

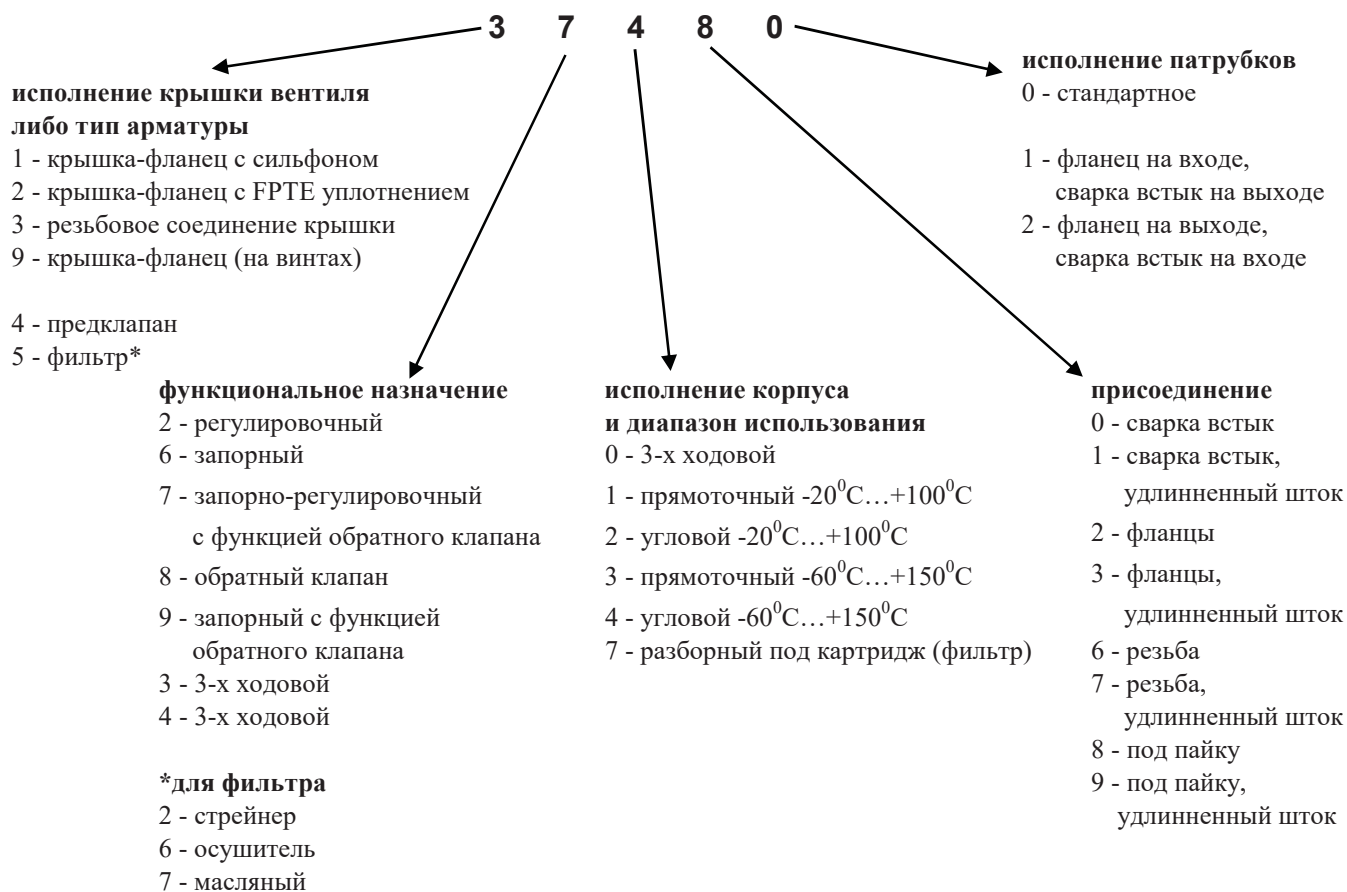
## 12.4. Промышленная автоматика "AWP".



### Типы арматуры

AVR - вентили запорные  
HRAR - вентили регулировочные  
RV - клапаны обратные  
RVA - вентиль с встроенным обратным клапаном.  
RVAK - регулировочный вентиль с встроенным обратным клапаном.  
SS - фильтр.

### Обозначение моделей.



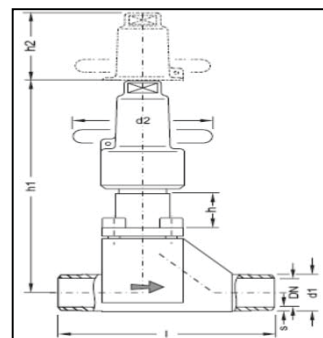
## 12.4.1. Вентили запорные.

### 12.4.1.1. Вентили запорные прямооточные серий AVR 963 00 и AVR 963 10.

Температурный диапазон использования -  $-60^{\circ}\text{C}$  /  $+150^{\circ}\text{C}$

Максимально допустимые давления:

Т ( $^{\circ}\text{C}$ )	-60	-10	50	150
Р (бар)	18.7	25	25	25
Р (бар)	30	40	40	40



Модель	Диаметр патрубков (мм)	Размеры							Цена 264 20 (EUR)	Цена 264 30 (EUR)
		d1	s	l	h	h1	h2	d2		
AVR 963 00 DN 6	DN6 / 10,2	10.2	1.6	84	33	125(158)	22	60	112	127
AVR 963 00 DN 8	DN8 / 13,5	13.5	1.8	84	33	125(158)	22	60	113	129
AVR 963 00 DN 10	DN10 / 17,2	17.2	1.8	84	33	125(158)	22	60	115	130
AVR 963 00 DN 15	DN15 / 21,3	21.3	2.0	84	33	125(158)	22	60	119	135
AVR 963 00 DN 20	DN20 / 26,9	26.9	2.3	110	37	162(199)	30	60	128	142

Корпус вентиля изготовлен из стали, патрубки под сварку стык в стык.

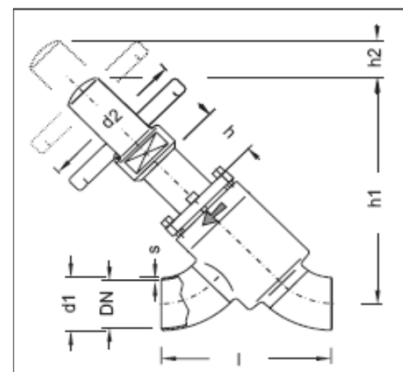
Корпус вентиля серии AVR 963 10 изготовлен из стали, имеет удлиненный шток.

### 12.4.1.2. Вентили запорные прямооточные серий AVR 263 00 и AVR 263 10.

Температурный диапазон использования -  $-60^{\circ}\text{C}$  /  $+150^{\circ}\text{C}$

Максимально допустимые давления:

Т ( $^{\circ}\text{C}$ )	-60	-10	50	150
Р (бар)	18.7	25	25	25
Р (бар)	30	40	40	40



Модель	Диаметр патрубков (мм)	Размеры							Цена 263 00 (EUR)	Цена 264 10 (EUR)
		d1	s	l	h	h1	h2	d2		
AVR 263 00 DN 25	DN25/ 33,7	33.7	2.6	140	50	193(243)	65	125	159	172
AVR 263 00 DN 32	DN32/ 42,4	42.4	2.6	153	50	193(243)	65	125	186	194
AVR 263 00 DN 40	DN40/ 48,3	48.3	2.6	155	50	192(242)	75	150	209	221
AVR 263 00 DN 50	DN50/ 60,3	60.3	2.9	180	50	198(248)	75	150	251	262
AVR 263 00 DN 65	DN 65/ 76,1	76.1	2.9	255	60	236(296)	85	200	407	496
AVR 263 00 DN 80	DN 80/ 88,9	88.9	3.2	306	60	286(346)	115	200	443	516
AVR 263 00 DN 100	DN 100/ 114,3	114.3	3.6	385	60	305(365)	115	250	577	624
AVR 263 00 DN 125	DN125/ 139,7	139.7	4.0	468	80	398(478)	165	300	938	1138
AVR 263 00 DN 150	DN150/ 168,3	168.3	4.5	535	80	431(511)	190	400	1336	1622
AVR 263 00 DN 200	DN200/ 219,1	219.1	6.3	708	80	602(682)	270	630	2074	2308
AVR 263 00 DN 250	DN250/ 273,0	273.0	7.1	875	100	733(733)	400	630	5243	-
AVR 263 00 DN 300	DN 300/ 323,9	323.9	8	1045	100	810(810)	500	630	6592	-
AVR 263 00 DN 350	DN 350/ 355,6	355.6	8	1215	100	901(901)	600	630	14008	-

Корпус вентиля изготовлен из стали, патрубки под сварку стык в стык.

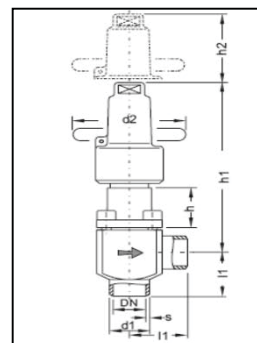
Корпус вентиля серии AVR 263 10 изготовлен из стали, имеет удлиненный шток.

### 12.4.1.3. Вентили запорные угловые серий AVR 964 00 и AVR 964 10.

Температурный диапазон использования -  $-60^{\circ}\text{C}$  /  $+150^{\circ}\text{C}$

Максимально допустимые давления:

Т ( $^{\circ}\text{C}$ )	-60	-10	50	150
Р (бар)	18.7	25	25	25
Р (бар)	30	40	40	40



Модель	Диаметр патрубков (мм)	Размеры							Цена 964 00 (EUR)	Цена 964 10 (EUR)
		d1	s	l1	h	h1	h2	d2		
AVR 964 00 DN 6	DN6 / 10,2	10.2	1.6	32	33	110(143)	22	60	112	127
AVR 964 00 DN 8	DN8 / 13,5	13.5	1.8	32	33	110(143)	22	60	113	128
AVR 964 00 DN 10	DN10 / 17,2	17.2	1.8	32	33	110(143)	22	60	114	129
AVR 964 00 DN 15	DN15 / 21,3	21.3	2.0	32	33	110(143)	22	60	116	131
AVR 964 00 DN 20	DN20 / 26,9	26.9	2.3	41	37	160(197)	30	60	122	136

Корпус вентиля изготовлен из стали, патрубки под сварку стык в стык.

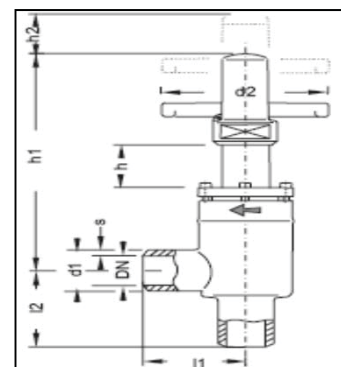
Корпус вентиля серии AVR 964 10 изготовлен из стали, имеет удлиненный шток.

### 12.4.1.4. Вентили запорные угловой серии AVR 264 00 и AVR 264 10.

Температурный диапазон использования -  $-60^{\circ}\text{C}$  /  $+150^{\circ}\text{C}$

Максимально допустимые давления:

Т ( $^{\circ}\text{C}$ )	-60	-10	50	150
Р (бар)	18.7	25	25	25
Р (бар)	30	40	40	40



Модель	Диаметр патрубков (мм)	Размеры								Цена 264 00 (EUR)	Цена 264 10 (EUR)
		d1	s	l1	l2	h	h1	h2	d2		
AVR 264 00 DN 25	DN25/ 33,7	33.7	2.6	60	60	50	188(238)	115	125	153	168
AVR 264 00 DN 32	DN32/ 42,4	42.4	2.6	60	60	50	188(238)	115	125	174	189
AVR 264 00 DN 40	DN40/ 48,3	48.3	2.6	70	70	50	187(237)	130	150	197	213
AVR 264 00 DN 50	DN50/ 60,3	60.3	2.9	70	70	50	187(237)	130	150	217	234
AVR 264 00 DN 65	DN 65/ 76,1	76.1	2.9	85	85	60	195(245)	145	200	354	473
AVR 264 00 DN 80	DN 80/ 88,9	88.9	3.2	100	100	60	241(301)	170	200	436	506
AVR 264 00 DN 100	DN 100/ 114,3	114.3	3.6	120	120	60	242(302)	170	250	498	588
AVR 264 00 DN 125	DN125/ 139,7	139.7	4.0	200	200	80	328(408)	240	300	788	975
AVR 264 00 DN 150	DN150/ 168,3	168.3	4.5	225	225	80	344(424)	270	400	1059	1310
AVR 264 00 DN 200	DN200/ 219,1	219.1	6.3	275	275	80	519(619)	425	630	1902	2135
AVR 264 00 DN 250	DN250/ 273,0	273.0	7.1	325	325	100	625(725)	500	630	5002	-
AVR 264 00 DN 300	DN 300/ 323,9	323.9	8	375	375	100	668(768)	600	630	6005	-
AVR 264 00 DN 350	DN 350/ 355,6	355.6	8	425	425	100	710(810)	700	630	10420	-

Корпус вентиля изготовлен из стали, патрубки под сварку стык в стык.

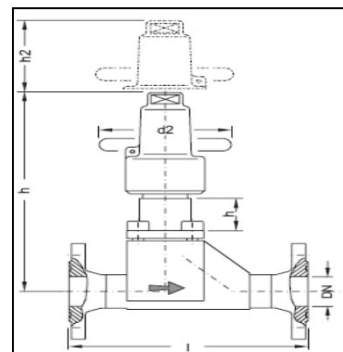
Корпус вентиля серии AVR 264 10 изготовлен из стали, имеет удлиненный шток.

### 12.4.1.5. Вентили запорные прямооточные серий AVR 963 20 и AVR 963 30.

Температурный диапазон использования -  $-60^{\circ}\text{C}$  /  $+150^{\circ}\text{C}$

Максимально допустимые давления:

Т ( $^{\circ}\text{C}$ )	-60	-10	50	150
Р (бар)	18.7	25	25	25
Р (бар)	30	40	40	40



Стоимость ответных фланцев, прокладок и болтов смотрите в разделе 12.8.

Модель	Диаметр патрубков (мм)	Размеры					Цена 963 20 (EUR)	Цена 963 30 (EUR)
		l	h	h1	h2	d2		
AVR 963 20 DN 10	DN10 / 17,2	147	33	125(158)	22	60	170	185
AVR 963 20 DN 15	DN15 / 21,3	147	33	125(158)	22	60	176	192
AVR 963 20 DN 20	DN20 / 26,9	147	37	162(199)	30	60	178	192

Корпус вентиля изготовлен из стали.

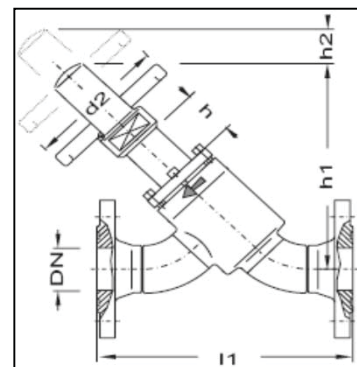
Корпус вентиля серии AVR 963 30 изготовлен из стали, имеет удлинённый шток.

### 12.4.1.6. Вентили запорные прямооточные серий AVR 263 20 и AVR 263 30.

Температурный диапазон использования -  $-60^{\circ}\text{C}$  /  $+150^{\circ}\text{C}$

Максимально допустимые давления:

Т ( $^{\circ}\text{C}$ )	-60	-10	50	150
Р (бар)	18.7	25	25	25
Р (бар)	30	40	40	40



Стоимость ответных фланцев, прокладок и болтов смотрите в разделе 12.8.

Модель	Диаметр патрубков (мм)	Размеры					Цена 263 20 (EUR)	Цена 263 30 (EUR)
		l1	h	h1	h2	d2		
AVR 263 20 DN 25	DN25/ 33,7	228	50	193(243)	65	125	213	226
AVR 263 20 DN 32	DN32/ 42,4	241	50	193(243)	65	125	250	257
AVR 263 20 DN 40	DN40/ 48,3	231	50	192(242)	75	150	290	302
AVR 263 20 DN 50	DN50/ 60,3	266	50	198(248)	75	150	352	362
AVR 263 20 DN 65	DN 65/ 76,1	362	60	236(296)	85	200	548	638
AVR 263 20 DN 80	DN 80/ 88,9	413	60	286(346)	115	200	596	668
AVR 263 20 DN 100	DN 100/ 114,3	-	60	305(365)	115	250	756	803
AVR 263 20 DN 125	DN125/ 139,7	-	80	398(478)	165	300	1197	1397
AVR 263 20 DN 150	DN150/ 168,3	-	80	431(511)	190	400	1702	1988
AVR 263 20 DN 200	DN200/ 219,1	-	80	602(682)	270	630	2543	2777
AVR 263 20 DN 250	DN250/ 273,0	-	100	733(733)	400	630	6150	-
AVR 263 20 DN 300	DN 300/ 323,9	-	100	810(810)	500	630	7751	-
AVR 263 20 DN 350	DN 350/ 355,6	-	100	901(901)	600	630	15790	-

Корпус вентиля изготовлен из стали.

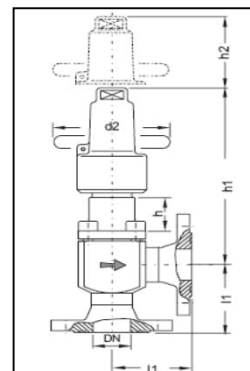
Корпус вентиля серии AVR 263 30 изготовлен из стали, имеет удлинённый шток.

### 12.4.1.7. Вентили запорные угловые серий AVR 964 20 и AVR 964 30.

Температурный диапазон использования -  $-60^{\circ}\text{C}$  /  $+150^{\circ}\text{C}$

Максимально допустимые давления:

Т ( $^{\circ}\text{C}$ )	-60	-10	50	150
Р (бар)	18.7	25	25	25
Р (бар)	30	40	40	40



Стоимость ответных фланцев, прокладок и болтов смотрите в разделе 12.8.

Модель	Диаметр патрубков (мм)	Размеры					Цена 964 20 (EUR)	Цена 964 30 (EUR)
		h1	h	h1	h2	d2		
AVR 964 20 DN 10	DN10 / 17,2	64	33	110(143)	22	60	168	184
AVR 963 20 DN 15	DN15 / 21,3	64	33	110(143)	22	60	171	187
AVR 963 20 DN 20	DN20 / 26,9	83	37	160(197)	30	60	177	191

Корпус вентиля изготовлен из стали.

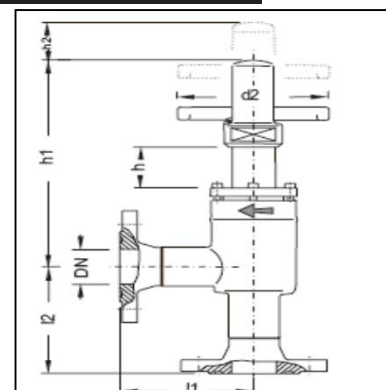
Корпус вентиля серии AVR 964 30 изготовлен из стали, имеет удлинённый шток.

### 12.4.1.8. Вентили запорные угловые серий AVR 264 20 и AVR 264 30.

Температурный диапазон использования -  $-60^{\circ}\text{C}$  /  $+150^{\circ}\text{C}$

Максимально допустимые давления:

Т ( $^{\circ}\text{C}$ )	-60	-10	50	150
Р (бар)	18.7	25	25	25
Р (бар)	30	40	40	40



Стоимость ответных фланцев, прокладок и болтов смотрите в разделе 12.8.

Модель	Диаметр патрубков (мм)	Размеры						Цена 264 20 (EUR)	Цена 264 30 (EUR)
		h1	h2	h	h1	h2	d2		
AVR 264 20 DN 25	DN25/ 33,7	104	104	50	188(238)	115	125	208	223
AVR 264 20 DN 32	DN32/ 42,4	104	104	50	188(238)	115	125	236	250
AVR 264 20 DN 40	DN40/ 48,3	108	108	50	187(237)	130	150	273	290
AVR 264 20 DN 50	DN50/ 60,3	113	113	50	187(237)	130	150	304	321
AVR 264 20 DN 65	DN 65/ 76,1	138	138	60	195(245)	145	200	488	607
AVR 264 20 DN 80	DN 80/ 88,9	153	153	60	241(301)	170	200	566	636
AVR 264 20 DN 100	DN 100/ 114,3	-	-	60	242(302)	170	250	668	758
AVR 264 20 DN 125	DN125/ 139,7	-	-	80	328(408)	240	300	1028	1214
AVR 264 20 DN 150	DN150/ 168,3	-	-	80	344(424)	270	400	1382	1634
AVR 264 20 DN 200	DN200/ 219,1	-	-	80	519(619)	425	630	2370	2604
AVR 264 20 DN 250	DN250/ 273,0	-	-	100	625(725)	500	630	5922	-
AVR 264 20 DN 300	DN 300/ 323,9	-	-	100	668(768)	600	630	7175	-
AVR 264 20 DN 350	DN 350/ 355,6	-	-	100	710(810)	700	630	11975	-

Корпус вентиля изготовлен из стали.

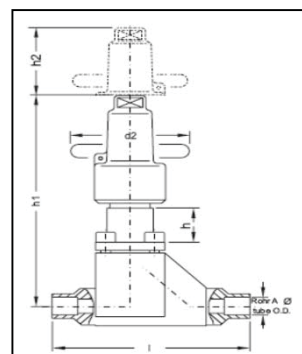
Корпус вентиля серии AVR 264 30 изготовлен из стали, имеет удлинённый шток.

### 12.4.1.9. Вентили запорные прямооточные серий AVR 963 80 и AVR 963 90.

Температурный диапазон использования -  $-60^{\circ}\text{C}$  /  $+150^{\circ}\text{C}$

Максимально допустимые давления:

T ( $^{\circ}\text{C}$ )	-60	-10	50	150
P (бар)	18.7	25	25	25
P (бар)	30	40	40	40



Модель	Диаметр патрубков (мм)	Размеры					Цена 963 80 (EUR)	Цена 963 90 (EUR)
		h1	h	h1	h2	d2		
AVR 963 80 DN 6	6	84	33	125(158)	22	60	112	127
AVR 963 80 DN 8	8	84	33	125(158)	22	60	113	129
AVR 963 80 DN 8	10	84	33	125(158)	22	60	113	129
AVR 963 80 DN 10	12	84	33	125(158)	22	60	115	130
AVR 963 80 DN 10	15	84	33	125(158)	22	60	115	130
AVR 963 80 DN 15	18	84	33	125(158)	22	60	115	130
AVR 963 80 DN 20	20	110	37	162(199)	30	60	128	142
AVR 963 80 DN 20	22	110	37	162(199)	30	60	128	142

Корпус вентиля изготовлен из стали, соединение по пайку.

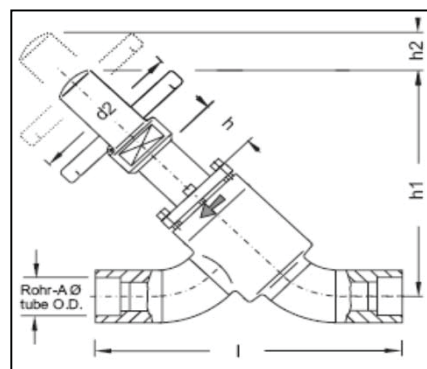
Корпус вентиля серии AVR 963 90 изготовлен из стали, имеет удлиненный шток.

### 12.4.1.10. Вентили запорные прямооточные серий AVR 263 80 и AVR 263 90.

Температурный диапазон использования -  $-60^{\circ}\text{C}$  /  $+150^{\circ}\text{C}$

Максимально допустимые давления:

T ( $^{\circ}\text{C}$ )	-60	-10	50	150
P (бар)	18.7	25	25	25
P (бар)	30	40	40	40



Модель	Диаметр патрубков (мм)	Размеры					Цена 263 80 (EUR)	Цена 263 90 (EUR)
		l	h	h1	h2	d2		
AVR 263 80 DN 25	25	210	50	193(243)	65	125	217	230
AVR 263 80 DN 25	28	210	50	193(243)	65	125	217	230
AVR 263 80 DN 32	35	233	50	193(243)	65	125	262	269
AVR 263 80 DN 32	38	233	50	193(243)	65	125	262	269
AVR 263 80 DN 40	42	232	50	192(242)	75	150	299	312
AVR 263 80 DN 50	54	278	50	198(248)	75	150	369	380
AVR 263 80 DN 65	64	363	60	236(296)	85	200	547	636
AVR 263 80 DN 65	76	363	60	236(296)	85	200	564	654
AVR 263 80 DN 80	89	406	60	286(346)	115	200	579	652
AVR 263 80 DN 100	108	499	60	305(365)	115	250	731	778

Корпус вентиля изготовлен из стали, соединение по пайку.

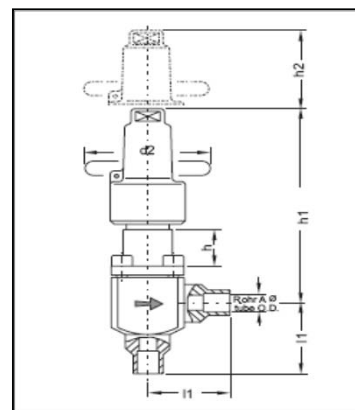
Корпус вентиля серии AVR 263 90 изготовлен из стали, имеет удлиненный шток.

### 12.4.1.11. Вентили запорные угловые серий AVR 964 80 и AVR 964 90.

Температурный диапазон использования -  $-60^{\circ}\text{C}$  /  $+150^{\circ}\text{C}$

Максимально допустимые давления:

Т ( $^{\circ}\text{C}$ )	-60	-10	50	150
Р (бар)	18.7	25	25	25
Р (бар)	30	40	40	40



Модель	Диаметр патрубков (мм)	Размеры					Цена 964 80 (EUR)	Цена 964 90 (EUR)
		h1	h	h1	h2	d2		
AVR 964 80 DN 6	6	32	33	110(143)	22	60	112	127
AVR 964 80 DN 8	8	32	33	110(143)	22	60	113	128
AVR 964 80 DN 8	10	32	33	110(143)	22	60	113	128
AVR 964 80 DN 10	12	32	33	110(143)	22	60	114	129
AVR 964 80 DN 15	15	32	33	110(143)	22	60	114	129
AVR 964 80 DN 15	18	32	33	110(143)	22	60	114	129
AVR 964 80 DN 20	20	41	37	160(197)	30	60	127	140
AVR 964 80 DN 20	22	41	37	160(197)	30	60	127	140

Корпус вентиля изготовлен из стали, соединение по пайку.

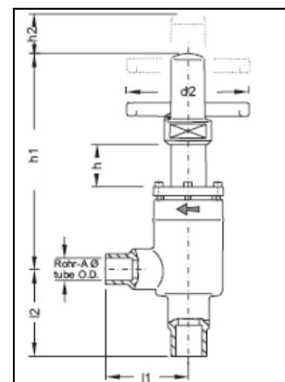
Корпус вентиля серии AVR 964 90 изготовлен из стали, имеет удлиненный шток.

### 12.4.1.12. Вентили запорные угловые серий AVR 264 80 и AVR 264 90.

Для серии AVR 264 (90)80 температурный диапазон использования -  $-60^{\circ}\text{C}$  /  $+150^{\circ}\text{C}$

Максимально допустимые давления:

Т ( $^{\circ}\text{C}$ )	-60	-10	50	150
Р (бар)	18.7	25	25	25
Р (бар)	30	40	40	40



Модель	Диаметр патрубков (мм)	Размеры						Цена 264 80 (EUR)	Цена 264 90 (EUR)
		h1	l2	h	h1	h2	d2		
AVR 264 80 DN 25	25	60	60	50	188(238)	115	125	186	201
AVR 264 80 DN 25	28	60	60	50	188(238)	115	125	186	201
AVR 264 80 DN 32	35	60	60	50	188(238)	115	125	209	223
AVR 264 80 DN 32	38	60	60	50	188(238)	115	125	209	223
AVR 264 80 DN 40	42	70	70	50	187(237)	130	150	236	252
AVR 264 80 DN 50	54	70	70	50	187(237)	130	150	264	281
AVR 264 80 DN 65	64	140	140	60	195(245)	145	200	486	605
AVR 264 80 DN 65	76	140	140	60	195(245)	145	200	503	622
AVR 264 80 DN 80	89	180	180	60	241(301)	170	200	573	644
AVR 264 80 DN 100	108	200	200	60	242(302)	170	250	645	736

Корпус вентиля изготовлен из стали, соединение по пайку.

Корпус вентиля серии AVR 264 90 изготовлен из стали, имеет удлиненный шток.

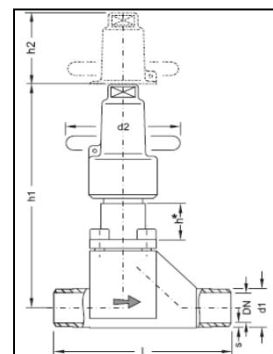
## 12.4.2. Вентили регулирующие поток.

### 12.4.2.1. Вентили регулирующие поток серии 923 00 и 923 10,

Температурный диапазон использования -  $-60^{\circ}\text{C}$  /  $+150^{\circ}\text{C}$

Максимально допустимые давления:

Т ( $^{\circ}\text{C}$ )	-60	-10	50	150
Р (бар)	18.7	25	25	25
Р (бар)	30	40	40	40



Модель	Диаметр патрубков (мм)	Размеры							Цена 923 00 (EUR)	Цена 923 10 (EUR)
		d1	s	l	h	h1	h2	d2		
AVR 923 00 DN 6	DN6 / 10,2	10.2	1.6	84	33	125(158)	22	60	127	143
AVR 923 00 DN 8	DN8 / 13,5	13.5	1.8	84	33	125(158)	22	60	129	145
AVR 923 00 DN 10	DN10 / 17,2	17.2	1.8	84	33	125(158)	22	60	132	148
AVR 923 00 DN 15	DN15 / 21,3	21.3	2.0	84	33	125(158)	22	60	135	151
AVR 923 00 DN 20	DN20 / 26,9	26.9	2.3	110	37	162(199)	30	60	141	156

Корпус вентиля изготовлен из стали, патрубки под сварку стык в стык.

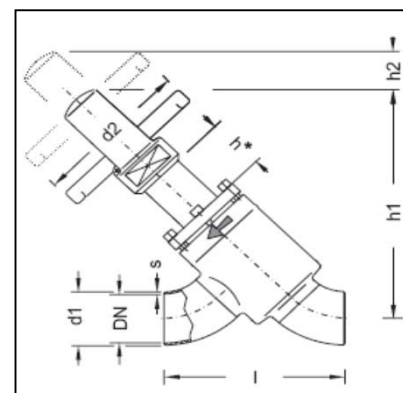
Корпус вентиля серии AVR 923 10 изготовлен из стали, имеет удлинённый шток.

### 12.4.2.2. Вентили регулирующие поток серии 223 00 и 223 10,

Температурный диапазон использования -  $-60^{\circ}\text{C}$  /  $+150^{\circ}\text{C}$

Максимально допустимые давления:

Т ( $^{\circ}\text{C}$ )	-60	-10	50	150
Р (бар)	18.7	25	25	25
Р (бар)	30	40	40	40



Модель	Диаметр патрубков (мм)	Размеры							Цена 223 00 (EUR)	Цена 223 10 (EUR)
		d1	s	l	h	h1	h2	d2		
AVR 223 00 DN 25	DN25/ 33,7	33.7	2.6	140	50	193(243)	65	125	175	188
AVR 223 00 DN 32	DN32/ 42,4	42.4	2.6	153	50	193(243)	65	125	201	209
AVR 223 00 DN 40	DN40/ 48,3	48.3	2.6	155	50	192(242)	75	150	222	235
AVR 223 00 DN 50	DN50/ 60,3	60.3	2.9	180	50	198(248)	75	150	293	305
AVR 223 00 DN 65	DN 65/ 76,1	76.1	2.9	255	60	236(296)	85	200	479	565
AVR 223 00 DN 80	DN 80/ 88,9	88.9	3.2	306	60	286(346)	115	200	552	626
AVR 223 00 DN 100	DN 100/ 114,3	114.3	3.6	385	60	305(365)	115	250	759	805
AVR 223 00 DN 125	DN125/ 139,7	139.7	4.0	468	80	398(478)	165	300	1209	1415
AVR 223 00 DN 150	DN150/ 168,3	168.3	4.5	535	80	431(511)	190	400	1625	1933

Корпус вентиля изготовлен из стали, патрубки под сварку стык в стык.

Корпус вентиля серии AVR 223 10 изготовлен из стали, имеет удлинённый шток.

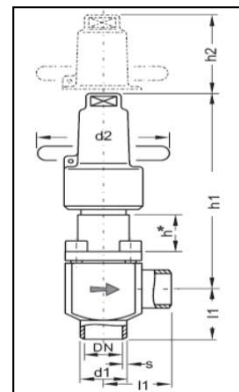


### 12.4.2.3. Вентили регулирующие поток серии 924 00 и 924 10.

Температурный диапазон использования -  $-60^{\circ}\text{C}$  /  $+150^{\circ}\text{C}$

Максимально допустимые давления:

Т ( $^{\circ}\text{C}$ )	-60	-10	50	150
Р (бар)	18.7	25	25	25
Р (бар)	30	40	40	40



Модель	Диаметр патрубков (мм)	Размеры							Цена 223 00 (EUR)	Цена 223 10 (EUR)
		d1	s	l1	h	h1	h2	d2		
AVR 924 00 DN 6	DN6 / 10,2	10.2	1.6	32	33	110(143)	22	60	126	141
AVR 924 00 DN 8	DN8 / 13,5	13.5	1.8	32	33	110(143)	22	60	128	144
AVR 924 00 DN 10	DN10 / 17,2	17.2	1.8	32	33	110(143)	22	60	129	145
AVR 924 00 DN 15	DN15 / 21,3	21.3	2.0	32	33	110(143)	22	60	131	147
AVR 924 00 DN 20	DN20 / 26,9	26.9	2.3	41	37	160(197)	30	60	138	152

Корпус вентиля изготовлен из стали, патрубки под сварку стык в стык.

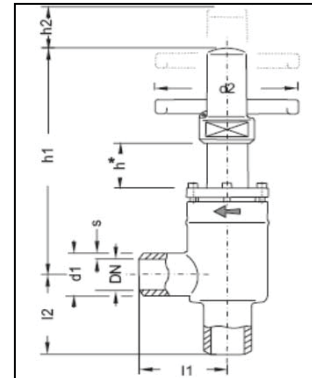
Корпус вентиля серии AVR 924 10 изготовлен из стали, имеет удлиненный шток.

### 12.4.2.4. Вентили регулирующие поток серии 224 00 и 224 10.

Температурный диапазон использования -  $-60^{\circ}\text{C}$  /  $+150^{\circ}\text{C}$

Максимально допустимые давления:

Т ( $^{\circ}\text{C}$ )	-60	-10	50	150
Р (бар)	18.7	25	25	25
Р (бар)	30	40	40	40



Модель	Диаметр патрубков (мм)	Размеры								Цена 224 00 (EUR)	Цена 224 10 (EUR)
		d1	s	l1	l2	h	h1	h2	d2		
AVR 224 00 DN 25	DN25/ 33,7	33.7	2.6	60	60	50	188 (238)	115	125	169	184
AVR 224 00 DN 32	DN32/ 42,4	42.4	2.6	60	60	50	188 (238)	115	125	188	203
AVR 224 00 DN 40	DN40/ 48,3	48.3	2.6	70	70	50	187 (237)	130	150	212	229
AVR 224 00 DN 50	DN50/ 60,3	60.3	2.9	70	70	50	187 (237)	130	150	231	248
AVR 224 00 DN 65	DN 65/ 76,1	76.1	2.9	85	85	60	195 (245)	145	200	426	542
AVR 224 00 DN 80	DN 80/ 88,9	88.9	3.2	100	100	60	241 (301)	170	200	552	625
AVR 224 00 DN 100	DN 100/ 114,3	114.3	3.6	120	120	60	242 (302)	170	250	680	769
AVR 224 00 DN 125	DN 125/ 139,7	139.7	4.0	200	200	80	328 (408)	240	300	1059	1257
AVR 224 00 DN 150	DN 150/ 168,3	168.3	4.5	225	225	80	344 (424)	270	400	1348	1611

Корпус вентиля изготовлен из стали, патрубки под сварку стык в стык.

Корпус вентиля серии AVR 224 10 изготовлен из стали, имеет удлиненный шток.

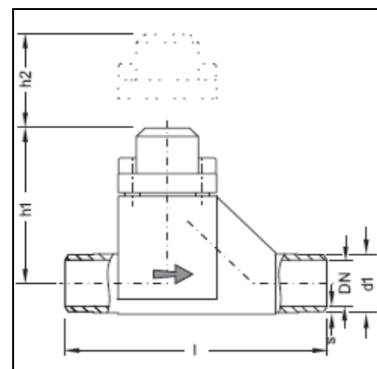
### 12.4.3.Обратные клапаны.

#### 12.4.3.1.Обратные клапаны прямооточные серии RV 983 00.

Температурный диапазон использования -  $-60^{\circ}\text{C}$  /  $+150^{\circ}\text{C}$

Максимально допустимые давления:

<b>T (°C)</b>	-60	-10	50	150
<b>P (бар)</b>	18.7	25	25	25
<b>P (бар)</b>	30	40	40	40



Минимальное давление открытие клапана - 0,01...0,05

Минимальный перепад давления при полностью открытом клапане - 0,1...0,2

Модель	Диаметр патрубков (мм)	Размеры					Цена 983 00 (EUR)
		d1	s	l	h1	h2	
<b>RV 983 00 DN 6</b>	DN6 / 10,2	10.2	1.6	84	58	25	<b>107</b>
<b>RV 983 00 DN 8</b>	DN8 / 13,5	13.5	1.8	84	58	25	<b>110</b>
<b>RV 983 00 DN 10</b>	DN10 / 17,2	17.2	1.8	84	58	25	<b>112</b>
<b>RV 983 00 DN 15</b>	DN15 / 21,3	21.3	2.0	84	58	25	<b>116</b>

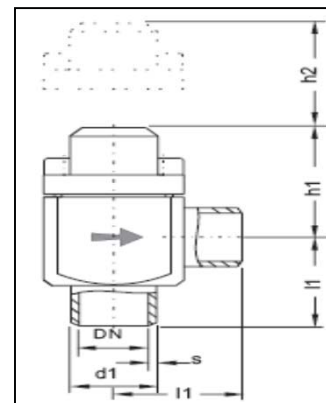
Корпус обратного клапана изготовлен из стали, патрубки под сварку стык в стык.

#### 12.4.3.2.Обратные клапаны угловые серии RV 984 00.

Температурный диапазон использования -  $-60^{\circ}\text{C}$  /  $+150^{\circ}\text{C}$

Максимально допустимые давления:

<b>T (°C)</b>	-60	-10	50	150
<b>P (бар)</b>	18.7	25	25	25
<b>P (бар)</b>	30	40	40	40



Минимальное давление открытие клапана - 0,01...0,05

Минимальный перепад давления при полностью открытом клапане - 0,1...0,2

Модель	Диаметр патрубков (мм)	Размеры					Цена 984 00 (EUR)
		d1	s	l1	h1	h2	
<b>RV 984 00 DN 6</b>	DN6 / 10,2	10.2	1.6	32	40	25	<b>105</b>
<b>RV 984 00 DN 8</b>	DN8 / 13,5	13.5	1.8	32	40	25	<b>107</b>
<b>RV 984 00 DN 10</b>	DN10 / 17,2	17.2	1.8	32	40	25	<b>110</b>
<b>RV 984 00 DN 15</b>	DN15 / 21,3	21.3	2.0	32	40	25	<b>112</b>

Корпус обратного клапана изготовлен из стали, патрубки под сварку стык в стык.

### 12.4.3.3. Обратные клапаны прямоточные серии RV 983 20.

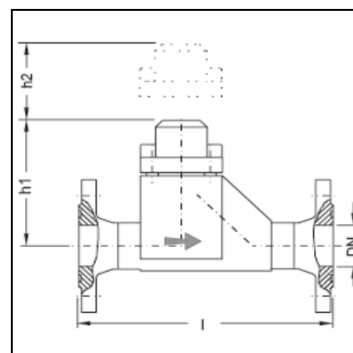
Температурный диапазон использования -  $-60^{\circ}\text{C}$  /  $+150^{\circ}\text{C}$

Максимально допустимые давления:

<b>T (°C)</b>	-60	-10	50	150
<b>P (бар)</b>	18.7	25	25	25
<b>P (бар)</b>	30	40	40	40

Минимальное давление открытия клапана - 0,01...0,05

Минимальный перепад давления при полностью открытом клапане - 0,1...0,2



Стоимость ответных фланцев, прокладок и болтов смотрите в разделе 12.8.

Модель	Диаметр патрубков (мм)	Размеры			Цена 984 20 (EUR)
		h1	h1	h2	
<b>RV 983 20 DN 10</b>	DN10 / 17,2	147	58	25	<b>169</b>
<b>RV 983 20 DN 15</b>	DN15/ 21,3	147	58	25	<b>176</b>

Корпус обратного клапана изготовлен из стали.

### 12.4.3.4. Обратные клапаны угловые серии RV 984 20.

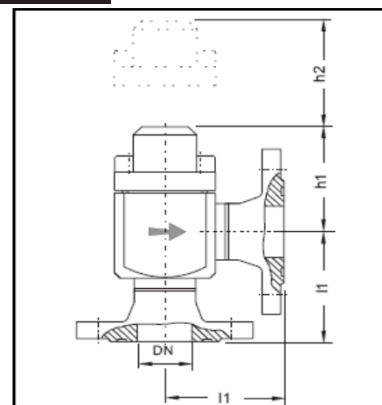
Температурный диапазон использования -  $-60^{\circ}\text{C}$  /  $+150^{\circ}\text{C}$

Максимально допустимые давления:

<b>T (°C)</b>	-60	-10	50	150
<b>P (бар)</b>	18.7	25	25	25
<b>P (бар)</b>	30	40	40	40

Минимальное давление открытия клапана - 0,01...0,05

Минимальный перепад давления при полностью открытом клапане - 0,1...0,2



Стоимость ответных фланцев, прокладок и болтов смотрите в разделе 12.8.

Модель	Диаметр патрубков (мм)	Размеры			Цена 984 20 (EUR)
		h1	h1	h2	
<b>RV 984 20 DN 10</b>	DN6 / 10,2	64	40	25	<b>167</b>
<b>RV 984 20 DN 15</b>	DN8 / 13,5	64	40	25	<b>170</b>

Корпус обратного клапана изготовлен из стали.

### 12.4.3.5. Обратные клапаны прямоточные серии RV 283 00.

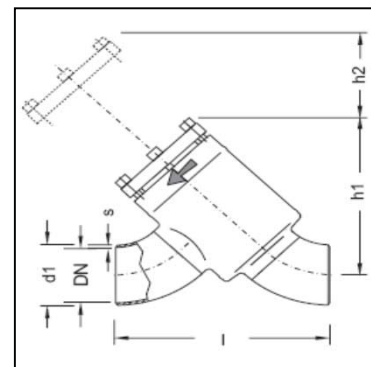
Температурный диапазон использования -  $-60^{\circ}\text{C}$  /  $+150^{\circ}\text{C}$

Максимально допустимые давления:

<b>T (°C)</b>	-60	-10	50	150
<b>P (бар)</b>	18.7	25	25	25
<b>P (бар)</b>	30	40	40	40

Минимальное давление открытия клапана - 0,01...0,05

Минимальный перепад давления при полностью открытом клапане - 0,1...0,2



Модель	Диаметр патрубков (мм)	Размеры					Цена 283 00 (EUR)
		d1	s	l	h1	h2	
RV 283 00 DN 20	DN20 / 26,9	26.9	2.3	150	80	60	121
RV 283 00 DN 25	DN25 / 33,7	33.7	2.6	140	120	80	150
RV 283 00 DN 32	DN32 / 42,4	42.4	2.6	153	125	80	160
RV 283 00 DN 40	DN40 / 48,3	48.3	2.6	155	135	90	190
RV 283 00 DN 50	DN50 / 60,3	60.3	2.9	180	140	90	250
RV 283 00 DN 65	DN65 / 76,1	76.1	2.9	255	185	100	410
RV 283 00 DN 80	DN80 / 88,9	88.9	3.2	306	245	120	435
RV 283 00 DN 100	DN100 / 114,3	114.3	3.6	385	277	120	571
RV 283 00 DN 125	DN125 / 139,7	139.7	4.0	468	355	170	927
RV 283 00 DN 150	DN150 / 168,3	168.3	4.5	535	400	190	1264

Корпус обратного клапана изготовлен из стали, патрубки под сварку стык в стык.

### 12.4.3.6. Обратные клапаны угловые серии RV 284 00.

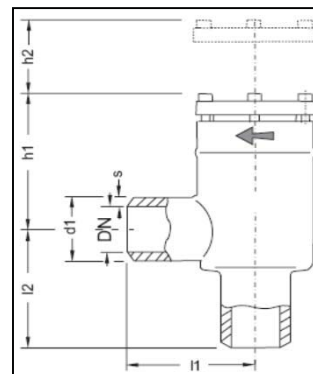
Температурный диапазон использования -  $-60^{\circ}\text{C}$  /  $+150^{\circ}\text{C}$

Максимально допустимые давления:

<b>T (°C)</b>	-60	-10	50	150
<b>P (бар)</b>	18.7	25	25	25
<b>P (бар)</b>	30	40	40	40

Минимальное давление открытия клапана - 0,01...0,05

Минимальный перепад давления при полностью открытом клапане - 0,1...0,2



Модель	Диаметр патрубков (мм)	Размеры						Цена 284 00 (EUR)
		d1	s	l1	l2	h1	h2	
RV 284 00 DN 20	DN20 / 26,9	26.9	2.3	44	61	51	85	117
RV 284 00 DN 25	DN25 / 33,7	33.7	2.6	60	60	60	115	145
RV 284 00 DN 32	DN32 / 42,4	42.4	2.6	60	60	70	115	148
RV 284 00 DN 40	DN40 / 48,3	48.3	2.6	70	70	72	130	179
RV 284 00 DN 50	DN50 / 60,3	60.3	2.9	70	70	72	130	216
RV 284 00 DN 65	DN65 / 76,1	76.1	2.9	85	85	87	145	357
RV 284 00 DN 80	DN80 / 88,9	88.9	3.2	100	100	125	170	435
RV 284 00 DN 100	DN100 / 114,3	114.3	3.6	120	120	130	170	492
RV 284 00 DN 125	DN125 / 139,7	139.7	4.0	200	200	175	240	798
RV 284 00 DN 150	DN150 / 168,3	168.3	4.5	225	225	190	270	1088

Корпус обратного клапана изготовлен из стали, патрубки под сварку стык в стык.

### 12.4.3.7. Обратные клапаны прямоточные серии RV 283 20.

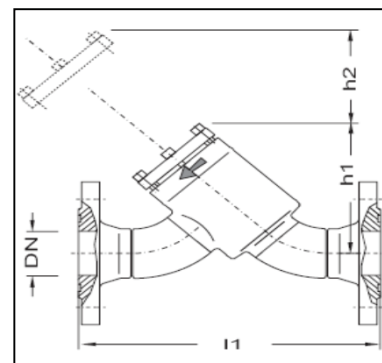
Температурный диапазон использования -  $-60^{\circ}\text{C}$  /  $+150^{\circ}\text{C}$

Максимально допустимые давления:

<b>T (°C)</b>	-60	-10	50	150
<b>P (бар)</b>	18.7	25	25	25
<b>P (бар)</b>	30	40	40	40

Минимальное давление открытия клапана - 0,01...0,05

Минимальный перепад давления при полностью открытом клапане - 0,1...0,2



Стоимость ответных фланцев, прокладок и болтов смотрите в разделе 12.8.

Модель	Диаметр патрубков (мм)	Размеры			Цена 283 20 (EUR)
		l1	h1	h2	
RV 283 20 DN 20	DN20 / 26,9	213	80	60	186
RV 283 20 DN 25	DN25 / 33,7	228	120	80	205
RV 283 20 DN 32	DN32 / 42,4	241	125	80	235
RV 283 20 DN 40	DN40 / 48,3	232	135	90	262
RV 283 20 DN 50	DN50 / 60,3	266	140	90	336
RV 283 20 DN 65	DN65 / 76,1	362	185	100	559
RV 283 20 DN 80	DN80 / 88,9	413	245	120	626
RV 283 20 DN 100	DN100 / 114,3	-	277	120	733
RV 283 20 DN 125	DN125 / 139,7	-	355	170	1145
RV 283 20 DN 150	DN150 / 168,3	-	400	190	1536

Корпус обратного клапана изготовлен из стали.

### 12.4.3.8. Обратные клапаны угловые серии RV 284 20.

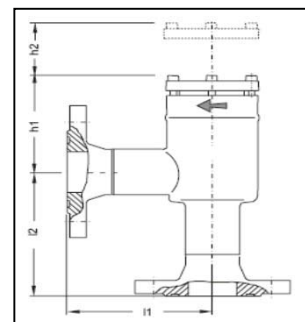
Температурный диапазон использования -  $-60^{\circ}\text{C}$  /  $+150^{\circ}\text{C}$

Максимально допустимые давления:

<b>T (°C)</b>	-60	-10	50	150
<b>P (бар)</b>	18.7	25	25	25
<b>P (бар)</b>	30	40	40	40

Минимальное давление открытия клапана - 0,01...0,05

Минимальный перепад давления при полностью открытом клапане - 0,1...0,2



Стоимость ответных фланцев, прокладок и болтов смотрите в разделе 12.8.

Модель	Диаметр патрубков (мм)	Размеры				Цена 284 20 (EUR)
		l1	l2	h1	h2	
RV 284 20 DN 20	DN20 / 26,9	75	92	51	85	181
RV 284 20 DN 25	DN25 / 33,7	104	104	60	115	198
RV 284 20 DN 32	DN32 / 42,4	104	104	70	115	215
RV 284 20 DN 40	DN40 / 48,3	108	108	72	130	248
RV 284 20 DN 50	DN50 / 60,3	113	113	72	130	290
RV 284 20 DN 65	DN65 / 76,1	138	138	87	145	487
RV 284 20 DN 80	DN80 / 88,9	153	153	125	170	554
RV 284 20 DN 100	DN100 / 114,3	-	-	130	170	631
RV 284 20 DN 125	DN125 / 139,7	-	-	175	240	986
RV 284 20 DN 150	DN150 / 168,3	-	-	190	270	1323

Корпус обратного клапана изготовлен из стали.

### 12.4.3.9. Обратные клапаны прямоточные серии RV 983 80.

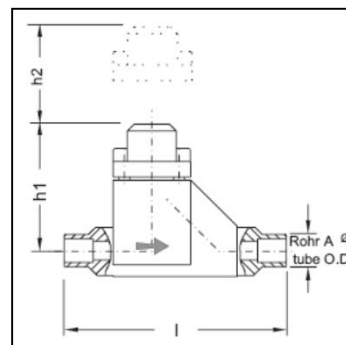
Температурный диапазон использования -  $-60^{\circ}\text{C}$  /  $+150^{\circ}\text{C}$

Максимально допустимые давления:

<b>T (°C)</b>	-60	-10	50	150
<b>P (бар)</b>	18.7	25	25	25
<b>P (бар)</b>	30	40	40	40

Минимальное давление открытия клапана - 0,01...0,05

Минимальный перепад давления при полностью открытом клапане - 0,1...0,2



Модель	Диаметр патрубков (мм)	Размеры			Цена 983 80 (EUR)
		l	h1	h2	
RV 983 80 DN 6	6	84	58	25	107
RV 983 80 DN 8	8	84	58	25	110
RV 983 80 DN 8	10	84	58	25	110
RV 983 80 DN 10	12	84	58	25	112
RV 983 80 DN 15	15	84	58	25	116
RV 983 80 DN 15	18	84	58	25	116

Корпус обратного клапана изготовлен из стали, соединение под пайку.

### 12.4.3.10. Обратные клапаны прямоточные серии RV 283 80.

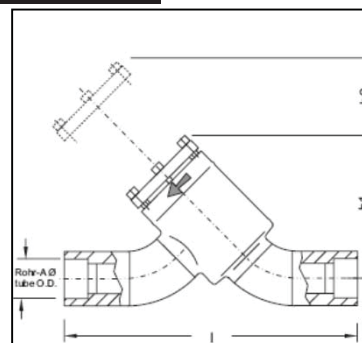
Температурный диапазон использования -  $-60^{\circ}\text{C}$  /  $+150^{\circ}\text{C}$

Максимально допустимые давления:

<b>T (°C)</b>	-60	-10	50	150
<b>P (бар)</b>	18.7	25	25	25
<b>P (бар)</b>	30	40	40	40

Минимальное давление открытия клапана - 0,01...0,05

Минимальный перепад давления при полностью открытом клапане - 0,1...0,2



Модель	Диаметр патрубков (мм)	Размеры			Цена 283 80 (EUR)
		l	h1	h2	
RV 283 80 DN 20	20	210	80	50	121
RV 283 80 DN 20	22	210	80	50	121
RV 283 80 DN 25	25	210	120	65	203
RV 283 80 DN 25	28	210	120	65	203
RV 283 80 DN 32	35	233	125	65	230
RV 283 80 DN 32	38	233	125	65	230
RV 283 80 DN 40	42	232	135	75	271
RV 283 80 DN 50	54	278	140	75	351
RV 283 80 DN 65	64	363	185	85	557
RV 283 80 DN 65	76	363	185	85	576
RV 283 80 DN 80	89	406	245	115	589
RV 283 80 DN 100	108	499	277	115	710

Корпус обратного клапана изготовлен из стали, соединение под пайку.

### 12.4.3.11. Обратные клапаны угловые серии RV 984 80.

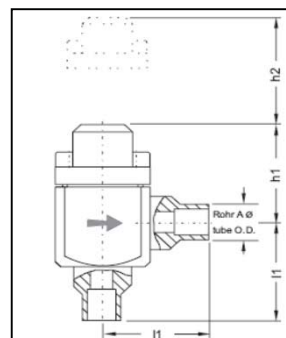
Температурный диапазон использования -  $-60^{\circ}\text{C}$  /  $+150^{\circ}\text{C}$

Максимально допустимые давления:

<b>T (<math>^{\circ}\text{C}</math>)</b>	-60	-10	50	150
<b>P (бар)</b>	18.7	25	25	25
<b>P (бар)</b>	30	40	40	40

Минимальное давление открытия клапана - 0,01...0,05

Минимальный перепад давления при полностью открытом клапане - 0,1...0,2



Модель	Диаметр патрубков (мм)	Размеры			Цена 984 80 (EUR)
		l1	h1	h2	
RV 984 80 DN 6	6	32	40	25	105
RV 984 80 DN 8	8	32	40	25	107
RV 984 80 DN 8	10	32	40	25	107
RV 984 80 DN 10	12	32	40	25	110
RV 984 80 DN 15	15	32	40	25	112
RV 984 80 DN 15	18	32	40	25	112

Корпус обратного клапана изготовлен из стали, соединение под пайку.

### 12.4.3.12. Обратные клапаны угловые серии RV 284 80.

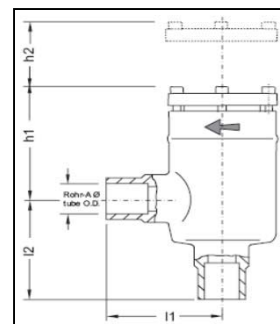
Температурный диапазон использования -  $-60^{\circ}\text{C}$  /  $+150^{\circ}\text{C}$

Максимально допустимые давления:

<b>T (<math>^{\circ}\text{C}</math>)</b>	-60	-10	50	150
<b>P (бар)</b>	18.7	25	25	25
<b>P (бар)</b>	30	40	40	40

Минимальное давление открытия клапана - 0,01...0,05

Минимальный перепад давления при полностью открытом клапане - 0,1...0,2



Модель	Диаметр патрубков (мм)	Размеры				Цена 284 80 (EUR)
		l1	l2	h1	h2	
RV 284 80 DN 20	20	44	61	51	85	117
RV 284 80 DN 20	22	44	61	51	85	117
RV 284 80 DN 25	25	60	60	60	115	195
RV 284 80 DN 25	28	60	60	60	115	195
RV 284 80 DN 32	35	60	60	70	115	225
RV 284 80 DN 32	38	60	60	70	115	225
RV 284 80 DN 40	42	70	70	72	130	256
RV 284 80 DN 50	54	70	70	72	130	303
RV 284 80 DN 65	64	140	140	87	145	485
RV 284 80 DN 65	76	140	140	87	145	502
RV 284 80 DN 80	89	180	180	125	170	604
RV 284 80 DN 100	108	200	200	130	170	611

Корпус обратного клапана изготовлен из стали, соединение под пайку.