

12.4.3.Обратные клапаны.

12.4.3.1.Обратные клапаны прямооточные серии RV 983 00.

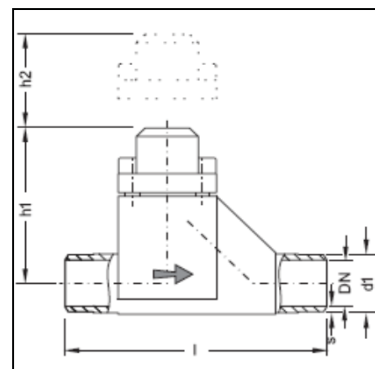
Температурный диапазон использования - -60°C / $+150^{\circ}\text{C}$

Максимально допустимые давления:

T (°C)	-60	-10	50	150
P (бар)	18.7	25	25	25
P (бар)	30	40	40	40

Минимальное давление открытие клапана - 0,01...0,05

Минимальный перепад давления при полностью открытом клапане - 0,1...0,2



Модель	Диаметр патрубков (мм)	Размеры					Цена 983 00 (EUR)
		d1	s	l	h1	h2	
RV 983 00 DN 6	DN6 / 10,2	10.2	1.6	84	58	25	107
RV 983 00 DN 8	DN8 / 13,5	13.5	1.8	84	58	25	110
RV 983 00 DN 10	DN10 / 17,2	17.2	1.8	84	58	25	112
RV 983 00 DN 15	DN15 / 21,3	21.3	2.0	84	58	25	116

Корпус обратного клапана изготовлен из стали, патрубки под сварку стык в стык.

12.4.3.2.Обратные клапаны угловые серии RV 984 00.

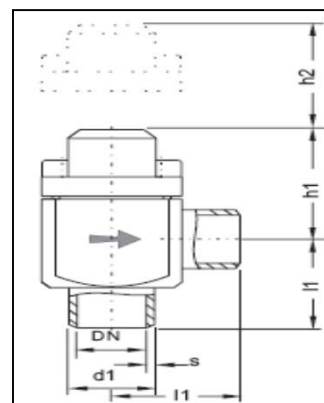
Температурный диапазон использования - -60°C / $+150^{\circ}\text{C}$

Максимально допустимые давления:

T (°C)	-60	-10	50	150
P (бар)	18.7	25	25	25
P (бар)	30	40	40	40

Минимальное давление открытие клапана - 0,01...0,05

Минимальный перепад давления при полностью открытом клапане - 0,1...0,2



Модель	Диаметр патрубков (мм)	Размеры					Цена 984 00 (EUR)
		d1	s	l1	h1	h2	
RV 984 00 DN 6	DN6 / 10,2	10.2	1.6	32	40	25	105
RV 984 00 DN 8	DN8 / 13,5	13.5	1.8	32	40	25	107
RV 984 00 DN 10	DN10 / 17,2	17.2	1.8	32	40	25	110
RV 984 00 DN 15	DN15 / 21,3	21.3	2.0	32	40	25	112

Корпус обратного клапана изготовлен из стали, патрубки под сварку стык в стык.

12.4.3.3. Обратные клапаны прямоточные серии RV 983 20.

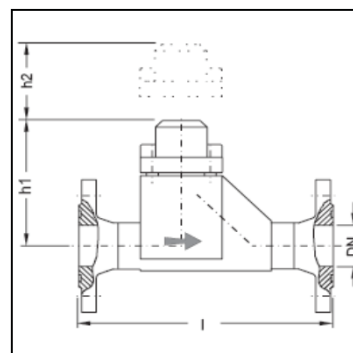
Температурный диапазон использования - -60°C / $+150^{\circ}\text{C}$

Максимально допустимые давления:

T (°C)	-60	-10	50	150
P (бар)	18.7	25	25	25
P (бар)	30	40	40	40

Минимальное давление открытия клапана - 0,01...0,05

Минимальный перепад давления при полностью открытом клапане - 0,1...0,2



Стоимость ответных фланцев, прокладок и болтов смотрите в разделе 12.8.

Модель	Диаметр патрубков (мм)	Размеры			Цена 984 20 (EUR)
		h1	h1	h2	
RV 983 20 DN 10	DN10 / 17,2	147	58	25	169
RV 983 20 DN 15	DN15/ 21,3	147	58	25	176

Корпус обратного клапана изготовлен из стали.

12.4.3.4. Обратные клапаны угловые серии RV 984 20.

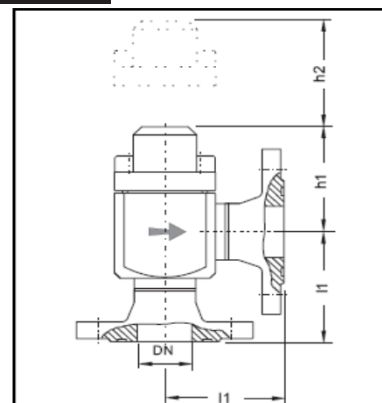
Температурный диапазон использования - -60°C / $+150^{\circ}\text{C}$

Максимально допустимые давления:

T (°C)	-60	-10	50	150
P (бар)	18.7	25	25	25
P (бар)	30	40	40	40

Минимальное давление открытия клапана - 0,01...0,05

Минимальный перепад давления при полностью открытом клапане - 0,1...0,2



Стоимость ответных фланцев, прокладок и болтов смотрите в разделе 12.8.

Модель	Диаметр патрубков (мм)	Размеры			Цена 984 20 (EUR)
		h1	h1	h2	
RV 984 20 DN 10	DN6 / 10,2	64	40	25	167
RV 984 20 DN 15	DN8 / 13,5	64	40	25	170

Корпус обратного клапана изготовлен из стали.

12.4.3.5. Обратные клапаны прямоточные серии RV 283 00.

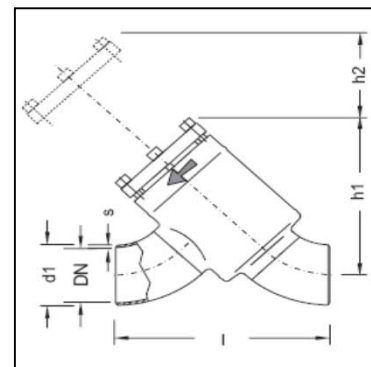
Температурный диапазон использования - -60°C / $+150^{\circ}\text{C}$

Максимально допустимые давления:

T (°C)	-60	-10	50	150
P (бар)	18.7	25	25	25
P (бар)	30	40	40	40

Минимальное давление открытия клапана - 0,01...0,05

Минимальный перепад давления при полностью открытом клапане - 0,1...0,2



Модель	Диаметр патрубков (мм)	Размеры					Цена 283 00 (EUR)
		d1	s	l	h1	h2	
RV 283 00 DN 20	DN20 / 26,9	26.9	2.3	150	80	60	121
RV 283 00 DN 25	DN25 / 33,7	33.7	2.6	140	120	80	150
RV 283 00 DN 32	DN32 / 42,4	42.4	2.6	153	125	80	160
RV 283 00 DN 40	DN40 / 48,3	48.3	2.6	155	135	90	190
RV 283 00 DN 50	DN50 / 60,3	60.3	2.9	180	140	90	250
RV 283 00 DN 65	DN65 / 76,1	76.1	2.9	255	185	100	410
RV 283 00 DN 80	DN80 / 88,9	88.9	3.2	306	245	120	435
RV 283 00 DN 100	DN100 / 114,3	114.3	3.6	385	277	120	571
RV 283 00 DN 125	DN125 / 139,7	139.7	4.0	468	355	170	927
RV 283 00 DN 150	DN150 / 168,3	168.3	4.5	535	400	190	1264

Корпус обратного клапана изготовлен из стали, патрубки под сварку стык в стык.

12.4.3.6. Обратные клапаны угловые серии RV 284 00.

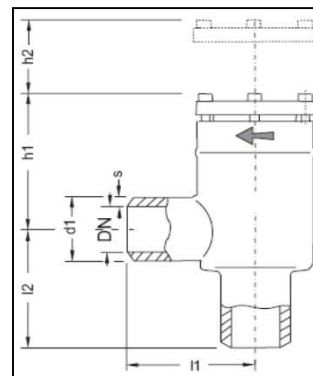
Температурный диапазон использования - -60°C / $+150^{\circ}\text{C}$

Максимально допустимые давления:

T (°C)	-60	-10	50	150
P (бар)	18.7	25	25	25
P (бар)	30	40	40	40

Минимальное давление открытия клапана - 0,01...0,05

Минимальный перепад давления при полностью открытом клапане - 0,1...0,2



Модель	Диаметр патрубков (мм)	Размеры						Цена 284 00 (EUR)
		d1	s	l1	l2	h1	h2	
RV 284 00 DN 20	DN20 / 26,9	26.9	2.3	44	61	51	85	117
RV 284 00 DN 25	DN25 / 33,7	33.7	2.6	60	60	60	115	145
RV 284 00 DN 32	DN32 / 42,4	42.4	2.6	60	60	70	115	148
RV 284 00 DN 40	DN40 / 48,3	48.3	2.6	70	70	72	130	179
RV 284 00 DN 50	DN50 / 60,3	60.3	2.9	70	70	72	130	216
RV 284 00 DN 65	DN65 / 76,1	76.1	2.9	85	85	87	145	357
RV 284 00 DN 80	DN80 / 88,9	88.9	3.2	100	100	125	170	435
RV 284 00 DN 100	DN100 / 114,3	114.3	3.6	120	120	130	170	492
RV 284 00 DN 125	DN125 / 139,7	139.7	4.0	200	200	175	240	798
RV 284 00 DN 150	DN150 / 168,3	168.3	4.5	225	225	190	270	1088

Корпус обратного клапана изготовлен из стали, патрубки под сварку стык в стык.

12.4.3.7. Обратные клапаны прямоточные серии RV 283 20.

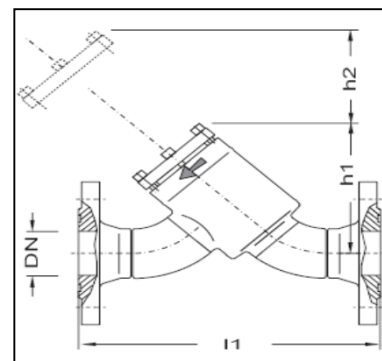
Температурный диапазон использования - -60°C / $+150^{\circ}\text{C}$

Максимально допустимые давления:

Т ($^{\circ}\text{C}$)	-60	-10	50	150
Р (бар)	18.7	25	25	25
Р (бар)	30	40	40	40

Минимальное давление открытия клапана - 0,01...0,05

Минимальный перепад давления при полностью открытом клапане - 0,1...0,2



Стоимость ответных фланцев, прокладок и болтов смотрите в разделе 12.8.

Модель	Диаметр патрубков (мм)	Размеры			Цена 283 20 (EUR)
		l1	h1	h2	
RV 283 20 DN 20	DN20 / 26,9	213	80	60	186
RV 283 20 DN 25	DN25 / 33,7	228	120	80	205
RV 283 20 DN 32	DN32 / 42,4	241	125	80	235
RV 283 20 DN 40	DN40 / 48,3	232	135	90	262
RV 283 20 DN 50	DN50 / 60,3	266	140	90	336
RV 283 20 DN 65	DN65 / 76,1	362	185	100	559
RV 283 20 DN 80	DN80 / 88,9	413	245	120	626
RV 283 20 DN 100	DN100 / 114,3	-	277	120	733
RV 283 20 DN 125	DN125 / 139,7	-	355	170	1145
RV 283 20 DN 150	DN150 / 168,3	-	400	190	1536

Корпус обратного клапана изготовлен из стали.

12.4.3.8. Обратные клапаны угловые серии RV 284 20.

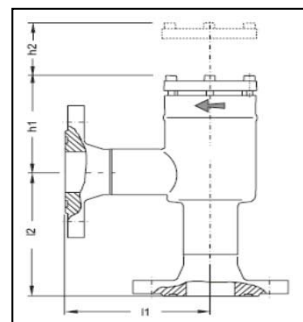
Температурный диапазон использования - -60°C / $+150^{\circ}\text{C}$

Максимально допустимые давления:

Т ($^{\circ}\text{C}$)	-60	-10	50	150
Р (бар)	18.7	25	25	25
Р (бар)	30	40	40	40

Минимальное давление открытия клапана - 0,01...0,05

Минимальный перепад давления при полностью открытом клапане - 0,1...0,2



Стоимость ответных фланцев, прокладок и болтов смотрите в разделе 12.8.

Модель	Диаметр патрубков (мм)	Размеры				Цена 284 20 (EUR)
		l1	l2	h1	h2	
RV 284 20 DN 20	DN20 / 26,9	75	92	51	85	181
RV 284 20 DN 25	DN25 / 33,7	104	104	60	115	198
RV 284 20 DN 32	DN32 / 42,4	104	104	70	115	215
RV 284 20 DN 40	DN40 / 48,3	108	108	72	130	248
RV 284 20 DN 50	DN50 / 60,3	113	113	72	130	290
RV 284 20 DN 65	DN65 / 76,1	138	138	87	145	487
RV 284 20 DN 80	DN80 / 88,9	153	153	125	170	554
RV 284 20 DN 100	DN100 / 114,3	-	-	130	170	631
RV 284 20 DN 125	DN125 / 139,7	-	-	175	240	986
RV 284 20 DN 150	DN150 / 168,3	-	-	190	270	1323

Корпус обратного клапана изготовлен из стали.

12.4.3.9. Обратные клапаны прямоточные серии RV 983 80.

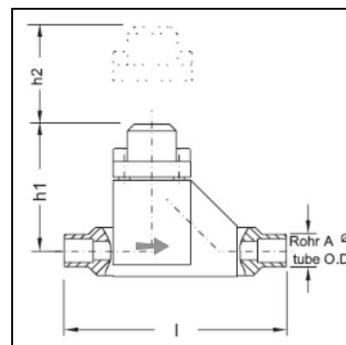
Температурный диапазон использования - -60°C / $+150^{\circ}\text{C}$

Максимально допустимые давления:

T (°C)	-60	-10	50	150
P (бар)	18.7	25	25	25
P (бар)	30	40	40	40

Минимальное давление открытия клапана - 0,01...0,05

Минимальный перепад давления при полностью открытом клапане - 0,1...0,2



Модель	Диаметр патрубков (мм)	Размеры			Цена 983 80 (EUR)
		l	h1	h2	
RV 983 80 DN 6	6	84	58	25	107
RV 983 80 DN 8	8	84	58	25	110
RV 983 80 DN 8	10	84	58	25	110
RV 983 80 DN 10	12	84	58	25	112
RV 983 80 DN 15	15	84	58	25	116
RV 983 80 DN 15	18	84	58	25	116

Корпус обратного клапана изготовлен из стали, соединение под пайку.

12.4.3.10. Обратные клапаны прямоточные серии RV 283 80.

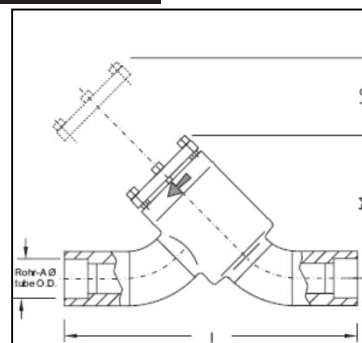
Температурный диапазон использования - -60°C / $+150^{\circ}\text{C}$

Максимально допустимые давления:

T (°C)	-60	-10	50	150
P (бар)	18.7	25	25	25
P (бар)	30	40	40	40

Минимальное давление открытия клапана - 0,01...0,05

Минимальный перепад давления при полностью открытом клапане - 0,1...0,2



Модель	Диаметр патрубков (мм)	Размеры			Цена 283 80 (EUR)
		l	h1	h2	
RV 283 80 DN 20	20	210	80	50	121
RV 283 80 DN 20	22	210	80	50	121
RV 283 80 DN 25	25	210	120	65	203
RV 283 80 DN 25	28	210	120	65	203
RV 283 80 DN 32	35	233	125	65	230
RV 283 80 DN 32	38	233	125	65	230
RV 283 80 DN 40	42	232	135	75	271
RV 283 80 DN 50	54	278	140	75	351
RV 283 80 DN 65	64	363	185	85	557
RV 283 80 DN 65	76	363	185	85	576
RV 283 80 DN 80	89	406	245	115	589
RV 283 80 DN 100	108	499	277	115	710

Корпус обратного клапана изготовлен из стали, соединение под пайку.

12.4.3.11. Обратные клапаны угловые серии RV 984 80.

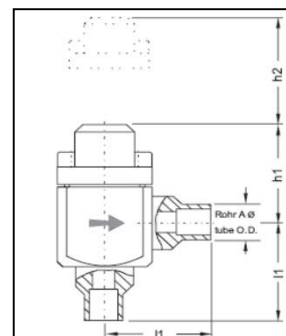
Температурный диапазон использования - -60°C / $+150^{\circ}\text{C}$

Максимально допустимые давления:

T ($^{\circ}\text{C}$)	-60	-10	50	150
P (бар)	18.7	25	25	25
P (бар)	30	40	40	40

Минимальное давление открытия клапана - 0,01...0,05

Минимальный перепад давления при полностью открытом клапане - 0,1...0,2



Модель	Диаметр патрубков (мм)	Размеры			Цена 984 80 (EUR)
		l1	h1	h2	
RV 984 80 DN 6	6	32	40	25	105
RV 984 80 DN 8	8	32	40	25	107
RV 984 80 DN 8	10	32	40	25	107
RV 984 80 DN 10	12	32	40	25	110
RV 984 80 DN 15	15	32	40	25	112
RV 984 80 DN 15	18	32	40	25	112

Корпус обратного клапана изготовлен из стали, соединение под пайку.

12.4.3.12. Обратные клапаны угловые серии RV 284 80.

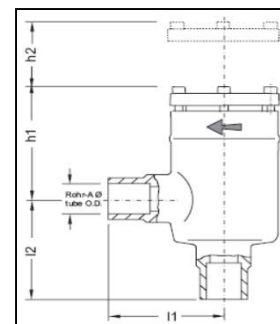
Температурный диапазон использования - -60°C / $+150^{\circ}\text{C}$

Максимально допустимые давления:

T ($^{\circ}\text{C}$)	-60	-10	50	150
P (бар)	18.7	25	25	25
P (бар)	30	40	40	40

Минимальное давление открытия клапана - 0,01...0,05

Минимальный перепад давления при полностью открытом клапане - 0,1...0,2



Модель	Диаметр патрубков (мм)	Размеры				Цена 284 80 (EUR)
		l1	l2	h1	h2	
RV 284 80 DN 20	20	44	61	51	85	117
RV 284 80 DN 20	22	44	61	51	85	117
RV 284 80 DN 25	25	60	60	60	115	195
RV 284 80 DN 25	28	60	60	60	115	195
RV 284 80 DN 32	35	60	60	70	115	225
RV 284 80 DN 32	38	60	60	70	115	225
RV 284 80 DN 40	42	70	70	72	130	256
RV 284 80 DN 50	54	70	70	72	130	303
RV 284 80 DN 65	64	140	140	87	145	485
RV 284 80 DN 65	76	140	140	87	145	502
RV 284 80 DN 80	89	180	180	125	170	604
RV 284 80 DN 100	108	200	200	130	170	611

Корпус обратного клапана изготовлен из стали, соединение под пайку.