

Промышленные

Холодильные

Системы

143986, М. О., г. Железнодорожный

Савинское шоссе, д. 10

Офисный центр, 5 этаж

тел./факс: (495) 221-22-79, 786-87-99, 542-99-60

www.phs-holod.ru, e-mail: info@phs-holod.ru

ЗАПАСНЫЕ ЧАСТИ ДЛЯ ПОРШНЕВЫХ ПОЛУГЕРМЕТИЧНЫХ КОМПРЕССОРОВ

DWM COPELAND

- Коленчатые и эксцентрикковые валы
- Шатунно-поршневые группы
- Поршневые кольца
- Клапанные доски
- Всасывающие клапана
- Подшипники
- Прокладки
- Маслонасосы
- Сальники
- Запорные вентили
- Фильтры
- Системы впрыска
- Тепловые защитные модули INT-69
- Реле давления масла
- Нагреватели картера
- Регуляторы производительности
- "Разгруженный" запуск
- Вентиляторы дополнительного охлаждения
- Амортизаторы
- Масляные глазки
- Шпонки, шайбы, гайки, болты
- Адаптеры и заглушки
- Клеммные боксы
- Кронштейны



2020г.

Содержание

Запасные части для компрессоров серий:

DK	-----	Стр.	2
DL	-----	Стр.	10
DN, DM, D9	-----	Стр.	22
D2D, DMD, D3D.3, D3D.4	-----	Стр.	43
D3D5	-----	Стр.	62
D2S, D3S	-----	Стр.	74
D4D.3, D4D.4	-----	Стр.	86
D4D.5	-----	Стр.	98
D4S	-----	Стр.	110
D6D.3, D6D.4	-----	Стр.	121
D6D.5	-----	Стр.	133
D6S, D6T	-----	Стр.	144
D6C	-----	Стр.	158
D8D.1	-----	Стр.	164
D8D.5	-----	Стр.	174
D8S	-----	Стр.	184
4M	-----	Стр.	195
6M	-----	Стр.	204
4CC, 6CC, 8CC	-----	Стр.	212

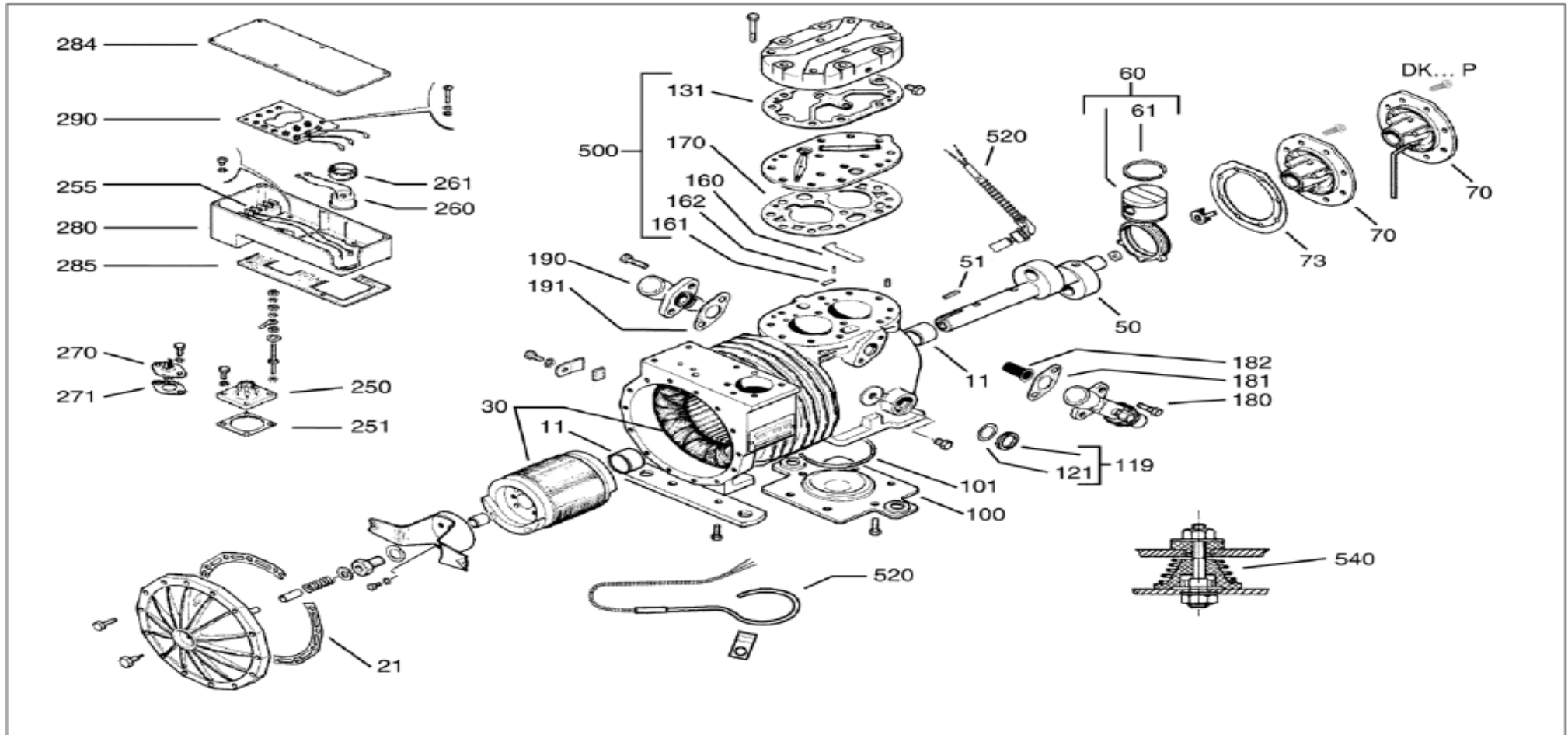
Внимание!: Цены на новые компрессоры находятся в полном Прайс-листе фирмы "Промышленные Холодильные Системы".

Каталог запасных частей для компрессоров серии

DK



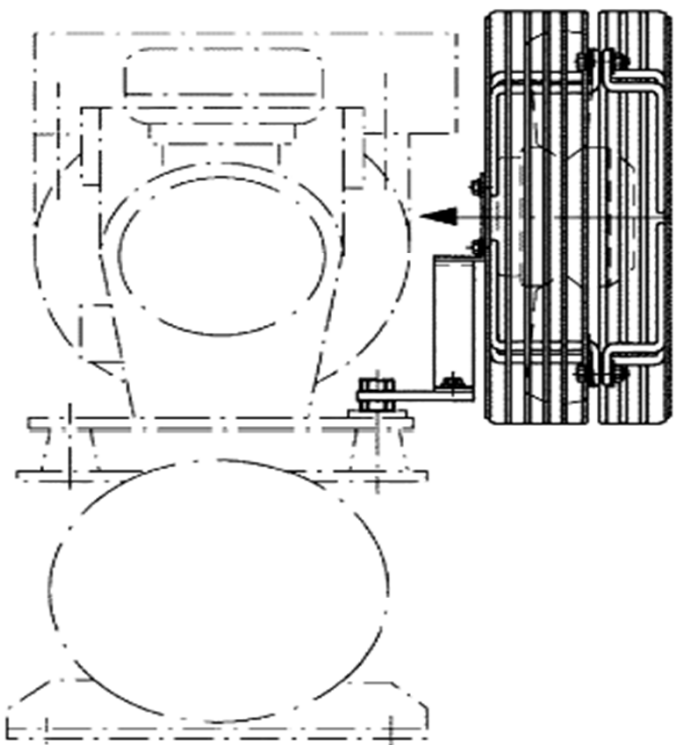
Сборочная схема компрессоров серии DK



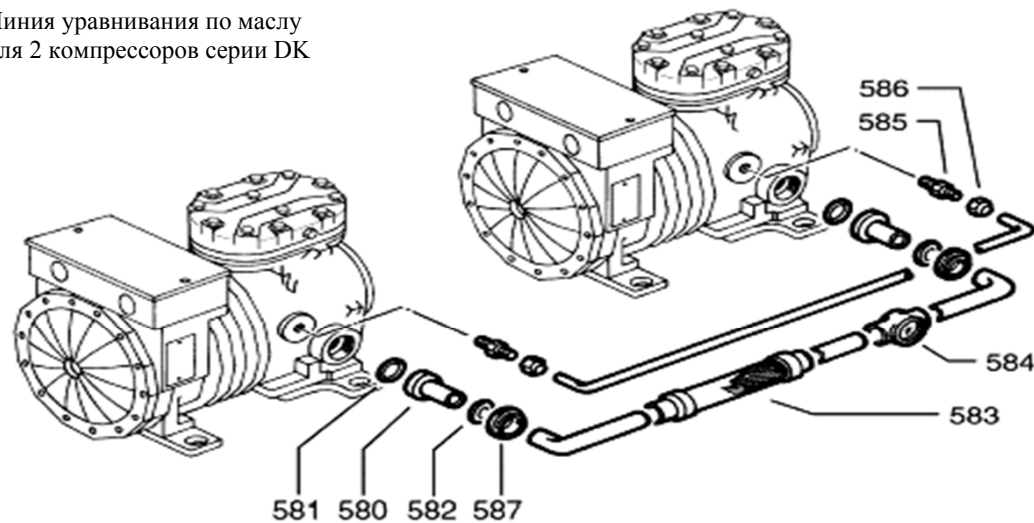
510 - Комплект всех прокладок

Дополнительные опции для компрессоров серии DK

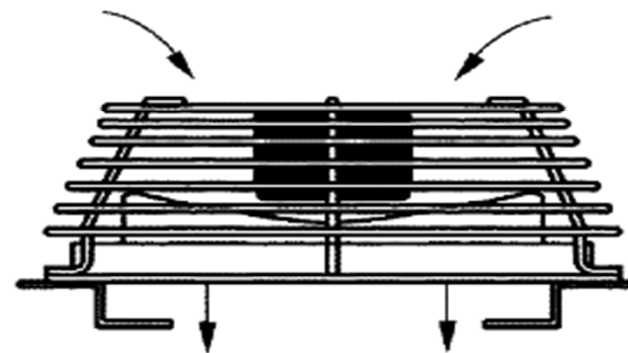
600- Установка горизонтального вентилятора обдува



Линия уравнивания по маслу
для 2 компрессоров серии DK



600- Вентилятор обдува
головки блока цилиндров



Деталь №	Наименование	Код заказа	ДКВ - 33	ДФ - 50	ДКМ* - 50	ДКМ* - 51	ДКМР - 5X	ДКМ* - 75	ДКМР - 7X	ДКМ* - 75	ДКМР - 7X	ДКМ* - 100	ДКМ* - 100	ДКМР - 10X	ДКСJ* - 100	ДКСJ* - 100	ДКСJ* - 150	ДКСJ* - 150	ДКСJ* - 15X	ДКЛ* - 150	ДКЛ* - 150	ДКЛ* - 15X	ДКСL* - 150	ДКСL* - 150	ДКСL* - 15X	ДКЛ* - 20X	ДКСL* - 200	ДКСL* - 20X	Цена за шт. ЕВРО	
11	Подшипник упорный (старый номер 2727821)	3013714																												10,00 €
21	Прокладка крышки статора	2727490	1	1	1	1	1	1	1	1	1	1	1	1	1	1	1	1	1	1	1	1	1	1	1	1	1	1	1	12,89 €
30	Электродвигатель (ротор+статор) 0,5HP CAG	2568335			1		1																						830,68 €	
30	Электродвигатель (ротор+статор) 0,75HP CAG	2568415						1	1	1	1																		890,51 €	
30	Электродвигатель (ротор+статор) 0,75HP EWL/N	4561216				1	1	1	1	1	1																		890,51 €	
30	Электродвигатель (ротор+статор) 0,75HP EWK	4561227				1	1	1	1	1	1																		978,71 €	
30	Электродвигатель (ротор+статор) 1HP CAZ	6703385										1																	не выпускается	
30	Электродвигатель (ротор+статор) 1HP CAG	2568517											1	1	1	1	1	1											939,13 €	
30	Электродвигатель (ротор+статор) 1HP EWL/N	4561841										1	1	1	1	1	1	1											939,13 €	
30	Электродвигатель (ротор+статор) 1HP EWK	4561852										1	1	1	1	1	1	1											1 032,71 €	
30	Электродвигатель (ротор+статор) 1,5HP CAZ	6703498																1											не выпускается	
30	Электродвигатель (ротор+статор) 1,5HP CAG	2568619																1	1	1	1	1	1	1					1 018,44 €	
30	Электродвигатель (ротор+статор) 1,5HP EWL/N	4562413															1	1	1	1	1	1	1	1					1 018,44 €	
30	Электродвигатель (ротор+статор) 1,5HP EWK	4562424															1	1	1	1	1	1	1	1					1 120,00 €	
30	Электродвигатель (ротор+статор) 2HP EWL/N	3112666																								1	1	1	1 120,30 €	
30	Электродвигатель (ротор+статор) 2HP EWK	3112677																								1	1	1	1 232,29 €	
50	Эксцентриковый вал	2043076			1	1		1		1		1	1				1	1			1								174,27 €	
50	Эксцентриковый вал	2947769					1		1		1			1							1					1			201,88 €	
50	Эксцентриковый вал	2043714												1			1	1					1			1			197,89 €	
50	Эксцентриковый вал	2947770													1			1				1				1			221,21 €	
51	Шпонка	2043543			1	1	1	1	1	1	1	1	1	1	1	1	1	1	1	1	1	1	1	1	1	1	1	1	1	1,07 €
	Шайба	2947758					1		1		1			1				1		1		1		1	1	1	1	1	1,53 €	
60	Шатунно-поршневая группа: шатун+палец+поршень+кольцо. Комплект -2шт.	2835884	1																										не выпускается	
60	Шатунно-поршневая группа: шатун+палец+поршень+кольцо. Комплект -2шт.	2835895		1																									по запросу	
60	Шатунно-поршневая группа: шатун+палец+поршень+кольцо. Комплект -2шт.	2835908			1	1		1				1																	232,71 €	
60	Шатунно-поршневая группа: шатун+палец+поршень+кольцо. Комплект -2шт.	3809626					1		1																				232,71 €	
60	Шатунно-поршневая группа: шатун+палец+поршень+кольцо. Комплект -2шт.	2835919							1			1					1												232,71 €	
60	Шатунно-поршневая группа: шатун+палец+поршень+кольцо. Комплект -2шт.	3166196								1			1																116,43 €	
60	Шатунно-поршневая группа: шатун+палец+поршень+кольцо. Комплект -2шт.	2835920												1				1											232,71 €	
60	Шатунно-поршневая группа: шатун+палец+поршень+кольцо. Комплект -2шт.	3809648													1				1										232,71 €	
60	Шатунно-поршневая группа: шатун+палец+поршень+кольцо. Комплект -2шт.	2835931														1					1								232,71 €	
60	Шатунно-поршневая группа: шатун+палец+поршень+кольцо. Комплект -2шт.	3809659																				1							232,71 €	

Деталь №	Наименование	Код заказа	DKB - 33	DKF - 50	DKM* - 50	DKM* - 51	DKMP - 5X	DKM* - 75	DKMP - 7X	DKJ* - 75	DKJP - 7X	DKM* - 100	DKJ* - 100	DKJP - 10X	DKSJ* - 100	DKSJP - 10X	DKL* - 100	DKSL* - 100	DKJ* - 150	DKSJ* - 150	DKSJP - 15X	DKL* - 150	DKLP - 15X	DKSL* - 150	DKSLP - 15X	DKLP - 20X	DKSLP-200	DKSLP-20X	Цена за шт. ЕВРО
60	Шатунно-поршневая группа: шатун+палец+поршень+кольцо. Комплект -2шт.	2835942																1						1					232,19 €
60	Шатунно-поршневая группа: шатун+палец+поршень+кольцо. Комплект -2шт.	3809660																							1				232,71 €
60	Шатунно-поршневая группа: шатун+палец+поршень+кольцо. Комплект -2шт.	3117230																								1			232,71 €
60	Шатунно-поршневая группа: шатун+палец+поршень+кольцо. Комплект -2шт.	3112611																									1	1	232,71 €
61	Поршневое кольцо (стоимость за 1шт.)	2918781			2	2	2	2	2			2																	9,05 €
61	Поршневое кольцо (стоимость за 1шт.)	2918792								2	2		2	2	2	2			2	2	2								9,05 €
61	Поршневое кольцо (стоимость за 1шт.)	2918805															2	2					2	2	2	2	2	2	9,05 €
70	Крышка корпуса (подшипник)	2988277			1	1		1	1	1	1	1	1	1	1	1	1	1	1	1	1	1	1	1	1	1	1	1	60,29 €
70/73	Крышка корпуса с масляным насосом, масляной трубкой,	3092504					1	1	1			1	1	1	1	1					1		1	1	1	1	1	1	263,39 €
73	Прокладка крышки корпуса	6602517	1	1																									29,61 €
73	Прокладка крышки корпуса	2727489			1	1	1	1	1	1	1	1	1	1	1	1	1	1	1	1	1	1	1	1	1	1	1	1	6,44 €
	Прокладка для крышки масляного насоса	3000418					1	1	1	1	1	1	1	1	1	1				1	1	1	1	1	1	1	1	1	4,91 €
	Трубка забора масла с прокладкой до 18.03.2001	2988802					1	1	1	1	1	1	1	1	1	1					1	1	1	1	1	1	1	1	6,14 €
100	Крышка картера	3115201			1	1		1	1	1	1	1	1	1	1	1	1	1	1	1	1	1	1	1	1	1	1	1	32,21 €
100	Крышка картера до 18.03.2001	2996090					1	1	1	1	1	1	1	1	1	1					1	1	1	1	1	1	1	1	по запросу
100	Крышка картера с 19.03.2001	3115201					1	1	1	1	1	1	1	1	1	1					1	1	1	1	1	1	1	1	32,21 €
101	Прокладка крышки картера	6602506	1	1																									21,48 €
101	Прокладка крышки картера	2042142			1	1	1	1	1	1	1	1	1	1	1	1	1	1	1	1	1	1	1	1	1	1	1	1	4,91 €
119	Смотровое стекло уровня масла	2834052			1	1	1	1	1	1	1	1	1	1	1	1	1	1	1	1	1	1	1	1	1	1	1	1	19,79 €
121	Прокладка смотрового стекла уровня масла	2043292			1	1	1	1	1	1	1	1	1	1	1	1	1	1	1	1	1	1	1	1	1	1	1	1	0,61 €
131	Прокладка головки блока цилиндров	3001080	1	1	1	1	1	1	1	1	1	1	1	1	1	1	1	1	1	1	1	1	1	1	1	1	1	1	8,74 €
131/170	Прокладки клапанной доски	2845283	1																										18,41 €
131/170	Прокладки клапанной доски	2845294		1																									не выпускается
131/170	Прокладки клапанной доски	2845307			1	1	1	1	1			1																	18,41 €
131/170	Прокладки клапанной доски	2845318							1	1		1	1	1	1				1	1	1								18,41 €
131/170	Прокладки клапанной доски	2845329														1	1	1	1	1	1	1	1	1	1	1	1	1	18,41 €
160/161/162	Всасывающий клапан + Штифт + Прокладка	2836694			1	1	1	1	1	1	1	1	1	1	1	1			1	1	1								17,03 €
160/161/162	Всасывающий клапан + Штифт + Прокладка	2836707															1	1				1	1	1	1				17,03 €
160/161/162	Всасывающий клапан + Штифт + Прокладка	3112633																								1	1	1	19,02 €
170	Прокладка под клапанную доску	6602551	1																										8,74 €
170	Прокладка под клапанную доску	6602539		1																									8,74 €
170	Прокладка под клапанную доску	2949594			1	1	1	1	1			1																	9,51 €
170	Прокладка под клапанную доску	2727490							1	1		1	1	1	1				1	1	1								12,89 €
170	Прокладка под клапанную доску	3191183															1	1				1	1	1	1	1	1	1	9,51 €
180/181	Всасывающий вентиль с прокладкой, под пайку 1/2"	3806672	1	1	1	1	1	1	1																				61,21 €

Деталь №	Наименование	Код заказа	DKB - 33	DKF - 50	DKM* - 50	DKM* - 51	DKMP - 5X	DKM* - 75	DKMP - 7X	DKJ* - 75	DKJP - 7X	DKM* - 100	DKJ* - 100	DKJP - 10X	DKSJ* - 100	DKSJP - 10X	DKL* - 100	DKSL* - 100	DKJ* - 150	DKSJ* - 150	DKSJP - 15X	DKL* - 150	DKLP - 15X	DKSL* - 150	DKSLP - 15X	DKLP - 20X	DKSLP-200	DKSLP-20X	Цена за шт. ЕВРО
180/181	Всасывающий вентиль с прокладкой, под пайку 5/8"	3806683																											62,74 €
181	Прокладка всасывающего вентиля	2529947	1	1	1	1	1	1	1	1	1	1	1	1	1	1	1	1	1	1	1	1	1	1	1	1	1	1	1,53 €
181/182	Всасывающий фильтр с прокладкой	3806694	1	1																									13,04 €
181/182	Всасывающий фильтр с прокладкой	3806707			1	1	1	1	1	1	1	1	1	1	1	1	1	1	1	1	1	1	1	1	1	1	1	1	10,28 €
190/191	Нагнетательный вентиль с прокладкой, под гайку 3/8"	2837017	1	1																									не выпускается
190/191	Нагнетательный вентиль с прокладкой, под пайку 1/2"	3806672			1	1	1	1	1	1	1	1	1	1	1	1	1	1	1	1	1	1	1	1	1	1	1	1	61,21 €
191	Прокладка нагнетательного вентиля	2529947	1	1	1	1	1	1	1	1	1	1	1	1	1	1	1	1	1	1	1	1	1	1	1	1	1	1	1,53 €
	Комплект транспортировочной заглушки с прокладкой и болтами,	2846071	1	1	1	1	1	1	1	1	1	1	1	1	1	1	1	1	1	1	1	1	1	1	1	1	1	1	39,12 €
	Комплект транспортировочной заглушки с прокладкой и болтами,	2846071	1	1	1	1	1	1	1	1	1	1	1	1	1	1	1	1	1	1	1	1	1	1	1	1	1	1	39,12 €
250	Клемная пластина (6 разъемов)	2727274			1	1	1	1	1	1	1	1	1	1	1	1	1	1	1	1	1	1	1	1	1	1	1	1	75,78 €
251	Прокладка для клемной пластины	2727887			1	1	1	1	1	1	1	1	1	1	1	1	1	1	1	1	1	1	1	1	1	1	1	1	2,91 €
255	Модуль тепловой защиты Kriwan INT 69-2 внутренний 115-230VAC	3216455			1	1	1	1	1	1	1	1	1	1	1	1	1	1	1	1	1	1	1	1	1	1	1	1	169,82 €
255	Модуль тепловой защиты Kriwan INT 69 внутренний 24 V DC	3161191			1	1	1	1	1	1	1	1	1	1	1	1	1	1	1	1	1	1	1	1	1	1	1	1	169,82 €
255	Модуль тепловой защиты Kriwan INT 69 внутренний 24 V AC	3161204			1	1	1	1	1	1	1	1	1	1	1	1	1	1	1	1	1	1	1	1	1	1	1	1	169,82 €
255	Модуль тепловой защиты Kriwan INT 69 внешний 110 V	2495951			1	1	1	1	1	1	1	1	1	1	1	1	1	1	1	1	1	1	1	1	1	1	1	1	169,82 €
255	Модуль тепловой защиты Kriwan INT 69 внешний 380 V	2640897			1	1	1	1	1	1	1	1	1	1	1	1	1	1	1	1	1	1	1	1	1	1	1	1	169,82 €
260	Предохранительное устройство CA	2042722			1		1	1	1																				98,64 €
260	Предохранительное устройство CA	2043872								1	1																		98,64 €
260	Предохранительное устройство CA	2042619											1	1	1	1													98,64 €
260	Предохранительное устройство CA	2043758															1	1											98,64 €
260	Предохранительное устройство CA	2043612																	1	1	1	1							98,64 €
260	Предохранительное устройство CA	2043894																					1	1					98,64 €
260	Предохранительное устройство CAZ	3802590	1																										по запросу
260	Предохранительное устройство CAZ	3802534		1																									по запросу
260	Предохранительное устройство CAZ	6702906										1																	34,06 €
260	Предохранительное устройство CAZ	6703078																	1	1	1	1	1	1	1	1	1	1	не выпускается
261	Обечайка для предохранительного устройства CA	2043338			1		1	1	1	1	1																		2,45 €
261	Обечайка для предохранительного устройства CAZ	3801064	1	1																									по запросу
261	Обечайка для предохранительного устройства CAZ	6707763											1	1	1	1	1	1	1	1	1	1	1	1	1	1	1	1	43,57 €
270	Клемная пластина (2 разъема)	2489656			1	1	1	1	1	1	1	1	1	1	1	1	1	1	1	1	1	1	1	1	1	1	1	1	37,74 €
271	Прокладка для клемной пластины	3251589			1	1	1	1	1	1	1	1	1	1	1	1	1	1	1	1	1	1	1	1	1	1	1	1	по запросу
280	Клеммная коробка (с прокладкой)	3129157			1	1	1	1	1	1	1	1	1	1	1	1	1	1	1	1	1	1	1	1	1	1	1	1	29,61 €
280/284	Клеммная коробка с крышкой	2839206	1	1																									не выпускается
284	Крышка клеммной коробки, двигатель EW , TW	2954158			1	1	1	1	1	1	1	1	1	1	1	1	1	1	1	1	1	1	1	1	1	1	1	1	18,41 €
284	Крышка клеммной коробки, двигатель CA , кроме CAZ	2954169			1					1	1													1	1	1	1	1	18,41 €
284	Крышка клеммной коробки, двигатель CAZ	2954170										1							1	1	1								30,22 €
284	Крышка клеммной коробки	6706986			1	1	1	1	1	1	1	1	1	1	1	1	1	1	1	1	1	1	1	1	1	1	1	1	18,41 €
285	Прокладка клеммной коробки	6707718			1	1	1	1	1	1	1	1	1	1	1	1	1	1	1	1	1	1	1	1	1	1	1	1	11,66 €
290	Монтажная плата однофазная	2950305			1	1	1	1	1	1	1	1	1	1	1	1	1	1	1	1	1	1	1	1	1	1	1	1	по запросу
290	Монтажная плата трехфазная	2950327			1	1	1	1	1	1	1	1	1	1	1	1	1	1	1	1	1	1	1	1	1	1	1	1	76,39 €
500	Клапанная доска (с установленными нагнетательными клапанами) +Поз. №131 + Поз. №170 +Поз. №160 + Поз. №161 + Поз. №162. (Комплект)	6722839	1	1																									не выпускается

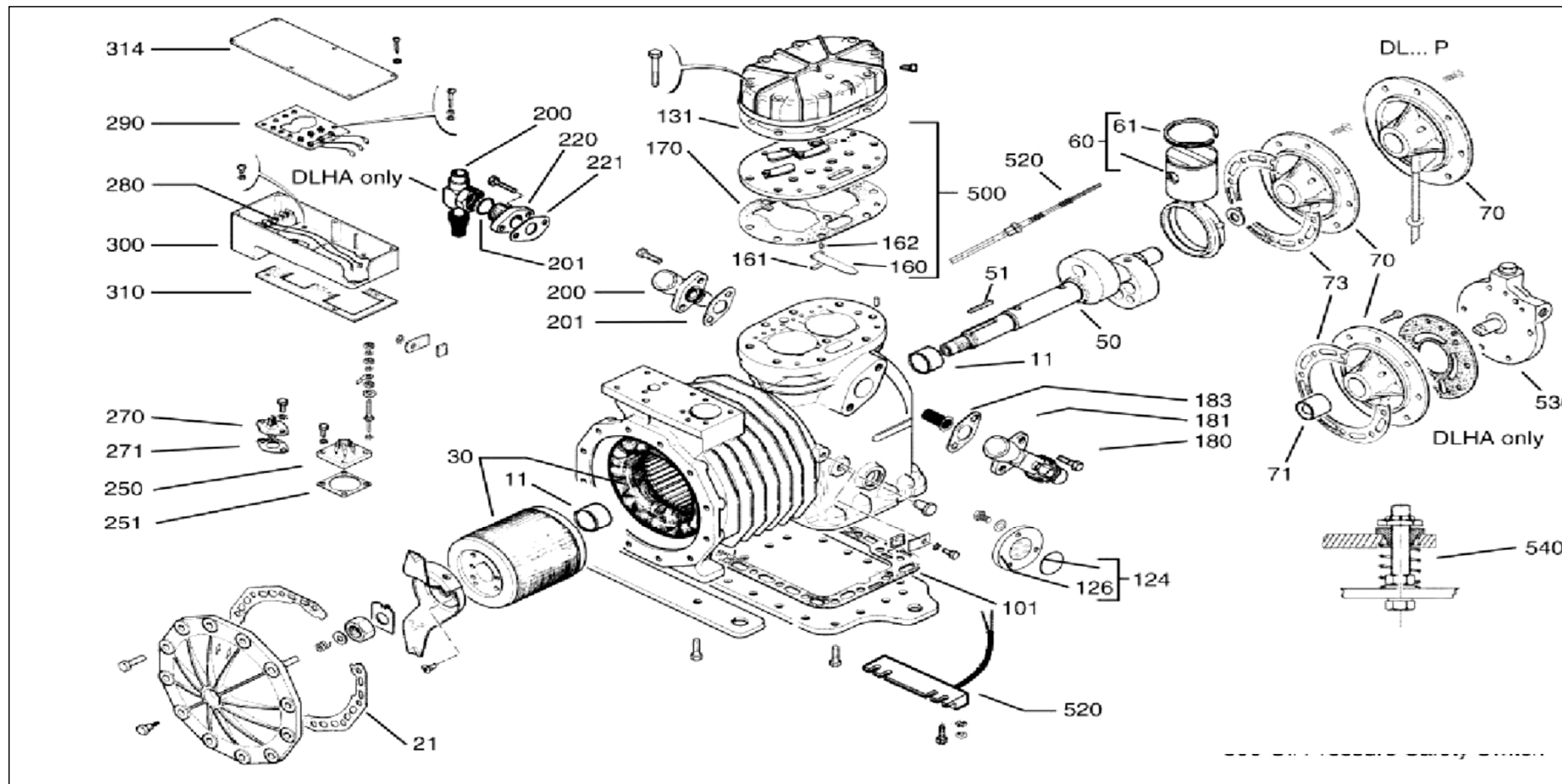
Деталь №	Наименование	Код заказа	DKB - 33	DKF - 50	DKM* - 50	DKM* - 51	DKMP - 5X	DKM* - 75	DKMP - 7X	DKJ* - 75	DKJP - 7X	DKM* - 100	DKJ* - 100	DKJP - 10X	DKSJ* - 100	DKSJP - 10X	DKL* - 100	DKSL* - 100	DKJ* - 150	DKSJ* - 150	DKSJP - 15X	DKL* - 150	DKLP - 15X	DKSL* - 150	DKSLP - 15X	DKLP - 20X	DKSLP-200	DKSLP-20X	Цена за шт. ЕВРО	
	Контрольное реле СА новый	2971866			1		1																						111,22 €	
	Контрольное реле СА , старый	2039755								1		1		1									1		1				125,79 €	
	Контрольное реле СА новый	2961230						1	1	1	1	1	1	1	1	1	1	1	1	1	1	1	1	1	1	1	1	1	114,29 €	
	Контрольное реле СА старый	6723047	1																										не выпускается	
	Контрольное реле СА старый	6723014		1								1																	85,14 €	
	Контрольное реле CAZ новый	6723014										1																	85,14 €	
	Контрольное реле СА старый	6722964																	1	1									не выпускается	
	Коробка для однофазного комплекта CAZ	6723025		1																									не выпускается	
	Коробка для однофазного комплекта CAZ новый	6722975										1							1	1									не выпускается	
	Коробка для однофазного комплекта CAZ новый	2963269										1							1	1	1								37,43 €	
	Коробка для однофазного комплекта , для комплекта 2 x СА__старый (1 шт.)	2051537			2				2			2		2			2	2				2	2						не выпускается	
	Коробка для однофазного комплекта СА новый	2963269			1		1		1	1		1	1	1	1	1	1	1	1	1	1	1	1	1	1	1	1	1	37,43 €	
	Корпус для однофазного комплекта CAZ	6723069	1																										по запросу	
	Коробка для однофазного комплекта CAZ	6723036		1																									19,79 €	
	Коробка для однофазного комплекта СА новый	2971913			1		1		1	1	1	1	1	1	1	1	1	1	1	1	1	1	1	1	1	1	1	1	32,67 €	
	Корпус для реле (для однофазного комплекта) СА старый	2051548			1					1			1		1							1		1					5,83 €	
580	Соединительная муфта (1 шт.)	2304560			2	2	2	2	2	2	2	2	2	2	2	2	2	2	2	2	2	2	2	2	2	2	2	2	2	117,51 €
581	Прокладка под паянное соединение (1 шт.)	2043292			2	2	2	2	2	2	2	2	2	2	2	2	2	2	2	2	2	2	2	2	2	2	2	2	2	0,61 €
582	Прокладка для соединительной муфты (1 шт.)	2912330			2	2	2	2	2	2	2	2	2	2	2	2	2	2	2	2	2	2	2	2	2	2	2	2	2	0,77 €
583	Виброгаситель	2040077			1	1	1	1	1	1	1	1	1	1	1	1	1	1	1	1	1	1	1	1	1	1	1	1	1	144,35 €
584	Смотровое стекло уровня масла SL 18	2341258			1	1	1	1	1	1	1	1	1	1	1	1	1	1	1	1	1	1	1	1	1	1	1	1	1	не выпускается
585	Штуцер 1/8"-3/8"-1/8NPT ; 5/8"-18UNF (1 шт.)	2986384			2	2	2	2	2	2	2	2	2	2	2	2	2	2	2	2	2	2	2	2	2	2	2	2	2	8,74 €
586	Гайка (1 шт.)	2038456			2	2	2	2	2	2	2	2	2	2	2	2	2	2	2	2	2	2	2	2	2	2	2	2	2	9,05 €
587	Ограничитель с резьбой для смотрового стекла уровня масла (1 шт.)	3139909			2	2	2	2	2	2	2	2	2	2	2	2	2	2	2	2	2	2	2	2	2	2	2	2	2	15,95 €
	Газовая и масляная линии уравнивания для одного компрессора (Поз. №580 - 582 + Поз. №585+587).	3106974			1	1	1	1	1	1	1	1	1	1	1	1	1	1	1	1	1	1	1	1	1	1	1	1	1	52,92 €
	Регулятор уровня масла, в комплекте, ALCO OM3 TraxOil OMA-CCB	3131494			1	1	1	1	1	1	1	1	1	1	1	1	1	1	1	1	1	1	1	1	1	1	1	1	545,69 €	
	Трансформатор для регулятора уровня масла ALCO OMA TraxOil	8527518			1	1	1	1	1	1	1	1	1	1	1	1	1	1	1	1	1	1	1	1	1	1	1	1	33,07 €	
600	Вентилятор обдува, вертикальный 7 W, 220-1-50	2960760	1	1	1	1	1	1	1	1	1	1	1	1	1	1	1	1	1	1	1	1	1	1	1	1	1	1	237,02 €	
600	Вентилятор обдува, горизонтальный 220-1-50/60 ЕВМ	2979984	1	1	1	1	1	1	1	1	1	1	1	1	1	1	1	1	1	1	1	1	1	1	1	1	1	1	297,65 €	
601	Двигатель вентилятора обдува 7 W, 220-1-50	2841816	1	1	1	1	1	1	1	1	1	1	1	1	1	1	1	1	1	1	1	1	1	1	1	1	1	1	177,79 €	
602	Крыльчатка для вентилятора 7 W, 7 1/2"	2841792	1	1	1	1	1	1	1	1	1	1	1	1	1	1	1	1	1	1	1	1	1	1	1	1	1	1	8,74 €	
603	Защитная решетка вентилятора	2841827	1	1	1	1	1	1	1	1	1	1	1	1	1	1	1	1	1	1	1	1	1	1	1	1	1	1	119,19 €	
	Крышка ограждения вентилятора	2841838	1	1	1	1	1	1	1	1	1	1	1	1	1	1	1	1	1	1	1	1	1	1	1	1	1	1	42,95 €	
	Болт для крышки защитной решетки (1 шт.)	2917186	4	4	4	4	4	4	4	4	4	4	4	4	4	4	4	4	4	4	4	4	4	4	4	4	4	4	0,77 €	
	Шайба для крышки защитной решетки (1 шт.)	2449652	4	4	4	4	4	4	4	4	4	4	4	4	4	4	4	4	4	4	4	4	4	4	4	4	4	4	по запросу	
	Гайка для крышки защитной решетки (1шт.)	8556803	4	4	4	4	4	4	4	4	4	4	4	4	4	4	4	4	4	4	4	4	4	4	4	4	4	4	0,15 €	
610	Комплект крепления вертикального вентилятора мощностью 7 W (1 шт.)	2040715	4	4	4	4	4	4	4	4	4	4	4	4	4	4	4	4	4	4	4	4	4	4	4	4	4	4	1,07 €	
610	Набор для монтажа вентилятора обдува ЕВМ	2979973	1	1	1	1	1	1	1	1	1	1	1	1	1	1	1	1	1	1	1	1	1	1	1	1	1	1	77,47 €	

Каталог запасных частей для компрессоров серии

DL



Сборочная схема компрессоров серии DL



510 - Комплект всех прокладок

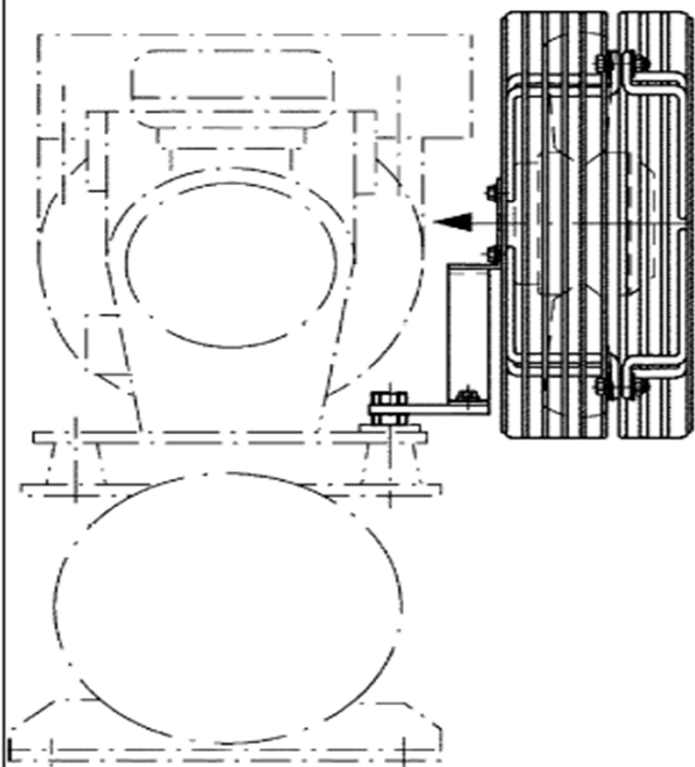
530 - Масляный насос

550 - Комплект для разгрузки пуска

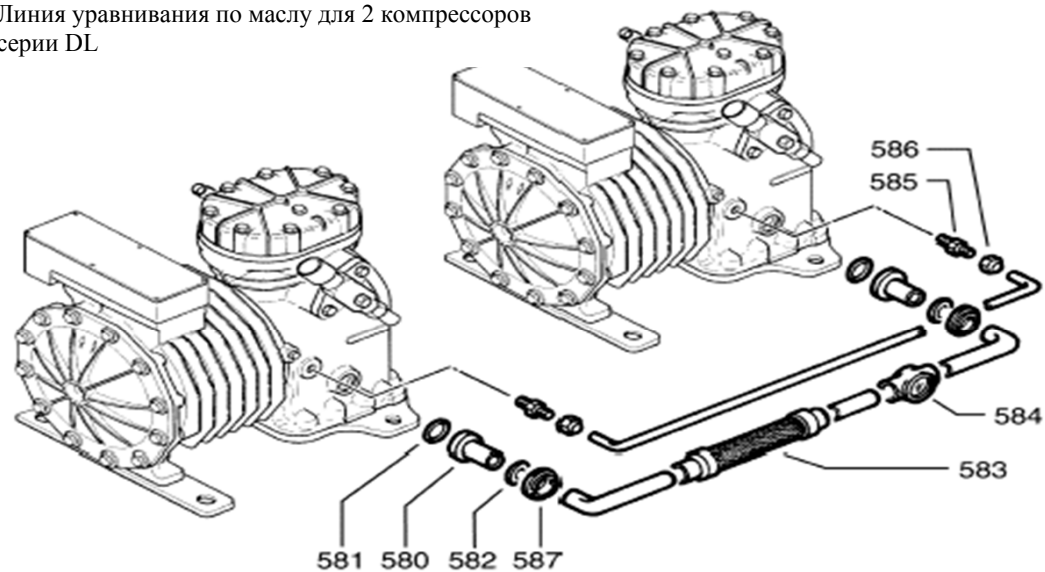
590 - Реле контроля смазки

Дополнительные опции для компрессоров серии DL

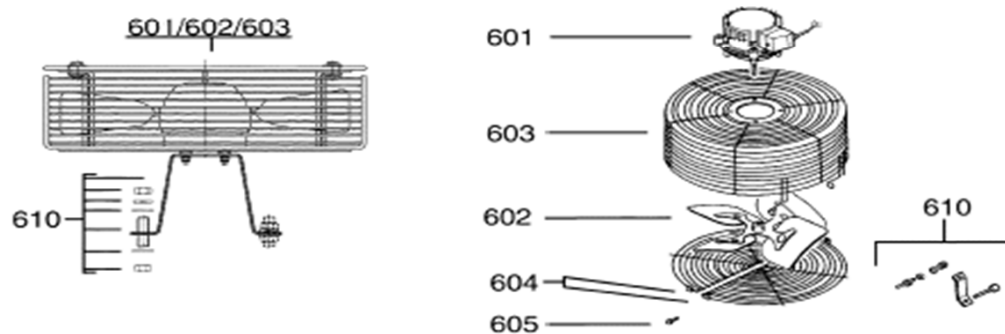
600- Установка горизонтального вентилятора обдува ЕВМ



Линия уравнивания по маслу для 2 компрессоров серии DL



600- Вентилятор обдува головки блока цилиндров



Деталь№	Наименование	Код заказа	DLEB - 201	DLED/E - 201	DLEP - 20X	DLFAB - 201	DLFD/E - 201	DLFP - 20X	DLJD/E - 201	DLJP - 20X	DLL* - 201	DLLP - 20X	DLFD/E - 301	DLFP - 30X	DLJD/E - 301	DLJP - 30X	DLL* - 301	DLLP - 30X	DLSG* - 301	DLSGP - 30X	DLL* - 401	DLLP - 40X	DLSG* - 401	DLSGP - 40X	DLHA - 500	DLHA - 50X	DLHA1 - 50*	DLHA2 - 50*	Цена за шт. ЕВРО
60	Шатунно-поршневая группа: шатун+палец+поршень+кольцо Комплект -2шт.	2836003																	1				1						320,77 €
60	Шатунно-поршневая группа: шатун+палец+поршень+кольцо Комплект -2шт.	3809717																		1				1					320,77 €
60	Шатунно-поршневая группа: шатун+палец+поршень+кольцо Комплект -2шт.	6720491																							1	1	1		не выпускается
60	Шатунно-поршневая группа: шатун+палец+поршень+кольцо Комплект -2шт.	3120285																										1	563,45 €
61	Поршневое кольцо (стоимость - за 1шт.)	2918816	2	2	2																								9,20 €
61	Поршневое кольцо. (стоимость за 1шт.)	2918827				2	2	2					2	2															9,20 €
61	Поршневое кольцо. (стоимость за 1шт.)	2975379							2	2					2	2													9,20 €
61	Поршневое кольцо. (стоимость за 1шт.)	2918849									2	2					2	2			2	2							9,20 €
61	Поршневое кольцо. (стоимость за 1шт.)	2918850																	2	2			2	2	2	2	2		9,20 €
61	Поршневое кольцо. (стоимость за 1шт.)	2972154																										2	10,28 €
70	Крышка-подшипник	2988288	1	1		1	1		1		1		1		1		1		1		1		1					83,60 €	
70	Корпус подшипника. Внимание!: При его замене необходим комплект №3112064 (Масляный насос + Корпус подшипника + Подшипник + Прокладка).	6709292																							1	1			по запросу
70	Корпус подшипника	3112053																									1		по запросу
70	Корпус подшипника	3114731																									1		194,67 €
70/73	Крышка корпуса со встроенными подшипником и маслонасосом + прокладка + комплект болтов. (Комплект)	3092515			1			1	1	1	1	1	1	1	1	1	1	1	1	1	1	1	1	1				395,63 €	
71	Подшипник	6709327																							1	1	1		не выпускается
71	Подшипник	3114606																										1	28,69 €
73	Прокладка крышки (корпуса)	2948693	1	1	1	1	1	1	1	1	1	1	1	1	1	1	1	1	1	1	1	1	1	1	1	1	1	10,28 €	
81	Прокладка масляного насоса	6602642																							1	1			11,20 €
81	Прокладка масляного насоса	2993488																									1	1	8,28 €
	Кольцевая прокладка масляного насоса CONCENTRIC ;	2830754																								1	1		не выпускается
	Кольцевая прокладка масляного насоса IOPS, OPS1/SENTRONIC	2947601																									1	1	5,83 €
	Прокладка для крышки масляного насоса	2959880			1			1	1	1	1	1	1	1	1	1	1	1	1	1	1	1	1	1				9,51 €	
	Трубка забора масла с прокладкой	2988982			1			1	1	1	1	1	1	1	1	1	1	1	1	1	1	1	1	1				7,52 €	
101	Прокладка картера	2729383	1	1	1	1	1	1	1	1	1	1	1	1	1	1	1	1	1	1	1	1	1	1	1	1	1	1	13,81 €
110	Масляный фильтр + прокладка. (Комплект)	2846139																							1	1	1		29,61 €
110	Масляный фильтр + прокладка. (Комплект)	3806741																										1	не выпускается
124	Смотровой глазок + прокладка. (Комплект)	2834052	1	1	1	1	1	1	1	1	1	1	1	1	1	1	1	1	1	1	1	1	1	1	1	1	1	1	19,79 €
126	Прокладка смотрового глазка	2043292	1	1	1	1	1	1	1	1	1	1	1	1	1	1	1	1	1	1	1	1	1	1	1	1	1	1	0,61 €
131	Прокладка головки блока цилиндров	6602528	1			1																							8,74 €
131	Прокладка головки блока цилиндров	2915168	1	1	1	1	1	1	1	1	1	1	1	1	1	1	1	1	1	1	1	1	1	1	1	1	1	1	8,74 €
131/170	Прокладка головки блока + Прокладка клапанной доски (Комплект)	2845330	1																										не выпускается

Деталь№	Наименование	Код заказа	DLEB - 201	DLED/E - 201	DLEP - 20X	DLFA/B - 201	DLFD/E - 201	DLFP - 20X	DLJD/E - 201	DLJP - 20X	DLL* - 201	DLLP - 20X	DLFD/E - 301	DLFP - 30X	DLJD/E - 301	DLJP - 30X	DLL* - 301	DLLP - 30X	DLG* - 301	DLG* - 30X	DLL* - 401	DLLP - 40X	DLG* - 401	DLG* - 40X	DLHA - 500	DLHA - 50X	DLHA1 - 50*	DLHA2 - 50*	Цена за шт. ЕВРО
131/170	Прокладка головки блока + Прокладка клапанной доски (Комплект)	2845341		1	1																								20,10 €
131/170	Прокладка головки блока + Прокладка клапанной доски (Комплект)	2845363				1																						по запросу	
131/170	Прокладка головки блока + Прокладка клапанной доски (Комплект)	2845374					1	1					1	1														20,10 €	
131/170	Прокладка головки блока + Прокладка клапанной доски (Комплект)	2845352							1	1					1	1												20,10 €	
131/170	Прокладка головки блока + Прокладка клапанной доски (Комплект)	2845385									1	1					1	1			1	1						20,10 €	
131/170	Прокладка головки блока + Прокладка клапанной доски (Комплект)	2845396																	1	1			1	1				20,10 €	
131/170	Прокладка головки блока + Прокладка клапанной доски (Комплект)	3092582																							1	1	1	20,10 €	
131/170	Прокладка головки блока + Прокладка клапанной доски (Комплект)	3120332																									1	16,87 €	
160/161/162	Всасывающий клапан + Штифт + Прокладка (Комплект для одной клапанной доски)	2836718	1	1	1																							21,32 €	
160/161/162	Всасывающий клапан + Штифт + Прокладка (Комплект для одной клапанной доски)	2836729				1	1	1	1	1			1	1	1													21,32 €	
160/161/162	Всасывающий клапан + Штифт + Прокладка (Комплект для одной клапанной доски)	2836730									1	1					1	1	1	1	1	1	1	1				27,92 €	
160/161/162	Всасывающий клапан + Штифт + Прокладка (Комплект для одной клапанной доски)	3092593																							1	1	1	25,77 €	
160/161/162	Всасывающий клапан + Штифт + Прокладка (Комплект для одной клапанной доски)	3120376																									1	27,92 €	
170	Прокладка клапанной доски	2953575	1																									не выпускается	
170	Прокладка клапанной доски	2949709		1	1																							9,97 €	
170	Прокладка клапанной доски	2953622				1																						9,97 €	
170	Прокладка клапанной доски	2949710					1	1					1	1														9,97 €	
170	Прокладка клапанной доски	2949721							1	1					1	1												9,97 €	
170	Прокладка клапанной доски	2949732									1	1					1	1			1	1						9,97 €	
170	Прокладка клапанной доски	2949743																	1	1			1	1				9,97 €	
170	Прокладка клапанной доски	2982111																							1	1	1	9,97 €	
170	Прокладка клапанной доски	3116077																									1	по запросу	
180/181	Всасывающий вентиль 7/8" + Прокладка (Комплект).	2837039	1	1	1	1	1	1	1	1	1	1																131,31 €	
180/181	Всасывающий вентиль 1 1/8" + Прокладка (Комплект).	2837040											1	1	1	1	1	1	1	1	1	1	1	1	1	1	1	138,98 €	
181	Прокладка всасывающего вентиля	2949765	1			1					1																	3,68 €	
181	Прокладка всасывающего вентиля	2963043	1	1	1	1	1	1	1	1	1	1	1	1	1	1	1	1	1	1	1	1	1	1	1	1	1	4,91 €	
181/183	Фильтр всасывания + Прокладка всасывающего вентиля	3806718	1	1	1	1	1	1	1	1	1	1	1	1	1	1	1	1	1	1	1	1	1	1	1	1	1	19,02 €	
200/201	Нагнетательный вентиль 5/8". Присоединение "Пайка" + Прокладка (Комплект).	3806683	1	1	1	1	1	1	1	1	1	1	1	1	1	1	1	1	1	1	1	1	1	1				62,74 €	
200/201	Нагнетательный вентиль 5/8". Присоединение "Резьба" + Прокладка (Комплект).	2837028	1	1		1	1		1				1		1		1		1		1							не выпускается	

Деталь№	Наименование	Код заказа	DLEB - 201	DLED/E - 201	DLEP - 20X	DLFAB - 201	DLFDE - 201	DLFP - 20X	DLJD/E - 201	DLJP - 20X	DLL* - 201	DLLP - 20X	DLFDE - 301	DLFP - 30X	DLJD/E - 301	DLJP - 30X	DLL* - 301	DLLP - 30X	DLSG* - 301	DLSGP - 30X	DLL* - 401	DLLP - 40X	DLSG* - 401	DLSGP - 40X	DLHA - 500	DLHA - 50X	DLHA1 - 50*	DLHA2 - 50*	Цена за шт. ЕВРО
200/201	Нагнетательный вентиль 5/8". Присоединение "Пайка". Установка на компрессор "Резьба" 1 1/4" + Прокладка (Комплект).	2837164																							1	1	1	1	99,87 €
201	Прокладка нагнетательного вентиля	2529947	1	1	1	1	1	1	1	1	1	1	1	1	1	1	1	1	1	1	1	1	1	1					1,53 €
201	Прокладка нагнетательного вентиля	2495939																							1	1	1	1	по запросу
	Комплект транспортировочной заглушки с прокладкой и болтами, сторона всасывания	2846082	1	1	1	1	1	1	1	1	1	1	1	1	1	1	1	1	1	1	1	1	1	1	1	1	1	1	39,12 €
	Комплект транспортировочной заглушки с прокладкой и болтами, сторона нагнетания	2846071	1	1	1	1	1	1	1	1	1	1	1	1	1	1	1	1	1	1	1	1	1	1	1	1	1	1	39,12 €
220	Адаптор нагнетательного вентиля	2989087																							1	1	1	1	52,62 €
221	Прокладка адаптера	2529947																							1	1	1	1	1,53 €
250	Клеммник (6 вводов)	2727274	1	1	1	1	1	1	1	1	1	1	1	1	1	1	1	1	1	1	1	1	1	1	1	1	1	1	75,78 €
251	Прокладка клеммника	2727887	1	1	1	1	1	1	1	1	1	1	1	1	1	1	1	1	1	1	1	1	1	1	1	1	1	1	2,91 €
270	Клеммник (2 ввода)	2489656	1	1	1	1	1	1	1	1	1	1	1	1	1	1	1	1	1	1	1	1	1	1	1	1	1	1	37,74 €
271	Прокладка клеммника	2946084	1	1	1	1	1	1	1	1	1	1	1	1	1	1	1	1	1	1	1	1	1	1	1	1	1	1	2,41 €
280	Модуль тепловой защиты Kriwan INT 69-2 внутренний 115-230VAC	3216455	1	1	1	1	1	1	1	1	1	1	1	1	1	1	1	1	1	1	1	1	1	1	1	1	1	1	169,82 €
280	Модуль тепловой защиты Kriwan INT 69 внутренний 24 V DC	3161204	1	1	1	1	1	1	1	1	1	1	1	1	1	1	1	1	1	1	1	1	1	1	1	1	1	1	169,82 €
280	Модуль тепловой защиты Kriwan INT 69 внутренний 24 V AC	3161191	1	1	1	1	1	1	1	1	1	1	1	1	1	1	1	1	1	1	1	1	1	1	1	1	1	1	169,82 €
280	Модуль тепловой защиты Kriwan INT 69 внешний 200-260 V	3216455	1	1	1	1	1	1	1	1	1	1	1	1	1	1	1	1	1	1	1	1	1	1	1	1	1	1	169,82 €
280	Внешний модуль тепловой защиты "Kriwan INT 69" 110 В.	2495951	1	1	1	1	1	1	1	1	1	1	1	1	1	1	1	1	1	1	1	1	1	1	1	1	1	1	169,82 €
280	Внешний модуль тепловой защиты "Kriwan INT 69" - 380 В.	2640897	1	1	1	1	1	1	1	1	1	1	1	1	1	1	1	1	1	1	1	1	1	1	1	1	1	1	169,82 €
290	Клеммная пластина	2950327	1	1	1	1	1	1	1	1	1	1	1	1	1	1	1	1	1	1	1	1	1	1	1	1	1	1	76,39 €
300	Клеммная коробка	3129157	1	1	1	1	1	1	1	1	1	1	1	1	1	1	1	1	1	1	1	1	1	1	1	1	1	1	29,61 €
310	Прокладка клеммной коробки	6707718	1	1	1	1	1	1	1	1	1	1	1	1	1	1	1	1	1	1	1	1	1	1	1	1	1	1	11,66 €
314	Крышка клеммной коробки +схема подключения (для моторов серии EW и TW).	2954158	1	1	1	1	1	1	1	1	1	1	1	1	1	1	1	1	1	1	1	1	1	1	1	1	1	1	18,41 €
314	Крышка клеммной коробки	6706986	1	1	1	1	1	1	1	1	1	1	1	1	1	1	1	1	1	1	1	1	1	1	1	1	1	1	18,41 €
500	Клапанная доска (с установленными нагнетательными клапанами) +Поз. №131 + Поз. №170 +Поз. №160 + Поз. №161 + Поз. №162. (Комплект)	2488788	1																										не выпускается
500	Клапанная доска (с установленными нагнетательными клапанами) +Поз. №131 + Поз. №170 +Поз. №160 + Поз. №161 + Поз. №162. (Комплект)	2830345		1	1		1	1	1	1			1	1	1	1													326,14 €
500	Клапанная доска (с установленными нагнетательными клапанами) +Поз. №131 + Поз. №170 +Поз. №160 + Поз. №161 + Поз. №162. (Комплект)	2490810				1																							не выпускается
500	Клапанная доска (с установленными нагнетательными клапанами) +Поз. №131 + Поз. №170 +Поз. №160 + Поз. №161 + Поз. №162. (Комплект)	2490843								1	1						1	1	1	1	1	1	1	1					326,14 €

Деталь№	Наименование	Код заказа	DLEB - 201	DLED/E - 201	DLEP - 20X	DLFAB - 201	DLFD/E - 201	DLFP - 20X	DLJD/E - 201	DLJP - 20X	DLL* - 201	DLLP - 20X	DLFD/E - 301	DLFP - 30X	DLJD/E - 301	DLJP - 30X	DLL* - 301	DLLP - 30X	DLG* - 301	DLG* - 30X	DLL* - 401	DLLP - 40X	DLG* - 401	DLG* - 40X	DLHA - 500	DLHA - 50X	DLHA1 - 50*	DLHA2 - 50*	Цена за шт. ЕВРО		
500	Клапанная доска (с установленными нагнетательными клапанами) +Поз. №131 + Поз. №170 +Поз. №160 + Поз. №161 + Поз. №162. (Комплект)	3092606																								1	1	1		326,14 €	
500	Клапанная доска (с установленными нагнетательными клапанами) +Поз. №131 + Поз. №170 +Поз. №160 + Поз. №161 + Поз. №162. (Комплект)	3120401																											1	331,35 €	
510	Комплект всех прокладок компрессора	2488802	1	1	1																									89,59 €	
510	Комплект всех прокладок компрессора	2830685							1	1					1	1														89,59 €	
510	Комплект всех прокладок компрессора	2490832					1	1	1			1	1	1	1		1	1	1	1	1	1	1	1	1					89,59 €	
510	Комплект всех прокладок компрессора	3092617																								1	1	1		89,59 €	
510	Комплект всех прокладок компрессора	3131234	1	1	1	1	1	1	1	1	1	1	1	1	1	1	1	1	1	1	1	1	1	1	1	1	1	1	1	89,59 €	
520	Внешний нагреватель картера, 65 Ватт, 120 В	4577431	1	1	1	1	1	1	1	1	1	1	1	1	1	1	1	1	1	1	1	1	1	1	1	1	1	1		178,59 €	
520	Внешний нагреватель картера, 65 Ватт, 230 В	4577420	1	1	1	1	1	1	1	1	1	1	1	1	1	1	1	1	1	1	1	1	1	1	1	1	1	1		178,59 €	
520	Внешний нагреватель картера, 65 Ватт, 480 В	4577442	1	1	1	1	1	1	1	1	1	1	1	1	1	1	1	1	1	1	1	1	1	1	1	1	1	1		178,59 €	
520	Внутренний нагреватель картера, 70 Ватт, 115 В	2834370	1	1		1	1	1	1	1	1	1	1	1	1	1	1	1	1	1	1	1	1	1	1	1	1	1		137,69 €	
520	Внутренний нагреватель картера, 70 Ватт, 230 В	2834369	1	1		1	1	1	1	1	1	1	1	1	1	1	1	1	1	1	1	1	1	1	1	1	1	1		143,47 €	
520	Внутренний нагреватель картера, 70 Ватт, 24 В	2991233																										1		138,90 €	
	Теплопроводящая паста для установки нагревателя в стакан	2942537	1	1		1	1	1	1	1	1	1	1	1	1	1	1	1	1	1	1	1	1	1	1	1	1	1		17,18 €	
530	Масляный насос. Внимание!: Для его замены необходим комплект	3092628																								1	1			328,92 €	
530	Масляный насос	2832761																									1	1			402,84 €
540	Установочный комплект (Пружина+Болт+Гайка+Втулка+Фиксатор)	2188340	1	1	1	1	1	1	1	1	1	1	1	1	1	1	1	1	1	1	1	1	1	1	1	1	1	1		49,61 €	
540	Установочный комплект (Пружина+Болт+Гайка+Втулка+Фиксатор)	2188475																							1	1	1	1	1	1	49,61 €
	Резиновые амортизаторы	2933266	1	1	1	1	1	1	1	1	1	1	1	1	1	1	1	1	1	1	1	1	1	1	1	1	1	1	1	63,94 €	
550	Комплект для разгрузки пуска, без обратного клапана с катушкой 24 V, DC Danfoss	3808781																								1	1	1		890,74 €	
550	Комплект для разгрузки пуска, без обратного клапана с катушкой 24 V, DC Danfoss	2990274																										1		847,75 €	
550	Комплект для разгрузки пуска, без обратного клапана с катушкой 24 V, 50 Hz Danfoss	3808770																								1	1	1		890,74 €	
550	Комплект для разгрузки пуска, без обратного клапана с катушкой 24 V, 50 Hz Danfoss	2990172																										1		847,75 €	
550	Комплект для разгрузки пуска, без обратного клапана с катушкой 110 V, 50/60 Hz Danfoss	3808769																								1	1	1		890,74 €	

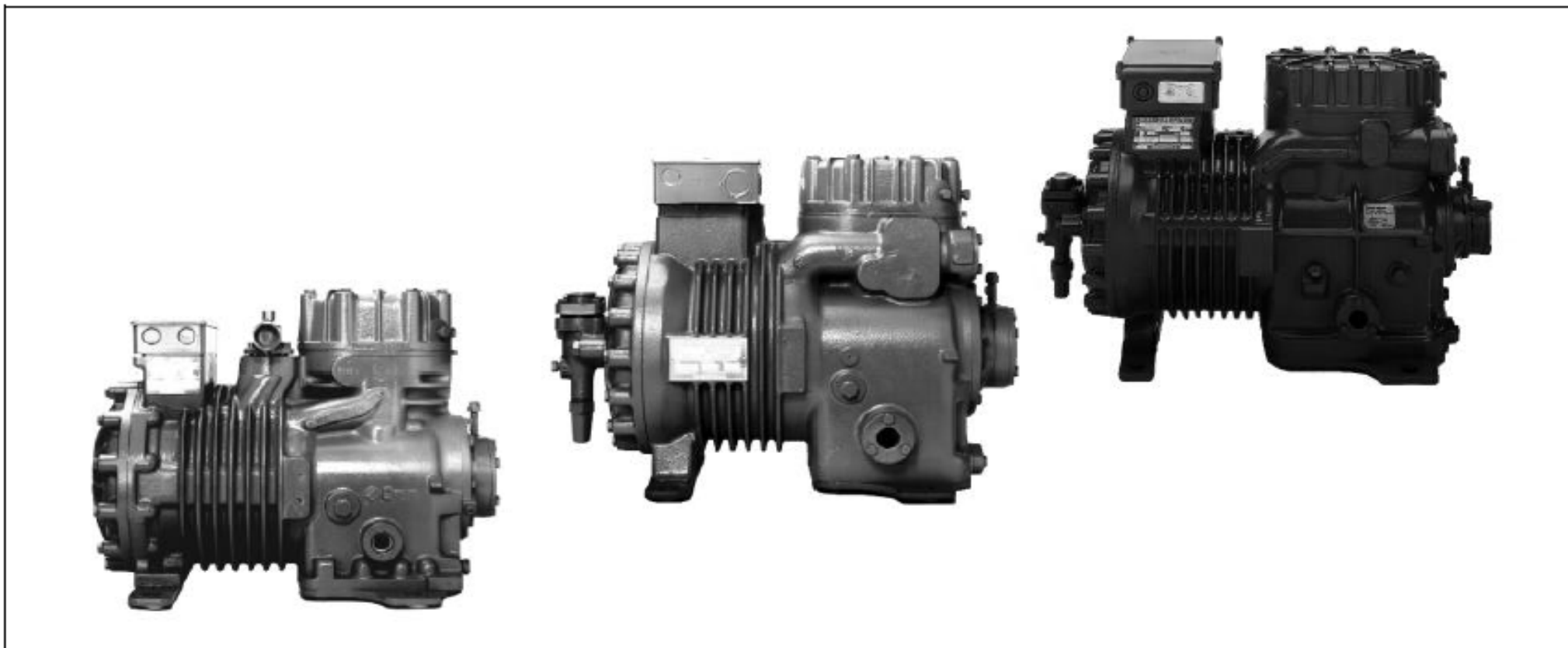
Деталь№	Наименование	Код заказа	DLEB - 201	DLED/E - 201	DLEP - 20X	DLFAB - 201	DLFD/E - 201	DLFP - 20X	DLJD/E - 201	DLJP - 20X	DLL* - 201	DLLP - 20X	DLFD/E - 301	DLFP - 30X	DLJD/E - 301	DLJP - 30X	DLL* - 301	DLLP - 30X	DLG* - 301	DLGPG - 30X	DLL* - 401	DLLP - 40X	DLG* - 401	DLGPG - 40X	DLHA - 500	DLHA - 50X	DLHA1 - 50*	DLHA2 - 50*	Цена за шт. ЕВРО	
550	Комплект для разгрузки пуска, без обратного клапана с катушкой 110 V, 50/60 Hz Danfoss	2990070																										1	847,75 €	
550	Комплект для разгрузки пуска, без обратного клапана с катушкой 220 V, 50/60 Hz Danfoss	3808758																							1	1	1		890,74 €	
550	Комплект для разгрузки пуска, без обратного клапана с катушкой 220 V, 50/60 Hz Danfoss	2989974																										1	847,75 €	
552	Комплект для разгрузки пуска (трубопровод), без катушки, без прокладки	2987218																								1	1	1		701,97 €
552	Комплект для разгрузки пуска (трубопровод), без катушки, без прокладки	2961138																										1	по запросу	
553	Катушка соленоида 24 В, постоянный ток.	2943949																							1	1	1	1	219,83 €	
553	Катушка соленоида 24 В, 50 Гц.	2940257																							1	1	1	1	196,36 €	
553	Катушка соленоида 110 В, 50/60 Гц.	2940246																							1	1	1	1	196,36 €	
553	Катушка соленоида 220 В, 50/60 Гц.	2940235																							1	1	1	1	196,36 €	
554	Прокладка для фланца всасывающего вентиля (1 шт.)	2963043																							2	2	2	2	4,91 €	
555	Прокладка для фланца нагнетательного вентиля (1 шт.)	2949765																							2	2	2		3,68 €	
555	Прокладка для фланца нагнетательного вентиля (1 шт.)	2529947																									2	1,53 €		
556	Болт, всасывающая сторона 1/2"-13 UNC x 2 1/4" (1 шт.)	3058075																							2	2	2	2	6,14 €	
557	Внутренний винт, нагнетательная сторона 5/16"-18 UNC x 2" (1 шт.)	2486500																							2	2	2	2	2,45 €	
558	Обратный клапан - 22 мм "NRV 22 S"	2946891																							1	1	1	1	271,37 €	
558	Обратный клапан с усиленной пружиной для тандемов и систем с параллельным подключением компрессоров - 22 мм "NRVH 22 S"	2952243																							1	1	1	1	295,45 €	
580	Штуцер (1 шт.)	2304560	2	2	2	2	2	2	2	2	2	2	2	2	2	2	2	2	2	2	2	2	2	2	2	2	2	2	117,51 €	
581	Прокладка (1 шт.)	2043292	2	2	2	2	2	2	2	2	2	2	2	2	2	2	2	2	2	2	2	2	2	2	2	2	2		0,61 €	
581	Прокладка (1 шт.)	2042028																										2	1,53 €	
582	Прокладка (1 шт.)	2912330	2	2	2	2	2	2	2	2	2	2	2	2	2	2	2	2	2	2	2	2	2	2	2	2	2	2	0,77 €	
583	Вибровставка	2040077	1	1	1	1	1	1	1	1	1	1	1	1	1	1	1	1	1	1	1	1	1	1	1	1	1		144,35 €	
583	Вибровставка	6744780																										1	189,15 €	
584	Смотровой глазок SL 18	2341258	1	1	1	1	1	1	1	1	1	1	1	1	1	1	1	1	1	1	1	1	1	1	1	1	1		не выпускается	
584	Смотровой глазок SL 18	2495882																									1	332,88 €		
585	Штуцер 1/4"-18 NPTF (1 шт.)	2063909	2	2	2	2	2	2	2	2	2	2	2	2	2	2	2	2	2	2	2	2	2	2	2	2	2	2	17,03 €	
586	Гайка (1 шт.)	2038456	2	2	2	2	2	2	2	2	2	2	2	2	2	2	2	2	2	2	2	2	2	2	2	2	2	2	9,05 €	

Деталь№	Наименование	Код заказа	DLEB - 201	DLED/E - 201	DLEP - 20X	DLFAB - 201	DLFD/E - 201	DLFP - 20X	DLJD/E - 201	DLJP - 20X	DLL* - 201	DLLP - 20X	DLFD/E - 301	DLFP - 30X	DLJD/E - 301	DLJP - 30X	DLL* - 301	DLLP - 30X	DLSG* - 301	DLSGP - 30X	DLL* - 401	DLLP - 40X	DLSG* - 401	DLSGP - 40X	DLHA - 500	DLHA - 50X	DLHA1 - 50*	DLHA2 - 50*	Цена за шт. ЕВРО	
587	Ограничитель с резьбой для смотрового стекла уровня масла (1 шт.)	3139909	2	2	2	2	2	2	2	2	2	2	2	2	2	2	2	2	2	2	2	2	2	2	2	2	2	2	15,95 €	
	Газовая и масляная линии уравнивания для одного компрессора (Поз. №580 - 582 + Поз. №585+587).	3106963	1	1	1	1	1	1	1	1	1	1	1	1	1	1	1	1	1	1	1	1	1	1	1	1	1	1	56,22 €	
	Электронный регулятор уровня масла, ОМЗ-ССВ	3131494	1	1	1	1	1	1	1	1	1	1	1	1	1	1	1	1	1	1	1	1	1	1	1	1	1	545,69 €		
	Электронный регулятор уровня масла, ОМЗ-СUA	3131507																									1	545,69 €		
	Трансформатор для регулятора уровня масла ALCO ОМЗ	8527518	1	1	1	1	1	1	1	1	1	1	1	1	1	1	1	1	1	1	1	1	1	1	1	1	1	33,07 €		
590	Реле контроля смазки с кронштейном и 2 капиллярными трубками ALCO CONTROLS	2952221																									1	464,11 €		
590	Реле контроля смазки с кронштейном и 2 капиллярными трубками ALCO CONTROLS. Для компрессоров имеющих разгрузку пуска.	2987923																							1	1	1	331,82 €		
590	Реле контроля смазки с кронштейном и 2 капиллярными трубками ALCO CONTROLS. Для компрессоров имеющих разгрузку пуска.	2834041																									1	331,82 €		
590	Реле контроля смазки с кронштейном и чувствительным элементом SENTRONIC+ NEW	2952221																									1	464,11 €		
590	Реле контроля смазки OPS 2 (115/230 V 50/60 Hz) - полный комплект (реле, датчик, PG-разъем)	3168329																								1	1	1	310,88 €	
590	Реле контроля смазки OPS 2 (115/230 V 50/60 Hz) - комплект без датчика (реле, PG-разъем)	5404652																								1	1	1	254,65 €	
590	Реле контроля смазки OPS 2 (115/230 V 50/60 Hz) - только реле	3164918																								1	1	1	254,65 €	
591	Реле контроля смазки, без кронштейна, без капиллярных трубок ALCO CONTROLS	2966622																								1	1	1	303,89 €	
591	Реле контроля смазки без кронштейна, без чувствительного элемента SENTRONIC+ NEW (Внимание! Снятые с производства и новые части реле контроля смазки типа SENTRONIC (например снятый с производства модуль и новый датчик) не должны быть использованы вместе)	3007704																									1	1	381,21 €	
591/593	Реле контроля смазки с 2 капиллярными трубками, без кронштейна ALCO CONTROLS	2942300																								1	1	1	332,88 €	
592	Кронштейн для реле контроля смазки	2987503																							1	1	1	73,79 €		
592	Кронштейн для реле контроля смазки	2940008																										1	61,36 €	
592	Кронштейн для реле контроля смазки SENTRONIC	2951864																									1	1	32,98 €	
593	Капиллярная трубка для реле контроля смазки с медной кольцевой прокладкой, ALCO CONTROLS/Ranco (1 шт.)	3808214																							2	2	2	2	51,85 €	
594	Медная кольцевая прокладка, ALCO CONTROLS (1 шт.)	2974343																								4	4	4	4	1,84 €
	Датчик с прокладками OPS1	3110784																									1	1	92,81 €	

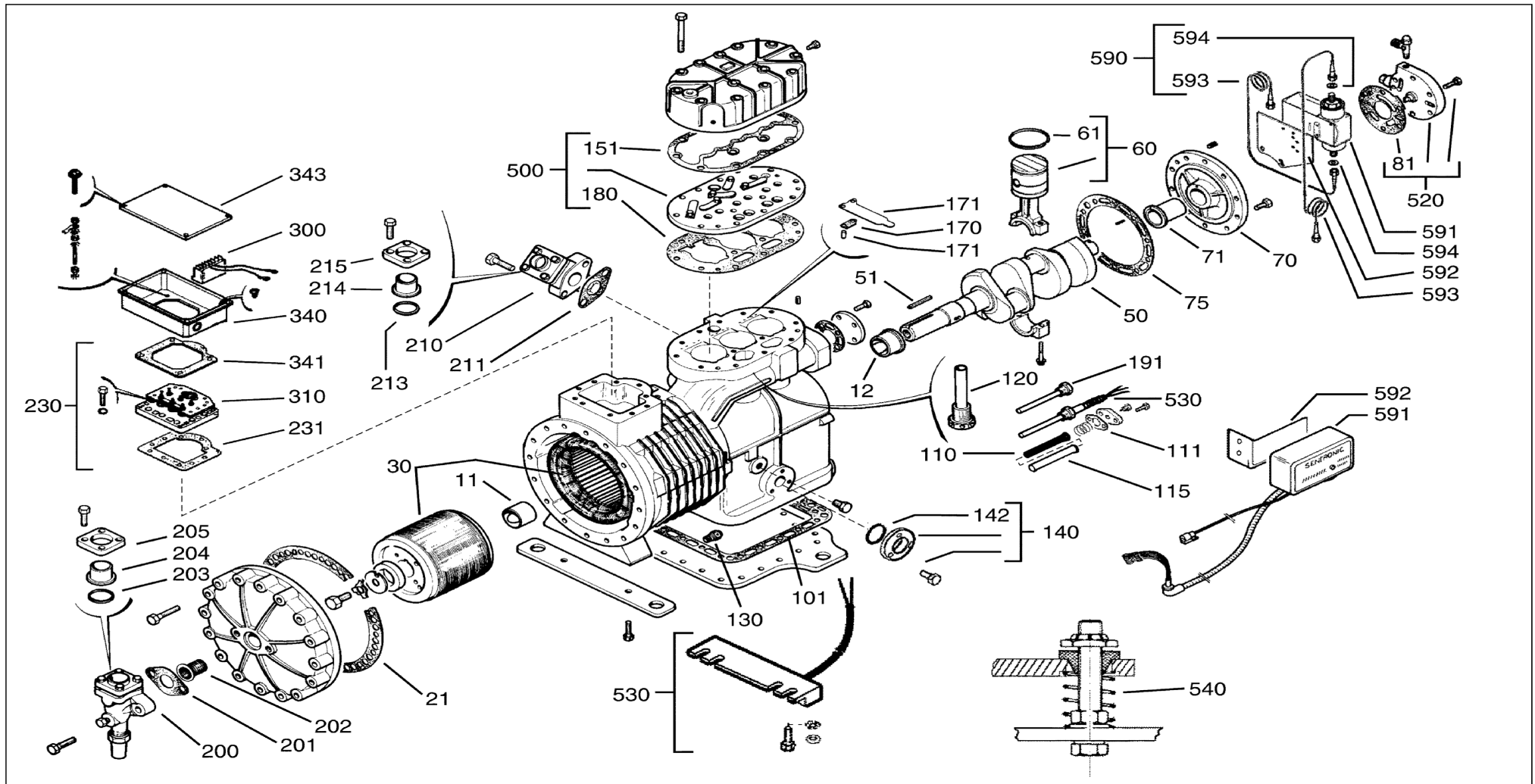
Деталь№	Наименование	Код заказа	DLEB - 201	DLED/E - 201	DLEP - 20X	DLFAB - 201	DLFDE - 201	DLFP - 20X	DLJD/E - 201	DLJP - 20X	DLL* - 201	DLLP - 20X	DLFDE - 301	DLFP - 30X	DLJD/E - 301	DLJP - 30X	DLL* - 301	DLLP - 30X	DLSG* - 301	DLSGP - 30X	DLL* - 401	DLLP - 40X	DLSG* - 401	DLSGP - 40X	DLHA - 500	DLHA - 50X	DLHA1 - 50*	DLHA2 - 50*	Цена за шт. ЕВРО
	Датчик с прокладками SENTRONIC (Внимание! Снятые с производства и новые части реле контроля смазки типа SENTRONIC (например снятый с производства модуль и новый датчик) не должны быть использованы вместе)	3107046																									1	1	168,44 €
	Кольцевая прокладка для датчика OPS1/SETRONIC	2944124																									1	1	0,92 €
	Прокладка, круглая для датчика OPS1	3112586																									1	1	1,38 €
	Прокладка, круглая для датчика SENTRONIC	2951831																									1	1	1,38 €
	Комплект резьбового соединения PG для OPS1	3112348																									1	1	21,48 €
	Защитный корпус для кнопки сброса OPS1	3112268																									1	1	1,53 €
	Удлинитель 3,6 м SENTRONIC+ NEW (Внимание! Снятые с производства и новые части реле контроля смазки типа SENTRONIC (например снятый с производства модуль и новый датчик) не должны быть использованы вместе)	3107035																									1	1	151,56 €
600	Вентилятор обдува горизонтальный, 220-1-50/60 "ЕВМ"	2979984	1	1	1	1	1	1	1	1	1	1	1	1	1	1	1	1	1	1	1	1	1	1	1	1	1	1	297,65 €
600	Вентилятор обдува вертикальный, 220-1-50/60 "ЕВМ"	2987467	1	1	1	1	1	1	1	1	1	1	1	1	1	1	1	1	1	1	1	1	1	1	1	1	1	1	585,37 €
600	Вентилятор обдува вертикальный, 220/380-3-50/60 "ЕВМ"	2987456	1	1	1	1	1	1	1	1	1	1	1	1	1	1	1	1	1	1	1	1	1	1	1	1	1	1	532,46 €
600	Вентилятор обдува вертикальный, 500-3-50/60 "ЕВМ"	2987478	1	1	1	1	1	1	1	1	1	1	1	1	1	1	1	1	1	1	1	1	1	1	1	1	1	1	532,46 €
601	Электродвигатель вентилятора 60 W, 220/380-3-50/60 (если подключение 220-1-50, то необходим пусковой конденсатор емкостью 6 мкФ)	2487456	1	1	1	1	1	1	1	1	1	1	1	1	1	1	1	1	1	1	1	1	1	1	1	1	1		по запросу
601/602	Электродвигатель 220-1-50/60 "ЕВМ" + крыльчатка (без комплекта крепления)	2998245	1	1	1	1	1	1	1	1	1	1	1	1	1	1	1	1	1	1	1	1	1	1	1	1	1	1	517,03 €
601/602	Электродвигатель 220/380-3-50/60 "ЕВМ" + крыльчатка (без комплекта крепления)	2998256	1	1	1	1	1	1	1	1	1	1	1	1	1	1	1	1	1	1	1	1	1	1	1	1	1	1	464,11 €
601/602	Электродвигатель 500-3-50 "ЕВМ" + крыльчатка (без комплекта крепления)	2998267	1	1	1	1	1	1	1	1	1	1	1	1	1	1	1	1	1	1	1	1	1	1	1	1	1	1	464,11 €
	Пусковой конденсатор емкостью 6 мкФ для электродвигателя 50/55/60 Вт	2728686	1	1	1	1	1	1	1	1	1	1	1	1	1	1	1	1	1	1	1	1	1	1	1	1	1		43,57 €
	Пусковой конденсатор емкостью 5 мкФ для электродвигателя 220-1-50/60 "ЕВМ"	3097996	1	1	1	1	1	1	1	1	1	1	1	1	1	1	1	1	1	1	1	1	1	1	1	1	1	1	43,72 €
602	Крыльчатка горизонтального вентилятора (3 лопасти), 60 Вт, ø 350 мм, 25°	2189592	1	1	1	1	1	1	1	1	1	1	1	1	1	1	1	1	1	1	1	1	1	1	1	1	1		57,68 €
602	Крыльчатка вертикального вентилятора (3 лопасти), 60 Вт, ø 350 мм	2728131	1	1	1	1	1	1	1	1	1	1	1	1	1	1	1	1	1	1	1	1	1	1	1	1	1		84,22 €
603	Защитная решетка горизонтального вентилятора мощностью 60 Вт (для полной обрешетки приобретите крышку поз. №604 заказ №2052290)	2052289	1	1	1	1	1	1	1	1	1	1	1	1	1	1	1	1	1	1	1	1	1	1	1	1	1		по запросу
603	Защитная решетка вертикального вентилятора мощностью 60 Вт (для полной обрешетки приобретите крышку поз. №604 заказ №2912909- 2шт. + комплект болтов поз. №605 заказ №2939684-4шт.)	2485836	1	1	1	1	1	1	1	1	1	1	1	1	1	1	1	1	1	1	1	1	1	1	1	1	1		не выпускается

Каталог запасных частей для компрессоров серии

DN, DM, D9



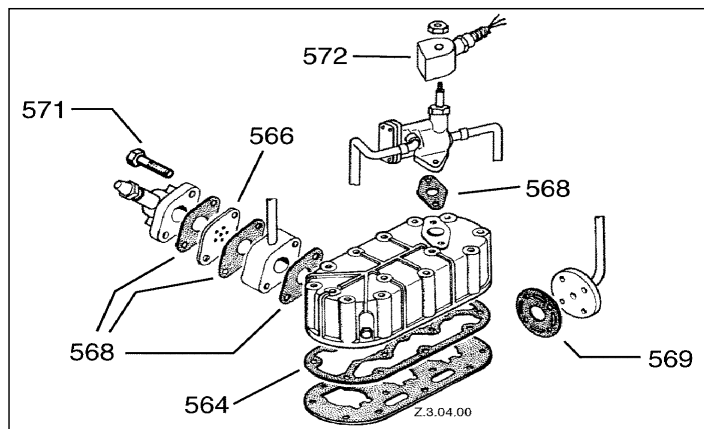
Сборочная схема компрессоров серии D9



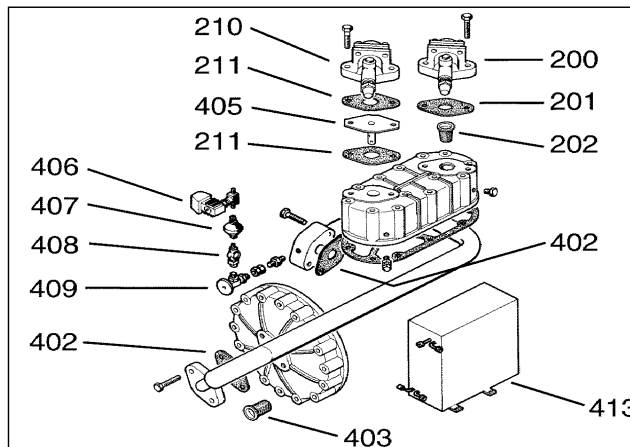
510 - Комплект всех прокладок

Дополнительные опции для компрессоров серий DN, DM, D9

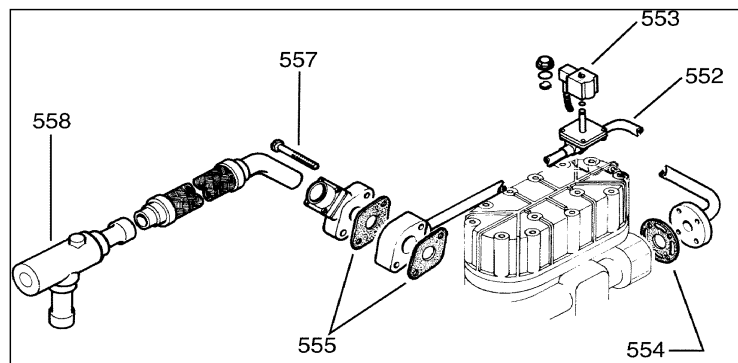
Комплект для регулировки производительности



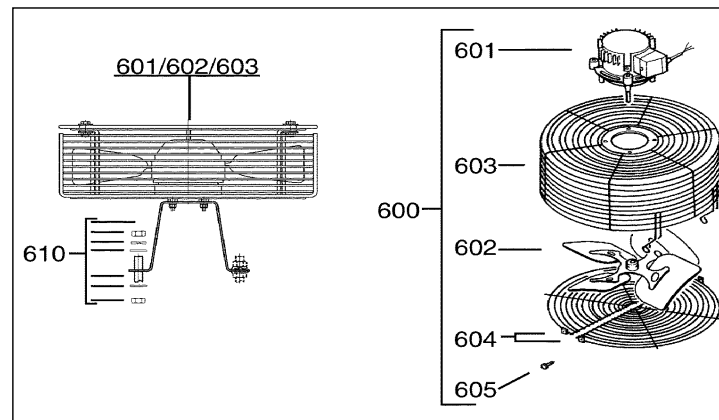
Запасные части для двухступенчатых компрессоров



550 - Комплект для разгрузки пуска

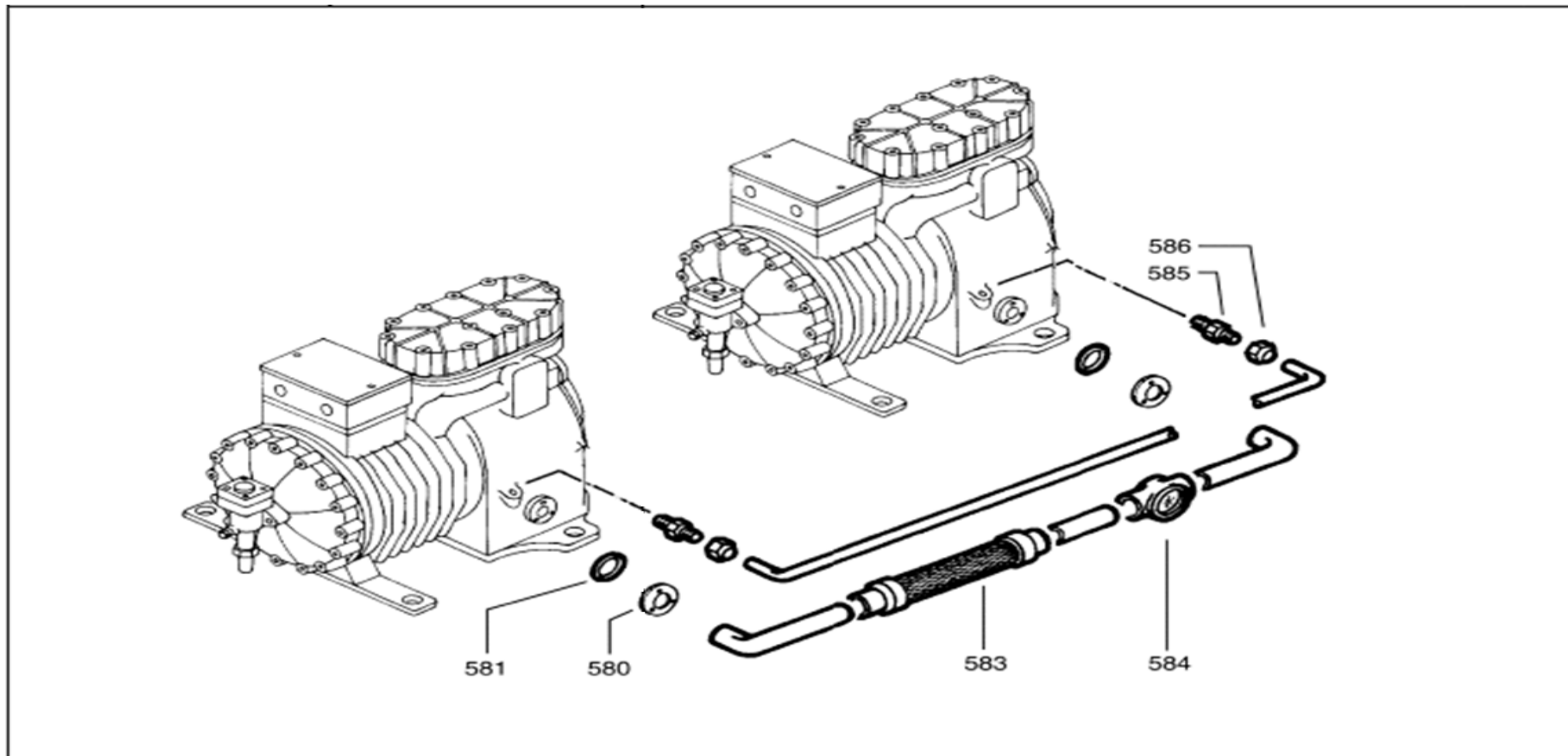


600 - Вентилятор обдува головки блока цилиндров



Дополнительные опции для компрессоров серий DN, DM, D9

Линия уравнивания по маслу для 2 компрессоров серии DN...2, DM, D9



Деталь№	Наименование	Код заказа	DNRA* - 300	DNRB* - 400	DNRA* - 500	DNHB* - 253	DNHA* - 303	DNHM* - 373	DNHB* - 403	DNHA* - 503	DNHM* - 603	DMRH* - 500	DMRH* - 500L	DMRH* - 750	D9RA* - 500L	D9RC* - 500L	D9RA* - 750	D9RC* - 750	D9RC* - 750L	D9RC* - 1000	D9RS* - 1000	D9RS* - 1000L	D9RS* - 1500	D9TK* - 0760	D9TL* - 0760	D9TH* - 0760	D9TH* - 1010	Цена за шт. ЕВРО
11	Подшипник	2047056	1	1																								не выпускается
11	Подшипник	2047443										1	1	1														54,00 €
11	Подшипник для моделей версии 2, например D9RC2-1000, D9TH2-0760	2048708													1	1	1	1	1	1	1	1	1	1	1	1	1	38,50 €
11	Подшипник для моделей версии 3, например D9RC3-1000, D9TH3-0760	3222705													1	1	1	1	1	1	1	1	1	1	1	1	1	39,87 €
12	Подшипник	2047283	1	1	1	1	1	1	1	1	1																	42,08 €
12	Подшипник	2047432										1	1	1														62,28 €
12	Подшипник для моделей версии 2, например D9RC2-1000, D9TH2-0760	2048695													1	1	1	1	1	1	1	1	1	1	1	1	1	78,85 €
12	Подшипник для моделей версии 3, например D9RC3-1000, D9TH3-0760	2940871													1	1	1	1	1	1	1	1	1	1	1	1	1	47,81 €
21	Прокладка крышки статора	2525138	1	1	1	1	1	1	1	1	1																	13,65 €
21	Прокладка крышки статора	2950418										1	1	1	1	1	1	1	1	1	1	1	1	1	1	1	1	16,57 €
30	Электродвигатель (ротор+статор) 3HP EWM/D	2569429	1																									не выпускается
30	Электродвигатель (ротор+статор) 3HP EWL/N	2569418	1																									не выпускается
30	Электродвигатель (ротор+статор) 3HP EWK	2569463	1																									не выпускается
30	Электродвигатель (ротор+статор) 5HP EWM/D	2569010		1	1																							1 808,32 €
30	Электродвигатель (ротор+статор) 5HP EWL/N	2569009		1	1																							не выпускается
30	Электродвигатель (ротор+статор) 5HP EWK	2569032		1	1																							не выпускается
30	Электродвигатель (ротор+статор) 2,5HP EWL	4563416				1	1		1																			не выпускается
30	Электродвигатель (ротор+статор) 3HP EWM	4563621						1		1																		1 392,90 €
30	Электродвигатель (ротор+статор) 3HP EWL	4563610						1		1																		не выпускается
30	Электродвигатель (ротор+статор) 3,75HP EWM	4564237									1																	1 741,59 €
30	Электродвигатель (ротор+статор) 3,75HP EWL	4564215									1																	не выпускается
30	Электродвигатель (ротор+статор) 5HP AWM/D	4565558										1	1		1	1												1 808,32 €
30	Электродвигатель (ротор+статор) 5HP EWM/D	2569076										1	1		1	1												1 808,32 €
30	Электродвигатель (ротор+статор) 5HP EWL/N	2569065										1	1		1	1												1 808,32 €
30	Электродвигатель (ротор+статор) 5HP EWK	2569101										1	1		1	1												1 989,64 €
30	Электродвигатель (ротор+статор) 7,5HP AWM/D	4566380												1			1	1	1									1 932,27 €
30	Электродвигатель (ротор+статор) 7,5HP EWM/D	2569156												1			1	1	1									1 932,27 €
30	Электродвигатель (ротор+статор) 7,5HP EWL/N	2569145												1			1	1	1									1 932,27 €
30	Электродвигатель (ротор+статор) 7,5HP EWK	2569190												1			1	1	1									2 124,63 €
30	Электродвигатель (ротор+статор) 10HP AWM/D	4567123																			1	1	1					1 959,57 €
30	Электродвигатель (ротор+статор) 10HP EWM/D	2569236																			1	1	1					1 959,57 €
30	Электродвигатель (ротор+статор) 10HP EWL/N	2569225																			1	1	1					1 959,57 €
30	Электродвигатель (ротор+статор) 10HP EWK	2569270																			1	1	1					2 155,78 €
30	Электродвигатель (ротор+статор) 15HP AWM/D	4567474																					1					2 390,94 €
30	Электродвигатель (ротор+статор) 15HP EWM/D	2569316																					1					2 390,94 €
30	Электродвигатель (ротор+статор) 15HP EWL/N	2569305																					1					2 390,94 €
30	Электродвигатель (ротор+статор) 15HP EWK	2569349																					1					2 630,10 €
50	Эксцентриковый вал	2912432	1	1	1	1	1		1	1																		не выпускается

Деталь№	Наименование	Код заказа	DNRA* - 300	DNRB* - 400	DNRA* - 500	DNHB* - 253	DNHA* - 303	DNHM* - 373	DNHB* - 403	DNHA* - 503	DNHM* - 603	DMRH* - 500	DMRH* - 500L	DMRH* - 750	D9RA* - 500L	D9RC* - 500L	D9RA* - 750	D9RC* - 750	D9RC* - 750L	D9RC* - 1000	D9RS* - 1000	D9RS* - 1000L	D9RS* - 1500	D9TK* - 0760	D9TL* - 0760	D9TH* - 0760	D9TH* - 1010	Цена за шт. ЕВРО
50	Коленчатый вал	2916536						1			1																	не выпускается
50	Коленчатый вал	2934656										1	1	1														743,39 €
50	Коленчатый вал для моделей до 3 версии, например D9RC2-750	2934838													1	1	1	1	1									не выпускается
50	Коленчатый вал для моделей без версии, например D9TK-0760, не выпускаются	2933493																						1	1			не выпускается
50	Коленчатый вал для моделей 4 версии, например D9RC4-750	2938001													1	1	1	1	1						1	1		828,62 €
50	Коленчатый вал для моделей до 3 версии, например D9RC2-1000, не выпускаются	2934849																			1							не выпускается
50	Коленчатый вал для моделей 4 версии, например D9RC4-1000	2938012																			1							830,68 €
50	Коленчатый вал для моделей 3 версии, например D9RS2-1000, не выпускаются	2859560																				1	1	1				не выпускается
50	Коленчатый вал для моделей 4 версии, например D9RS4-1000	2938023																			1	1	1					853,38 €
50	Коленчатый вал для моделей без версии, например D9TH-0760, не выпускаются	2933506																								1	1	не выпускается
50	Коленчатый вал для моделей с версией, например D9TH3-0760	2938023																								1	1	853,38 €
51	Шпонка	2048946	1	1	1							1	1	1	1	1	1	1	1	1	1	1	1	1		1	1	4,91 €
51	Шпонка	2474207				1	1		1	1																		6,14 €
51	Шпонка	2940019						1			1														1	1		1,53 €
60	Шатунно-поршневая группа: шатун+палец+поршень+кольца Комплект -2шт.	2836014	1		1																							452,08 €
60	Шатунно-поршневая группа: шатун+палец+поршень+кольца Комплект -2шт.	2836025		1																								452,08 €
60	Шатунно-поршневая группа: шатун+палец+поршень+кольца Комплект -2шт.	2836036				1			1																			452,08 €
60	Шатунно-поршневая группа: шатун+палец+поршень+кольца Комплект -2шт.	2836047					1			1																		452,08 €
60	Шатунно-поршневая группа: шатун+палец+поршень+кольца Комплект -2шт.	2836058						1			1																	не выпускается
60	Шатунно-поршневая группа: шатун+палец+поршень+кольца Комплект -2шт.	2836069										1	1	1														531,08 €
60	Шатунно-поршневая группа: шатун+палец+поршень+кольца Комплект -1 шт. для моделей 3 версии, например D9RA3	2934327													3		3											240,69 €
60	Шатунно-поршневая группа: шатун+палец+поршень+кольца Комплект -1 шт. для моделей 4 версии, например D9RC4-1000	2947361													3		3											293,00 €
60	Шатунно-поршневая группа: шатун+палец+поршень+кольца Комплект -1 шт. для моделей 3 версии, например D9RC3	2934338														3		3	3	3								240,69 €
60	Шатунно-поршневая группа: шатун+палец+поршень+кольца Комплект -1 шт. для моделей 4 версии, например D9RC4	2947372														3		3	3	3								293,00 €
60	Шатунно-поршневая группа: шатун+палец+поршень+кольца Комплект -1 шт. для моделей 3 версии, например D9RS3	2934349																			3	3	3					по запросу

Деталь№	Наименование	Код заказа	DNRA* - 300	DNRB* - 400	DNRA* - 500	DNHB* - 253	DNHA* - 303	DNHM* - 373	DNHB* - 403	DNHA* - 503	DNHM* - 603	DMRH* - 500	DMRH* - 500L	DMRH* - 750	D9RA* - 500L	D9RC* - 500L	D9RA* - 750	D9RC* - 750	D9RC* - 750L	D9RC* - 1000	D9RS* - 1000	D9RS* - 1000L	D9RS* - 1500	D9TK* - 0760	D9TL* - 0760	D9TH* - 0760	D9TH* - 1010	Цена за шт. ЕВРО
60	Шатунно-поршневая группа: шатун+палец+поршень+кольца Комплект -1 шт. для моделей 4 версии, например D9RS4	2959244																			3	3	3					252,04 €
60	Шатунно-поршневая группа: шатун+палец+поршень+кольца Комплект -1 шт. для моделей 4 версии	2947361																							3			293,00 €
60	Шатунно-поршневая группа: шатун+палец+поршень+кольца Комплект -1 шт. для моделей 3 версии	2934327																							3			240,69 €
60	Шатунно-поршневая группа: шатун+палец+поршень+кольца Комплект -1 шт. для моделей 4 версии	2947372																							3			293,00 €
60	Шатунно-поршневая группа: шатун+палец+поршень+кольца Комплект -1 шт. для моделей 3 версии	2934338																							3			240,69 €
60	Шатунно-поршневая группа: шатун+палец+поршень+кольца Комплект -3 шт. для D9TH-0760, D9TH-1010	3808236																								1	1	789,72 €
60	Шатунно-поршневая группа: шатун+палец+поршень+кольца Комплект -3 шт. для моделей 1, 2, 3 версий, например D9TH2-1010	2836207																								1	1	789,72 €
61	Поршневое кольцо (стоимость за 1шт.)	2046246	2	2	2				2																			10,28 €
61	Поршневое кольцо (стоимость за 1шт.)	2045436		2	2				2																			9,20 €
61	Поршневое кольцо (стоимость за 1шт.)	2829669						4			4																	по запросу
61	Поршневое кольцо (стоимость за 1шт.)	2918872										4	4	4														10,43 €
61	Поршневое кольцо (стоимость за 1шт.)	2918838													3		3								3			9,20 €
61	Поршневое кольцо (стоимость за 1шт.)	2918849														3		3	3	3					3			9,20 €
61	Поршневое кольцо (стоимость за 1шт.)	2918850																			3	3	3					9,20 €
61	Поршневое кольцо (стоимость за 1шт.)	2937995																							3	3		10,28 €
70	Крышка корпуса	2912943	1	1	1	1	1		1	1																		418,48 €
70	Крышка корпуса	2919455						1			1																	не выпускается
70	Крышка корпуса	2970614										1	1	1														345,00 €
70	Крышка корпуса для моделей версий 1... 3 на стандартных компрессорах, например D9RC2-1000; для моделей без версии на 2-ступенчатых компрессорах, например D9TH-0760	2188873													1	1	1	1	1	1	1	1	1	1	1	1	1	не выпускается
70	Крышка корпуса для моделей версии 4 на стандартных компрессорах, например D9RC4-1000; для моделей с 1 версии на 2- ступенчатых компрессорах, например D9TH3-0760	2947327													1	1	1	1	1	1	1	1	1	1	1	1	1	345,00 €
71	Подшипник	2641618	1	1	1	1	1	1	1																			не выпускается
71	Подшипник	3054799							1		1																	79,00 €
71	Подшипник (для компрессоров с бронзовым подшипником используется крышка 2970614)	3188990										1	1	1														78,08 €
71	Подшипник (с моделей версии 3 стандартных компрессорах, например D9RC2-1000; для моделей без версии на 2-ступенчатых компрессорах, например D9TH-0760)	2048764													1	1	1	1	1	1	1	1	1	1	1	1	1	61,51 €

Деталь№	Наименование	Код заказа	DNRA* - 300	DNRB* - 400	DNRA* - 500	DNHB* - 253	DNHA* - 303	DNHM* - 373	DNHB* - 403	DNHA* - 503	DNHM* - 603	DMRH* - 500	DMRH* - 500L	DMRH* - 750	D9RA* - 500L	D9RC* - 500L	D9RA* - 750	D9RC* - 750	D9RC* - 750L	D9RC* - 1000	D9RS* - 1000	D9RS* - 1000L	D9RS* - 1500	D9TK* - 0760	D9TL* - 0760	D9TH* - 0760	D9TH* - 1010	Цена за шт. ЕВРО	
71	Подшипник крышки картера с моделей версии 4 на стандартных компрессорах; для моделей с 1 версии на 2-ступенчатых компрессорах, например D9TH3-0760	2941603													1	1	1	1	1	1	1	1	1	1	1	1	1	1	75,18 €
75	Прокладка крышки корпуса	2948693	1	1	1	1	1	1	1	1	1																	10,28 €	
75	Прокладка крышки корпуса	2950429										1	1	1														12,73 €	
75	Прокладка крышки корпуса	2959368													1	1	1	1	1	1	1	1	1	1	1	1	1	12,43 €	
81	Прокладка масляного насоса	2993488	1	1	1	1	1	1	1	1	1	1	1	1	1	1	1	1	1	1	1	1	1	1	1	1	1	8,28 €	
	Кольцевая прокладка масляного насоса CONCENTRIC ;	2830754	1	1	1	1	1	1	1	1	1	1	1	1	1	1	1	1	1	1	1	1	1	1	1	1	1	не выпускается	
	Кольцевая прокладка масляного насоса IOPS, OPS1/SENTRONIC	2947601	1	1	1	1	1	1	1	1	1	1	1	1	1	1	1	1	1	1	1	1	1	1	1	1	1	5,83 €	
101	Прокладка картера	2729383	1	1	1	1	1	1	1	1	1	1	1	1														13,81 €	
101	Прокладка картера	2993499													1	1	1	1	1	1	1	1	1	1	1	1	1	19,18 €	
110/111	Маслянный фильтр с прокладкой	2846139	1	1	1	1	1	1	1	1	1																	29,61 €	
110/111	Маслянный фильтр с прокладкой	3806730										1	1	1														402,38 €	
110/111	Масляный фильтр с прокладкой для версии 1 , например D9RC1-1000	3806730													1	1	1	1	1	1	1	1	1	1	1	1	1	402,38 €	
110/111	Масляный фильтр с прокладкой для версий 2, 3, 4 , например D9RC2-1000	3806741													1	1	1	1	1	1	1	1	1	1	1	1	1	не выпускается	
111	Прокладка для масляного фильтра	2993455										1	1	1	1	1	1	1	1	1	1	1	1	1	1	1	1	3,68 €	
115	Втулка для масляного фильтра для версии 1 , например D9RC1-1000	2882722													1	1	1	1	1	1	1	1	1	1	1	1	1	9,97 €	
115	Втулка для масляного фильтра для версий 2, 3, 4 , например D9RC2-1000	2525398													1	1	1	1	1	1	1	1	1	1	1	1	1	не выпускается	
120	Газовый обратный клапан	2049552	1	1	1	1	1	1	1	1	1	1	1	1	1	1	1	1	1	1	1	1	1	1	1	1	1	26,08 €	
130	Масляный обратный клапан	2263754	1	1	1	1	1	1	1	1	1	1	1	1														14,42 €	
130	Масляный обратный клапан	2852661													1	1	1	1	1	1	1	1	1	1	1	1	1	14,88 €	
140	Комплект смотрового стекла уровня масла, не для моделей 2 версии	2834052	1	1	1	1	1	1	1	1	1																	19,79 €	
140	Комплект смотрового стекла уровня масла, только для моделей 2 версии, например DNRA2-500	2482519	1	1	1	1	1	1	1	1	1																	44,95 €	
140	Комплект смотрового стекла уровня масла	2482519										1	1	1	1	1	1	1	1	1	1	1	1	1	1	1	1	44,95 €	
142	Прокладка для смотровое стекло уровня масла, не для моделей 2 версии	2043292	1	1	1	1	1	1	1	1	1																	0,61 €	
142	Масляный фильтр с прокладкой для моделей 1 версии, например D9RC1-1000	2042028	1	1	1	1	1	1	1	1	1																	1,53 €	
142	Масляный фильтр с прокладкой для моделей 2, 3, 4 версий, например D9RC2-1000	2042028										1	1	1	1	1	1	1	1	1	1	1	1	1	1	1	1	1,53 €	
151	Прокладка головки блока цилиндров	2915168	1	1	1	1	1	1	1	1	1																	8,74 €	
151	Прокладка головки блока цилиндров	2950441										1	1	1														13,50 €	
151	Прокладка головки блока цилиндров	2950509													1	1	1	1	1	1								16,57 €	
151	Прокладка головки блока цилиндров	2950510																			1	1	1					16,57 €	

Деталь№	Наименование	Код заказа	DNRA* - 300	DNRB* - 400	DNRA* - 500	DNHB* - 253	DNHA* - 303	DNHM* - 373	DNHB* - 403	DNHA* - 503	DNHM* - 603	DMRH* - 500	DMRH* - 500L	DMRH* - 750	D9RA* - 500L	D9RC* - 500L	D9RA* - 750	D9RC* - 750	D9RC* - 750L	D9RC* - 1000	D9RS* - 1000	D9RS* - 1000L	D9RS* - 1500	D9TK* - 0760	D9TL* - 0760	D9TH* - 0760	D9TH* - 1010	Цена за шт. ЕВРО	
151	Прокладка головки блока цилиндров	2950543																							1	1	1	1	16,57 €
151/180	Прокладка головки блока + Прокладка клапанной доски (Комплект)	2845396	1	1																								20,10 €	
151/180	Прокладка головки блока + Прокладка клапанной доски (Комплект)	2845409		1																								20,10 €	
151/180	Прокладка головки блока + Прокладка клапанной доски (Комплект)	2845410				1			1																			20,10 €	
151/180	Прокладка головки блока + Прокладка клапанной доски (Комплект)	2845421					1			1																		20,10 €	
151/180	Прокладка головки блока + Прокладка клапанной доски (Комплект)	2845432						1			1																	20,10 €	
151/180	Прокладка головки блока + Прокладка клапанной доски (Комплект)	2845443										1	1	1														20,10 €	
151/180	Прокладка головки блока + Прокладка клапанной доски (Комплект)	2845454													1		1											30,99 €	
151/180	Прокладка головки блока + Прокладка клапанной доски (Комплект)	2845465														1		1	1	1								30,99 €	
151/180	Прокладка головки блока + Прокладка клапанной доски (Комплект)	2845476																			1	1	1					30,99 €	
151/180	Прокладка головки блока + Прокладка клапанной доски (Комплект)	2845523																						1				30,99 €	
151/180	Прокладка головки блока + Прокладка клапанной доски (Комплект)	2845534																							1			30,99 €	
151/180	Прокладка головки блока + Прокладка клапанной доски (Комплект)	2845545																								1	1	30,99 €	
170/171/172	Всасывающий клапан + Штифт + Прокладка (Комплект для одной клапанной доски)	2836730	1	1	1																							27,92 €	
170/171/172	Всасывающий клапан + Штифт + Прокладка (Комплект для одной клапанной доски)	2836741				1	1	1	1	1	1																	не выпускается	
170/171/172	Всасывающий клапан + Штифт + Прокладка (Комплект для одной клапанной доски)	2836774										1	1	1														25,77 €	
170/171/172	Всасывающий клапан + Штифт + Прокладка (Комплект для одной клапанной доски)	2836763													1	1	1	1	1	1				1	1	1	1	30,22 €	
170/171/172	Всасывающий клапан + Штифт + Прокладка (Комплект для одной клапанной доски)	2836796																			1	1	1					28,84 €	
180	Прокладка клапанной доски	2949743	1	1																								9,97 €	
180	Прокладка клапанной доски	2949845		1																								9,20 €	
180	Прокладка клапанной доски	2953473			1				1																			9,97 €	
180	Прокладка клапанной доски	2953462					1			1																		9,97 €	
180	Прокладка клапанной доски	2953484						1			1																	9,97 €	
180	Прокладка клапанной доски	2950430										1	1	1														9,97 €	

Деталь№	Наименование	Код заказа	DNRA* - 300	DNRB* - 400	DNRA* - 500	DNHB* - 253	DNHA* - 303	DNHM* - 373	DNHB* - 403	DNHA* - 503	DNHM* - 603	DMRH* - 500	DMRH* - 500L	DMRH* - 750	D9RA* - 500L	D9RC* - 500L	D9RA* - 750	D9RC* - 750	D9RC* - 750L	D9RC* - 1000	D9RS* - 1000L	D9RS* - 1500	D9TK* - 0760	D9TL* - 0760	D9TH* - 0760	D9TH* - 1010	Цена за шт. ЕВРО	
213	Прокладка патрубка	3199972													1	1	1	1	1	1	1	1	1	1	1	1	1	5,22 €
214	Патрубок 7/8"	2045141													1	1							1	1	1	1	69,65 €	
214	Патрубок 1 1/8"	2045936															1	1	1	1	1	1					20,40 €	
215	Фланец	2859720													1	1	1	1	1	1	1	1	1	1	1	1	64,28 €	
	Комплект транспортировочной пластины с прокладкой и болтами, сторона всасывания	2846071	1	1	1	1	1	1	1	1	1																39,12 €	
	Комплект транспортировочной пластины с прокладкой и болтами, сторона всасывания	2846082										1	1	1	1	1	1	1	1	1	1	1		1	1	1	39,12 €	
	Комплект транспортировочной пластины с прокладкой и болтами, сторона всасывания	2846093																				1					68,42 €	
	Комплект транспортировочной пластины с прокладкой и болтами, сторона нагнетания	2846071	1	1	1	1	1	1	1	1	1	1	1	1													39,12 €	
	Комплект транспортировочной пластины с прокладкой и болтами, сторона нагнетания	2846082													1	1	1	1	1	1	1	1	1	1	1	1	39,12 €	
	Датчик температуры нагнетания в комплекте с INT69V	2829385													1	1	1	1	1	1							не выпускается	
	Датчик температуры нагнетания в комплекте с INT69V	2829409																			1	1	1				не выпускается	
	Датчик температуры нагнетания, для компрессоров с регулировкой производительности	2829396													1	1	1	1	1	1							не выпускается	
	Датчик температуры нагнетания, для компрессоров с регулировкой производительности	2829410																			1	1	1				не выпускается	
	Датчик температуры нагнетания	2912374													1	1	1	1	1	1							159,85 €	
	Датчик температуры нагнетания	2912363																			1	1	1				не выпускается	
	Модуль тепловой защиты Kriwan INT 69 V внешний 220 V	3164087													1	1	1	1	1	1	1	1	1				189,15 €	
221	Прокладка для крышки масляного насоса	2959880													1	1	1	1	1	1	1	1	1	1	1	1	9,51 €	
230	Клеммная доска для моделей 2 версии, например DNRA2-500	2834596	1	1	1	1	1	1	1	1	1																282,88 €	
230	Клеммная доска	2834596										1	1	1	1	1	1	1	1	1	1	1	1	1	1	1	282,88 €	
231	Клеммная доска для моделей 2 версии на DN... , например DNRA2-500	2952823	1	1	1	1	1	1	1	1	1																9,05 €	
231	Прокладка клеммной доски	2952823										1	1	1	1	1	1	1	1	1	1	1	1	1	1	1	9,05 €	
250	Клеммник (6 вводов) для моделей кроме 2 версии, например DNRA-500	2727274	1	1	1	1	1	1	1	1	1																75,78 €	
251	Прокладка клемника	2727887	1	1	1	1	1	1	1	1	1																2,91 €	
270	Клеммник (2 ввода) для моделей кроме 2 версии, например DNRA-500	2489656	1	1	1	1	1	1	1	1	1																37,74 €	
271	Прокладка клемника	2946084	1	1	1	1	1	1	1	1	1																2,41 €	
300	Модуль тепловой защиты Kriwan INT 69-2 внутренний 115-230VAC	3216455	1	1	1	1	1	1	1	1	1	1	1	1	1	1	1	1	1	1	1	1	1	1	1	1	169,82 €	
300	Модуль тепловой защиты Kriwan INT 69 внутренний 24 V DC	3161191	1	1	1	1	1	1	1	1	1	1	1	1	1	1	1	1	1	1	1	1	1	1	1	1	169,82 €	
300	Модуль тепловой защиты Kriwan INT 69 внутренний 24 V AC	3161204	1	1	1	1	1	1	1	1	1	1	1	1	1	1	1	1	1	1	1	1	1	1	1	1	169,82 €	
300	Модуль тепловой защиты Kriwan INT 69 внешний 200-260 V	3133581	1	1	1	1	1	1	1	1	1	1	1	1	1	1	1	1	1	1	1	1	1	1	1	1	по запросу	
300	Внешний модуль тепловой защиты "Kriwan INT 69" 110 В	2495951	1	1	1	1	1	1	1	1	1	1	1	1	1	1	1	1	1	1	1	1	1	1	1	1	169,82 €	
300	Внешний модуль тепловой защиты "Kriwan INT 69" - 380 В	2640897	1	1	1	1	1	1	1	1	1	1	1	1	1	1	1	1	1	1	1	1	1	1	1	1	169,82 €	

Деталь№	Наименование	Код заказа	DNRA* - 300	DNRB* - 400	DNRA* - 500	DNHB* - 253	DNHA* - 303	DNHM* - 373	DNHB* - 403	DNHA* - 503	DNHM* - 603	DMRH* - 500	DMRH* - 500L	DMRH* - 750	D9RA* - 500L	D9RC* - 500L	D9RA* - 750	D9RC* - 750	D9RC* - 750L	D9RC* - 1000	D9RS* - 1000	D9RS* - 1000L	D9RS* - 1500	D9TK* - 0760	D9TL* - 0760	D9TH* - 0760	D9TH* - 1010	Цена за шт. ЕВРО
310	Клеммная пластина для моделей кроме 2 версии, например DNRA-500	2950327	1	1	1	1	1	1	1	1	1																	76,39 €
310	Клеммная пластина для моделей только 2 версии, например DNRA2-500	2939866	1	1	1	1	1	1	1	1	1																	51,54 €
310	Клеммная пластина	2939866										1	1	1	1	1	1	1	1	1	1	1	1	1	1	1	1	51,54 €
340	Клеммная коробка для моделей до 2 версии, например DNRA-500	3129157	1	1	1	1	1	1	1	1	1																	29,61 €
340	Клеммная коробка для моделей только 2 версии, например DNRA2-500	2961207	1	1	1	1	1	1	1	1	1																	77,47 €
340	Клеммная коробка	2938250										1	1	1	1	1	1	1	1	1	1	1	1	1	1	1	1	77,47 €
341	Прокладка клеммной коробки для моделей кроме 2 версии, например DNRA-500	6707718	1	1	1	1	1	1	1	1	1																	11,66 €
341	Прокладка клеммной коробки для моделей только 2 версии, например DNRA2-500	2938385	1	1	1	1	1	1	1	1	1																	8,28 €
341	Прокладка для распределительной коробки	2938385										1	1	1	1	1	1	1	1	1	1	1	1	1	1	1	1	8,28 €
343	Крышка клеммной коробки для моделей только 2 версии, например DNRA-500	6706986	1	1	1	1	1	1	1	1	1																	18,41 €
343	Крышка клеммной коробки. Двигатель EW_, TWY_ только для моделей 2 версии, например DNRA2-500	2945490	1	1	1	1	1	1	1	1	1																	39,12 €
343	Крышка клеммной коробки. Двигатель EW_, TW_	2945490										1	1	1	1	1	1	1	1	1	1	1	1	1	1	1	1	39,12 €
343	Крышка клеммной коробки. Двигатель AW_	2945503										1	1	1	1	1	1	1	1	1	1	1	1	1	1	1	1	39,12 €
402	Прокладка для трубопровода	2963043																						2	2	2	2	4,91 €
403	Фильтр на всасывании с прокладкой	3806774																							1	1	1	не выпускается
405	Демпфирующая пластина, 6 отверстий	2474138																							1	1	1	32,06 €
406	Катушка соленоида 24 V, DC ALCO CONTROLS	2998687																						1	1	1	1	183,32 €
406	Катушка соленоида 24 V, 50/60 Hz ALCO CONTROLS	2998698																						1	1	1	1	183,32 €
406	Катушка соленоида 120 V, 50/60 Hz ALCO CONTROLS	2998701																						1	1	1	1	183,32 €
406	Катушка соленоида 230 V, 50/60 Hz ALCO CONTROLS	2998712																						1	1	1	1	183,32 €
407	Фильтр межступенчатого впрыска	3128676																						1	1	1	1	156,47 €
408	Смотровое окно для межступенчатого впрыска	2991039																						1	1	1	1	111,83 €
409	Расширительный вентиль Sporlan IV-2-Z, 32 psig	2502433																						1	1			605,18 €
409	Расширительный вентиль Sporlan IV-3-Z, 37 psig	2051004																								1		605,18 €
409	Расширительный вентиль Sporlan IV-3-Z, 32 psig	2502455																								1		605,18 €
409	Расширительный вентиль ALCO CONTROLS TCLE-GT 2744 только для встроенного переохладителя и работы на R 22	2979371																						1	1	1	1	623,89 €
413	Переохладитель	2932627																						1	1	1	1	2 705,27 €
413	Переохладитель B5/8 (для работы на R22)	2979360																						1	1	1	1	не выпускается
500	Клапанная доска (с установленными нагнетательными клапанами) +Поз.№151 + Поз.№180 +Поз.№171 + Поз.№170+Поз.№172 (Комплект).	2490843	1	1	1																							326,14 €

Деталь№	Наименование	Код заказа	DNRA* - 300	DNRB* - 400	DNRA* - 500	DNHB* - 253	DNHA* - 303	DNHM* - 373	DNHB* - 403	DNHA* - 503	DNHM* - 603	DMRH* - 500	DMRH* - 500L	DMRH* - 750	D9RA* - 500L	D9RC* - 500L	D9RA* - 750	D9RC* - 750	D9RC* - 750L	D9RC* - 1000	D9RS* - 1000	D9RS* - 1000L	D9RS* - 1500	D9TK* - 0760	D9TL* - 0760	D9TH* - 0760	D9TH* - 1010	Цена за шт. ЕВРО	
500	Клапанная доска (с установленными нагнетательными клапанами) +Поз.№151 + Поз.№180 +Поз.№171 + Поз.№170+Поз.№172 (Комплект).	2830630				1	1		1	1																			не выпускается
500	Клапанная доска (с установленными нагнетательными клапанами) +Поз.№151 + Поз.№180 +Поз.№171 + Поз.№170+Поз.№172 (Комплект).	2830867							1			1																	не выпускается
500	Клапанная доска (с установленными нагнетательными клапанами) +Поз.№151 + Поз.№180 +Поз.№171 + Поз.№170+Поз.№172 (Комплект).	2495439										1		1															356,66 €
500	Клапанная доска (с установленными нагнетательными клапанами) +Поз.№151 + Поз.№180 +Поз.№171 + Поз.№170+Поз.№172 (Комплект).	2481572											1																не выпускается
500	Клапанная доска (с установленными нагнетательными клапанами) +Поз.№151 + Поз.№180 +Поз.№171 + Поз.№170+Поз.№172 (Комплект).	2188691													1	1			1										не выпускается
500	Клапанная доска (с установленными нагнетательными клапанами) +Поз.№151 + Поз.№180 +Поз.№171 + Поз.№170+Поз.№172 (Комплект).	2048957															1	1		1									584,01 €
500	Клапанная доска (с установленными нагнетательными клапанами) +Поз.№151 + Поз.№180 +Поз.№171 + Поз.№170+Поз.№172 (Комплект).	2049369																			1		1						не выпускается
500	Клапанная доска (с установленными нагнетательными клапанами) +Поз.№151 + Поз.№180 +Поз.№171 + Поз.№170+Поз.№172 (Комплект).	2511420																				1							не выпускается
500	Клапанная доска (с установленными нагнетательными клапанами) +Поз.№151 + Поз.№180 +Поз.№171 + Поз.№170+Поз.№172 (Комплект).	2050976																							1	1	1	1	910,45 €
510	Комплект всех прокладок компрессора	2511248	1	1	1																								84,37 €
510	Комплект всех прокладок компрессора	2830674				1	1	1	1	1	1																		95,72 €
510	Комплект всех прокладок компрессора	2495417										1	1	1															82,22 €
510	Комплект всех прокладок компрессора	2048866													1		1								1	1	1	1	192,37 €
510	Комплект всех прокладок компрессора	2495428														1		1	1	1	1	1	1	1	1	1	1	1	192,37 €
520	Масляный насос	2832761	1	1	1	1	1	1	1	1	1	1	1	1	1	1	1	1	1	1	1	1	1	1	1	1	1	1	402,84 €
530	Внешний нагреватель картера 65 W, 120 V	4577431	1	1	1	1	1	1	1	1	1	1	1	1	1	1	1	1	1	1	1	1	1	1	1	1	1	1	178,59 €
530	Внешний нагреватель картера 65 W, 220 V	4577420	1	1	1	1	1	1	1	1	1	1	1	1	1	1	1	1	1	1	1	1	1	1	1	1	1	1	178,59 €
530	Внешний нагреватель картера 65 W, 480 V	4577442	1	1	1	1	1	1	1	1	1	1	1	1	1	1	1	1	1	1	1	1	1	1	1	1	1	1	178,59 €
530	Внутренний нагреватель картера, 70 W, 115 V	6717946													1	1	1	1	1	1	1	1	1	1	1	1	1	1	по запросу
530	Внутренний нагреватель картера, 70 W, 230 V	3210162													1	1	1	1	1	1	1	1	1	1	1	1	1	1	138,90 €
530	Внутренний нагреватель картера, 70 W, 480 V	3806310													1	1	1	1	1	1	1	1	1	1	1	1	1	1	138,90 €
	Зажимная скоба для нагревателя картера (1 шт.)	2039926	2	2	2	2	2	2	2	2	2	2	2	2	2	2	2	2	2	2	2	2	2	2	2	2	2	2	не выпускается
	Кремниевая паста для установки нагревателя картера в гильзу	2942537													1	1	1	1	1	1	1	1	1	1	1	1	1	1	17,18 €

Деталь№	Наименование	Код заказа	DNRA* - 300	DNRB* - 400	DNRA* - 500	DNHB* - 253	DNHA* - 303	DNHM* - 373	DNHB* - 403	DNHA* - 503	DNHM* - 603	DMRH* - 500	DMRH* - 500L	DMRH* - 750	D9RA* - 500L	D9RC* - 500L	D9RA* - 750	D9RC* - 750	D9RC* - 750L	D9RC* - 1000	D9RS* - 1000	D9RS* - 1000L	D9RS* - 1500	D9TK* - 0760	D9TL* - 0760	D9TH* - 0760	D9TH* - 1010	Цена за шт. ЕВРО
540	Установочный комплект (Пружина+Болт+Гайка+Втулка+Фиксатор)	2047205	1	1	1	1	1	1	1	1	1																	не выпускается
540	Установочный комплект (Пружина+Болт+Гайка+Втулка+Фиксатор)	2188475										1	1	1														49,61 €
540	Установочный комплект (Пружина+Болт+Гайка+Втулка+Фиксатор)	2188748													1	1	1	1	1					1	1			по запросу
540	Установочный комплект (Пружина+Болт+Гайка+Втулка+Фиксатор)	2188884																		1	1	1				1	1	81,58 €
540	Установочный комплект (Пружина+Болт+Гайка+Втулка+Фиксатор)	3240847																					1					по запросу
	Резиновые амортизаторы	2933266	1	1	1	1	1	1	1	1	1	1	1	1	1	1	1	1	1	1	1	1	1	1	1	1	1	63,94 €
550	Комплект для разгрузки пуска без обратного клапана с катушкой 24 V, DC Danfoss	2990252										1	1	1														по запросу
550	Комплект для разгрузки пуска без обратного клапана с катушкой 24 V, 50 Hz	2990150										1	1	1														по запросу
550	Комплект для разгрузки пуска без обратного клапана с катушкой 110 V, 50/60 Hz Danfoss	2990058										1	1	1														по запросу
550	Комплект для разгрузки пуска без обратного клапана с катушкой 220 V, 50/60 Hz Danfoss	2831586										1	1	1														по запросу
550	Комплект для разгрузки пуска без обратного клапана с катушкой 24 V, DC Danfoss	2990230													1	1	1	1	1	1	1	1	1	1				по запросу
550	Комплект для разгрузки пуска без обратного клапана с катушкой 24 V, 50 Hz	2990138													1	1	1	1	1	1	1	1	1	1				по запросу
550	Комплект для разгрузки пуска без обратного клапана с катушкой 110 V, 50/60 Hz Danfoss	2990036													1	1	1	1	1	1	1	1	1	1				по запросу
550	Комплект для разгрузки пуска без обратного клапана с катушкой 220 V, 50/60 Hz Danfoss	2831575													1	1	1	1	1	1	1	1	1	1				по запросу
550/560	Комплект для разгрузки пуска с регулировкой производительности 220 V, 50/60 Hz ALCO/Danfoss	2993819													1													не выпускается
550/560	Комплект для разгрузки пуска с регулировкой производительности 220 V, 50/60 Hz ALCO/Danfoss	2993820														1	1	1	1	1								не выпускается
550/560	Комплект для разгрузки пуска с регулировкой производительности 220 V, 50/60 Hz ALCO/Danfoss	2993831																			1	1	1					не выпускается
552	Комплект для разгрузки пуска (трубопровод) без соленоида, без прокладок Danfoss	2943950										1	1	1														937,29 €
552	Комплект для разгрузки пуска (трубопровод) без соленоида, без прокладок Danfoss	2523869	+												1	1	1	1	1	1	1	1	1	1				по запросу
553	Катушка для разгруженного пуска 24 V, DC Danfoss	2943949										1	1	1														219,83 €
553	Катушка для разгруженного пуска 24 V, DC Danfoss	2940268													1	1	1	1	1	1	1	1	1	1				298,06 €
553	Катушка для разгруженного пуска 24 V, 50 Hz Danfoss	2940257										1	1	1	1	1	1	1	1	1	1	1	1	1				196,36 €

Деталь№	Наименование	Код заказа	DNRA* - 300	DNRB* - 400	DNRA* - 500	DNHB* - 253	DNHA* - 303	DNHM* - 373	DNHB* - 403	DNHA* - 503	DNHM* - 603	DMRH* - 500	DMRH* - 500L	DMRH* - 750	D9RA* - 500L	D9RC* - 500L	D9RA* - 750	D9RC* - 750	D9RC* - 750L	D9RC* - 1000	D9RS* - 1000	D9RS* - 1000L	D9RS* - 1500	D9TK* - 0760	D9TL* - 0760	D9TH* - 0760	D9TH* - 1010	Цена за шт. ЕВРО
553	Катушка для разгруженного пуска 110 V, 50/60 Hz Danfoss	2940246										1	1	1	1	1	1	1	1	1	1	1					196,36 €	
553	Катушка для разгруженного пуска 220 V, 50/60 Hz Danfoss	2940235										1	1	1	1	1	1	1	1	1	1	1					196,36 €	
554	Прокладка фланца, всасывающая сторона	2949812										1	1	1														6,14 €
554	Прокладка фланца, всасывающая сторона	2959880													1	1	1	1	1	1	1	1	1					9,51 €
555	Прокладка фланца, нагнетательная сторона (1 шт.)	2949765										2	2	2														3,68 €
555	Прокладка фланца, нагнетательная сторона (1 шт.)	2963043													2	2	2	2	2	2	2	2	2					4,91 €
556	Винт 5/16"-18 UNC x 2" 12.9 (1 шт.)	2486500										2	2	2														2,45 €
556	Болт 1/2"-13 UNC x 3" 8.8 (1 шт.)	3058086													2	2	2	2	2	2	2	2	2					7,36 €
557	Обратный клапан 22 мм NRV 22 S	2946891										1	1		1	1												271,37 €
557	Обратный клапан с усиленной пружиной для тандемов и систем с параллельным подключением компрессоров 22 мм NRVH 22 S	2952243										1	1				1	1										295,45 €
557	Обратный клапан 28 мм NRV 22 S	2995906												1			1	1	1	1	1	1	1					424,77 €
557	Обратный клапан с усиленной пружиной для тандемов и систем с параллельным подключением компрессоров 28 мм NRVH 22 S	2995600												1			1	1	1	1	1	1	1					284,72 €
560	Комплект для регулировки производительности, снижение производительности до 35 % 220 V, 50/60 Hz ALCO	2831962													1	1	1	1	1	1								не выпускается
560	Комплект для регулировки производительности, снижение производительности до 35 % 220 V, 50/60 Hz ALCO	2831973																			1	1	1					не выпускается
561	Комплект для регулировки производительности без головки блока цилиндров, с катушкой 220 V, 50/60 Hz и прокладками (ремонтный комплект)	2832023													1	1	1	1	1	1	1	1	1					не выпускается
562	Трубка с регулирующим вентилем, без катушки, без прокладок	2940702													1	1	1	1	1	1	1	1	1					не выпускается
562a	Трубка для соленоида	2640875													1	1	1	1	1	1	1	1	1					не выпускается
	Прокладка для фланца регулирующего вентиля	2830378													1	1	1	1	1	1	1	1	1					не выпускается
564	Прокладка под головку блока цилиндров с регулировкой производительности	2950521													1	1	1	1	1	1								16,57 €
564	Прокладка под головку блока цилиндров с регулировкой производительности	2950532																				1	1	1				16,57 €
566	Демпфирующая пластина (6 отверстий), нагнетательная сторона	2474138													1	1	1	1	1	1	1	1	1					32,06 €
568	Прокладка (1 шт.)	2963043													4	4	4	4	4	4	4	4	4					4,91 €
569	Прокладка фланца, всасывающая сторона	2959880													1	1	1	1	1	1	1	1	1					9,51 €
570	Болт 1/2"-13 UNC x 1 3/8" 8.8 (1 шт.)	2486033													2	2	2	2	2	2	2	2	2					3,68 €
571	Болт 1/2"-13 UNC x 3" 8.8 (1 шт.)	3058086													2	2	2	2	2	2	2	2	2					7,36 €
572	Катушка для комплекта регулировки производительности 24 V, DC ALCO CONTROLS	2948911													1	1	1	1	1	1	1	1	1					173,96 €
572	Катушка для комплекта регулировки производительности 24 V, 50/60 Hz ALCO CONTROLS	2941954													1	1	1	1	1	1	1	1	1					173,96 €

Деталь№	Наименование	Код заказа	DNRA* - 300	DNRB* - 400	DNRA* - 500	DNHB* - 253	DNHA* - 303	DNHM* - 373	DNHB* - 403	DNHA* - 503	DNHM* - 603	DMRH* - 500	DMRH* - 500L	DMRH* - 750	D9RA* - 500L	D9RC* - 500L	D9RA* - 750	D9RC* - 750	D9RC* - 750L	D9RC* - 1000	D9RS* - 1000	D9RS* - 1000L	D9RS* - 1500	D9TK* - 0760	D9TL* - 0760	D9TH* - 0760	D9TH* - 1010	Цена за шт. ЕВРО
572	Катушка для комплекта регулировки производительности 120 V, 50/60 Hz ALCO CONTROLS	2941943													1	1	1	1	1	1	1	1	1					173,96 €
572	Катушка для комплекта регулировки производительности 220 V, 50/60 Hz ALCO CONTROLS	2940939													1	1	1	1	1	1	1	1	1					173,96 €
580	Фланец кроме моделей 2 версии, например DNRA-500 (1 шт.)	2304560	2	2	2	2	2	2	2	2	2																	117,51 €
580	Фланец только для моделей 2 версии, например DNRA2-500 (1 шт.)	2496330	2	2	2	2	2	2	2	2	2																	81,30 €
580	Фланец (1шт.)	2496330										2	2	2	2	2	2	2	2	2	2	2	2	2	2	2	2	81,30 €
581	Прокладка фланца кроме моделей 2 версии, например DNRA2-500 (1 шт.)	2043292	2	2	2	2	2	2	2	2	2																	0,61 €
581	Прокладка фланца (1 шт.) только для моделей 2 версии, например DNRA2-500 (1 шт.)	2042028	2	2	2	2	2	2	2	2	2																	1,53 €
581	Прокладка фланца (1 шт.)	2042028										2	2	2	2	2	2	2	2	2	2	2	2	2	2	2	2	1,53 €
582	Прокладка фланца кроме моделей 2 версии, например DNRA2-500 (1 шт.)	2912330	2	2	2	2	2	2	2	2	2																	0,77 €
583	Вибровставка кроме моделей 2 версии, например DNRA2-500	2040077	1	1	1	1	1	1	1	1	1																	144,35 €
583	Вибровставка 1 1/8" кроме моделей 2 версии (на версию 2 вставки уже не выпускаются)	6744780	1	1	1	1	1	1	1	1	1																	189,15 €
583	Вибровставка 1 1/8"	6744780										1	1	1	1	1	1	1	1	1	1	1	1	1	1	1	1	189,15 €
584	Смотровой глазок SL 18 кроме моделей 2 версии, например DNRA2-500	2341258	1	1	1	1	1	1	1	1	1																	не выпускается
584	Смотровой глазок SLG 28 для моделей только 2 версии, например DNRA2-500	2495882	1	1	1	1	1	1	1	1	1																	332,88 €
584	Смотровой глазок SLG 28	2495882										1	1	1	1	1	1	1	1	1	1	1	1	1	1	1	1	332,88 €
585	Штуцер 1/4"-18 NPTF (1 шт.)	2063909	2	2	2	2	2	2	2	2	2	2	2	2	2	2	2	2	2	2	2	2	2	2	2	2	2	17,03 €
586	Глухая гайка (1 шт.)	2038456	2	2	2	2	2	2	2	2	2	2	2	2	2	2	2	2	2	2	2	2	2	2	2	2	2	9,05 €
587	Гайка для масляного смотрового глазка, кроме моделей 2 версии, например DNRA2-500 (1 шт.)	3139909	2	2	2	2	2	2	2	2	2																	15,95 €
	Газовая и масляная линии уравнивания для одного компрессора (Поз.№580+№581+ №585+№586) кроме моделей 2 версии, например DNRA2-500	3106963	1	1	1	1	1	1	1	1	1																	56,22 €
	Газовая и масляная линии уравнивания для одного компрессора (Поз.№580+Поз.№581+ Поз.№585+Поз.№586) только для моделей 2 версии, например DNRA2-500	3106952	1	1	1	1	1	1	1	1	1																	по запросу
	Газовая и масляная линии уравнивания для одного компрессора (Поз.№580+Поз.№581+ Поз.№585+Поз.№586)	5401813										1	1	1	1	1	1	1	1	1	1	1	1	1	1	1	1	по запросу
	Электронный регулятор уровня масла кроме моделей 2 версии, например DNRA2-500, OMA-CCB	3131494	1	1	1	1	1	1	1	1	1																	545,69 €
	Электронный регулятор уровня масла только для моделей 2 версии, например DNRA2-500, OMA-CUA	8526719	1	1	1	1	1	1	1	1	1																	не выпускается
	Электронный регулятор уровня масла ALCO OM3-CUA	3131507										1	1	1	1	1	1	1	1	1	1	1	1	1	1	1	1	545,69 €
	Дифференциальный масляный клапан 3,5 Bar	3131472													1	1	1	1	1	1	1	1	1	1	1	1	1	108,61 €

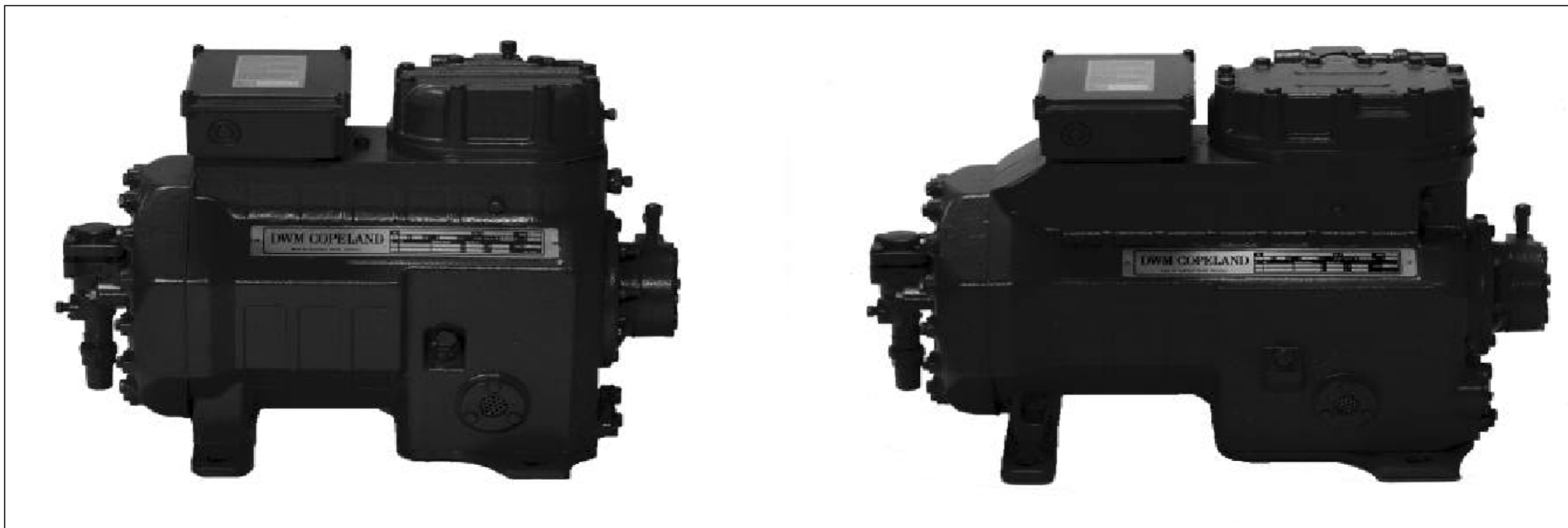
Деталь№	Наименование	Код заказа	DNRA* - 300	DNRB* - 400	DNRA* - 500	DNHB* - 253	DNHA* - 303	DNHM* - 373	DNHB* - 403	DNHA* - 503	DNHM* - 603	DMRH* - 500	DMRH* - 500L	DMRH* - 750	D9RA* - 500L	D9RC* - 500L	D9RA* - 750	D9RC* - 750	D9RC* - 750L	D9RC* - 1000	D9RS* - 1000	D9RS* - 1000L	D9RS* - 1500	D9TK* - 0760	D9TL* - 0760	D9TH* - 0760	D9TH* - 1010	Цена за шт. ЕВРО
			1	1	1	1	1	1	1	1	1	1	1	1	1	1	1	1	1	1	1	1	1	1	1	1	1	
	Трансформатор для регулятора уровня масла ALCO OM3 ТрахOil	8527518	1	1	1	1	1	1	1	1	1	1	1	1	1	1	1	1	1	1	1	1	1	1	1	1	1	33,07 €
590	Реле контроля смазки OPS 2 (115/230 V 50/60 Hz) - полный комплект (реле, датчик, PG-разъем)	3168329	1	1	1	1	1	1	1	1	1	1	1	1	1	1	1	1	1	1	1	1	1	1	1	1	1	310,88 €
590	Реле контроля смазки OPS 2 (115/230 V 50/60 Hz) - комплект без датчика (реле, PG-разъем)	5404652	1	1	1	1	1	1	1	1	1	1	1	1	1	1	1	1	1	1	1	1	1	1	1	1	1	254,65 €
590	Реле контроля смазки OPS 2 (115/230 V 50/60 Hz) - только реле	3164918	1	1	1	1	1	1	1	1	1	1	1	1	1	1	1	1	1	1	1	1	1	1	1	1	1	254,65 €
590	Реле контроля смазки OPS1 (230V 50/60 Hz)	3140721	1	1	1	1	1	1	1	1	1	1	1	1	1	1	1	1	1	1	1	1	1	1	1	1	1	не выпускается
590	Реле контроля смазки с кронштейном и 2 капиллярными трубками ALCO CONTROLS	2834007	1	1	1	1	1	1	1	1	1	1	1	1	1	1	1	1	1	1	1	1	1	1	1	1	1	331,82 €
590	Реле контроля смазки с кронштейном и 2 капиллярными трубками (также для моделей с разгрузкой пуска) ALCO CONTROLS	2834041										1	1	1	1	1	1	1	1	1	1	1	1	1	1	1	1	331,82 €
590	Реле контроля смазки с кронштейном и 2 капиллярными трубками ALCO CONTROLS	2991619																							1	1	1	331,82 €
590	Реле контроля смазки с кронштейном и чувствительным элементом SENTRONIC+ NEW	2952221	1	1	1	1	1	1	1	1	1	1	1	1	1	1	1	1	1	1	1	1	1	1	1	1	1	464,11 €
591	Реле контроля смазки, без кронштейна, без капиллярных трубок ALCO CONTROLS	2966622	1	1	1	1	1	1	1	1	1	1	1	1	1	1	1	1	1	1	1	1	1	1	1	1	1	303,89 €
591	Реле контроля смазки Sentronic 3 (комплект с датчиком и креплениями)	2952221	1	1	1	1	1	1	1	1	1	1	1	1	1	1	1	1	1	1	1	1	1	1	1	1	1	464,11 €
591	Реле контроля смазки Sentronic 3 без датчика и креплений	3007704	1	1	1	1	1	1	1	1	1	1	1	1	1	1	1	1	1	1	1	1	1	1	1	1	1	381,21 €
591/593	Реле контроля смазки с 2 капиллярными трубками, без кронштейна ALCO CONTROLS	2942300	1	1	1	1	1	1	1	1	1	1	1	1	1	1	1	1	1	1	1	1	1	1	1	1	1	332,88 €
592	Кронштейн для реле контроля смазки ALCO CONTROLS/Ranco	2326626	1	1	1	1	1	1	1	1	1	1	1	1	1	1	1	1	1	1	1	1	1	1	1	1	1	61,36 €
592	Кронштейн для реле контроля смазки ALCO CONTROLS/Ranco для моделей с комплектом разгрузки пуска	2940008										1	1	1	1	1	1	1	1	1	1	1	1	1	1	1	1	61,36 €
592	Кронштейн для реле контроля смазки ALCO CONTROLS/Ranco	2975879																							1	1	1	85,91 €
592	Кронштейн для реле контроля смазки SENTRONIC	2951864	1	1	1	1	1	1	1	1	1	1	1	1	1	1	1	1	1	1	1	1	1	1	1	1	1	32,98 €
593	Капиллярная трубка для реле контроля смазки с медной кольцевой прокладкой, ALCO CONTROLS/Ranco (1 шт.)	3808214	2	2	2	2	2	2	2	2	2	2	2	2	2	2	2	2	2	2	2	2	2	2	2	2	2	51,85 €
594	Медная кольцевая прокладка, ALCO CONTROLS (1 шт.)	2974343	4	4	4	4	4	4	4	4	4	4	4	4	4	4	4	4	4	4	4	4	4	4	4	4	4	1,84 €
	Датчик с прокладками OPS1/OPS2	3110784	1	1	1	1	1	1	1	1	1	1	1	1	1	1	1	1	1	1	1	1	1	1	1	1	1	92,81 €
	Датчик с прокладками SENTRONIC+ NEW (Внимание! Снятые с производства и новые части реле контроля смазки типа SENTRONIC (например снятый с производства модуль и новый датчик) не должны быть использованы вместе)	3107046	1	1	1	1	1	1	1	1	1	1	1	1	1	1	1	1	1	1	1	1	1	1	1	1	1	168,44 €

Деталь№	Наименование	Код заказа	DNRA* - 300	DNRB* - 400	DNRA* - 500	DNHB* - 253	DNHA* - 303	DNHM* - 373	DNHB* - 403	DNHA* - 503	DNHM* - 603	DMRH* - 500	DMRH* - 500L	DMRH* - 750	D9RA* - 500L	D9RC* - 500L	D9RA* - 750	D9RC* - 750	D9RC* - 750L	D9RC* - 1000	D9RS* - 1000	D9RS* - 1000L	D9RS* - 1500	D9TK* - 0760	D9TL* - 0760	D9TH* - 0760	D9TH* - 1010	Цена за шт. ЕВРО
			1	1	1	1	1	1	1	1	1	1	1	1	1	1	1	1	1	1	1	1	1	1	1	1	1	
	Кольцевая прокладка для датчика OPS/SENTRONIC	2944124	1	1	1	1	1	1	1	1	1	1	1	1	1	1	1	1	1	1	1	1	1	1	1	1	1	0,92 €
	Прокладка, круглая для датчика OPS1/OPS2	3112586	1	1	1	1	1	1	1	1	1	1	1	1	1	1	1	1	1	1	1	1	1	1	1	1	1	1,38 €
	Прокладка, круглая для датчика SENTRONIC	2951831	1	1	1	1	1	1	1	1	1	1	1	1	1	1	1	1	1	1	1	1	1	1	1	1	1	1,38 €
	Комплект резьбового соединения PG для OPS	3112348	1	1	1	1	1	1	1	1	1	1	1	1	1	1	1	1	1	1	1	1	1	1	1	1	1	21,48 €
	Защитный корпус для кнопки сброса OPS1	3112268	1	1	1	1	1	1	1	1	1	1	1	1	1	1	1	1	1	1	1	1	1	1	1	1	1	1,53 €
	Удлинитель 3,6 м SENTRONIC+ NEW (Внимание! Снятые с производства и новые части реле контроля смазки типа SENTRONIC (например снятый с производства модуль и новый датчик) не должны быть использованы вместе)	3107035	1	1	1	1	1	1	1	1	1	1	1	1	1	1	1	1	1	1	1	1	1	1	1	1	1	151,56 €
600	Вентилятор обдува вертикальный 220-1-50/60 EBM	3098842	1	1	1							1	1	1														585,37 €
600	Вентилятор обдува вертикальный 220-1-50/60 EBM	2987467				1	1	1	1	1	1																	585,37 €
600	Вентилятор обдува вертикальный 220-1-50/60 EBM	2987434													1	1	1	1	1	1	1	1	1					585,37 €
600	Вентилятор обдува вертикальный для моделей с регулировкой производительности 220-1-50/60 EBM	2987401													1	1	1	1	1	1	1	1	1					585,37 €
600	Вентилятор обдува вертикальный 220/380-3-50/60 EBM	3098831	1	1	1							1	1	1														532,46 €
600	Вентилятор обдува вертикальный 220/380-3-50/60 EBM	2987456				1	1	1	1	1	1																	532,46 €
600	Вентилятор обдува вертикальный 220/380-3-50/60 EBM	2987423													1	1	1	1	1	1	1	1	1					532,46 €
600	Вентилятор обдува вертикальный для моделей с регулировкой производительности 220/380-3-50/60 EBM	2987398													1	1	1	1	1	1	1	1	1					532,46 €
600	Вентилятор обдува вертикальный 500-3-50 EBM	3098853	1	1	1							1	1	1														532,46 €
600	Вентилятор обдува вертикальный 500-3-50 EBM	2987478				1	1	1	1	1	1																	532,46 €
600	Вентилятор обдува вертикальный 500-3-50 EBM	2987445													1	1	1	1	1	1	1	1	1					по запросу
600	Вентилятор обдува вертикальный для моделей с регулировкой производительности 500-3-50 EBM	2987412													1	1	1	1	1	1	1	1	1					532,46 €
601	Электродвигатель вентилятора 60 W, 220/380-3-50/60 (если двигатель 220-1-50, закажите дополнительно рабочий конденсатор емкостью 6 мкФ)	2487456	1	1	1	1	1	1	1	1	1	1	1	1	1	1	1	1	1	1	1	1	1					по запросу
601/602/603	Вентилятор обдува вертикальный 220-1-50/60 EBM без комплекта крепления	2998245	1	1	1	1	1	1	1	1	1	1	1	1	1	1	1	1	1	1	1	1	1					517,03 €
601/602/603	Вентилятор обдува вертикальный 220/380-3-50/60 EBM без комплекта крепления	2998256	1	1	1	1	1	1	1	1	1	1	1	1	1	1	1	1	1	1	1	1	1					464,11 €
601/602/603	Вентилятор обдува вертикальный 500-3-50 EBM без комплекта крепления	2998267	1	1	1	1	1	1	1	1	1	1	1	1	1	1	1	1	1	1	1	1	1					464,11 €
	Пусковой конденсатор емкостью 6 мкФ для электродвигателя 50/55/60 Вт	2728686	1	1	1	1	1	1	1	1	1	1	1	1	1	1	1	1	1	1	1	1	1					43,57 €
	Рабочий конденсатор емкостью 5 мкФ для вентилятора 220-1-50/60 EBM	3097996	1	1	1	1	1	1	1	1	1	1	1	1	1	1	1	1	1	1	1	1	1					43,72 €
602	Крыльчатка вертикального вентилятора (4 лопасти) 60 W, о 305 mm 33°	2728131	1	1	1	1	1	1	1	1	1	1	1	1	1	1	1	1	1	1	1	1	1					84,22 €

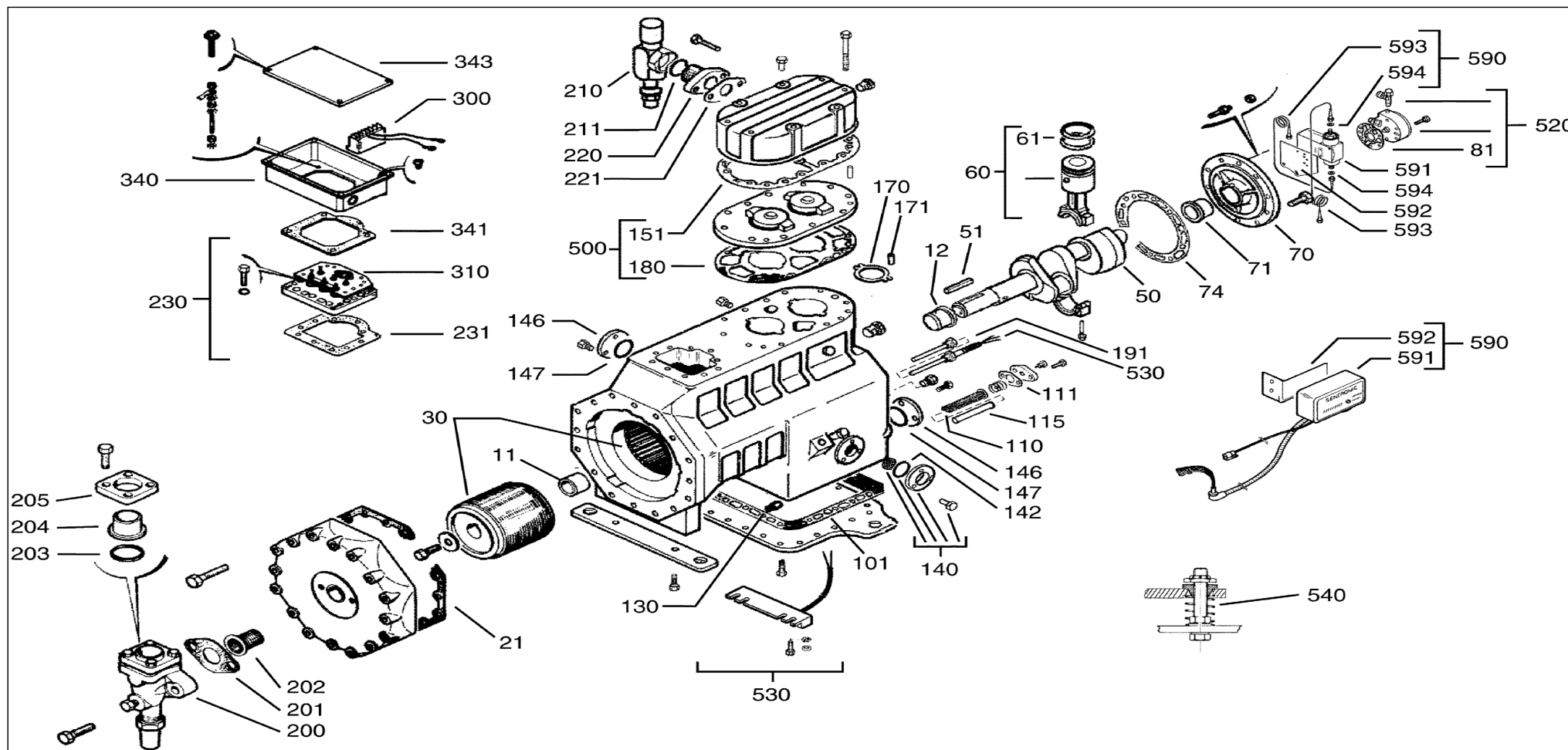
Деталь№	Наименование	Код заказа	DNRA* - 300	DNRB* - 400	DNRA* - 500	DNHB* - 253	DNHA* - 303	DNHM* - 373	DNHB* - 403	DNHA* - 503	DNHM* - 603	DMRH* - 500	DMRH* - 500L	DMRH* - 750	D9RA* - 500L	D9RC* - 500L	D9RA* - 750	D9RC* - 750	D9RC* - 750L	D9RC* - 1000	D9RS* - 1000	D9RS* - 1000L	D9RS* - 1500	D9TK* - 0760	D9TL* - 0760	D9TH* - 0760	D9TH* - 1010	Цена за шт. ЕВРО	
602	Крыльчатка вертикального вентилятора (4 лопасти) для моделей с регулировкой производительности 60 W, о 305 мм 33°	2943790													1	1	1	1	1	1	1	1	1					84,22 €	
603	Защитная решетка вертикального вентилятора мощностью 60 Вт (для полной обрешетки приобретите 2 х крышку 2912909 и 4 х винта 2939684)	2485836	1	1	1	1	1	1	1	1	1	1	1	1	1	1	1	1	1	1	1	1	1					не выпускается	
603	Защитная решетка вертикального вентилятора мощностью 60 Вт для моделей с регулировкой производительности (для полной обрешетки приобретите 2 х крышку 2912909 и 4 х винта 2939684)	2943803													1	1	1	1	1	1	1	1	1					211,24 €	
604	Крышка ограждения вентилятора мощностью 60 W (1 шт.)	2912909	2	2	2	2	2	2	2	2	2	2	2	2	2	2	2	2	2	2	2	2	2					не выпускается	
605	Винт крепления крышки В 3,9 х 16 Z 2 DIN 7976 (1 шт.)	2939684	4	4	4	4	4	4	4	4	4	4	4	4	4	4	4	4	4	4	4	4	4	4					0,31 €
610	Комплект крепления вертикального вентилятора мощностью 60 W	2830414	1	1	1	1	1	1	1	1	1																	109,99 €	
610	Комплект крепления вертикального вентилятора мощностью 60 W	2830390				1	1	1	1	1	1																	91,74 €	
610	Комплект крепления вертикального вентилятора мощностью 60 W	2831111										1	1	1														103,55 €	
610	Комплект крепления вертикального вентилятора мощностью 60 W	2830403													1	1	1	1	1	1	1	1	1					148,65 €	
610	Комплект крепления вертикального вентилятора ЕВМ	2988119	1	1	1	1	1	1	1	1	1	1	1	1														68,35 €	
610	Комплект крепления вертикального вентилятора ЕВМ	2987536				1	1	1	1	1	1																	68,35 €	
610	Комплект крепления вертикального вентилятора ЕВМ	2987525													1	1	1	1	1	1	1	1	1					68,35 €	
610	Комплект крепления вертикального вентилятора для моделей с регулировкой производительности ЕВМ	2987514													1	1	1	1	1	1	1	1	1					68,35 €	

Каталог запасных частей для компрессоров серии

D2D, DMD, D3D.4, D3D.4

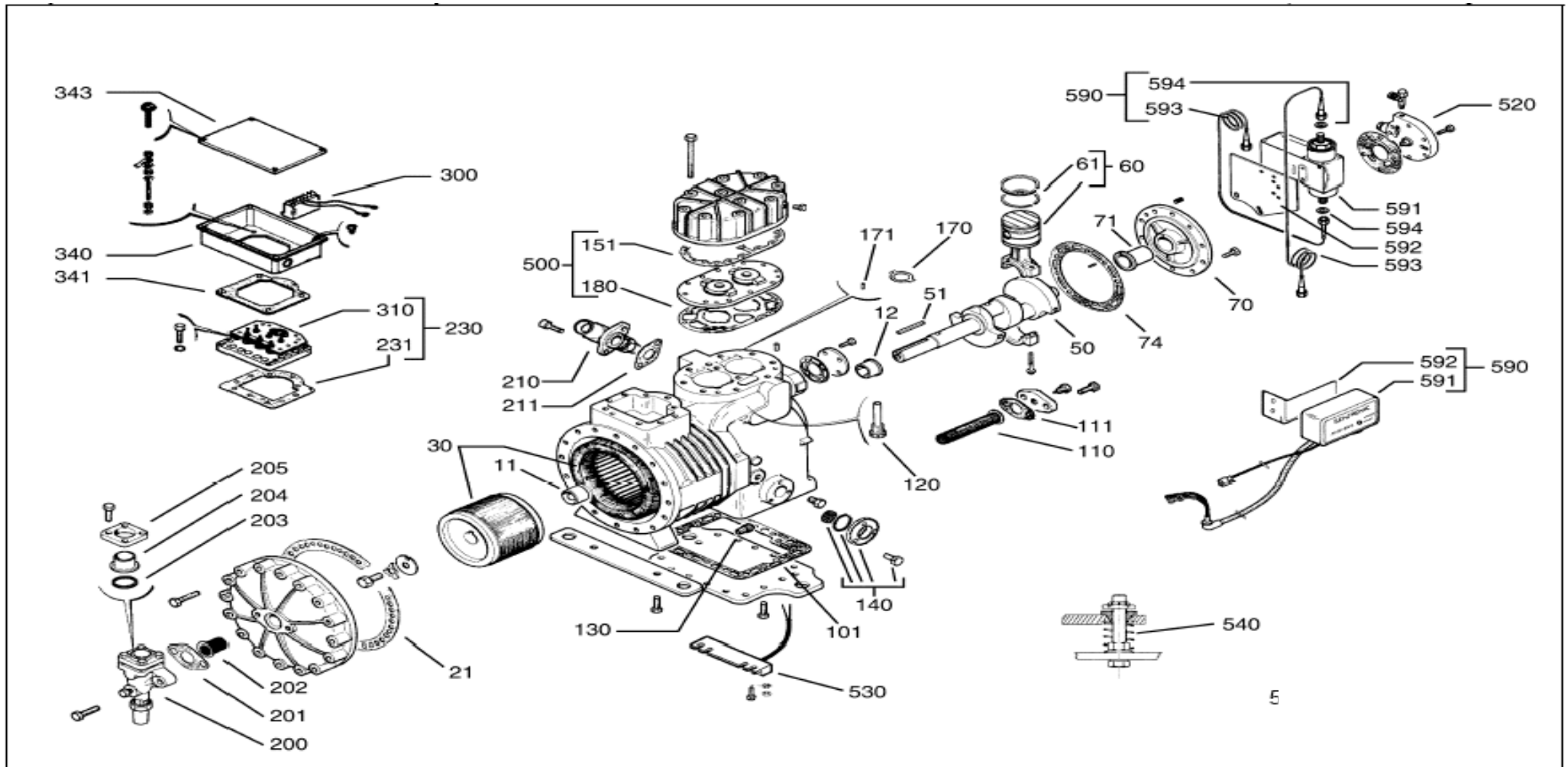


Сборочная схема компрессоров серии D2D



510 - Комплект всех прокладок
620-631 - Система впрыска Demand Cooling

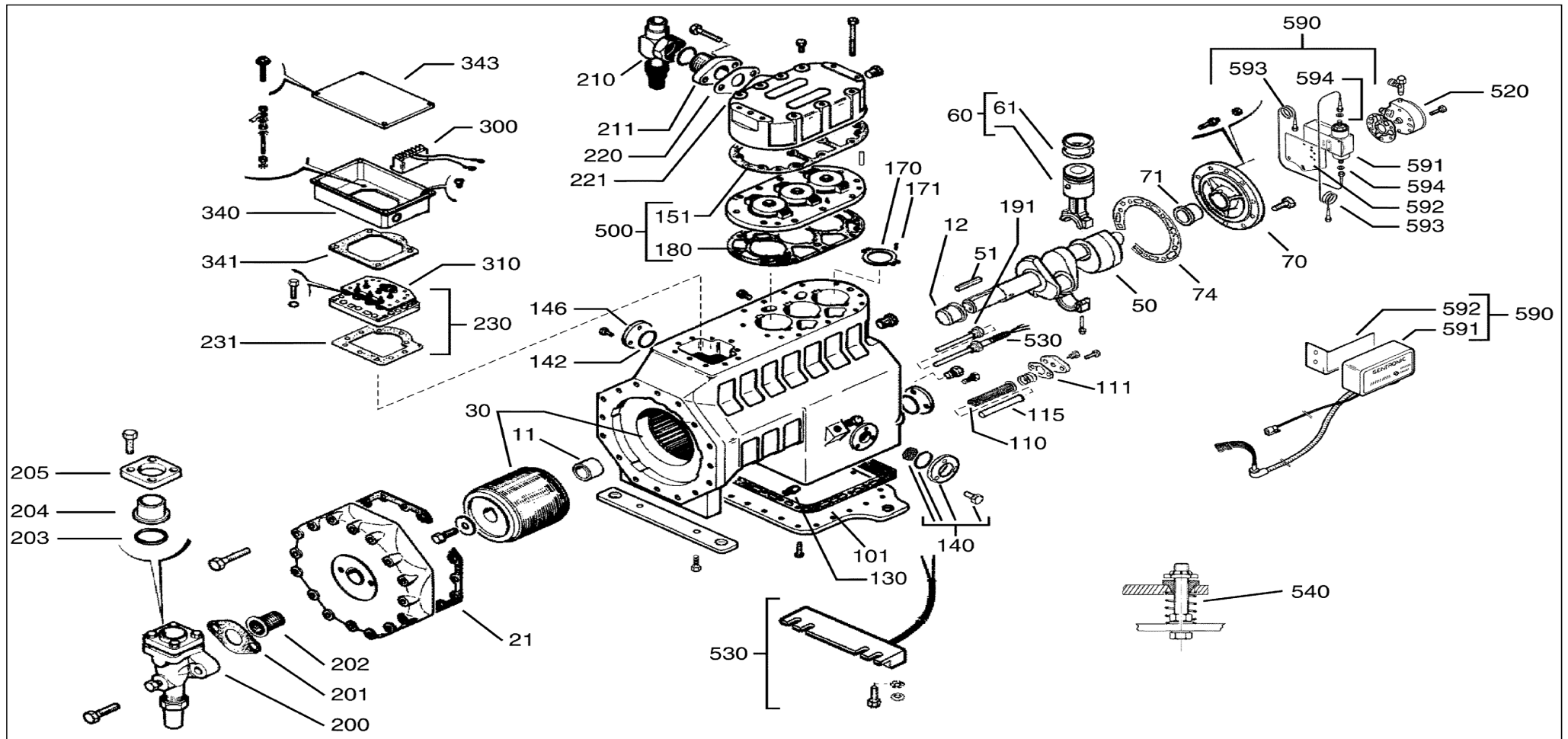
Сборочная схема компрессоров серии DMD



510 - Комплект всех прокладок

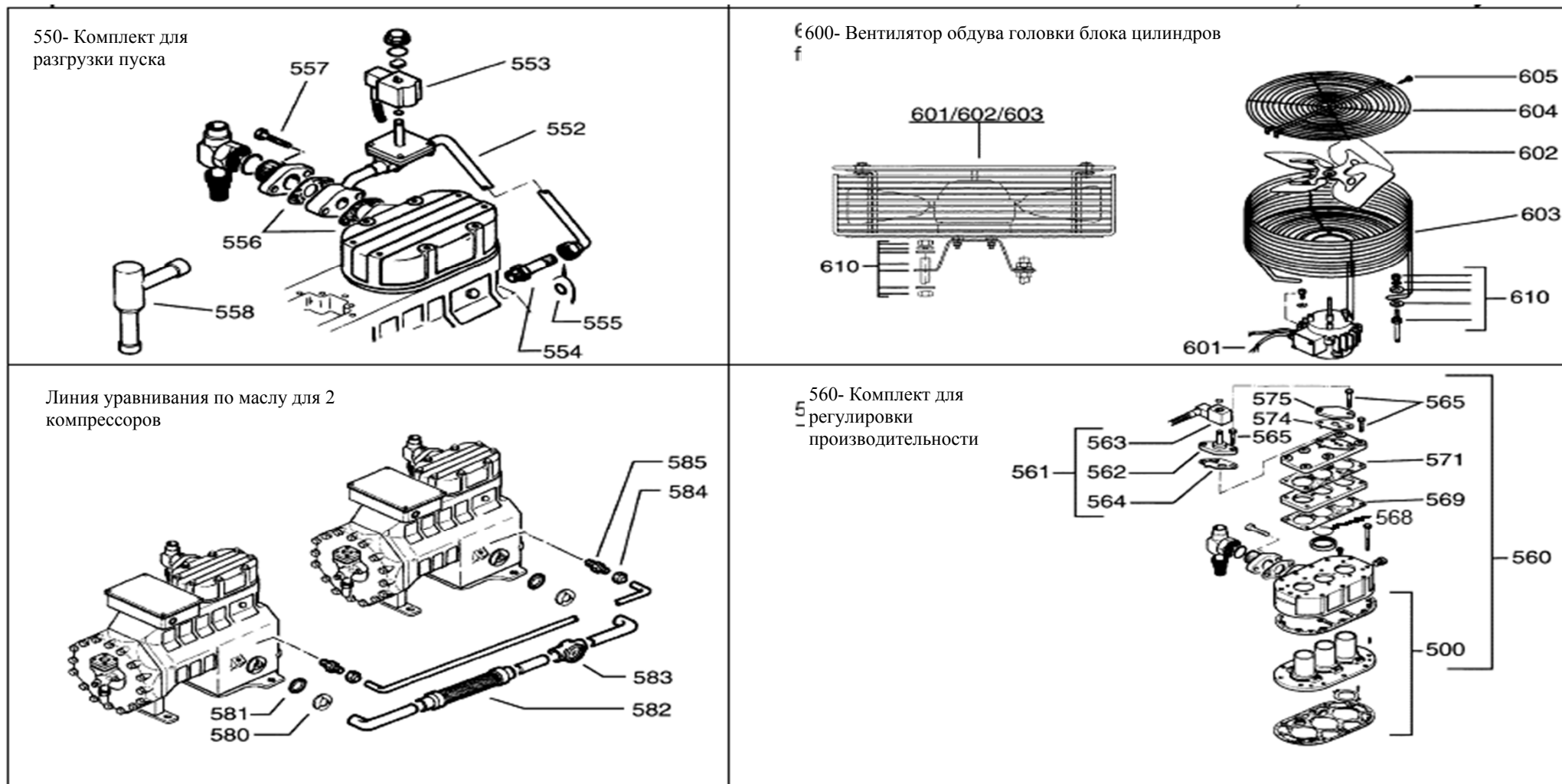
Произведенные до 7/92

Сборочная схема компрессоров серии D3D



510 - Комплект всех прокладок
620-631 - Система впрыска Demand Cooling

Дополнительные опции для компрессоров серий D2D, DMD, D3D.3, D3D.4



Деталь№	Наименование	Код заказа	D2DL*-400	D2DC*-500	D2DD*-500	D2DB*-500	D2DL*-750	D2DB*-750	DMDH-500	DMDH-750	D3DA*-500	D3DA*-500 H	D3DA*-500 L	D3DA*-750	D3DA*-750 H	D3DC*-750	D3DC*-750 H	D3DC*-750 L	D3DC*-1000	D3DC*-1000 H	D3DS*-1000	D3DS*-1000 H	D3DS*-1000 L	D3DS*-1500	D3DS*-1500 H	Цена за шт. ЕВРО
11	Подшипник	3188989	1	1	1	1	1	1																		39,88 €
11	Подшипник	2047443							1	1																54,00 €
11	Подшипник	3222705									1	1	1	1	1	1	1	1	1	1	1	1	1	1	1	39,87 €
12	Подшипник	3188978	1	1	1	1	1	1																		47,71 €
12	Подшипник	2047432							1	1																62,28 €
12	Подшипник	2940871									1	1	1	1	1	1	1	1	1	1	1	1	1	1	1	47,81 €
21	Прокладка крышки статора	2951411	1	1	1	1	1	1			1	1	1	1	1	1	1	1	1	1	1	1	1	1	1	16,41 €
21	Прокладка крышки статора	2950418							1	1																16,57 €
30	Электродвигатель (ротор+статор) 5HP AWM/D	4561385	1	1	1	1																				1 808,32 €
30	Электродвигатель (ротор+статор) 5HP EWM/D	4561410	1	1	1	1																				1 808,32 €
30	Электродвигатель (ротор+статор) 5HP EWL/N	4561374	1	1	1	1																				1 808,32 €
30	Электродвигатель (ротор+статор) 5HP EWK	4561409	1	1	1	1																				1 989,64 €
30	Электродвигатель (ротор+статор) 5HP AWM/D	4565558							1		1	1	1													1 808,32 €
30	Электродвигатель (ротор+статор) 5HP EWM/D	2569076							1		1	1	1													1 808,32 €
30	Электродвигатель (ротор+статор) 5HP EWL/N	2569065							1		1	1	1													1 808,32 €
30	Электродвигатель (ротор+статор) 5HP EWK	2569101							1		1	1	1													1 989,64 €
30	Электродвигатель (ротор+статор) 7,5HP AWM/D	4561454					1	1																		1 932,27 €
30	Электродвигатель (ротор+статор) 7,5HP EWM/D	4561487					1	1																		1 932,27 €
30	Электродвигатель (ротор+статор) 7,5HP EWL/N	4561363					1	1																		1 932,27 €
30	Электродвигатель (ротор+статор) 7,5HP EWK	4561476					1	1																		2 124,63 €
30	Электродвигатель (ротор+статор) 7,5HP AWM/D	4566380							1						1	1	1									1 932,27 €
30	Электродвигатель (ротор+статор) 7,5HP EWM/D	2569156							1						1	1	1									1 932,27 €
30	Электродвигатель (ротор+статор) 7,5HP EWL/N	2569145							1						1	1	1									1 932,27 €
30	Электродвигатель (ротор+статор) 7,5HP EWK	2569190							1						1	1	1									2 124,63 €
30	Электродвигатель (ротор+статор) 7,5HP AWM/D	4560417											1	1												1 926,97 €
30	Электродвигатель (ротор+статор) 7,5HP EWM/D	4560406											1	1												по запросу
30	Электродвигатель (ротор+статор) 7,5HP EWL/N	4560702											1	1												1 932,27 €
30	Электродвигатель (ротор+статор) 7,5HP EWK	4560713											1	1												2 124,63 €
30	Электродвигатель (ротор+статор) 10HP AWM/D	4560451																	1	1						1 959,57 €
30	Электродвигатель (ротор+статор) 10HP EWM/D	4560440																	1	1						1 959,57 €
30	Электродвигатель (ротор+статор) 10HP EWL/N	4560826																	1	1						1 959,57 €
30	Электродвигатель (ротор+статор) 10HP EWK	4560837																	1	1						2 155,78 €
30	Электродвигатель (ротор+статор) 10HP AWM/D	4560473																				1	1	1		1 959,57 €
30	Электродвигатель (ротор+статор) 10HP EWM/D	4560462																				1	1	1		1 959,57 €
30	Электродвигатель (ротор+статор) 10HP EWL/N	4560871																				1	1	1		1 959,57 €
30	Электродвигатель (ротор+статор) 10HP EWK	4560882																				1	1	1		2 155,78 €
30	Электродвигатель (ротор+статор) 15HP AWM/D	4560495																						1	1	2 390,94 €
30	Электродвигатель (ротор+статор) 15HP EWM/D	4560484																						1	1	2 390,94 €
30	Электродвигатель (ротор+статор) 15HP EWL/N	4560655																						1	1	2 390,94 €
30	Электродвигатель (ротор+статор) 15HP EWK	4560666																						1	1	2 630,10 €
50	Коленчатый вал	2953815	1				1																			621,90 €

Деталь№	Наименование	Код заказа	D2DL*-400	D2DC*-500	D2DD*-500	D2DB*-500	D2DL*-750	D2DB*-750	DMDH-500	DMDH-750	D3DA*-500	D3DA*-500 H	D3DA*-500 L	D3DA*-750	D3DA*-750 H	D3DC*-750	D3DC*-750 H	D3DC*-750 L	D3DC*-1000	D3DC*-1000 H	D3DS*-1000	D3DS*-1000 H	D3DS*-1000 L	D3DS*-1500	D3DS*-1500 H	Цена за шт. ЕВРО	
50	Коленчатый вал	2952947		1																						603,49 €	
50	Коленчатый вал	2953757			1																					621,90 €	
50	Коленчатый вал	2953224				1	1																			603,49 €	
50	Коленчатый вал	2934656						1	1																	743,39 €	
50	Коленчатый вал	2938001									1	1	1			1	1	1								828,62 €	
50	Коленчатый вал	2938012												1	1					1	1					830,68 €	
50	Коленчатый вал	2938023								1	1	1	1	1	1	1	1	1	1	1	1	1	1	1	1	853,38 €	
51	Шпонка	2048946							1	1	1	1	1	1	1	1	1	1	1	1	1	1	1	1	1	4,91 €	
51	Шпонка	2940019	1	1	1	1	1	1																		1,53 €	
60	Шатунно-поршневая группа: шатун+палец+поршень+кольца Комплект -2шт.	2836309	1				1																			666,38 €	
60	Шатунно-поршневая группа: шатун+палец+поршень+кольца Комплект -2шт.	2836310		1																						630,33 €	
60	Шатунно-поршневая группа: шатун+палец+поршень+кольца Комплект -2шт.	2836321			1																					630,33 €	
60	Шатунно-поршневая группа: шатун+палец+поршень+кольца Комплект -2шт.	2836332				1	1																			630,33 €	
60	Шатунно-поршневая группа: шатун+палец+поршень+кольца Комплект -2шт.	2836218							1	1																не выпускается	
60	Шатунно-поршневая группа: шатун+палец+поршень+кольца Комплект -3шт.	2836229									1	1	1	1	1											895,11 €	
60	Шатунно-поршневая группа: шатун+палец+поршень+кольца Комплект -3шт.	2836230														1	1	1	1	1						895,11 €	
60	Шатунно-поршневая группа: шатун+палец+поршень+кольца Комплект -3шт.	2836241																				1	1	1	1	1	895,11 €
61	Поршневое кольцо (стоимость за 1шт.)	2972074	4	4	4		4																			9,66 €	
61	Поршневое кольцо (стоимость за 1шт.)	2972176				4	4																			10,28 €	
61	Поршневое кольцо (стоимость за 1шт.)	2918872							4	4																10,43 €	
61	Поршневое кольцо (стоимость за 1шт.)	2972132									6	6	6	6	6											10,28 €	
61	Поршневое кольцо (стоимость за 1шт.)	2972154														6	6	6	6	6						10,28 €	
61	Поршневое кольцо (стоимость за 1шт.)	2972165																				6	6	6	6	6	10,28 €
70	Крышка корпуса	2970614	1	1	1	1	1	1	1	1																345,00 €	
70	Крышка корпуса	2947327									1	1	1	1	1	1	1	1	1	1	1	1	1	1	1	345,00 €	
71	Подшипник	3188990	1	1	1	1	1	1	1	1																78,08 €	
71	Подшипник	2941603									1	1	1	1	1	1	1	1	1	1	1	1	1	1	1	75,18 €	
74	Прокладка крышки корпуса	2950429	1	1	1	1	1	1	1	1																12,73 €	
74	Прокладка крышки корпуса	2959368									1	1	1	1	1	1	1	1	1	1	1	1	1	1	1	12,43 €	
81	Прокладка масляного насоса	2993488	1	1	1	1	1	1	1	1	1	1	1	1	1	1	1	1	1	1	1	1	1	1	1	8,28 €	
	Кольцевая прокладка для масляного насоса	2947601	1	1	1	1	1	1	1	1	1	1	1	1	1	1	1	1	1	1	1	1	1	1	1	5,83 €	
101	Прокладка картера	2729383	1	1	1	1	1	1	1	1																13,81 €	
101	Прокладка картера	2993499									1	1	1	1	1	1	1	1	1	1	1	1	1	1	1	19,18 €	

Деталь№	Наименование	Код заказа	D2DL*-400	D2DC*-500	D2DD*-500	D2DB*-500	D2DL*-750	D2DB*-750	DMDH-500	DMDH-750	D3DA*-500	D3DA*-500 H	D3DA*-500 L	D3DA*-750	D3DA*-750 H	D3DC*-750	D3DC*-750 H	D3DC*-750 L	D3DC*-1000	D3DC*-1000 H	D3DS*-1000	D3DS*-1000 H	D3DS*-1000 L	D3DS*-1500	D3DS*-1500 H	Цена за шт. ЕВРО
110/111	Масляный фильтр с прокладкой	3806730							1	1																402,38 €
110/111	Масляный фильтр с прокладкой	3806741	1	1	1	1	1	1			1	1	1	1	1	1	1	1	1	1	1	1	1	1	1	не выпускается
111	Прокладка для масляного фильтра	2993455	1	1	1	1	1	1	1	1	1	1	1	1	1	1	1	1	1	1	1	1	1	1	1	3,68 €
115	Втулка для масляного фильтра	2525398	1	1	1	1	1	1			1	1	1	1	1	1	1	1	1	1	1	1	1	1	1	не выпускается
120	Газовый обратный клапан	2049552							1	1																26,08 €
130	Масляный обратный клапан	2852661	1	1	1	1	1	1			1	1	1	1	1	1	1	1	1	1	1	1	1	1	1	14,88 €
130	Масляный обратный клапан	2263754							1	1																14,42 €
140	Смотровое стекло уровня масла	2482519	1	1	1	1	1	1	1	1	1	1	1	1	1	1	1	1	1	1	1	1	1	1	1	44,95 €
142/147	Прокладка смотрового стекла уровня масла и для заглушки	2042028	3	3	3	3	3	3	1	1	3	3	3	3	3	3	3	3	3	3	3	3	3	3	3	1,53 €
146	Заглушка смотрового окна уровня масла с прокладкой (1 шт.)	3805895	2	2	2	2	2	2			2	2	2	2	2	2	2	2	2	2	2	2	2	2	2	21,78 €
151	Прокладка головки блока цилиндров	2953020	1	1	1	1	1	1																		11,35 €
151	Прокладка головки блока цилиндров	2950612							1	1																не выпускается
151	Прокладка головки блока цилиндров	2937893									1	1	1	1	1	1	1	1	1	1	1	1	1	1	1	18,87 €
151/180	Прокладка головки блока (1шт.) + Прокладка клапанной доски (3шт.) (Комплект)	3092640	1																							71,33 €
151/180	Прокладка головки блока (1шт.) + Прокладка клапанной доски (3шт.) (Комплект)	2845614		1	1		1																			69,03 €
151/180	Прокладка головки блока (1шт.) + Прокладка клапанной доски (3шт.) (Комплект)	2845625				1																				69,03 €
151/180	Прокладка головки блока (1шт.) + Прокладка клапанной доски (3шт.) (Комплект)	2845636						1																		69,03 €
151/180	Прокладка головки блока (1шт.) + Прокладка клапанной доски (3шт.) (Комплект)	2845578							1	1																не выпускается
151/180	Прокладка головки блока (1шт.) + Прокладка клапанной доски (3шт.) (Комплект)	2845647									1	1	1	1	1											29,61 €
151/180	Прокладка головки блока (1шт.) + Прокладка клапанной доски (3шт.) (Комплект)	2845658														1	1	1	1	1						83,45 €
151/180	Прокладка головки блока (1шт.) + Прокладка клапанной доски (3шт.) (Комплект)	2845669																			1	1	1	1	1	83,45 €
170/171	Всасывающий клапан + Штифт (Комплект для одной клапанной доски)	3092639	1																							63,97 €
170/171	Всасывающий клапан + Штифт (Комплект для одной клапанной доски)	2836876		1	1		1	1																		56,45 €
170/171	Всасывающий клапан + Штифт (Комплект для одной клапанной доски)	2836887				1																				63,97 €
170/171	Всасывающий клапан + Штифт (Комплект для одной клапанной доски)	2836832							1	1																не выпускается
170/171	Всасывающий клапан + Штифт+ Прокладки клапанной доски (Комплект для одной клапанной доски)	3104901									1	1	1	1	1	1	1	1	1	1	1	1	1	1	1	170,58 €
180	Прокладка клапанной доски (толщина - 0,036")	2953097	1	1	1		1																			21,63 €
180	Прокладка клапанной доски (толщина - 0,042")	2953031	1	1	1		1																			не выпускается
180	Прокладка клапанной доски (толщина - 0,045")	3139896	1	1	1		1																			21,63 €

Деталь№	Наименование	Код заказа	D2DL*-400	D2DC*-500	D2DD*-500	D2DB*-500	D2DL*-750	D2DB*-750	DMDH-500	DMDH-750	D3DA*-500	D3DA*-500 H	D3DA*-500 L	D3DA*-750	D3DA*-750 H	D3DC*-750	D3DC*-750 H	D3DC*-750 L	D3DC*-1000	D3DC*-1000 H	D3DS*-1000	D3DS*-1000 H	D3DS*-1000 L	D3DS*-1500	D3DS*-1500 H	Цена за шт. ЕВРО		
180	Прокладка клапанной доски (толщина - 0,036")	2953360				1	1																			21,63 €		
180	Прокладка клапанной доски (толщина - 0,043")	2953291				1	1																			21,63 €		
180	Прокладка клапанной доски (толщина - 0,040")	2953326				1	1																			21,63 €		
180	Прокладка клапанной доски	3116168							1	1																9,97 €		
180	Прокладка клапанной доски (толщина - 0,031"-0,033")	2944919									1	1	1	1	1											не выпускается		
180	Прокладка клапанной доски (толщина - 0,034"-0,037")	2944953									1	1	1	1	1											не выпускается		
180	Прокладка клапанной доски (толщина - 0,049")	3131109									1	1	1	1	1											27,92 €		
180	Прокладка клапанной доски (толщина - 0,033")	2945014														1	1	1	1	1						не выпускается		
180	Прокладка клапанной доски (толщина - 0,037")	2945058														1	1	1	1	1						не выпускается		
180	Прокладка клапанной доски (толщина - 0,049")	3131096														1	1	1	1	1						27,92 €		
180	Прокладка клапанной доски (толщина - 0,033")	2945116																				1	1	1	1	1	не выпускается	
180	Прокладка клапанной доски (толщина - 0,037")	2945150																				1	1	1	1	1	не выпускается	
180	Прокладка клапанной доски (толщина - 0,049")	3131110																				1	1	1	1	1	27,92 €	
191	Втулка для нагревателя картера	2948091	1	1	1	1	1	1			1	1	1	1	1	1	1	1	1	1	1	1	1	1	1	1	51,54 €	
200/201	Всасывающий вентиль с прокладкой, под пайку 1 3/8"	2837062	1	1	1	1	1	1	1	1	1	1	1	1	1	1	1	1	1	1	1	1	1	1	1	1	236,70 €	
200/201	Всасывающий вентиль с прокладкой, под пайку 1 5/8"/42 мм	2837084																						1	1		366,17 €	
	Всасывающий вентиль с прокладкой, под пайку 2 1/8" для тандема компрессоров	2837119	1	1	1	1	1	1	1	1	1	1	1	1	1	1	1	1	1	1	1	1	1	1	1	1	512,67 €	
201	Прокладка всасывающего вентиля	2963043	1	1	1	1	1	1	1	1	1	1	1	1	1	1	1	1	1	1	1	1	1	1	1	1	4,91 €	
201	Прокладка всасывающего вентиля	2880851																						1	1		4,45 €	
	Прокладка всасывающего вентиля для тандема компрессоров	2880862	1	1	1	1	1	1	1	1	1	1	1	1	1	1	1	1	1	1	1	1	1	1	1	1	5,98 €	
201/202	Фильтр с прокладкой	3806752	1	1	1	1	1	1			1	1	1	1	1	1	1	1	1	1	1	1	1	1	1	1	18,87 €	
201/202	Фильтр с прокладкой	3131052	1	1	1	1	1	1																			18,87 €	
201/202	Фильтр с прокладкой	3806729							1	1																	не выпускается	
201/202	Фильтр с прокладкой	3806763																						1	1		25,31 €	
203	Прокладка патрубка	3199972	1	1	1	1	1	1	1	1	1	1	1	1	1	1	1	1	1	1	1	1	1	1	1	1	5,22 €	
203	Прокладка патрубка Henry	2880895																							1	1	4,60 €	
203	Прокладка патрубка Nobis	2881467																							1	1	4,30 €	
	Прокладка патрубка для тандема компрессоров	3091932	1	1	1	1	1	1	1	1	1	1	1	1	1	1	1	1	1	1	1	1	1	1	1	1	4,76 €	
204	Патрубок 1 3/8"	2048060	1	1	1	1	1	1	1	1	1	1	1	1	1	1	1	1	1	1	1	1	1	1	1	1	25,62 €	
204	Патрубок 1 5/8"/42 мм Henry	2938829																							1	1	не выпускается	
204	Патрубок 1 5/8"/42 мм Nobis	2938830																							1	1	89,74 €	
	Патрубок 2 1/8" Henry для тандема компрессоров	2832830	1	1	1	1	1	1	1	1	1	1	1	1	1	1	1	1	1	1	1	1	1	1	1	1	не выпускается	
	Патрубок 2 1/8" Nobis для тандема компрессоров	2832841	1	1	1	1	1	1	1	1	1	1	1	1	1	1	1	1	1	1	1	1	1	1	1	1	161,23 €	
205	Фланец 1 3/8"	2045152	1	1	1	1	1	1	1	1	1	1	1	1	1	1	1	1	1	1	1	1	1	1	1	1	не выпускается	
205	Фланец 1 5/8"/42 мм Henry/Nobis	2050078																								1	1	69,65 €
	Фланец 2 1/8" Henry для тандема компрессоров	2050578	1	1	1	1	1	1	1	1	1	1	1	1	1	1	1	1	1	1	1	1	1	1	1	1	не выпускается	

Деталь№	Наименование	Код заказа	D2DL*-400	D2DC*-500	D2DD*-500	D2DB*-500	D2DL*-750	D2DB*-750	DMDH-500	DMDH-750	D3DA*-500	D3DA*-500 H	D3DA*-500 L	D3DA*-750	D3DA*-750 H	D3DC*-750	D3DC*-750 H	D3DC*-750 L	D3DC*-1000	D3DC*-1000 H	D3DS*-1000	D3DS*-1000 H	D3DS*-1000 L	D3DS*-1500	D3DS*-1500 H	Цена за шт. ЕВРО
	Фланец 2 1/8" Nobis для тандема компрессоров	2946846	1	1	1	1	1	1	1	1	1	1	1	1	1	1	1	1	1	1	1	1	1	1	1	68,26 €
210/211	Нагнетательный вентиль с прокладкой, под пайку 7/8"	2837164	1	1	1	1																				99,87 €
210/211	Нагнетательный вентиль с прокладкой, под пайку 1 1/8"	3808156					1	1																		99,87 €
210/211	Нагнетательный вентиль с прокладкой, под пайку 7/8"	2837073							1																	131,31 €
210/211	Нагнетательный вентиль с прокладкой, под пайку 1 1/8"	2837051								1																138,98 €
210/211	Нагнетательный вентиль с прокладкой, под пайку 7/8"	2837175									1	1	1													178,25 €
210/211	Нагнетательный вентиль с прокладкой, под пайку 1 1/8"	2837131												1	1	1	1	1	1	1	1	1	1	1	1	173,19 €
211	Прокладка нагнетательного вентиля	2495939	1	1	1	1	1	1																		по запросу
211	Прокладка нагнетательного вентиля	2949765							1	1																3,68 €
211	Прокладка нагнетательного вентиля	2050772									1	1	1	1	1	1	1	1	1	1	1	1	1	1	1	3,53 €
	Комплект транспортировочной пластины с прокладкой и болтами, сторона всасывания	2846082	1	1	1	1	1	1	1	1	1	1	1	1	1	1	1	1	1	1	1	1	1	1	1	39,12 €
	Комплект транспортировочной пластины с прокладкой и болтами, сторона всасывания	2846093																						1	1	68,42 €
	Комплект транспортировочной пластины с прокладкой и болтами, сторона нагнетания	2846071	1	1	1	1	1	1	1	1																39,12 €
	Комплект транспортировочной пластины с прокладкой и болтами, сторона нагнетания	2846082									1	1	1	1	1	1	1	1	1	1	1	1	1	1	1	39,12 €
220	Адаптер для вентиля Rotalock	2989087	1	1	1	1	1	1																		52,62 €
220	Адаптер для вентиля Rotalock	2050749									1	1	1	1	1	1	1	1	1	1	1	1	1	1	1	117,35 €
221	Прокладка под адаптер для вентиля Rotalock (1шт.)	2529947	1	1	1	1	1	1																		1,53 €
221	Прокладка под адаптер для вентиля Rotalock (1шт.)	2880908									1	1	1	1	1	1	1	1	1	1	1	1	1	1	1	2,15 €
230	Клеммная доска в комплекте с прокладками	2834596	1	1	1	1	1	1	1	1	1	1	1	1	1	1	1	1	1	1	1	1	1	1	1	282,88 €
231	Прокладка клеммной доски	2952823	1	1	1	1	1	1	1	1	1	1	1	1	1	1	1	1	1	1	1	1	1	1	1	9,05 €
300	Модуль тепловой защиты Kriwan INT 69 внешний 110 V	2495951	1	1	1	1	1	1	1	1	1	1	1	1	1	1	1	1	1	1	1	1	1	1	1	169,82 €
300	Модуль тепловой защиты Kriwan INT 69 внешний 380 V	2640897	1	1	1	1	1	1	1	1	1	1	1	1	1	1	1	1	1	1	1	1	1	1	1	169,82 €
300	Модуль тепловой защиты Kriwan INT 69-2 внутренний 115-230VAC	3216455	1	1	1	1	1	1	1	1	1	1	1	1	1	1	1	1	1	1	1	1	1	1	1	169,82 €
300	Модуль тепловой защиты Kriwan INT 69 внутренний 24 V DC	3161191	1	1	1	1	1	1	1	1	1	1	1	1	1	1	1	1	1	1	1	1	1	1	1	169,82 €
300	Модуль тепловой защиты Kriwan INT 69 внутренний 24 V AC	3161204	1	1	1	1	1	1	1	1	1	1	1	1	1	1	1	1	1	1	1	1	1	1	1	169,82 €
300	Модуль тепловой защиты Kriwan INT 69 внешний 200-260 V	3133581	1	1	1	1	1	1	1	1	1	1	1	1	1	1	1	1	1	1	1	1	1	1	1	по запросу
300	Внешний модуль тепловой защиты "Kriwan INT 69" 110 В.	2495951	1	1	1	1	1	1	1	1	1	1	1	1	1	1	1	1	1	1	1	1	1	1	1	169,82 €
310	Внешний модуль тепловой защиты "Kriwan INT 69" - 380 В.	2640897	1	1	1	1	1	1	1	1	1	1	1	1	1	1	1	1	1	1	1	1	1	1	1	169,82 €
340	Клеммная коробка	2938250	1	1	1	1	1	1	1	1	1	1	1	1	1	1	1	1	1	1	1	1	1	1	1	77,47 €
341	Прокладка клеммной коробки	2938385	1	1	1	1	1	1	1	1	1	1	1	1	1	1	1	1	1	1	1	1	1	1	1	8,28 €
343	Крышка клеммной коробки, двигатель EW , TW	2945490	1	1	1	1	1	1	1	1	1	1	1	1	1	1	1	1	1	1	1	1	1	1	1	39,12 €
343	Крышка клеммной коробки, двигатель AW	2945503	1	1	1	1	1	1	1	1	1	1	1	1	1	1	1	1	1	1	1	1	1	1	1	39,12 €
500	Клапанная доска (с установленными нагнетательными клапанами) +Поз.№151 + Поз.№180 +Поз.№171 + Поз.№170 (Комплект)	2835260	1																							866,57 €

Деталь№	Наименование	Код заказа	D2DL*-400	D2DC*-500	D2DD*-500	D2DB*-500	D2DL*-750	D2DB*-750	DMDH-500	DMDH-750	D3DA*-500	D3DA*-500 H	D3DA*-500 L	D3DA*-750	D3DA*-750 H	D3DC*-750	D3DC*-750 H	D3DC*-750 L	D3DC*-1000	D3DC*-1000 H	D3DS*-1000	D3DS*-1000 H	D3DS*-1000 L	D3DS*-1500	D3DS*-1500 H	Цена за шт. ЕВРО
500	Клапанная доска (с установленными нагнетательными клапанами) +Поз.№151 + Поз.№180 +Поз.№171 + Поз.№170 (Комплект)	2835259		1	1		1	1																		866,57 €
500	Клапанная доска (с установленными нагнетательными клапанами) +Поз.№151 + Поз.№180 +Поз.№171 + Поз.№170 (Комплект)	2835271				1																				866,57 €
500	Клапанная доска (с установленными нагнетательными клапанами) +Поз.№151 + Поз.№180 +Поз.№171 + Поз.№170 (Комплект)	2831600							1																	не выпускается
500	Клапанная доска (с установленными нагнетательными клапанами) +Поз.№151 + Поз.№180 +Поз.№171 + Поз.№170 (Комплект)	2831611								1																не выпускается
500	Клапанная доска (с установленными нагнетательными клапанами) +Поз.№151 + Поз.№180 +Поз.№171 + Поз.№170 (Комплект)	2832852									1				1						1					1 025,04 €
500	Клапанная доска (с установленными нагнетательными клапанами) +Поз.№151 + Поз.№180 +Поз.№171 + Поз.№170 (Комплект)	2834314										1														1 849,58 €
500	Клапанная доска (с установленными нагнетательными клапанами) +Поз.№151 + Поз.№180 +Поз.№171 + Поз.№170 (Комплект), для работы с хладагентами R134a/R404A/R507	3807426										1														по запросу
500	Клапанная доска (с установленными нагнетательными клапанами) +Поз.№151 + Поз.№180 +Поз.№171 + Поз.№170 (Комплект)	2833526											1				1									1 849,58 €
500	Клапанная доска (с установленными нагнетательными клапанами) +Поз.№151 + Поз.№180 +Поз.№171 + Поз.№170 (Комплект), для работы с хладагентами R134a/R404A/R507	3807415											1				1									1 849,58 €
500	Клапанная доска (с установленными нагнетательными клапанами) +Поз.№151 + Поз.№180 +Поз.№171 + Поз.№170 (Комплект)	2832863												1				1					1			1 025,04 €
500	Клапанная доска (с установленными нагнетательными клапанами) +Поз.№151 + Поз.№180 +Поз.№171 + Поз.№170 (Комплект)	2833504													1											1 849,58 €
500	Клапанная доска (с установленными нагнетательными клапанами) +Поз.№151 + Поз.№180 +Поз.№171 + Поз.№170 (Комплект), для работы с хладагентами R134a/R404A/R507	3807437													1											1 849,58 €
500	Клапанная доска (с установленными нагнетательными клапанами) +Поз.№151 + Поз.№180 +Поз.№171 + Поз.№170 (Комплект)	2833491														1			1							1 849,58 €
500	Клапанная доска (с установленными нагнетательными клапанами) +Поз.№151 + Поз.№180 +Поз.№171 + Поз.№170 (Комплект), для работы с хладагентами R134a/R404A/R507	3807448														1			1							по запросу

Деталь№	Наименование	Код заказа	D2DL*-400	D2DC*-500	D2DD*-500	D2DB*-500	D2DL*-750	D2DB*-750	DMDH-500	DMDH-750	D3DA*-500	D3DA*-500 H	D3DA*-500 L	D3DA*-750	D3DA*-750 H	D3DC*-750	D3DC*-750 H	D3DC*-750 L	D3DC*-1000	D3DC*-1000 H	D3DS*-1000	D3DS*-1000 H	D3DS*-1000 L	D3DS*-1500	D3DS*-1500 H	Цена за шт. ЕВРО
500	Клапанная доска (с установленными нагнетательными клапанами) +Поз.№151 + Поз.№180 +Поз.№171 + Поз.№170 (Комплект)	2833480																				1			1	1 849,58 €
500	Клапанная доска (с установленными нагнетательными клапанами) +Поз.№151 + Поз.№180 +Поз.№171 + Поз.№170 (Комплект), с хладагентами R134a/R404A/R507	3807459																				1			1	1 849,58 €
500	Клапанная доска (с установленными нагнетательными клапанами) +Поз.№151 + Поз.№180 +Поз.№171 + Поз.№170 (Комплект)	2833515																					1			1 849,58 €
500	Клапанная доска (с установленными нагнетательными клапанами) +Поз.№151 + Поз.№180 +Поз.№171 + Поз.№170 (Комплект), для работы с хладагентами R134a/R404A/R507	3807404																					1			1 849,58 €
510	Комплект всех прокладок компрессора	2835248	1	1	1	1	1	1																		94,50 €
510	Комплект всех прокладок компрессора	2831644							1	1																не выпускается
510	Комплект всех прокладок компрессора	2832874									1	1	1	1	1	1	1	1	1	1	1	1	1	1	1	164,14 €
520	Масляный насос	2832761	1	1	1	1	1	1	1	1	1	1	1	1	1	1	1	1	1	1	1	1	1	1	1	402,84 €
530	Внешний нагреватель картера 65 W, 120 V	4577431	1	1	1	1	1	1	1	1	1	1	1	1	1	1	1	1	1	1	1	1	1	1	1	178,59 €
530	Внешний нагреватель картера 65 W, 240 V	4577420	1	1	1	1	1	1	1	1	1	1	1	1	1	1	1	1	1	1	1	1	1	1	1	178,59 €
530	Внешний нагреватель картера 65 W, 480 V	4577442	1	1	1	1	1	1	1	1	1	1	1	1	1	1	1	1	1	1	1	1	1	1	1	178,59 €
530	Внутренний нагреватель картера 70 W, 115 V	6717946	1	1	1	1	1	1			1	1	1	1	1	1	1	1	1	1	1	1	1	1	1	по запросу
530	Внутренний нагреватель картера 70 W, 230 V	2835248	1	1	1	1	1	1			1	1	1	1	1	1	1	1	1	1	1	1	1	1	1	94,50 €
530	Внутренний нагреватель картера 70 W, 480 V	3806310	1	1	1	1	1	1			1	1	1	1	1	1	1	1	1	1	1	1	1	1	1	138,90 €
	Кремниевая паста для установки нагревателя картера в гильзу	2942537	1	1	1	1	1	1			1	1	1	1	1	1	1	1	1	1	1	1	1	1	1	17,18 €
540	Установочный комплект (Пружина+Болт+Гайка+Втулка+Фиксатор)	2188475	1	1	1	1	1	1	1	1																49,61 €
540	Установочный комплект (Пружина+Болт+Гайка+Втулка+Фиксатор)	2188748									1	1	1	1	1	1	1	1								по запросу
540	Установочный комплект (Пружина+Болт+Гайка+Втулка+Фиксатор)	2188884																	1	1	1	1	1			81,58 €
540	Установочный комплект (Пружина+Болт+Гайка+Втулка+Фиксатор)	3240847																						1	1	по запросу
	Резиновые амортизаторы	2933266	1	1	1	1	1	1	1	1	1	1	1	1	1	1	1	1	1	1	1	1	1	1	1	63,94 €
550	Комплект для разгрузки пуска, без обратного клапана с катушкой 24 V, DC Danfoss	2990296	1	1	1	1	1	1																		836,72 €
550	Комплект для разгрузки пуска, без обратного клапана с катушкой 24 V, 50 Hz Danfoss	2990194	1	1	1	1	1	1																		836,72 €
550	Комплект для разгрузки пуска, без обратного клапана с катушкой 110 V, 50/60 Hz Danfoss	2990092	1	1	1	1	1	1																		836,72 €
550	Комплект для разгрузки пуска, без обратного клапана с катушкой 230 V, 50/60 Hz Danfoss	2835408	1	1	1	1	1	1																		836,72 €

Деталь№	Наименование	Код заказа	D2DL*-400	D2DC*-500	D2DD*-500	D2DB*-500	D2DL*-750	D2DB*-750	DMDH-500	DMDH-750	D3DA*-500	D3DA*-500 H	D3DA*-500 L	D3DA*-750	D3DA*-750 H	D3DC*-750	D3DC*-750 H	D3DC*-750 L	D3DC*-1000	D3DC*-1000 H	D3DS*-1000 H	D3DS*-1000 L	D3DS*-1500	D3DS*-1500 H	Цена за шт. ЕВРО
550	Комплект для разгрузки пуска, без обратного клапана с катушкой 24 V, DC Danfoss	2990252							1	1															по запросу
550	Комплект для разгрузки пуска, без обратного клапана с катушкой 24 V, 50/60 Hz Danfoss	2990150							1	1															по запросу
550	Комплект для разгрузки пуска, без обратного клапана с катушкой 110 V, 50/60 Hz Danfoss	2990058							1	1															по запросу
550	Комплект для разгрузки пуска, без обратного клапана с катушкой 230 V, 50/60 Hz Danfoss	2831586							1	1															по запросу
550	Комплект для разгрузки пуска, без обратного клапана с катушкой 24 V, DC Danfoss	2990309									1	1	1	1	1	1	1	1	1	1	1	1	1	1	886,33 €
550	Комплект для разгрузки пуска, без обратного клапана с катушкой 24 V, 50 HZ Danfoss	2990207									1	1	1	1	1	1	1	1	1	1	1	1	1	1	886,33 €
550	Комплект для разгрузки пуска, без обратного клапана с катушкой 110 V, 50/60 Hz Danfoss	2990105									1	1	1	1	1	1	1	1	1	1	1	1	1	1	886,33 €
550	Комплект для разгрузки пуска, без обратного клапана с катушкой 230 V, 50/60 Hz Danfoss	2833991									1	1	1	1	1	1	1	1	1	1	1	1	1	1	886,33 €
552	Комплект для разгрузки пуска (трубопровод), без катушки, без прокладки	3197089	1	1	1	1	1	1																	712,56 €
552	Комплект для разгрузки пуска (трубопровод), без катушки, без прокладки	2943950							1	1															937,29 €
552	Комплект для разгрузки пуска (трубопровод), без катушки, без прокладки	3199154									1	1	1	1	1	1	1	1	1	1	1	1	1	1	764,56 €
553	Катушка соленоида 24 V, DC Danfoss	2943949	1	1	1	1	1	1	1	1															219,83 €
553	Катушка соленоида 24 V, DC Danfoss	2940268									1	1	1	1	1	1	1	1	1	1	1	1	1	1	298,06 €
553	Катушка соленоида 24 V, 50 Hz Danfoss	2940257	1	1	1	1	1	1	1	1	1	1	1	1	1	1	1	1	1	1	1	1	1	1	196,36 €
553	Катушка соленоида 110 V, 50/60 Hz Danfoss	2940246	1	1	1	1	1	1	1	1	1	1	1	1	1	1	1	1	1	1	1	1	1	1	196,36 €
553	Катушка соленоида 230 V, 50/60 Hz Danfoss	2940235	1	1	1	1	1	1	1	1	1	1	1	1	1	1	1	1	1	1	1	1	1	1	196,36 €
554	Адаптер, Rotalock	2957657	1	1	1	1	1	1																	48,94 €
554	Адаптер, Rotalock	2944204									1	1	1	1	1	1	1	1	1	1	1	1	1	1	110,76 €
555	Прокладка для фланца, всасывающая сторона	3163788	1	1	1	1	1	1			1	1	1	1	1	1	1	1	1	1	1	1	1	1	2,45 €
555	Прокладка для фланца, всасывающая сторона	2949812							1	1															6,14 €
556	Прокладка для фланца, нагнетательной стороне (1 шт.)	2949765	2	2	2	2	2	2	2	2															3,68 €
556	Прокладка для фланца, нагнетательной стороне (1 шт.)	2963043									2	2	2	2	2	2	2	2	2	2	2	2	2	2	4,91 €
557	Болт 5/16"-18 UNC x 2" 12.9 (1 шт.)	2486500	2	2	2	2	2	2	2	2															2,45 €
557	Болт 1/2"-13 UNC x 2 3/4" 8.8 (1 шт.)	2040588									2	2	2	2	2	2	2	2	2	2	2	2	2	2	9,05 €
558	Обратный клапан 22 мм NRV 22 S	2946891	1	1	1	1	1	1	1	1	1	1	1	1	1	1	1	1	1	1	1	1	1	1	271,37 €
558	Обратный клапан с усиленной пружиной для тандемов и систем с параллельным подключением компрессоров 22 мм NRVH 22 S	2952243	1	1	1	1	1	1	1	1	1	1	1	1	1	1	1	1	1	1	1	1	1	1	295,45 €
558	Обратный клапан 28 мм NRV 22 S	2995906							1																424,77 €

Деталь№	Наименование	Код заказа	D2DL*-400	D2DC*-500	D2DD*-500	D2DB*-500	D2DL*-750	D2DB*-750	DMDH-500	DMDH-750	D3DA*-500	D3DA*-500 H	D3DA*-500 L	D3DA*-750	D3DA*-750 H	D3DC*-750	D3DC*-750 H	D3DC*-750 L	D3DC*-1000	D3DC*-1000 H	D3DS*-1000	D3DS*-1000 H	D3DS*-1000 L	D3DS*-1500	D3DS*-1500 H	Цена за шт. ЕВРО
558	Обратный клапан с усиленной пружиной для тандемов и систем с параллельным подключением компрессоров 28 мм NR VH 22 S	2995600							1																	284,72 €
560	Клапанная доска с регулировкой производительности, прокладками и головкой блока	2834325									1															2 011,88 €
560	Клапанная доска с регулировкой производительности, прокладками и головкой блока - для работы на хладагентах R134a/R404A/R507	3807368									1															2 011,88 €
560	Клапанная доска с регулировкой производительности, прокладками и головкой блока	2833775										1					1									2 011,88 €
560	Клапанная доска с регулировкой производительности, прокладками и головкой блока - для работы на хладагентах R134a/R404A/R507	3807357										1					1									2 011,88 €
560	Клапанная доска с регулировкой производительности, прокладками и головкой блока	2833753												1												2 011,88 €
560	Клапанная доска с регулировкой производительности, прокладками и головкой блока - для работы на хладагентах R134a/R404A/R507	3807379													1											2 011,88 €
560	Клапанная доска с регулировкой производительности, прокладками и головкой блока	2833742														1			1							2 011,88 €
560	Клапанная доска с регулировкой производительности, прокладками и головкой блока	2833731																			1			1		2 011,88 €
560	Клапанная доска с регулировкой производительности, прокладками и головкой блока - для работы на хладагентах R134a/R404A/R507	3807391																			1			1		2 011,88 €
560	Клапанная доска с регулировкой производительности, прокладками и головкой блока	2833764																				1				2 011,88 €
560	Клапанная доска с регулировкой производительности, прокладками и головкой блока - для работы на хладагентах R134a/R404A/R507	3807346																				1				2 011,88 €
561	Комплект для регулировки производительности (регулирующий вентиль, прокладка, катушка) 24 V, DC ALCO	2833446									1	1		1		1	1		1		1	1		1		331,82 €
561	Комплект для регулировки производительности (регулирующий вентиль, прокладка, катушка) 24 V, 50/60 Hz ALCO	2833457									1	1		1		1	1		1		1	1		1		331,82 €
561	Комплект для регулировки производительности (регулирующий вентиль, прокладка, катушка) 120 V, 50/60 Hz ALCO	2833468									1	1		1		1	1		1		1	1		1		331,82 €
561	Комплект для регулировки производительности (регулирующий вентиль, прокладка, катушка) 230 V, 50/60 Hz ALCO	2833479									1	1		1		1	1		1		1	1		1		331,82 €

Деталь№	Наименование	Код заказа	D2DL*-400	D2DC*-500	D2DD*-500	D2DB*-500	D2DL*-750	D2DB*-750	DMDH-500	DMDH-750	D3DA*-500	D3DA*-500 H	D3DA*-500 L	D3DA*-750	D3DA*-750 H	D3DC*-750	D3DC*-750 H	D3DC*-750 L	D3DC*-1000	D3DC*-1000 H	D3DS*-1000	D3DS*-1000 H	D3DS*-1000 L	D3DS*-1500	D3DS*-1500 H	Цена за шт. ЕВРО	
562	Регулирующий вентиль без катушки ALCO CONTROLS	2943494									1	1		1		1	1	1	1	1	1	1	1	1		269,38 €	
563	Катушка соленоида 24 V, DC ALCO CONTROLS	2831337									1	1		1		1	1	1	1	1	1	1	1	1		124,10 €	
563	Катушка соленоида 24 V, 50/60 Hz ALCO CONTROLS	3160494									1	1		1		1	1	1	1	1	1	1	1	1		96,34 €	
563	Катушка соленоида 120 V, 50/60 Hz ALCO CONTROLS	3160507									1	1		1		1	1	1	1	1	1	1	1	1		96,34 €	
563	Катушка соленоида 230 V, 50/60 Hz ALCO CONTROLS	3160518									1	1		1		1	1	1	1	1	1	1	1	1		96,34 €	
564	Прокладка для регулирующего вентиля	2954954									1	1		1		1	1	1	1	1	1	1	1	1		4,60 €	
565	Болт (1 шт.) 3/8"-16 UNC x 2 1/4" 10.9	2943483									2	2		2		2	2	2	2	2	2	2	2	2	2		1,53 €
568	Кольцевая прокладка	2945434									3	3		3		3	3	3	3	3	3	3	3	3	3		10,28 €
569	Прокладка для разделительной доски	2943449									1	1		1		1	1	1	1	1	1	1	1	1	1		10,28 €
571	Прокладка для крышки	2943438									1	1		1		1	1	1	1	1	1	1	1	1	1		10,28 €
574	Прокладка транспортировочной заглушки для комплекта регулировки производительности	2947134									1	1		1		1	1	1	1	1	1	1	1	1	1		10,74 €
575	Транспортировочная заглушка для комплекта регулировки производительности	2830016									1	1		1		1	1	1	1	1	1	1	1	1	1		30,22 €
580	Фланец (1шт.)	2496330	2	2	2	2	2	2	2	2	2	2	2	2	2	2	2	2	2	2	2	2	2	2	2		81,30 €
581	Прокладка для фланца 1 (шт.)	2042028	2	2	2	2	2	2	2	2	2	2	2	2	2	2	2	2	2	2	2	2	2	2	2		1,53 €
582	Вибровставка	6744780	1	1	1	1	1	1	1	1	1	1	1	1	1	1	1	1	1	1	1	1	1	1	1		189,15 €
583	Смотровое стекло уровня масла SLG-28	2495882	1	1	1	1	1	1	1	1	1	1	1	1	1	1	1	1	1	1	1	1	1	1	1		332,88 €
584	Штуцер 1/4"-18 NPTF (1 шт.)	2063909	2	2	2	2	2	2	2	2	2	2	2	2	2	2	2	2	2	2	2	2	2	2	2		17,03 €
585	Гайка (1 шт.)	2038456	2	2	2	2	2	2	2	2	2	2	2	2	2	2	2	2	2	2	2	2	2	2	2		9,05 €
	Газовая и масляная линии уравнивания для одного компрессора (Поз.№580+Поз.№581+ Поз.№585+Поз.№584)	3106952	1	1	1	1	1	1	1	1	1	1	1	1	1	1	1	1	1	1	1	1	1	1	1		по запросу
	Электронный регулятор уровня масла, OM3-CUA	3131507	1	1	1	1	1	1	1	1	1	1	1	1	1	1	1	1	1	1	1	1	1	1	1		545,69 €
	Трансформатор для регулятора уровня масла ALCO OMA TraхOil	8527518	1	1	1	1	1	1	1	1	1	1	1	1	1	1	1	1	1	1	1	1	1	1	1		33,07 €
	Дифференциальный масляный клапан 3,5 Bar	3131472	1	1	1	1	1	1	1	1	1	1	1	1	1	1	1	1	1	1	1	1	1	1	1		108,61 €
	Трубка уравнивания масла для тандема компрессоров	2948433									1	1	1	1	1	1	1	1	1	1	1	1	1	1	1		507,00 €
	Реле контроля смазки OPS 2 (115/230 V 50/60 Hz) - полный комплект (реле, датчик, PG-разъем)	3168329	1	1	1	1	1	1	1	1	1	1	1	1	1	1	1	1	1	1	1	1	1	1	1		310,88 €
	Реле контроля смазки OPS 2 (115/230 V 50/60 Hz) - комплект без датчика (реле, PG-разъем)	5404652	1	1	1	1	1	1	1	1	1	1	1	1	1	1	1	1	1	1	1	1	1	1	1		254,65 €
	Реле контроля смазки OPS 2 (115/230 V 50/60 Hz) - только реле	3164918	1	1	1	1	1	1	1	1	1	1	1	1	1	1	1	1	1	1	1	1	1	1	1		254,65 €
590	Реле контроля смазки с кронштейном и 2 капиллярными трубками ALCO CONTROLS	2834007	1	1	1	1	1	1	1	1	1	1	1	1	1	1	1	1	1	1	1	1	1	1	1		331,82 €
590	Реле контроля смазки с кронштейном и 2 капиллярными трубками (также для моделей с разгрузкой пуска) ALCO CONTROLS	2834041	1	1	1	1	1	1	1	1	1	1	1	1	1	1	1	1	1	1	1	1	1	1	1		331,82 €
590	Реле контроля смазки с кронштейном и чувствительным элементом SENTRONIC+ NEW	2952221	1	1	1	1	1	1	1	1	1	1	1	1	1	1	1	1	1	1	1	1	1	1	1		464,11 €
591	Реле контроля смазки, без кронштейна, без капиллярных трубок ALCO CONTROLS	2966622	1	1	1	1	1	1	1	1	1	1	1	1	1	1	1	1	1	1	1	1	1	1	1		303,89 €

Деталь№	Наименование	Код заказа	D2DL*-400	D2DC*-500	D2DD*-500	D2DB*-500	D2DL*-750	D2DB*-750	DMDH-500	DMDH-750	D3DA*-500	D3DA*-500 H	D3DA*-500 L	D3DA*-750	D3DA*-750 H	D3DC*-750	D3DC*-750 H	D3DC*-750 L	D3DC*-1000	D3DC*-1000 H	D3DS*-1000	D3DS*-1000 H	D3DS*-1000 L	D3DS*-1500	D3DS*-1500 H	Цена за шт. ЕВРО
591	Реле контроля смазки, без кронштейна, без чувствительного элемента, SENTRONIC (Внимание! Снятые с производства и новые части реле контроля смазки типа SENTRONIC (например снятый с производства модуль и новый датчик) не должны быть использованы вместе)	2951853	1	1	1	1	1	1	1	1	1	1	1	1	1	1	1	1	1	1	1	1	1	1	1	не выпускается
591/593	Реле контроля смазки с 2 капиллярными трубками, без кронштейна ALCO CONTROLS	2942300	1	1	1	1	1	1	1	1	1	1	1	1	1	1	1	1	1	1	1	1	1	1	1	332,88 €
592	Кронштейн для реле контроля смазки ALCO CONTROLS/Ranco	2326626	1	1	1	1	1	1	1	1	1	1	1	1	1	1	1	1	1	1	1	1	1	1	1	61,36 €
592	Кронштейн для реле контроля смазки ALCO CONTROLS/Ranco для моделей с комплектом разгрузки пуска	2940008	1	1	1	1	1	1	1	1	1	1	1	1	1	1	1	1	1	1	1	1	1	1	1	61,36 €
592	Кронштейн для реле контроля смазки SENTRONIC	2951864	1	1	1	1	1	1	1	1	1	1	1	1	1	1	1	1	1	1	1	1	1	1	1	32,98 €
	Штуцер для подключения реле контроля смазки ALCO CONTROLS/Ranco	2960179	1	1	1	1	1	1																		28,53 €
593	Капиллярная трубка для реле контроля смазки с медной кольцевой прокладкой, ALCO CONTROLS/Ranco (1 шт.)	3808214	2	2	2	2	2	2	2	2	2	2	2	2	2	2	2	2	2	2	2	2	2	2	2	51,85 €
594	Медная кольцевая прокладка, ALCO CONTROLS (1 шт.)	2974343	4	4	4	4	4	4	4	4	4	4	4	4	4	4	4	4	4	4	4	4	4	4	4	1,84 €
	Датчик с прокладками OPS	3110784	1	1	1	1	1	1	1	1	1	1	1	1	1	1	1	1	1	1	1	1	1	1	1	92,81 €
591	Реле контроля смазки Sentronic 3 (комплект с датчиком и креплениями)	2952221	1	1	1	1	1	1	1	1	1	1	1	1	1	1	1	1	1	1	1	1	1	1	1	464,11 €
	Реле контроля смазки Sentronic 3 без датчика и креплений	3007704	1	1	1	1	1	1	1	1	1	1	1	1	1	1	1	1	1	1	1	1	1	1	1	381,21 €
	Датчик с прокладками SENTRONIC+ NEW (Внимание! Снятые с производства и новые части реле контроля смазки типа SENTRONIC (например снятый с производства модуль и новый датчик) не должны быть использованы вместе)	3107046	1	1	1	1	1	1	1	1	1	1	1	1	1	1	1	1	1	1	1	1	1	1	1	168,44 €
	Кольцевая прокладка для датчика OPS/SENTRONIC	2944124	1	1	1	1	1	1	1	1	1	1	1	1	1	1	1	1	1	1	1	1	1	1	1	0,92 €
	Прокладка, круглая для датчика OPS1/OPS2	3112586	1	1	1	1	1	1	1	1	1	1	1	1	1	1	1	1	1	1	1	1	1	1	1	1,38 €
	Прокладка, круглая для датчика SENTRONIC	2951831	1	1	1	1	1	1	1	1	1	1	1	1	1	1	1	1	1	1	1	1	1	1	1	1,38 €
	Комплект резьбового соединения PG для OPS	3112348	1	1	1	1	1	1	1	1	1	1	1	1	1	1	1	1	1	1	1	1	1	1	1	21,48 €
	Защитный корпус для кнопки сброса OPS	3112268	1	1	1	1	1	1	1	1	1	1	1	1	1	1	1	1	1	1	1	1	1	1	1	1,53 €
	Удлинитель 3,6 м SENTRONIC+ NEW (Внимание! Снятые с производства и новые части реле контроля смазки типа SENTRONIC (например снятый с производства модуль и новый датчик) не должны быть использованы вместе)	3107035	1	1	1	1	1	1	1	1	1	1	1	1	1	1	1	1	1	1	1	1	1	1	1	151,56 €
600	Вентилятор обдува вертикальный 220-1-50/60 EBM	3098842	1	1	1	1	1	1	1	1																585,37 €
600	Вентилятор обдува вертикальный 220-1-50/60 EBM	3098784									1		1	1				1		1			1			585,37 €
600	Вентилятор обдува вертикальный 220-1-50/60 EBM	3098819									1	1		1	1			1		1	1		1			585,37 €
600	Вентилятор обдува вертикальный 220/380-3-50/60 EBM	3098831	1	1	1	1	1	1	1	1																532,46 €
600	Вентилятор обдува вертикальный 220/380-3-50/60 EBM	2988120									1		1	1				1		1			1			532,46 €

Деталь№	Наименование	Код заказа	D2DL*-400	D2DC*-500	D2DD*-500	D2DB*-500	D2DL*-750	D2DB*-750	DMDH-500	DMDH-750	D3DA*-500	D3DA*-500 H	D3DA*-500 L	D3DA*-750	D3DA*-750 H	D3DC*-750	D3DC*-750 H	D3DC*-750 L	D3DC*-1000	D3DC*-1000 H	D3DS*-1000	D3DS*-1000 H	D3DS*-1000 L	D3DS*-1500	D3DS*-1500 H	Цена за шт. ЕВРО
600	Вентилятор обдува вертикальный 220/380-3-50/60 EBM	3098808									1	1				1	1			1		1				532,46 €
600	Вентилятор обдува вертикальный 500-3-50 EBM	3098853	1	1	1	1	1	1	1	1																532,46 €
600	Вентилятор обдува вертикальный 500-3-50 EBM	3098795									1		1		1				1		1		1			532,46 €
600	Вентилятор обдува вертикальный 500-3-50 EBM	3098820									1	1		1		1	1		1		1	1	1	1		532,46 €
601	Электродвигатель вентилятора 60 W, 220/380-3-50/60 (если двигатель 220-1-50, закажите дополнительно рабочий конденсатор емкостью 6 µF)	2487456	1	1	1	1	1	1	1	1	1	1	1	1	1	1	1	1	1	1	1	1	1	1	1	по запросу
601/602/603	Вентилятор обдува вертикальный 220-1-50 EBM без комплекта крепления	2998245	1	1	1	1	1	1	1	1	1	1	1	1	1	1	1	1	1	1	1	1	1	1	1	517,03 €
601/602/603	Вентилятор обдува вертикальный 220/380-3-50/60 EBM без комплекта крепления	2998256	1	1	1	1	1	1	1	1	1	1	1	1	1	1	1	1	1	1	1	1	1	1	1	464,11 €
601/602/603	Вентилятор обдува вертикальный 500-3-50 EBM без комплекта крепления	2998267	1	1	1	1	1	1	1	1	1	1	1	1	1	1	1	1	1	1	1	1	1	1	1	464,11 €
	Рабочий конденсатор емкостью 6 µF для электродвигателя вентилятора 50/55/60 W	2728686	1	1	1	1	1	1	1	1	1	1	1	1	1	1	1	1	1	1	1	1	1	1	1	43,57 €
	Рабочий конденсатор емкостью 5 µF для вентилятора обдува 220-1-50/60 EBM	3097996	1	1	1	1	1	1	1	1	1	1	1	1	1	1	1	1	1	1	1	1	1	1	1	43,72 €
602	Крыльчатка для вентилятора обдува 60 W (4 лопасти), ø 305 мм 33°	2728131	1	1	1	1	1	1	1	1																84,22 €
602	Крыльчатка для вентилятора обдува 60 W (4 лопасти), ø 305 мм 33°	2943790									1	1	1	1	1	1	1	1	1	1	1	1	1	1	1	84,22 €
603	Защитная решетка вертикального вентилятора мощностью 60 Вт (для полной обрешетки приобретите 2 х крышку 2912909 и 4 х винта 2939684)	2485836	1	1	1	1	1	1	1	1																не выпускается
603	Защитная решетка вертикального вентилятора мощностью 60 Вт (для полной обрешетки приобретите 2 х крышку 2912909 и 4 х винта 2939684)	2943803									1	1	1	1	1	1	1	1	1	1	1	1	1	1	1	211,24 €
604	Крышка ограждения горизонтального вентилятора мощностью 60 W (1 шт.)	2912909	2	2	2	2	2	2	2	2	2	2	2	2	2	2	2	2	2	2	2	2	2	2	2	не выпускается
605	Винт крепления крышки В 3,9 х 16 Z 2 DIN 7976, 60 W (1 шт.)	2939684	4	4	4	4	4	4	4	4	4	4	4	4	4	4	4	4	4	4	4	4	4	4	4	0,31 €
610	Комплект крепления вентилятора обдува 60 W	2832909	1	1	1	1	1	1			1	1	1	1	1	1	1	1	1	1	1	1	1	1	1	91,74 €
610	Комплект крепления вентилятора обдува 60 W	2834245							1	1																91,74 €
610	Комплект крепления вентилятора обдува EBM	2988119	1	1	1	1	1	1	1	1																68,35 €
610	Комплект крепления вентилятора обдува EBM	2988095									1		1		1				1		1			1		68,35 €
610	Комплект крепления вентилятора обдува EBM	2988108									1	1		1		1	1		1		1	1		1		68,35 €
620	Система впрыска DEMAND COOLING, 230 V, 50/60 Hz ALCO CONTROLS	3808623	1			1																				по запросу
620	Система впрыска DEMAND COOLING, только для компрессоров маркированных с "4", например D3D*4-***, 230 V, 50 Hz ALCO CONTROLS	3808634									1					1										890,15 €

Деталь№	Наименование	Код заказа	D2DL*-400	D2DC*-500	D2DD*-500	D2DB*-500	D2DL*-750	D2DB*-750	DMDH-500	DMDH-750	D3DA*-500	D3DA*-500 H	D3DA*-500 L	D3DA*-750	D3DA*-750 H	D3DC*-750	D3DC*-750 H	D3DC*-750 L	D3DC*-1000	D3DC*-1000 H	D3DS*-1000	D3DS*-1000 H	D3DS*-1000 L	D3DS*-1500	D3DS*-1500 H	Цена за шт. ЕВРО
620	Система впрыска DEMAND COOLING, только для компрессоров маркированных с "4", например D3D*4-***, 230 V, 60 Hz ALCO CONTROLS	3808656									1					1										по запросу
620	Система впрыска DEMAND COOLING, только для компрессоров маркированных с "4", например D3D*4-***, 230 V, 50 Hz ALCO CONTROLS	3808645																			1					863,93 €
620	Система впрыска DEMAND COOLING, только для компрессоров маркированных с "4", например D3D*4-***, 230 V, 60 Hz ALCO CONTROLS	3808667																			1					по запросу
621	Модуль для системы впрыска DEMAND COOLING 120 V, 50/60 Hz	2954567	1			1																				по запросу
621	Модуль для системы впрыска DEMAND COOLING 230 V, 50/60 Hz	2954329	1			1																				619,19 €
621	Модуль для системы впрыска DEMAND COOLING, только для компрессоров маркированных с "4", например D3D*4-***, 120 V, 50/60 Hz	2954567									1					1					1					по запросу
621	Модуль для системы впрыска DEMAND COOLING, только для компрессоров маркированных с "4", например D3D*4-***, 230 V, 50/60 Hz	2954329									1					1					1					619,19 €
622	Кронштейн модуля	2954476	1			1					1					1					1					80,84 €
623	Датчик температуры с кабелем 1 м	2954330	1			1					1					1					1					153,71 €
623	Датчик температуры с кабелем 3 м	2954681	1			1					1					1					1					370,47 €
624	Расширительный вентиль с катушкой 230 V, 50/60 Hz ALCO CONTROLS	3103908	1			1																				не выпускается
624	Расширительный вентиль с катушкой 230 V, 50 Hz ALCO CONTROLS	3103884									1					1					1					285,33 €
624	Расширительный вентиль с катушкой 230 V, 60 Hz ALCO CONTROLS	3103840									1					1					1					285,33 €
625	Расширительный вентиль без катушки 50/60 Hz ALCO CONTROLS	2982202	1			1																				не выпускается
625	Расширительный вентиль без катушки 50/60 Hz Parker	2954374	1			1																				189,15 €
625	Расширительный вентиль без катушки 50 Hz ALCO CONTROLS	2982213									1					1					1					не выпускается
625	Расширительный вентиль без катушки 50 Hz Parker	2954385									1					1					1					189,15 €
625	Расширительный вентиль без катушки 60 Hz ALCO CONTROLS	2982224									1					1					1					не выпускается
625	Расширительный вентиль без катушки 60 Hz Parker	2954396									1					1					1					189,15 €
626	Катушка для расширительного вентиля 120 V, 50/60 Hz ALCO CONTROLS	2830049	1			1					1					1					1					не выпускается
626	Катушка для расширительного вентиля 120 V, 50/60 Hz Parker	2954545	1	+		1					1					1					1					по запросу

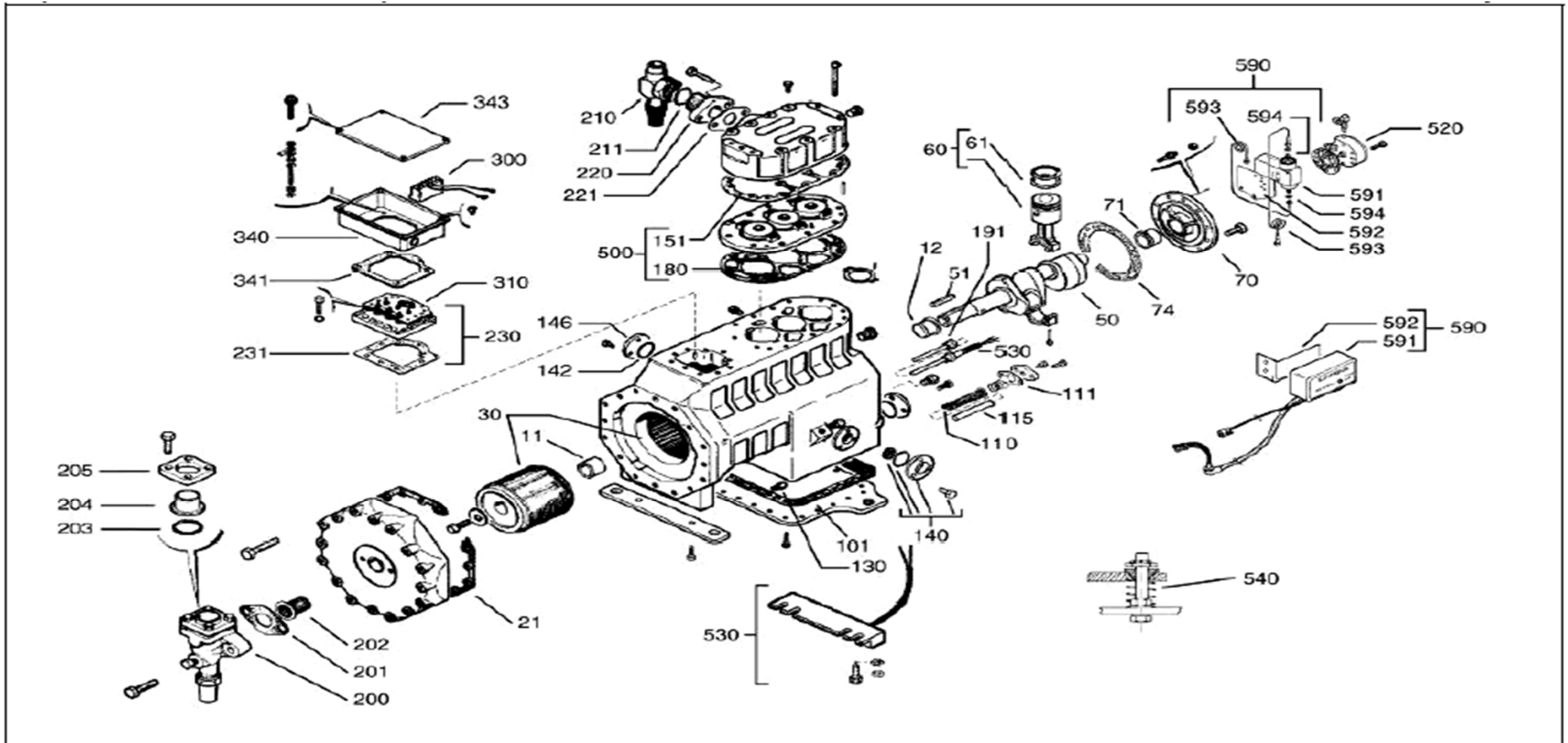
Деталь№	Наименование	Код заказа	D2DL*-400	D2DC*-500	D2DD*-500	D2DB*-500	D2DL*-750	D2DB*-750	DMDH-500	DMDH-750	D3DA*-500	D3DA*-500 H	D3DA*-500 L	D3DA*-750	D3DA*-750 H	D3DC*-750	D3DC*-750 H	D3DC*-750 L	D3DC*-1000	D3DC*-1000 H	D3DS*-1000	D3DS*-1000 H	D3DS*-1000 L	D3DS*-1500	D3DS*-1500 H	Цена за шт. ЕВРО
626	Катушка для расширительного вентиля 230 V, 50/60 Hz ALCO CONTROLS	2640773	1			1					1					1					1					не выпускается
626	Катушка для расширительного вентиля 230 V, 50/60 Hz ALCO CONTROLS	2954409	1			1					1					1					1					96,34 €
627	Кронштейн для расширительного вентиля	2835431	1			1					1					1					1					77,62 €
628	Трубопровод с вентилем и катушкой 50/60 Hz ALCO CONTROLS для системы впрыска Demand Cooling	2982268	1			1																				483,07 €
628	Трубопровод с вентилем и катушкой 50 Hz ALCO CONTROLS для системы впрыска Demand Cooling	2982279									1					1										483,07 €
628	Трубопровод с вентилем и катушкой 60 Hz ALCO CONTROLS для системы впрыска Demand Cooling	2982291									1					1										483,07 €
628	Трубопровод с вентилем и катушкой 50 Hz ALCO CONTROLS для системы впрыска Demand Cooling	2982280																			1					483,07 €
628	Трубопровод с вентилем и катушкой 60 Hz ALCO CONTROLS для системы впрыска Demand Cooling	2982304																			1					466,50 €
629	Фильтр-осушитель 10 L ALCO CONTROLS	2959380	1			1					1					1					1					по запросу
630	Смотровое стекло - индикатор жидкости AMI 10 L	2959379	1			1					1					1					1					95,88 €
631	Медная кольцевая прокладка	2974376	1			1					1					1					1					1,84 €

Каталог запасных частей для компрессоров серии

D3D.5



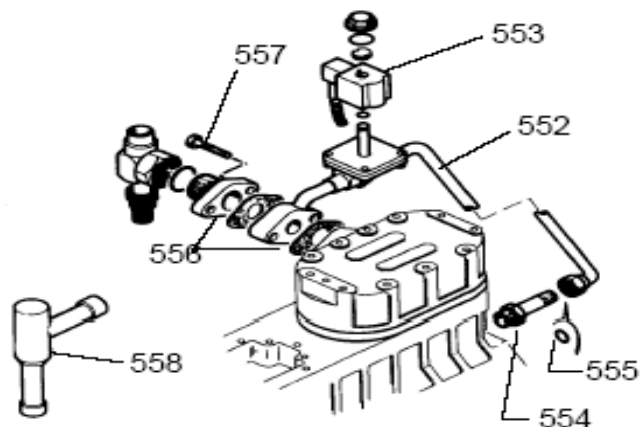
Сборочная схема компрессоров серии D3D.5



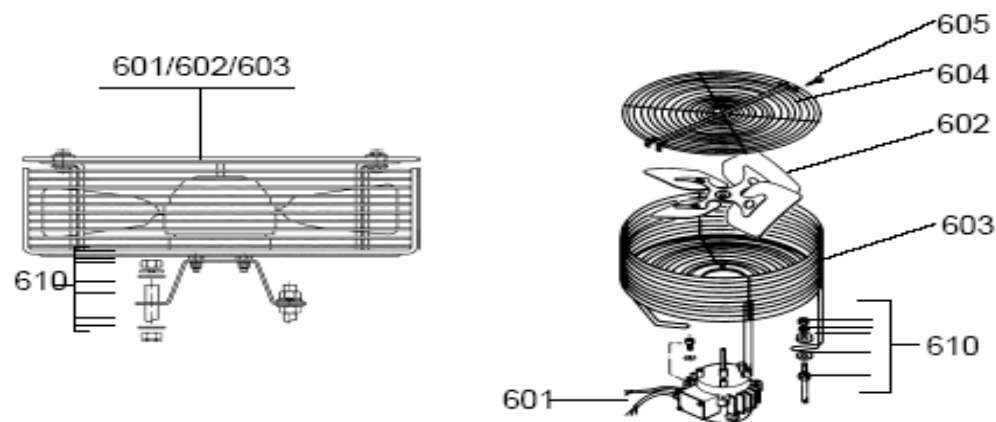
510 - Комплект всех прокладок
620-631 - Система впрыска Demand Cooling

Дополнительные опции для компрессоров серий D3D.5

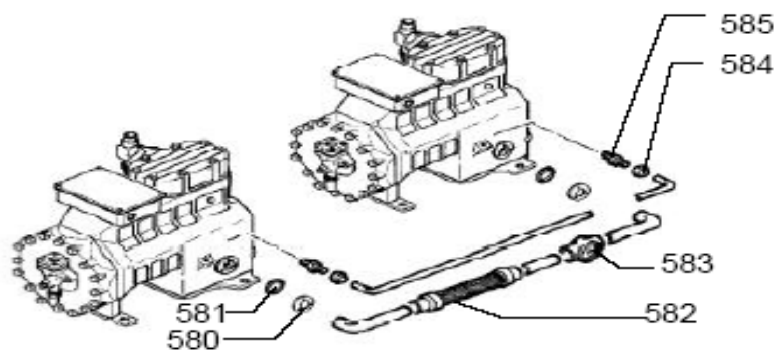
550 - Комплект для разгрузки пуска



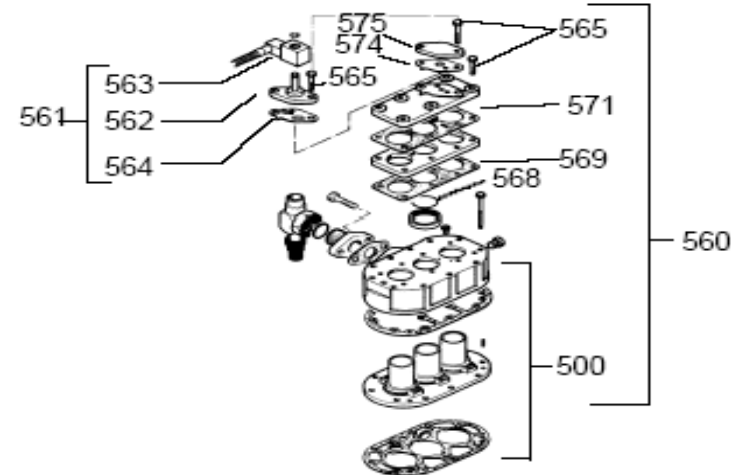
600 - Вентилятор обдува головки блока цилиндров



Линия уравнивания по маслу для 2 компрессоров



560 - Комплект для регулировки производительности



Деталь№	Наименование	Код заказа	D3DA5-500	D3DA5-500 H	D3DA5-500 L	D3DA5-750	D3DA5-750 H	D3DC5-750	D3DC5-750 H	D3DC5-750 L	D3DC5-1000	D3DC5-1000 H	D3DS5-1000	D3DS5-1000 H	D3DS5-1000 L	D3DS5-1500	D3DS5-1500 H	Цена за шт. ЕВРО
11	Подшипник	3222705	1	1	1	1	1	1	1	1	1	1	1	1	1	1	1	39,87 €
12	Подшипник	2940871	1	1	1	1	1	1	1	1	1	1	1	1	1	1	1	47,81 €
21	Прокладка крышка статора	2951411	1	1	1	1	1	1	1	1	1	1	1	1	1	1	1	16,41 €
30	Электродвигатель (ротор+статор) 5HP AWM/D	4565558	1	1	1													1 808,32 €
30	Электродвигатель (ротор+статор) 5HP EWM/D	2569076	1	1	1													1 808,32 €
30	Электродвигатель (ротор+статор) 5HP EWL/N	2569065	1	1	1													1 808,32 €
30	Электродвигатель (ротор+статор) 5HP EWK	2569101	1	1	1													1 989,64 €
30	Электродвигатель (ротор+статор) 7,5HP AWM/D	4560417				1	1											1 926,97 €
30	Электродвигатель (ротор+статор) 7,5HP EWM/D	4560406				1	1											по запросу
30	Электродвигатель (ротор+статор) 7,5HP EWL/N	4560702				1	1											1 932,27 €
30	Электродвигатель (ротор+статор) 7,5HP EWK	4560713				1	1											2 124,63 €
30	Электродвигатель (ротор+статор) 7,5HP AWM/D	4566380						1	1	1								1 932,27 €
30	Электродвигатель (ротор+статор) 7,5HP EWM/D	2569156						1	1	1								1 932,27 €
30	Электродвигатель (ротор+статор) 7,5HP EWL/N	2569145						1	1	1								1 932,27 €
30	Электродвигатель (ротор+статор) 7,5HP EWK	2569190						1	1	1								2 124,63 €
30	Электродвигатель (ротор+статор) 10HP AWM/D	4560451									1	1						1 959,57 €
30	Электродвигатель (ротор+статор) 10HP EWM/D	4560440									1	1						1 959,57 €
30	Электродвигатель (ротор+статор) 10HP EWL/N	4560826									1	1						1 959,57 €
30	Электродвигатель (ротор+статор) 10HP EWK	4560837									1	1						2 155,78 €
30	Электродвигатель (ротор+статор) 10HP AWM/D	4560473										1	1	1				1 959,57 €
30	Электродвигатель (ротор+статор) 10HP EWM/D	4560462										1	1	1				1 959,57 €
30	Электродвигатель (ротор+статор) 10HP EWL/N	4560871										1	1	1				1 959,57 €
30	Электродвигатель (ротор+статор) 10HP EWK	4560882										1	1	1				2 155,78 €
30	Электродвигатель (ротор+статор) 15HP AWM/D	4560495													1	1		2 390,94 €
30	Электродвигатель (ротор+статор) 15HP EWM/D	4560484													1	1		2 390,94 €
30	Электродвигатель (ротор+статор) 15HP EWL/N	4560655													1	1		2 390,94 €
30	Электродвигатель (ротор+статор) 15HP EWK	4560666													1	1		2 630,10 €
50	Коленчатый вал	2938001	1	1	1			1	1	1								828,62 €
50	Коленчатый вал	2938012				1	1				1	1						830,68 €
50	Коленчатый вал	2938023										1	1	1	1	1	1	853,38 €
51	Шпонка	2048946	1	1	1	1	1	1	1	1	1	1	1	1	1	1	1	4,91 €
60	Шатунно-поршневая группа: шатун+палец+поршень+кольца Комплект - 3шт.	2836229	1	1	1	1	1											895,11 €
60	Шатунно-поршневая группа: шатун+палец+поршень+кольца Комплект - 3шт.	2836230						1	1	1	1	1						895,11 €
60	Шатунно-поршневая группа: шатун+палец+поршень+кольца Комплект - 3шт.	2836241											1	1	1	1	1	895,11 €
61	Поршневое кольцо (стоимость за 1шт.)	2972132	6	6	6	6	6											10,28 €
61	Поршневое кольцо (стоимость за 1шт.)	2972154						6	6	6	6	6						10,28 €
61	Поршневое кольцо (стоимость за 1шт.)	2972165											6	6	6	6	6	10,28 €
70	Крышка корпуса	2947327	1	1	1	1	1	1	1	1	1	1	1	1	1	1	1	345,00 €
71	Подшипник	2941603	1	1	1	1	1	1	1	1	1	1	1	1	1	1	1	75,18 €
74	Прокладка крышки корпуса	2959368	1	1	1	1	1	1	1	1	1	1	1	1	1	1	1	12,43 €

Деталь№	Наименование	Код заказа	D3DA5-500	D3DA5-500 H	D3DA5-500 L	D3DA5-750	D3DA5-750 H	D3DC5-750	D3DC5-750 H	D3DC5-750 L	D3DC5-1000	D3DC5-1000 H	D3DS5-1000	D3DS5-1000 H	D3DS5-1000 L	D3DS5-1500	D3DS5-1500 H	Цена за шт. ЕВРО
81	Прокладка масляного насоса	2993488	1	1	1	1	1	1	1	1	1	1	1	1	1	1	1	8,28 €
81	Кольцевая прокладка для масляного насоса	2947601	1	1	1	1	1	1	1	1	1	1	1	1	1	1	1	5,83 €
101	Прокладка картера	2993499	1	1	1	1	1	1	1	1	1	1	1	1	1	1	1	19,18 €
110/111	Масляный фильтр с прокладкой	3806741	1	1	1	1	1	1	1	1	1	1	1	1	1	1	1	не выпускается
111	Прокладка для масляного фильтра	2993455	1	1	1	1	1	1	1	1	1	1	1	1	1	1	1	3,68 €
115	Втулка для масляного фильтра	2525398	1	1	1	1	1	1	1	1	1	1	1	1	1	1	1	не выпускается
130	Масляный обратный клапан	2852661	1	1	1	1	1	1	1	1	1	1	1	1	1	1	1	14,88 €
140	Смотровое стекло уровня масла	2482519	1	1	1	1	1	1	1	1	1	1	1	1	1	1	1	44,95 €
142	Прокладка смотрового стекла уровня масла (1 шт.)	2042028	3	3	3	3	3	3	3	3	3	3	3	3	3	3	3	1,53 €
146	Заглушка смотрового окна уровня масла с прокладкой (1 шт.)	3805895	2	2	2	2	2	2	2	2	2	2	2	2	2	2	2	21,78 €
151	Прокладка головки блока цилиндров	2937893	1	1	1	1	1	1	1	1	1	1	1	1	1	1	1	18,87 €
151/180	Прокладка головки блока (1шт.) + Прокладка клапанной доски (3шт.) (Комплект)	2998654	1	1	1	1	1											83,45 €
151/180	Прокладка головки блока (1шт.) + Прокладка клапанной доски (3шт.) (Комплект)	2998665						1	1	1	1	1						83,45 €
151/180	Прокладка головки блока (1шт.) + Прокладка клапанной доски (3шт.) (Комплект)	2998676											1	1	1	1	1	83,45 €
180	Прокладка под клапанную доску (толщина 0,033")	3169173	1	1	1	1	1											27,92 €
180	Прокладка под клапанную доску (толщина 0,037")	3003053	1	1	1	1	1											27,92 €
180	Прокладка под клапанную доску (толщина 0,039")	3003075	1	1	1	1	1											27,92 €
180	Прокладка под клапанную доску (толщина 0,033")	3169208						1	1	1	1	1						27,92 €
180	Прокладка под клапанную доску (толщина 0,037")	3169220						1	1	1	1	1						27,92 €
180	Прокладка под клапанную доску (толщина 0,039")	3002969						1	1	1	1	1						27,92 €
180	Прокладка под клапанную доску (толщина 0,033")	3169231											1	1	1	1	1	27,92 €
180	Прокладка под клапанную доску (толщина 0,037")	3169253											1	1	1	1	1	27,92 €
180	Прокладка под клапанную доску (толщина 0,039")	3003188											1	1	1	1	1	27,92 €
191	Втулка для нагревателя картера	2948091	1	1	1	1	1	1	1	1	1	1	1	1	1	1	1	51,54 €
200/201	Вентиль на всасывании с прокладкой, под пайку 1 3/8"	2837062	1	1	1	1	1	1	1	1	1	1	1	1	1	1	1	236,70 €
200/201	Вентиль на всасывании с прокладкой, под пайку 1 5/8"/42 мм	2837084													1	1		366,17 €
	Вентиль на всасывании с прокладкой, под пайку 2 1/8"для тандема компрессоров	2837119	1	1	1	1	1	1	1	1	1	1	1	1	1	1	1	512,67 €
201	Прокладка вентиля на всасывании	2963043	1	1	1	1	1	1	1	1	1	1	1	1	1	1	1	4,91 €
201	Прокладка вентиля на всасывании	2880851														1	1	4,45 €
	Прокладка вентиля на всасывании для тандема компрессоров	2880862	1	1	1	1	1	1	1	1	1	1	1	1	1	1	1	5,98 €
201/202	Фильтр на всасывании с прокладкой	3806752	1	1	1	1	1	1	1	1	1	1	1	1	1	1	1	18,87 €
201/202	Фильтр на всасывании с прокладкой	3131052	1	1	1	1	1	1	1	1	1	1	1	1	1	1	1	18,87 €
201/202	Фильтр на всасывании с прокладкой	3806763														1	1	25,31 €
203	Прокладка патрубка	3163777	1	1	1	1	1	1	1	1	1	1	1	1	1	1	1	8,13 €
203	Прокладка патрубка Henry	2880895														1	1	4,60 €
203	Прокладка патрубка Nobis	2881467														1	1	4,30 €
	Прокладка патрубка для тандема компрессоров	3091932	1	1	1	1	1	1	1	1	1	1	1	1	1	1	1	4,76 €
204	Патрубок 1 3/8"	2048060	1	1	1	1	1	1	1	1	1	1	1	1	1	1	1	25,62 €
204	Патрубок 1 5/8"/42 мм Henry	2938829														1	1	не выпускается

Деталь№	Наименование	Код заказа	D3DA5-500	D3DA5-500 H	D3DA5-500 L	D3DA5-750	D3DA5-750 H	D3DC5-750	D3DC5-750 H	D3DC5-750 L	D3DC5-1000	D3DC5-1000 H	D3DS5-1000	D3DS5-1000 H	D3DS5-1000 L	D3DS5-1500	D3DS5-1500 H	Цена за шт. ЕВРО
204	Патрубок 1 5/8"/42 мм Nobis	2938830														1	1	89,74 €
	Патрубок 2 1/8" Henry для тандема компрессоров	2832830	1	1	1	1	1	1	1	1	1	1	1	1	1	1	1	не выпускается
	Патрубок 2 1/8" Nobis для тандема компрессоров	2832841	1	1	1	1	1	1	1	1	1	1	1	1	1	1	1	161,23 €
205	Фланец 1 3/8"	2045152	1	1	1	1	1	1	1	1	1	1	1	1	1			не выпускается
205	Фланец 1 5/8"/42 мм Henry/Nobis	2050078														1	1	69,65 €
	Фланец 2 1/8" Henry для тандема компрессоров	2050578	1	1	1	1	1	1	1	1	1	1	1	1	1	1	1	не выпускается
	Фланец 2 1/8" Nobis для тандема компрессоров	2946846	1	1	1	1	1	1	1	1	1	1	1	1	1	1	1	68,26 €
210/211	Нагнетательный вентиль с прокладкой, под пайку 1 1/8"	2837131	1	1	1	1	1	1	1	1	1	1	1	1	1	1	1	173,19 €
211	Прокладка нагнетательного вентиля	2050772	1	1	1	1	1	1	1	1	1	1	1	1	1	1	1	3,53 €
212	Комплект транспортировочной пластины с прокладкой и болтами, сторона всасывания	2846082	1	1	1	1	1	1	1	1	1	1	1	1	1			39,12 €
212	Комплект транспортировочной пластины с прокладкой и болтами, сторона всасывания	2846093														1	1	68,42 €
212	Комплект транспортировочной пластины с прокладкой и болтами, сторона нагнетания	2846082	1	1	1	1	1	1	1	1	1	1	1	1	1	1	1	39,12 €
220	Адаптер для вентиля Rotalock	2050749	1	1	1	1	1	1	1	1	1	1	1	1	1	1	1	117,35 €
221	Прокладка под адаптер для вентиля Rotalock (1шт.)	2880908	1	1	1	1	1	1	1	1	1	1	1	1	1	1	1	2,15 €
230	Клеммная доска	2834596	1	1	1	1	1	1	1	1	1	1	1	1	1	1	1	282,88 €
231	Прокладка клеммной доски	2952823	1	1	1	1	1	1	1	1	1	1	1	1	1	1	1	9,05 €
300	Модуль тепловой защиты Kriwan INT 69-2 внутренний 115-230VAC	3216455	1	1	1	1	1	1	1	1	1	1	1	1	1	1	1	169,82 €
300	Модуль тепловой защиты Kriwan INT 69 внутренний 24 V DC	3161191	1	1	1	1	1	1	1	1	1	1	1	1	1	1	1	169,82 €
300	Модуль тепловой защиты Kriwan INT 69 внутренний 24 V AC	3161204	1	1	1	1	1	1	1	1	1	1	1	1	1	1	1	169,82 €
300	Модуль тепловой защиты Kriwan INT 69 внешний 200-260 V	3237201	1	1	1	1	1	1	1	1	1	1	1	1	1	1	1	169,82 €
310	Клеммная пластина	2939866	1	1	1	1	1	1	1	1	1	1	1	1	1	1	1	51,54 €
340	Клеммная коробка	2938250	1	1	1	1	1	1	1	1	1	1	1	1	1	1	1	77,47 €
341	Прокладка клеммной коробки	2938385	1	1	1	1	1	1	1	1	1	1	1	1	1	1	1	8,28 €
343	Крышка клеммной коробки, двигатель EW_, TW_	2945490	1	1	1	1	1	1	1	1	1	1	1	1	1	1	1	39,12 €
343	Крышка клеммной коробки, двигатель AW_	2945503	1	1	1	1	1	1	1	1	1	1	1	1	1	1	1	39,12 €
500	Клапанная доска (с установленными нагнетательными клапанами)	2998609	1					1					1					1 025,04 €
500	Клапанная доска (с установленными нагнетательными клапанами) +Поз.№151 + Поз.№180 +Поз.№171 + Поз.№170 (Комплект)	2998610				1										1		1 025,04 €
500	Клапанная доска (с установленными нагнетательными клапанами) +Поз.№151 + Поз.№180 +Поз.№171 + Поз.№170 (Комплект), для работы с хладагентами R134a/R404A/R507	2999511		1														1 849,58 €
500	Клапанная доска (с установленными нагнетательными клапанами) +Поз.№151 + Поз.№180 +Поз.№171 + Поз.№170 (Комплект)	2999248			1				1									1 849,58 €
500	Клапанная доска (с установленными нагнетательными клапанами) +Поз.№151 + Поз.№180 +Поз.№171 + Поз.№170 (Комплект), для работы с хладагентами R134a/R404A/R507	2999179			1				1									1 849,58 €

Деталь№	Наименование	Код заказа	D3DA5-500	D3DA5-500 H	D3DA5-500 L	D3DA5-750	D3DA5-750 H	D3DC5-750	D3DC5-750 H	D3DC5-750 L	D3DC5-1000	D3DC5-1000 H	D3DS5-1000	D3DS5-1000 H	D3DS5-1000 L	D3DS5-1500	D3DS5-1500 H	Цена за шт. ЕВРО
500	Клапанная доска (с установленными нагнетательными клапанами) +Поз.№151 + Поз.№180 +Поз.№171 + Поз.№170 (Комплект)	2999157		1			1											1 849,58 €
500	Клапанная доска (с установленными нагнетательными клапанами) +Поз.№151 + Поз.№180 +Поз.№171 + Поз.№170 (Комплект), для работы с хладагентами R134a/R404A/R507	2999168					1											1 849,58 €
500	Клапанная доска (с установленными нагнетательными клапанами) +Поз.№151 + Поз.№180 +Поз.№171 + Поз.№170 (Комплект)	2999180							1		1							1 849,58 €
500	Клапанная доска (с установленными нагнетательными клапанами) +Поз.№151 + Поз.№180 +Поз.№171 + Поз.№170 (Комплект), для работы с хладагентами R134a/R404A/R507	2999191							1		1							1 849,58 €
500	Клапанная доска (с установленными нагнетательными клапанами) +Поз.№151 + Поз.№180 +Поз.№171 + Поз.№170 (Комплект)	2999204											1			1		1 849,58 €
500	Клапанная доска (с установленными нагнетательными клапанами) +Поз.№151 + Поз.№180 +Поз.№171 + Поз.№170 (Комплект), для работы с хладагентами R134a/R404A/R507	2999215											1			1		1 849,58 €
500	Клапанная доска (с установленными нагнетательными клапанами) +Поз.№151 + Поз.№180 +Поз.№171 + Поз.№170 (Комплект)	2999226												1				1 849,58 €
500	Клапанная доска (с установленными нагнетательными клапанами) +Поз.№151 + Поз.№180 +Поз.№171 + Поз.№170 (Комплект), для работы с хладагентами R134a/R404A/R507	2999237													1			1 849,58 €
510	Комплект всех прокладок	2998621	1	1	1	1	1	1	1	1	1	1	1	1	1	1	1	216,15 €
520	Масляный насос	2832761	1	1	1	1	1	1	1	1	1	1	1	1	1	1	1	402,84 €
530	Внешний нагреватель картера 65 W, 120 V	4577431	1	1	1	1	1	1	1	1	1	1	1	1	1	1	1	178,59 €
530	Внешний нагреватель картера 65 W, 240 V	4577420	1	1	1	1	1	1	1	1	1	1	1	1	1	1	1	178,59 €
530	Внешний нагреватель картера 65 W, 480 V	4577442	1	1	1	1	1	1	1	1	1	1	1	1	1	1	1	178,59 €
530	Внутренний нагреватель картера 70 W, 115 V	6717946	1	1	1	1	1	1	1	1	1	1	1	1	1	1	1	по запросу
530	Внутренний нагреватель картера 70 W, 230 V	3210162	1	1	1	1	1	1	1	1	1	1	1	1	1	1	1	138,90 €
530	Внутренний нагреватель картера 70 W, 480 V	3806310	1	1	1	1	1	1	1	1	1	1	1	1	1	1	1	138,90 €
531	Кремниевая паста для установки нагревателя картера в гильзу	2942537	1	1	1	1	1	1	1	1	1	1	1	1	1	1	1	17,18 €
540	Установочный комплект (Пружина+Болт+Гайка+Втулка+Фиксатор)	2188748	1	1	1	1	1	1	1	1								по запросу
540	Установочный комплект (Пружина+Болт+Гайка+Втулка+Фиксатор)	2188884									1	1	1	1	1			81,58 €
540	Установочный комплект (Пружина+Болт+Гайка+Втулка+Фиксатор)	3240847													1	1		по запросу
545	Резиновые амортизаторы	2933266	1	1	1	1	1	1	1	1	1	1	1	1	1	1	1	63,94 €
550	Комплект для разгрузки пуска, без обратного клапана с катушкой 24 V, DC Danfoss	2990309	1	1	1	1	1	1	1	1	1	1	1	1	1	1	1	886,33 €

Деталь№	Наименование	Код заказа	D3DA5-500	D3DA5-500 H	D3DA5-500 L	D3DA5-750	D3DA5-750 H	D3DC5-750	D3DC5-750 H	D3DC5-750 L	D3DC5-1000	D3DC5-1000 H	D3DS5-1000	D3DS5-1000 H	D3DS5-1000 L	D3DS5-1500	D3DS5-1500 H	Цена за шт. ЕВРО
550	Комплект для разгрузки пуска, без обратного клапана с катушкой 24 V, 50 Hz Danfoss	2990207	1	1	1	1	1	1	1	1	1	1	1	1	1	1	1	886,33 €
550	Комплект для разгрузки пуска, без обратного клапана с катушкой 110 V, 50/60 Hz Danfoss	2990105	1	1	1	1	1	1	1	1	1	1	1	1	1	1	1	886,33 €
550	Комплект для разгрузки пуска, без обратного клапана с катушкой 230 V, 50/60 Hz Danfoss	2833991	1	1	1	1	1	1	1	1	1	1	1	1	1	1	1	886,33 €
552	Комплект для разгрузки пуска (трубопровод), без катушки, без прокладки	3199154	1	1	1	1	1	1	1	1	1	1	1	1	1	1	1	764,56 €
553	Катушка соленоида 24 V, DC Danfoss	2940268	1	1	1	1	1	1	1	1	1	1	1	1	1	1	1	298,06 €
553	Катушка соленоида 24 V, 50 Hz Danfoss	2940257	1	1	1	1	1	1	1	1	1	1	1	1	1	1	1	196,36 €
553	Катушка соленоида 110 V, 50/60 Hz Danfoss	2940246	1	1	1	1	1	1	1	1	1	1	1	1	1	1	1	196,36 €
553	Катушка соленоида 230 V, 50/60 Hz Danfoss	2940235	1	1	1	1	1	1	1	1	1	1	1	1	1	1	1	196,36 €
554	Адаптер, Rotalock	2944204	1	1	1	1	1	1	1	1	1	1	1	1	1	1	1	110,76 €
555	Прокладка для адаптера Rotalock, всасывающая сторона	3163788	1	1	1	1	1	1	1	1	1	1	1	1	1	1	1	2,45 €
556	Прокладка для фланца, всасывающая сторона (1 шт.)	2963043	2	2	2	2	2	2	2	2	2	2	2	2	2	2	2	4,91 €
557	Винт 1/2"-13 UNC x 2 3/4" 8.8 (1 шт.)	2040588	2	2	2	2	2	2	2	2	2	2	2	2	2	2	2	9,05 €
558	Обратный клапан 22 мм NRV 22 S	2946891	1	1	1													271,37 €
558	Обратный клапан с усиленной пружиной для тандемов и систем с параллельным подключением компрессоров 22 мм NR VH 22 S	2952243	1	1	1													295,45 €
558	Обратный клапан 28 мм NRV 22 S	2995906				1	1	1	1	1	1	1	1	1	1	1	1	424,77 €
558	Обратный клапан с усиленной пружиной для тандемов и систем с параллельным подключением компрессоров 28 мм NR VH 22 S	2995600				1	1	1	1	1	1	1	1	1	1	1	1	284,72 €
560	Клапанная доска с регулировкой производительности, прокладками и головкой блока - для работы на хладагентах R134a/R404A/R507	2999522		1														2 011,88 €
560	Клапанная доска с регулировкой производительности, прокладками и головкой блока	2999259			1				1									2 011,88 €
560	Клапанная доска с регулировкой производительности, прокладками и головкой блока - для работы на хладагентах R134a/R404A/R507	2999260			1				1									2 011,88 €
560	Клапанная доска с регулировкой производительности, прокладками и головкой блока	2999271		1			1											2 011,88 €
560	Клапанная доска с регулировкой производительности, прокладками и головкой блока - для работы на хладагентах R134a/R404A/R507	2999282					1											2 011,88 €
560	Клапанная доска с регулировкой производительности, прокладками и головкой блока	2999293						1			1							2 011,88 €
560	Клапанная доска с регулировкой производительности, прокладками и головкой блока - для работы на хладагентах R134a/R404A/R507	2999306						1			1							2 011,88 €

Деталь№	Наименование	Код заказа	D3DA5-500	D3DA5-500 H	D3DA5-500 L	D3DA5-750	D3DA5-750 H	D3DC5-750	D3DC5-750 H	D3DC5-750 L	D3DC5-1000	D3DC5-1000 H	D3DS5-1000	D3DS5-1000 H	D3DS5-1500	Цена за шт. ЕВРО
560	Клапанная доска с регулировкой производительности, прокладками и головкой блока	2999317											1		1	2 011,88 €
560	Клапанная доска с регулировкой производительности, прокладками и головкой блока - для работы на хладагентах R134a/R404A/R507	2999328											1		1	2 011,88 €
560	Клапанная доска с регулировкой производительности, прокладками и головкой блока	2999339												1		2 011,88 €
560	Клапанная доска с регулировкой производительности, прокладками и головкой блока - для работы на хладагентах R134a/R404A/R507	2999340												1		2 011,88 €
561	Комплект для регулировки производительности (регулирующий вентиль, прокладка, катушка) 24 V, DC ALCO CONTROLS	2833446		1	1		1		1	1		1	1	1	1	331,82 €
561	Комплект для регулировки производительности (регулирующий вентиль, прокладка, катушка) 24 V, 50/60 Hz ALCO CONTROLS	2833457		1	1		1		1	1		1	1	1	1	331,82 €
561	Комплект для регулировки производительности (регулирующий вентиль, прокладка, катушка) 120 V, 50/60 Hz ALCO CONTROLS	2833468		1	1		1		1	1		1	1	1	1	331,82 €
561	Комплект для регулировки производительности (регулирующий вентиль, прокладка, катушка) 230 V, 50/60 Hz ALCO CONTROLS	2833479		1	1		1		1	1		1	1	1	1	331,82 €
562	Регулирующий вентиль без катушки ALCO CONTROLS	2943494		1	1		1		1	1		1	1	1	1	269,38 €
563	Катушка соленоида 24 V, DC ALCO CONTROLS	2831337		1	1		1		1	1		1	1	1	1	124,10 €
563	Катушка соленоида 24 V, 50/60 Hz ALCO CONTROLS	3160494		1	1		1		1	1		1	1	1	1	96,34 €
563	Катушка соленоида 120 V, 50/60 Hz ALCO CONTROLS	3160507		1	1		1		1	1		1	1	1	1	96,34 €
563	Катушка соленоида 230 V, 50/60 Hz ALCO CONTROLS	3160518		1	1		1		1	1		1	1	1	1	96,34 €
564	Прокладка для регулирующего вентиля	2954954		1	1		1		1	1		1	1	1	1	4,60 €
565	Болт (1 шт.) 3/8"-16 UNC x 2 1/4" 10.9	2943483		2	2		2		2	2		2	2	2	2	1,53 €
568	Кольцевая прокладка	2945434		3	3		3		3	3		3	3	3	3	10,28 €
569	Прокладка для разделительной доски	2943449		1	1		1		1	1		1	1	1	1	10,28 €
571	Прокладка для крышки	2943438		1	1		1		1	1		1	1	1	1	10,28 €
574	Прокладка транспортировочной заглушки для комплекта регулировки производительности	2947134		1	1		1		1	1		1	1	1	1	10,74 €
575	Транспортировочная заглушка для комплекта регулировки производительности	2830016		1	1		1		1	1		1	1	1	1	30,22 €
580	Фланец (1шт.)	2496330		2	2		2		2	2		2	2	2	2	81,30 €
581	Прокладка для фланца 1 (шт.)	2042028		2	2		2		2	2		2	2	2	2	1,53 €
582	Вибровставка	6744780		1	1		1		1	1		1	1	1	1	189,15 €
583	Смотровое стекло уровня масла SLG-28	2495882		1	1		1		1	1		1	1	1	1	332,88 €
584	Штуцер 1/4"-18 NPTF (1 шт.)	2063909		2	2		2		2	2		2	2	2	2	17,03 €
585	Гайка (1 шт.)	2038456		2	2		2		2	2		2	2	2	2	9,05 €

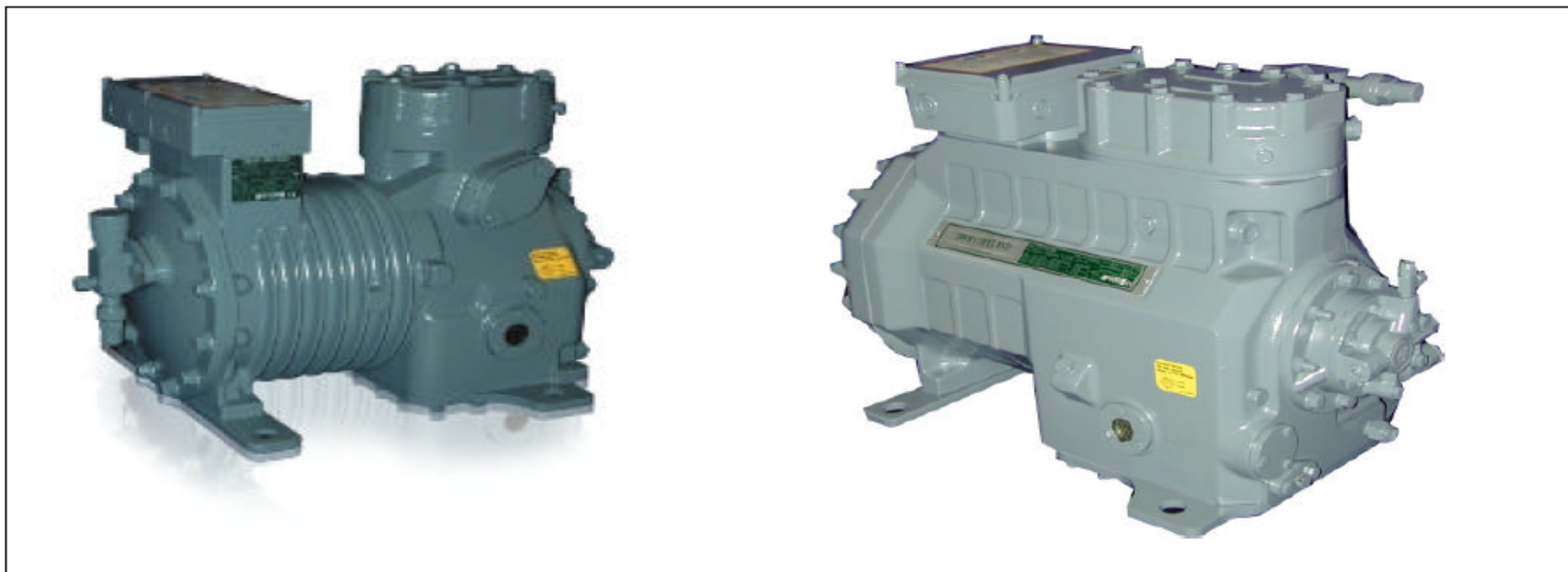
Деталь№	Наименование	Код заказа	D3DA5-500	D3DA5-500 H	D3DA5-500 L	D3DA5-750	D3DA5-750 H	D3DC5-750	D3DC5-750 H	D3DC5-750 L	D3DC5-1000	D3DC5-1000 H	D3DS5-1000	D3DS5-1000 H	D3DS5-1000 L	D3DS5-1500	D3DS5-1500 H	Цена за шт. ЕВРО
586	Газовая и масляная линии уравнивания для одного компрессора (Поз.№580+Поз.№581+ Поз.№585+Поз.№584)	3106952	1	1	1	1	1	1	1	1	1	1	1	1	1	1	1	по запросу
587	Электронный регулятор уровня масла, OM3-CUA	3131507	1	1	1	1	1	1	1	1	1	1	1	1	1	1	1	545,69 €
587	Трансформатор для регулятора уровня масла ALCO OMA ТрахOil	8527518	1	1	1	1	1	1	1	1	1	1	1	1	1	1	1	33,07 €
	Дифференциальный масляный клапан 3,5 Bar	3131472	1	1	1	1	1	1	1	1	1	1	1	1	1	1	1	108,61 €
588	Трубка уравнивания масла для тандема компрессоров	2948433	1	1	1	1	1	1	1	1	1	1	1	1	1	1	1	507,00 €
	Реле контроля смазки OPS 2 (115/230 V 50/60 Hz) - полный комплект (реле, датчик, PG-разъем)	3168329	1	1	1	1	1	1	1	1	1	1	1	1	1	1	1	310,88 €
	Реле контроля смазки OPS 2 (115/230 V 50/60 Hz) - комплект без датчика (реле, PG-разъем)	5404652	1	1	1	1	1	1	1	1	1	1	1	1	1	1	1	254,65 €
	Реле контроля смазки OPS 2 (115/230 V 50/60 Hz) - только реле	3164918	1	1	1	1	1	1	1	1	1	1	1	1	1	1	1	254,65 €
590	Реле контроля смазки с кронштейном и 2 капиллярными трубками ALCO CONTROLS	2834007	1	1	1	1	1	1	1	1	1	1	1	1	1	1	1	331,82 €
590	Реле контроля смазки с кронштейном и 2 капиллярными трубками (также для моделей с разгрузкой пуска) ALCO CONTROLS	2834041	1	1	1	1	1	1	1	1	1	1	1	1	1	1	1	331,82 €
591	Реле контроля смазки Sentronic 3 (комплект с датчиком и креплениями)	2952221	1	1	1	1	1	1	1	1	1	1	1	1	1	1	1	464,11 €
591	Реле контроля смазки Sentronic 3 без датчика и креплений	3007704	1	1	1	1	1	1	1	1	1	1	1	1	1	1	1	381,21 €
591	Реле контроля смазки, без кронштейна, без капиллярных трубок ALCO CONTROLS	2966622	1	1	1	1	1	1	1	1	1	1	1	1	1	1	1	303,89 €
591/593	Реле контроля смазки с 2 капиллярными трубками, без кронштейна ALCO CONTROLS	2942300	1	1	1	1	1	1	1	1	1	1	1	1	1	1	1	332,88 €
592	Кронштейн для реле контроля смазки ALCO CONTROLS/Ranco	2326626	1	1	1	1	1	1	1	1	1	1	1	1	1	1	1	61,36 €
592	Кронштейн для реле контроля смазки ALCO CONTROLS/Ranco для моделей с комплектом разгрузки пуска	2940008	1	1	1	1	1	1	1	1	1	1	1	1	1	1	1	61,36 €
592	Кронштейн для реле контроля смазки SENTRONIC	2951864	1	1	1	1	1	1	1	1	1	1	1	1	1	1	1	32,98 €
593	Капиллярная трубка для реле контроля смазки с медной кольцевой прокладкой, ALCO CONTROLS/Ranco (1 шт.)	3808214	2	2	2	2	2	2	2	2	2	2	2	2	2	2	2	51,85 €
594	Медная кольцевая прокладка, ALCO CONTROLS (1 шт.)	2974343	4	4	4	4	4	4	4	4	4	4	4	4	4	4	4	1,84 €
	Датчик с прокладками OPS	3110784	1	1	1	1	1	1	1	1	1	1	1	1	1	1	1	92,81 €
	Датчик с прокладками SENTRONIC+ NEW (Внимание! Снятые с производства и новые части реле контроля смазки типа SENTRONIC (например снятый с производства модуль и новый датчик) не должны быть использованы вместе)	3107046	1	1	1	1	1	1	1	1	1	1	1	1	1	1	1	168,44 €
	Кольцевая прокладка для датчика OPS/SENTRONIC	2944124	1	1	1	1	1	1	1	1	1	1	1	1	1	1	1	0,92 €
	Прокладка круглая для датчика OPS	3112586	1	1	1	1	1	1	1	1	1	1	1	1	1	1	1	1,38 €
	Прокладка круглая для датчика SENTRONIC	2951831	1	1	1	1	1	1	1	1	1	1	1	1	1	1	1	1,38 €

Деталь№	Наименование	Код заказа	D3DA5-500	D3DA5-500 H	D3DA5-500 L	D3DA5-750	D3DA5-750 H	D3DC5-750	D3DC5-750 H	D3DC5-750 L	D3DC5-1000	D3DC5-1000 H	D3DS5-1000	D3DS5-1000 H	D3DS5-1000 L	D3DS5-1500	D3DS5-1500 H	Цена за шт. ЕВРО
	Комплект резьбового соединения PG для OPS	3112348	1	1	1	1	1	1	1	1	1	1	1	1	1	1	1	21,48 €
	Защитный корпус для кнопки сброса OPS	3112268	1	1	1	1	1	1	1	1	1	1	1	1	1	1	1	1,53 €
	Удлинитель 3,6 м SENTRONIC+ NEW (Внимание! Снятые с производства и новые части реле контроля смазки типа SENTRONIC (например снятый с производства модуль и новый датчик) не должны быть использованы вместе)	3107035	1	1	1	1	1	1	1	1	1	1	1	1	1	1	1	151,56 €
600	Вентилятор обдува вертикальный 220-1-50/60 EBM	3098784	1			1	1				1	1			1			585,37 €
600	Вентилятор обдува вертикальный 220-1-50/60 EBM	3098819		1	1		1	1	1		1		1	1		1		585,37 €
600	Вентилятор обдува вертикальный 220/380-3-50/60 EBM	2988120	1			1	1			1	1				1			532,46 €
600	Вентилятор обдува вертикальный 220/380-3-50/60 EBM	3098808		1	1		1	1	1	1	1		1	1		1		532,46 €
600	Вентилятор обдува вертикальный 500-3-50 EBM	3098795	1			1	1			1	1				1			532,46 €
600	Вентилятор обдува вертикальный 500-3-50 EBM	3098820		1	1		1	1	1	1	1		1	1		1		532,46 €
601/602/603	Вентилятор обдува вертикальный 220-1-50 EBM без комплекта крепления	2998245	1	1	1	1	1	1	1	1	1	1	1	1	1	1	1	517,03 €
601/602/603	Вентилятор обдува вертикальный 220/380-3-50/60 EBM без комплекта крепления	2998256	1	1	1	1	1	1	1	1	1	1	1	1	1	1	1	464,11 €
601/602/603	Вентилятор обдува вертикальный 500-3-50 EBM без комплекта крепления	2998267	1	1	1	1	1	1	1	1	1	1	1	1	1	1	1	464,11 €
	Рабочий конденсатор емкостью 5 µF для вентилятора обдува 220-1-50/60 EBM	3097996	1	1	1	1	1	1	1	1	1	1	1	1	1	1	1	43,72 €
610	Комплект крепления вентилятора обдува EBM	2988095	1			1	1			1	1				1			68,35 €
610	Комплект крепления вентилятора обдува EBM	2988108		1	1		1	1	1	1	1		1	1		1		68,35 €
620	Система впрыска DEMAND COOLING, 230 V, 50 Hz ALCO CONTROLS	3808634	1				1											890,15 €
620	Система впрыска DEMAND COOLING, 230 V, 60 Hz ALCO CONTROLS	3808656	1				1											по запросу
620	Система впрыска DEMAND COOLING, 230 V, 50 Hz ALCO CONTROLS	3808645										1						863,93 €
620	Система впрыска DEMAND COOLING, 230 V, 60 Hz ALCO CONTROLS	3808667										1						по запросу
621	Модуль для системы впрыска DEMAND COOLING 120 V, 50/60 Hz	2954567	1				1					1						по запросу
621	Модуль для системы впрыска DEMAND COOLING 230 V, 50/60 Hz	2954329	1				1					1						619,19 €
622	Кронштейн модуля	2954476	1				1					1						80,84 €
623	Датчик температуры с кабелем 1 м	2954330	1				1					1						153,71 €
623	Датчик температуры с кабелем 3 м	2954681	1				1					1						370,47 €
624	Расширительный вентиль с катушкой 230 V, 50 Hz ALCO CONTROLS	3103884	1				1					1						285,33 €
624	Расширительный вентиль с катушкой 230 V, 60 Hz ALCO CONTROLS	3103840	1				1					1						285,33 €
625	Расширительный вентиль без катушки 50 Hz ALCO CONTROLS	2982213	1				1					1						не выпускается

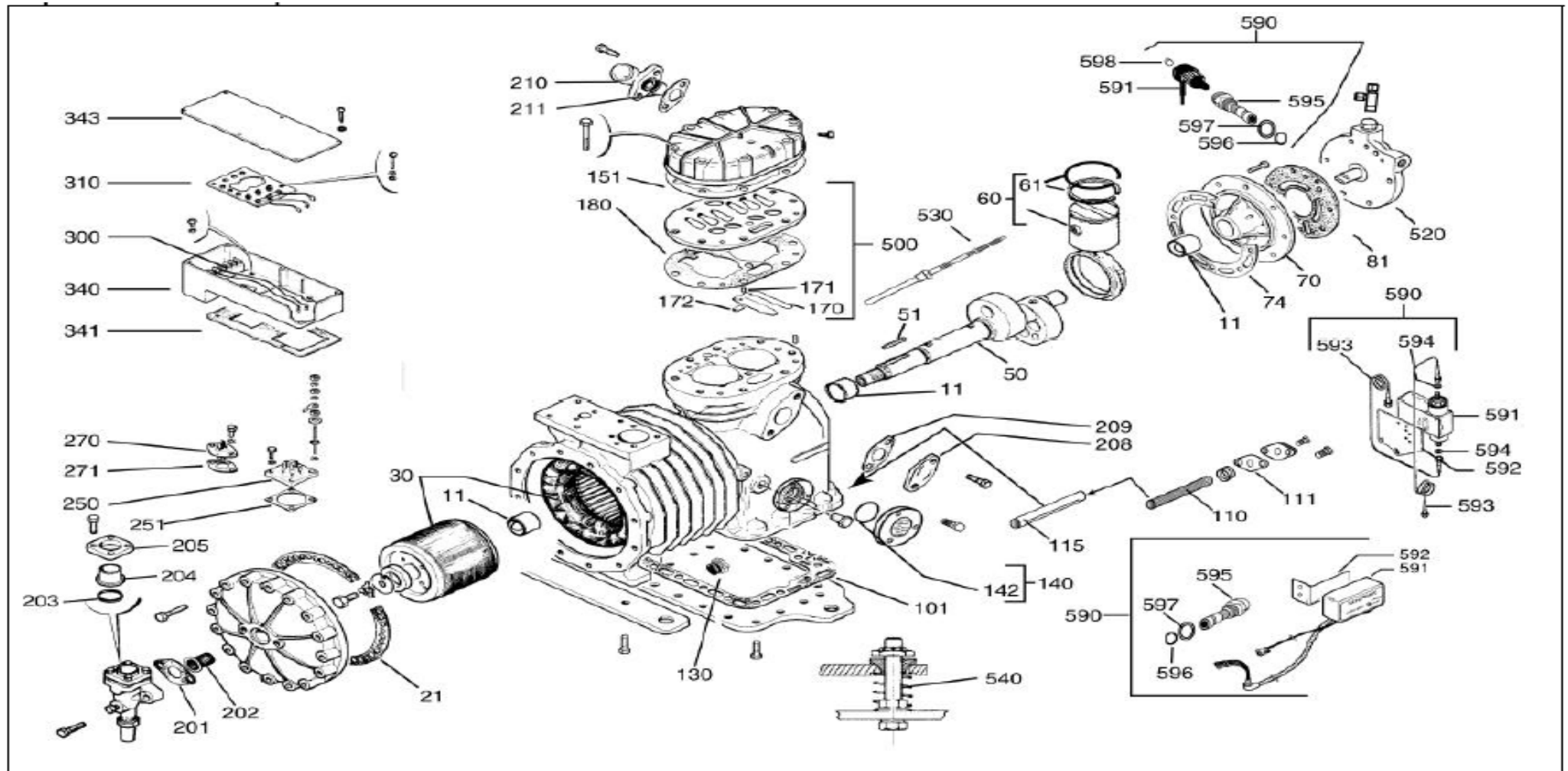
Деталь№	Наименование	Код заказа	D3DA5-500	D3DA5-500 H	D3DA5-500 L	D3DA5-750	D3DA5-750 H	D3DC5-750	D3DC5-750 H	D3DC5-750 L	D3DC5-1000	D3DC5-1000 H	D3DS5-1000	D3DS5-1000 H	D3DS5-1000 L	D3DS5-1500	D3DS5-1500 H	Цена за шт. ЕВРО
625	Расширительный вентиль без катушки 60 Hz ALCO CONTROLS	2982224	1					1					1					не выпускается
626	Катушка для расширительного вентиля 120 V, 50/60 Hz ALCO CONTROLS	2830049	1					1					1					не выпускается
626	Катушка для расширительного вентиля 230 V, 50/60 Hz ALCO CONTROLS	2640773	1					1					1					не выпускается
627	Кронштейн для расширительного вентиля	2835431	1					1					1					77,62 €
628	Трубопровод с вентилем и катушкой 50 Hz ALCO CONTROLS для системы впрыска Demand Cooling	2982279	1					1										483,07 €
628	Трубопровод с вентилем и катушкой 60 Hz ALCO CONTROLS для системы впрыска Demand Cooling	2982291	1					1										483,07 €
628	Трубопровод с вентилем и катушкой 50 Hz ALCO CONTROLS для системы впрыска Demand Cooling	2982280											1					483,07 €
628	Трубопровод с вентилем и катушкой 60 Hz ALCO CONTROLS для системы впрыска Demand Cooling	2982304											1					466,50 €
629	Фильтр-осушитель 10 L ALCO CONTROLS	2959380	1					1					1					по запросу
630	Смотровое стекло - индикатор влажности AMI 10 L	2959379	1					1					1					95,88 €
631	Медная кольцевая прокладка	2974376	1					1					1					1,84 €

Каталог запасных частей для компрессоров серии

D2S, D3S



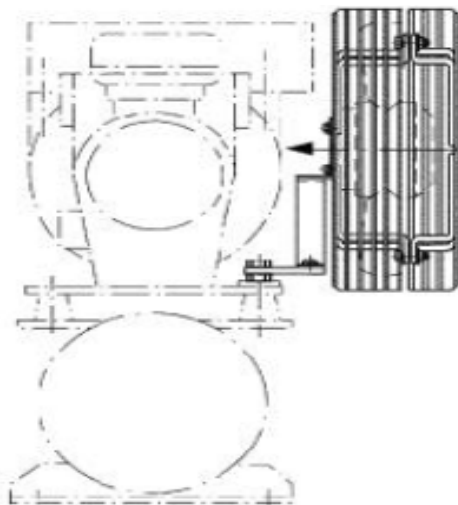
Сборочная схема компрессоров серии D2S



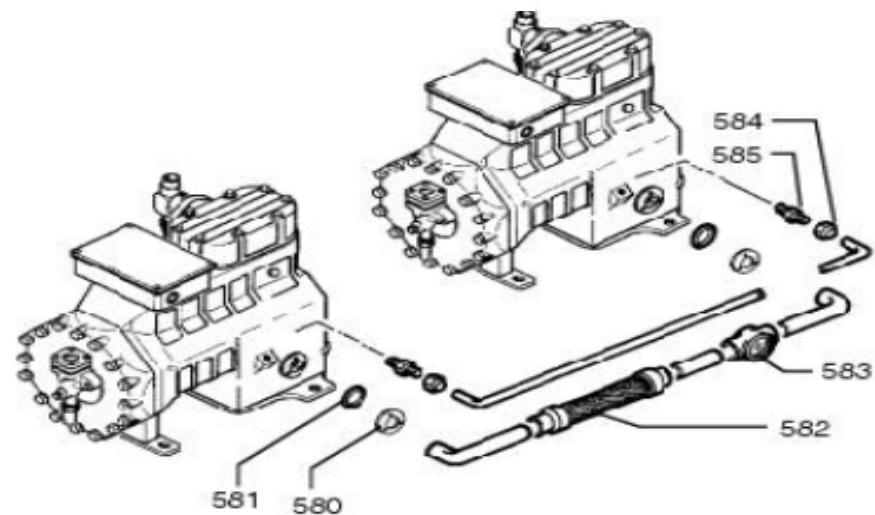
510 - Комплект всех прокладок

Дополнительные опции для компрессоров серий D2S

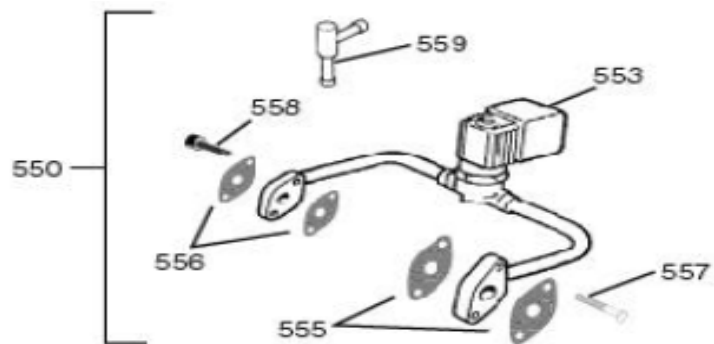
600 - Установка горизонтального вентилятора обдува



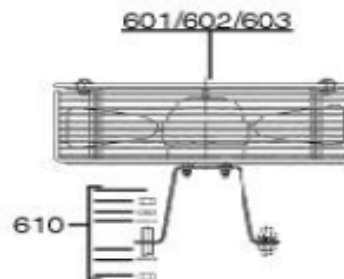
580 - Линия уравнивания по маслу для 2 компрессоров



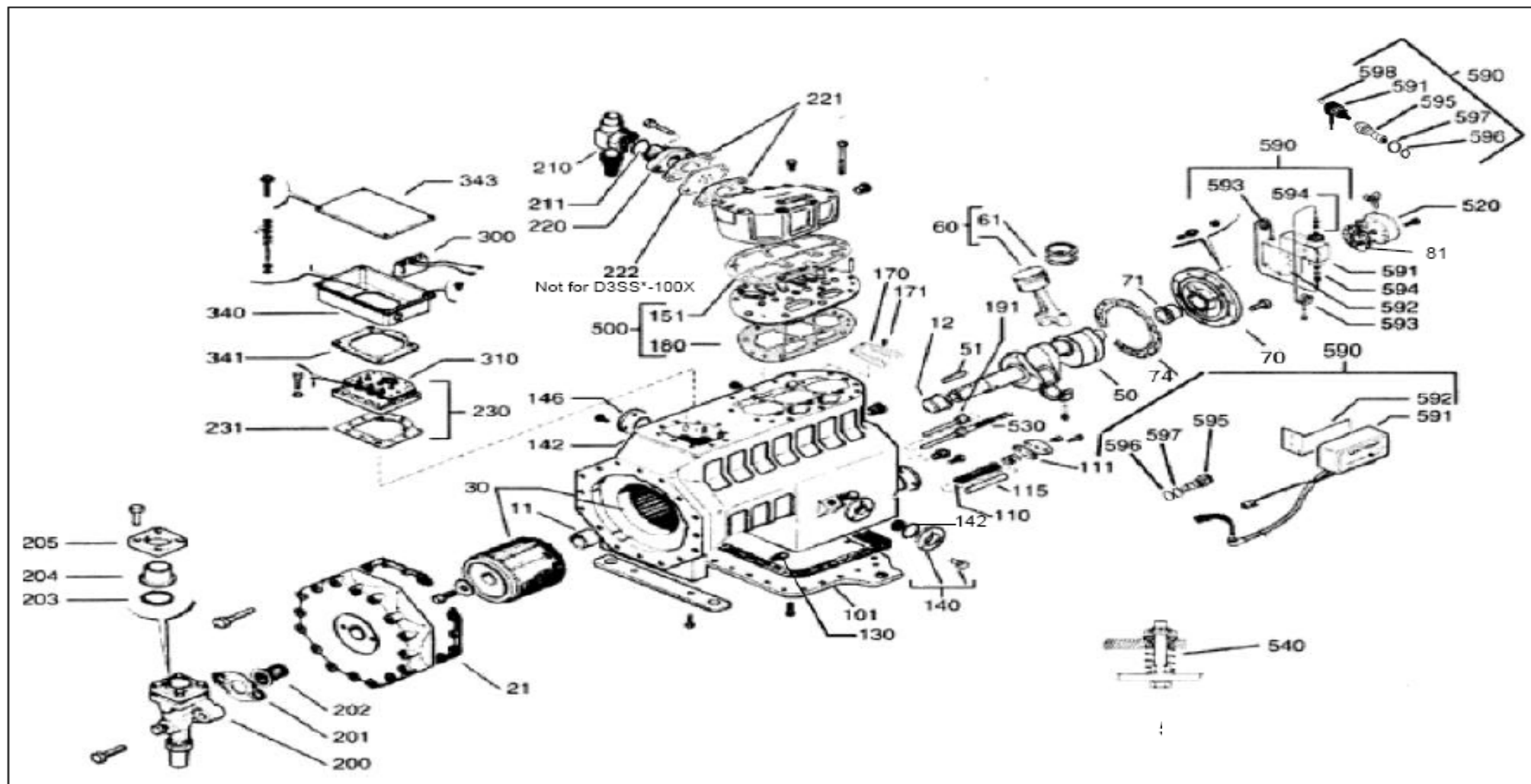
550- Комплект для разгрузки пуска



600- Вентилятор обдува головки блока цилиндров



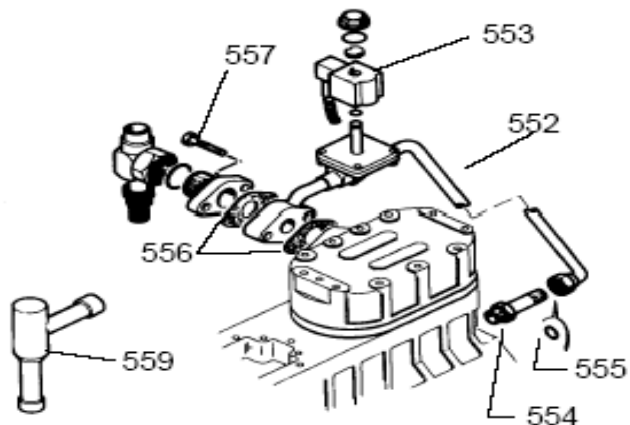
Сборочная схема компрессоров серии D3S



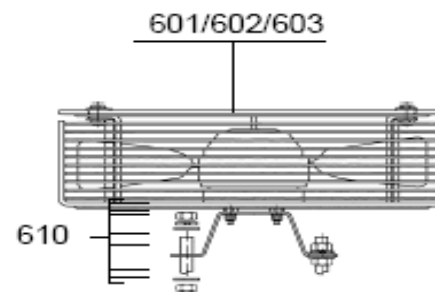
510 - Комплект всех прокладок

Дополнительные опции для компрессоров серий D3S

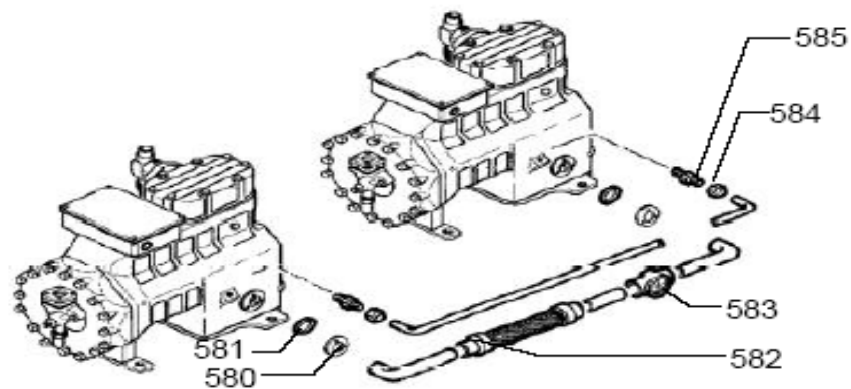
550- Комплект для разгрузки пуска



600- Вентилятор обдува головки блока цилиндров



580 - Линия уравнивания по маслу для 2 компрессоров



Деталь№	Наименование	Код заказа	D2SA0-45*	D2SA1-45*	D2SA*-55X	D2SA*-550	D2SC*-55X	D2SC*-550	D2SC*-65X	D2SC*-650	D2SK*-65X	D2SK*-650	D3SA*-75X	D3SA*-750	D3SC*-75X	D3SC*-750	D3SC*-100X	D3SC*-1000	D3SS*-100X	D3SS*-1000	D3SS*-150X	D3SS*-1500	Цена за шт. ЕВРО
11	Подшипник	3013725	2																				38,35 €
11	Подшипник	3208256		2	2	2	2	2	2	2	2	2											50,01 €
11	Подшипник	3222705											1	1	1	1	1	1	1	1	1	1	39,87 €
12	Подшипник	2940871											1	1	1	1	1	1	1	1	1	1	47,81 €
21	Прокладка крышки статора	2525138	1	1	1	1	1	1	1	1	1	1											13,65 €
21	Прокладка крышки статора	2951411											1	1	1	1	1	1	1	1	1	1	16,41 €
30	Электродвигатель (ротор+статор) 4HP EWL/N	3120467	1																				1 593,86 €
30	Электродвигатель (ротор+статор) 4HP EWK	3120547	1																				1 753,55 €
30	Электродвигатель (ротор+статор) 4HP EWL/N	3130753		1																			1 593,86 €
30	Электродвигатель (ротор+статор) 4HP EWK	3130731		1																			1 753,55 €
30	Электродвигатель (ротор+статор) 4HP EWM/N	3130742		1																			1 593,86 €
30	Электродвигатель (ротор+статор) 5HP EWL/N	3120478					1	1															1 808,32 €
30	Электродвигатель (ротор+статор) 5HP EWK	3120558					1	1															1 989,64 €
30	Электродвигатель (ротор+статор) 5,5HP EWL	3127491			1	1																	1 830,56 €
30	Электродвигатель (ротор+статор) 6,5HP EWL/N	3120489							1	1	1	1											1 878,27 €
30	Электродвигатель (ротор+статор) 6,5HP EWK	3120569								1	1												2 065,42 €
30	Электродвигатель (ротор+статор) 7,5HP AWM/D	6717899											1	1	1	1							1 932,27 €
30	Электродвигатель (ротор+статор) 7,5HP AWM/D	4560417															1	1					1 926,97 €
30	Электродвигатель (ротор+статор) 7,5HP EWL/N	4561192											1	1	1	1							1 932,27 €
30	Электродвигатель (ротор+статор) 7,5HP EWL/N	4560702															1	1					1 932,27 €
30	Электродвигатель (ротор+статор) 7,5HP EWK	4563041													1	1							2 124,63 €
30	Электродвигатель (ротор+статор) 10HP AWM/D	3120490																	1	1			1 959,57 €
30	Электродвигатель (ротор+статор) 10HP EWL/N	3120503																	1	1			1 959,57 €
30	Электродвигатель (ротор+статор) 10HP EWK	3120570																	1	1			2 155,78 €
30	Электродвигатель (ротор+статор) 15HP AWM/D	4560495																			1	1	2 390,94 €
30	Электродвигатель (ротор+статор) 15HP EWL/N	4560655																			1	1	2 390,94 €
30	Электродвигатель (ротор+статор) 15HP EWK	4560666																			1	1	2 630,10 €
50	Эксцентриковый вал	6707047	1																				459,75 €
50	Коленчатый вал	3115416		1	1	1																	460,52 €
50	Коленчатый вал	3114435					1	1	1	1	1	1											546,73 €
50	Коленчатый вал	2938012											1	1	1	1	1	1					830,68 €
50	Коленчатый вал	2938023																	1	1	1	1	853,38 €
51	Шпонка	2297339	1																				3,84 €
51	Шпонка	2048946		1	1	1	1	1	1	1	1	1	1	1	1	1	1	1	1	1	1	1	4,91 €
60	Шатунно-поршневая группа: шатун+палец+поршень+кольца Комплект - 2шт.	3120274	1																				не выпускается
60	Шатунно-поршневая группа: шатун+палец+поршень+кольца Комплект - 2шт.	3127504		1	1	1																	563,45 €
60	Шатунно-поршневая группа: шатун+палец+поршень+кольца Комплект - 2шт.	3120285					1	1	1	1													563,45 €
60	Шатунно-поршневая группа: шатун+палец+поршень+кольца Комплект - 2шт.	3120296									1	1											563,45 €
60	Шатунно-поршневая группа: шатун+палец+поршень+кольца Комплект - 3шт.	3127515											1	1									774,23 €

Деталь№	Наименование	Код заказа	D2SA0-45*	D2SA1-45*	D2SA*-55X	D2SA*-550	D2SC*-55X	D2SC*-550	D2SC*-65X	D2SC*-650	D2SK*-65X	D2SK*-650	D3SA*-75X	D3SA*-750	D3SC*-75X	D3SC*-750	D3SC*-100X	D3SC*-1000	D3SS*-100X	D3SS*-1000	D3SS*-150X	D3SS*-1500	Цена за шт. ЕВРО
60	Шатунно-поршневая группа: шатун+палец+поршень+кольца Комплект -3шт.	3120309													1	1	1	1					774,23 €
60	Шатунно-поршневая группа: шатун+палец+поршень+кольца Комплект -3шт.	3120310																	1	1	1	1	774,23 €
61	Поршневое кольцо (стоимость за 1шт.)	2972165	4	4	4	4																	10,28 €
61	Поршневое кольцо (стоимость за 1шт.)	2972154					4	4	4	4													10,28 €
61	Поршневое кольцо (стоимость за 1шт.)	3111787									4	4											10,22 €
61	Поршневое кольцо (стоимость за 1шт.)	2972132											6	6									10,28 €
61	Поршневое кольцо (стоимость за 1шт.)	2972154													6	6	6	6					10,28 €
61	Поршневое кольцо (стоимость за 1шт.)	2972165																	6	6	6	6	10,28 €
70	Крышка корпуса	3115950	1																				не выпускается
70	Крышка корпуса	3114731		1	1	1	1	1	1	1	1	1											194,67 €
70	Крышка корпуса	2947327											1	1	1	1	1	1	1	1	1	1	345,00 €
71	Подшипник	6709281	1																				28,69 €
71	Подшипник	3114606		1	1	1	1	1	1	1	1	1											28,69 €
71	Подшипник	2941603											1	1	1	1	1	1	1	1	1	1	75,18 €
74	Прокладка крышки картера	2948693	1	1	1	1	1	1	1	1	1	1											10,28 €
74	Прокладка крышки картера	2959368											1	1	1	1	1	1	1	1	1	1	12,43 €
81	Прокладка масляного насоса	2993488	1	1	1	1	1	1	1	1	1	1	1	1	1	1	1	1	1	1	1	1	8,28 €
101	Прокладка картера	2729383	1	1	1	1	1	1	1	1	1	1											13,81 €
101	Прокладка картера	2993499											1	1	1	1	1	1	1	1	1	1	19,18 €
110/111	Масляный фильтр с прокладкой	3806741	1	1	1	1	1	1	1	1	1	1	1	1	1	1	1	1	1	1	1	1	не выпускается
111	Прокладка для масляного фильтра	2993455	1	1	1	1	1	1	1	1	1	1	1	1	1	1	1	1	1	1	1	1	3,68 €
115	Втулка для масляного фильтра	2525398	1	1	1	1	1	1	1	1	1	1	1	1	1	1	1	1	1	1	1	1	не выпускается
130	Масляный обратный клапан	2852661	1	1	1	1	1	1	1	1	1	1	1	1	1	1	1	1	1	1	1	1	14,88 €
140	Смотровое стекло уровня масла	2482519	1	1	1	1	1	1	1	1	1	1	1	1	1	1	1	1	1	1	1	1	44,95 €
142	Прокладка смотрового стекла уровня масла	2042028	1	1	1	1	1	1	1	1	1	1											1,53 €
142	Прокладка смотрового стекла уровня масла (1 шт.)	2042028											3	3	3	3	3	3	3	3	3	3	1,53 €
146	Заглушка смотрового окна уровня масла с прокладкой (1 шт.)	3805895											2	2	2	2	2	2	2	2	2	2	21,78 €
151	Прокладка головки блока цилиндров	2915168	1	1	1	1	1	1	1	1	1	1											8,74 €
151	Прокладка головки блока цилиндров	3114719											1	1	1	1	1	1	1	1	1	1	16,57 €
151/180	Прокладка головки блока + Прокладка клапанной доски (Комплект)	3120321	1	1	1	1																	16,87 €
151/180	Прокладка головки блока + Прокладка клапанной доски (Комплект)	3120332					1	1	1	1													16,87 €
151/180	Прокладка головки блока + Прокладка клапанной доски (Комплект)	3120343									1	1											16,87 €
151/180	Прокладка головки блока + Прокладка клапанной доски (Комплект)	3127526											1	1									29,61 €
151/180	Прокладка головки блока + Прокладка клапанной доски (Комплект)	3120354													1	1	1	1					29,61 €
151/180	Прокладка головки блока + Прокладка клапанной доски (Комплект)	3120365																	1	1	1	1	29,61 €

Деталь№	Наименование	Код заказа	D2SA0-45*	D2SA1-45*	D2SA*-55X	D2SA*-550	D2SC*-55X	D2SC*-550	D2SC*-65X	D2SC*-650	D2SK*-65X	D2SK*-650	D3SA*-75X	D3SA*-750	D3SC*-75X	D3SC*-750	D3SC*-100X	D3SC*-1000	D3SS*-100X	D3SS*-1000	D3SS*-150X	D3SS*-1500	Цена за шт. ЕВРО	
170/171	Всасывающий клапан + Штифт + Прокладка (Комплект для одной клапанной доски)	3120376	1	1	1	1	1	1	1	1													27,92 €	
170/171	Всасывающий клапан + Штифт + Прокладка (Комплект для одной клапанной доски)	3120387									1	1											27,92 €	
170/171	Всасывающий клапан + Штифт + Прокладка (Комплект для одной клапанной доски)	3120398											1	1	1	1	1	1	1	1	1	1	30,22 €	
180	Прокладка клапанной доски	3116168	1	1	1	1																	9,97 €	
180	Прокладка клапанной доски	3116077					1	1	1	1													по запросу	
180	Прокладка клапанной доски	3116055									1	1											9,97 €	
180	Прокладка клапанной доски	3002787											1	1									27,92 €	
180	Прокладка клапанной доски	3002856													1	1	1	1					27,92 €	
180	Прокладка клапанной доски	3002710																1	1	1	1		27,92 €	
191	Гильза для нагревателя картера	2948091											1	1	1	1	1	1	1	1	1	1	51,54 €	
200/201	Всасывающий вентиль с прокладкой, под пайку 1 1/8"	2837040	1	1	1	1	1	1	1	1	1	1											138,98 €	
200/201	Всасывающий вентиль с прокладкой, под пайку 1 3/8"	2837062											1	1	1	1	1	1	1	1			236,70 €	
200/201	Всасывающий вентиль с прокладкой, под пайку 1 5/8"/42 мм	2837084																			1	1	366,17 €	
200/201	Всасывающий вентиль с прокладкой, под пайку 2 1/8" для тандема компрессоров	2837119											1	1	1	1	1	1	1	1	1	1	512,67 €	
201	Прокладка всасывающего вентиля	2963043	1	1	1	1	1	1	1	1	1	1	1	1	1	1	1	1	1	1			4,91 €	
201	Прокладка всасывающего вентиля	2880851																				1	1	4,45 €
201	Прокладка всасывающего отсечного клапана (для тандема)	2880862											1	1	1	1	1	1	1	1	1	1	5,98 €	
201/202	Фильтр на всасывании с прокладкой	3806718	1	1	1	1	1	1	1	1	1	1											19,02 €	
201/202	Фильтр на всасывании с прокладкой	3806752											1	1	1	1	1	1	1	1			18,87 €	
201/202	Фильтр на всасывании с прокладкой	3806763																			1	1	25,31 €	
203	Прокладка патрубка	3163777											1	1	1	1	1	1	1	1			8,13 €	
203	Прокладка патрубка Nobis	2881467																				1	1	4,30 €
203	Прокладка патрубка для тандема компрессоров	3091932											1	1	1	1	1	1	1	1	1	1	4,76 €	
204	Патрубок 1 3/8"	2048060											1	1	1	1	1	1	1	1			25,62 €	
204	Патрубок 1 5/8"/42 мм Henry	2938829																				1	1	не выпускается
204	Патрубок 1 5/8"/42 мм Nobis	2938830																				1	1	89,74 €
	Патрубок 2 1/8" Henry для тандема компрессоров	2832830											1	1	1	1	1	1	1	1	1	1		не выпускается
	Патрубок 2 1/8" Nobis для тандема компрессоров	2832841											1	1	1	1	1	1	1	1	1	1		161,23 €
205	Фланец 1 3/8"	2045152											1	1	1	1	1	1	1	1				не выпускается
205	Фланец 1 5/8"/42 мм Henry/Nobis	2050078																				1	1	69,65 €
	Фланец 2 1/8" Henry для тандема компрессоров	2050578											1	1	1	1	1	1	1	1	1	1		не выпускается
	Фланец 2 1/8" Nobis для тандема компрессоров	2946846											1	1	1	1	1	1	1	1	1	1		68,26 €
208	Заглушка на всасывание	2829103	1	1	1	1	1	1	1	1	1	1												39,73 €
209	Прокладка для заглушки на всасывании	2829114	1	1	1	1	1	1	1	1	1	1												4,45 €
210/211	Вентильна нагнетании с прокладкой, под пайку 7/8"	2837073	1	1	1	1	1	1	1	1	1	1												131,31 €
210/211	Вентильна нагнетании с прокладкой, под пайку 1 1/8"	2837131											1	1	1	1	1	1	1	1	1	1		173,19 €
211	Прокладка вентиля на нагнетании	2529947	1	1	1	1	1	1	1	1	1	1												1,53 €
211	Прокладка вентиля на нагнетании	2050772											1	1	1	1	1	1	1	1	1	1		3,53 €
	Комплект транспортировочной заглушки с прокладкой и болтами, сторона всасывания	2846082	1	1	1	1	1	1	1	1	1	1	1	1	1	1	1	1	1	1	1	1		39,12 €

Деталь№	Наименование	Код заказа	D2SA0-45*	D2SA1-45*	D2SA*-55X	D2SA*-550	D2SC*-55X	D2SC*-550	D2SC*-65X	D2SC*-650	D2SK*-65X	D2SK*-650	D3SA*-75X	D3SA*-750	D3SC*-75X	D3SC*-750	D3SC*-100X	D3SC*-1000	D3SS*-100X	D3SS*-1000	D3SS*-150X	D3SS*-1500	Цена за шт. ЕВРО
212	Комплект транспортировочной заглушки с прокладкой и болтами, сторона всасывания	2846093																			1	1	68,42 €
212	Комплект транспортировочной заглушки с прокладкой и болтами, сторона нагнетания	2846071	1	1	1	1	1	1	1	1	1	1											39,12 €
	Комплект транспортировочной заглушки с прокладкой и болтами, сторона нагнетания	2846082											1	1	1	1	1	1	1	1	1	1	39,12 €
220	Адаптер для вентиля Rotalock	2050749											1	1	1	1	1	1	1	1	1	1	117,35 €
221	Прокладка под адаптера вентиля Rotalock (1шт.)	2880908											2	2	2	2	2	2	2	2	2	2	2,15 €
222	Демпфирующая пластина, 6 отверстий	2474138											1	1	1	1	1	1	1	1	1	1	32,06 €
230	Клеммная доска в комплекте с прокладками	2834596											1	1	1	1	1	1	1	1	1	1	282,88 €
231	Прокладка клеммной доски	2952823											1	1	1	1	1	1	1	1	1	1	9,05 €
250	Клемник (6 вводов)	2727274	1	1	1	1	1	1	1	1	1	1											75,78 €
251	Прокладка клеммника	2727887	1	1	1	1	1	1	1	1	1	1											2,91 €
270	Клеммник (2 ввода)	2489656	1	1	1	1	1	1	1	1	1	1											37,74 €
271	Прокладка клеммника	2946084	1	1	1	1	1	1	1	1	1	1											2,41 €
300	Модуль тепловой защиты Kriwan INT 69-2 внутренний 115-230VAC	3216455	1	1	1	1	1	1	1	1	1	1	1	1	1	1	1	1	1	1	1	1	169,82 €
300	Модуль тепловой защиты Kriwan INT 69 внутренний 24 V DC	3161191	1	1	1	1	1	1	1	1	1	1	1	1	1	1	1	1	1	1	1	1	169,82 €
300	Модуль тепловой защиты Kriwan INT 69 внутренний 24 V AC	3161204	1	1	1	1	1	1	1	1	1	1	1	1	1	1	1	1	1	1	1	1	169,82 €
310	Клеммная пластина	2950327	1	1	1	1	1	1	1	1	1	1											76,39 €
310	Клеммная пластина	2939866											1	1	1	1	1	1	1	1	1	1	51,54 €
340	Клеммная коробка с прокладкой	3129157	1	1	1	1	1	1	1	1	1	1											29,61 €
340	Клеммная коробка	2938250											1	1	1	1	1	1	1	1	1	1	77,47 €
341	Прокладка клеммной коробки	6707718	1	1	1	1	1	1	1	1	1	1											11,66 €
341	Прокладка клеммной коробки	2938385											1	1	1	1	1	1	1	1	1	1	8,28 €
341	Прокладка клеммной коробки	6706986	1	1	1	1	1	1	1	1	1	1											18,41 €
343	Крышка клеммной коробки, двигатель AW	2945503											1	1	1	1	1	1	1	1	1	1	39,12 €
343	Крышка клеммной коробки, двигатель EW	2945490																	1	1			39,12 €
500	Клапанная доска (с установленными нагнетательными клапанами) +Поз.№151 + Поз.№180 +Поз.№171 + Поз.№170 (Комплект)	3120401	1	1	1	1	1	1	1	1													331,35 €
500	Клапанная доска (с установленными нагнетательными клапанами) +Поз.№151 + Поз.№180 +Поз.№171 + Поз.№170 (Комплект)	3120412									1	1											331,35 €
500	Клапанная доска (с установленными нагнетательными клапанами) +Поз.№151 + Поз.№180 +Поз.№171 + Поз.№170 (Комплект)	3120434											1	1	1	1			1	1			631,25 €
500	Клапанная доска (с установленными нагнетательными клапанами) +Поз.№151 + Поз.№180 +Поз.№171 + Поз.№170 (Комплект)	3127537															1	1			1	1	631,25 €
510	Комплект всех прокладок компрессора	3120445	1	1	1	1	1	1	1	1	1	1											92,35 €
510	Комплект всех прокладок компрессора	3120456											1	1	1	1	1	1	1	1	1	1	164,14 €
520	Масляный насос	3120605	1																				не выпускается
520	Масляный насос	2832761		1	1	1	1	1	1	1	1	1	1	1	1	1	1	1	1	1	1	1	402,84 €
530	Внутренний нагреватель картера 70 W, 24 V	2991233	1	1	1	1	1	1	1	1	1	1											138,90 €

Деталь№	Наименование	Код заказа	D2SA0-45*	D2SA1-45*	D2SA*-55X	D2SA*-550	D2SC*-55X	D2SC*-550	D2SC*-65X	D2SC*-650	D2SK*-65X	D2SK*-650	D3SA*-75X	D3SA*-750	D3SC*-75X	D3SC*-750	D3SC*-100X	D3SC*-1000	D3SS*-100X	D3SS*-1000	D3SS*-150X	D3SS*-1500	Цена за шт. ЕВРО
530	Внутренний нагреватель картера 70 W, 115 V	2834370	1	1	1	1	1	1	1	1	1	1											137,69 €
530	Внутренний нагреватель картера 70 W, 230 V	2834369	1	1	1	1	1	1	1	1	1	1											143,47 €
530	Внутренний нагреватель картера 70 W, 115 V	6717946											1	1	1	1	1	1	1	1	1	1	по запросу
530	Внутренний нагреватель картера 70 W, 230 V	3210162											1	1	1	1	1	1	1	1	1	1	138,90 €
530	Внутренний нагреватель картера 70W, 480 V	3806310											1	1	1	1	1	1	1	1	1	1	138,90 €
531	Кремниевая паста для установки нагревателя картера в гильзу	2942537	1	1	1	1	1	1	1	1	1	1	1	1	1	1	1	1	1	1	1	1	17,18 €
540	Установочный комплект (Пружина+Болт+Гайка+Втулка+Фиксатор)	2188475	1	1	1	1	1	1	1	1	1	1											49,61 €
540	Установочный комплект (Пружина+Болт+Гайка+Втулка+Фиксатор)	2188748											1	1	1	1							по запросу
540	Установочный комплект (Пружина+Болт+Гайка+Втулка+Фиксатор)	2188884														1	1	1	1				81,58 €
540	Установочный комплект (Пружина+Болт+Гайка+Втулка+Фиксатор)	3240847																			1	1	по запросу
540	Резиновые амортизаторы	2933266	1	1	1	1	1	1	1	1	1	1	1	1	1	1	1	1	1	1	1	1	63,94 €
550	Комплект для разгрузки пуска, без обратного клапана с катушкой 24 V, DC Danfoss	2990274	1	1	1	1	1	1	1	1	1	1											847,75 €
550	Комплект для разгрузки пуска, без обратного клапана с катушкой 24 V, 50 Hz Danfoss	2990172	1	1	1	1	1	1	1	1	1	1											847,75 €
550	Комплект для разгрузки пуска, без обратного клапана с катушкой 120 V, 50/60 Hz Danfoss	2990070	1	1	1	1	1	1	1	1	1	1											847,75 €
550	Комплект для разгрузки пуска, без обратного клапана с катушкой 230 V, 50/60 Hz Danfoss	2989974	1	1	1	1	1	1	1	1	1	1											847,75 €
550	Комплект для разгрузки пуска, без обратного клапана с катушкой 24 V, DC Danfoss	2990309											1	1	1	1	1	1	1	1	1	1	886,33 €
550	Комплект для разгрузки пуска, без обратного клапана с катушкой 24 V, 50 Hz Danfoss	2990207											1	1	1	1	1	1	1	1	1	1	886,33 €
550	Комплект для разгрузки пуска, без обратного клапана с катушкой 120 V, 50/60 Hz Danfoss	2990105											1	1	1	1	1	1	1	1	1	1	886,33 €
550	Комплект для разгрузки пуска, без обратного клапана с катушкой 230 V, 50/60 Hz Danfoss	2833991											1	1	1	1	1	1	1	1	1	1	886,33 €
552	Комплект для разгрузки пуска (трубопровод), без катушки, без прокладок, Danfoss	2961138	1	1	1	1	1	1	1	1	1	1											по запросу
552	Комплект для разгрузки пуска (трубопровод), без катушки, без прокладок, Danfoss	3199154											1	1	1	1	1	1	1	1	1	1	764,56 €
553	Катушка соленоида 24 V, DC Danfoss	2943949	1	1	1	1	1	1	1	1	1	1											219,83 €
553	Катушка соленоида 24 V, DC Danfoss	2940268											1	1	1	1	1	1	1	1	1	1	298,06 €
553	Катушка соленоида 24 V, 50 Hz Danfoss	2940257	1	1	1	1	1	1	1	1	1	1	1	1	1	1	1	1	1	1	1	1	196,36 €
553	Катушка соленоида 120 V, 50/60 Hz Danfoss	2940246	1	1	1	1	1	1	1	1	1	1	1	1	1	1	1	1	1	1	1	1	196,36 €
553	Катушка соленоида 230 V, 50/60 Hz Danfoss	2940235	1	1	1	1	1	1	1	1	1	1	1	1	1	1	1	1	1	1	1	1	196,36 €
554	Адаптер, Rotalock	2944204											1	1	1	1	1	1	1	1	1	1	110,76 €
555	Прокладка для фланца, всасывающая сторона (1 шт.)	2963043	2	2	2	2	2	2	2	2	2	2											4,91 €
555	Прокладка для адаптера Rotalock, всасывающая сторона	3163788											1	1	1	1	1	1	1	1	1	1	2,45 €
556	Прокладка для фланца, всасывающая сторона (1 шт.)	2529947	2	2	2	2	2	2	2	2	2	2											1,53 €

Деталь№	Наименование	Код заказа	D2SA0-45*	D2SA1-45*	D2SA*-55X	D2SA*-550	D2SC*-55X	D2SC*-550	D2SC*-65X	D2SC*-650	D2SK*-65X	D2SK*-650	D3SA*-75X	D3SA*-750	D3SC*-75X	D3SC*-750	D3SC*-100X	D3SC*-1000	D3SS*-100X	D3SS*-1000	D3SS*-150X	D3SS*-1500	Цена за шт. ЕВРО
556	Прокладка для фланца, всасывающая сторона (1 шт.)	2963043																					4,91 €
557	Винт, всасывающая сторона 1/2"-13 UNC x 2 1/4" (1 шт.)	3058075	2	2	2	2	2	2	2	2	2	2											6,14 €
558	Винт, нагнетательная сторона 5/16"-18 UNC x 2" (1 шт.)	2486500	2	2	2	2	2	2	2	2	2	2											2,45 €
558	Винт 1/2"-13 UNC x 2 3/4" 8.8 (1 шт.)	2040588											2	2	2	2	2	2	2	2	2	2	9,05 €
559	Обратный клапан 22 мм NRV 22 S	2946891	1	1	1	1	1	1	1	1	1	1											271,37 €
559	Обратный клапан с усиленной пружиной для тандемов и систем с параллельным подключением компрессоров 22 мм NR VH 22 S	2952243	1	1	1	1	1	1	1	1	1	1											295,45 €
559	Обратный клапан 28 мм NRV 22 S	2995906											1	1	1	1	1	1	1	1	1	1	424,77 €
559	Обратный клапан с усиленной пружиной для тандемов и систем с параллельным подключением компрессоров 28 мм NR VH 22 S	2995600											1	1	1	1	1	1	1	1	1	1	284,72 €
580	Фланец (1шт.)	2496330	2	2	2	2	2	2	2	2	2	2	2	2	2	2	2	2	2	2	2	2	81,30 €
581	Прокладка для фланца (1 шт.)	2042028	2	2	2	2	2	2	2	2	2	2	2	2	2	2	2	2	2	2	2	2	1,53 €
582	Вибровставка	6744780	1	1	1	1	1	1	1	1	1	1	1	1	1	1	1	1	1	1	1	1	189,15 €
583	Смотровое стекло уровня масла SLG-28	2495882	1	1	1	1	1	1	1	1	1	1	1	1	1	1	1	1	1	1	1	1	332,88 €
584	Штуцер 1/4"-18 NPTF (1 шт.)	2063909	2	2	2	2	2	2	2	2	2	2	2	2	2	2	2	2	2	2	2	2	17,03 €
585	Гайка (1 шт.)	2038456	2	2	2	2	2	2	2	2	2	2	2	2	2	2	2	2	2	2	2	2	9,05 €
586	Газовая и масляная линии уравнивания для одного компрессора (Поз.№580+Поз.№581+ Поз.№585+Поз.№584)	3106952	1	1	1	1	1	1	1	1	1	1	1	1	1	1	1	1	1	1	1	1	по запросу
587	Электронный регулятор уровня масла, OM3-CUA	3131507	1	1	1	1	1	1	1	1	1	1	1	1	1	1	1	1	1	1	1	1	545,69 €
587	Трансформатор для регулятора уровня масла ALCO OMA TraxOil	8527518	1	1	1	1	1	1	1	1	1	1	1	1	1	1	1	1	1	1	1	1	33,07 €
	Дифференциальный масляный клапан 3,5 Bar	3131472	1	1	1	1	1	1	1	1	1	1	1	1	1	1	1	1	1	1	1	1	108,61 €
588	Трубка уравнивания масла для тандемов	2948433											1	1	1	1	1	1	1	1	1	1	507,00 €
590	Реле контроля смазки OPS 2 (115/230 V 50/60 Hz) - полный комплект (реле, датчик, PG-разъем)	3168329	1	1	1	1	1	1	1	1	1	1	1	1	1	1	1	1	1	1	1	1	310,88 €
590	Реле контроля смазки OPS 2 (115/230 V 50/60 Hz) - комплект без датчика (реле, PG-разъем)	5404652	1	1	1	1	1	1	1	1	1	1	1	1	1	1	1	1	1	1	1	1	254,65 €
590	Реле контроля смазки OPS 2 (115/230 V 50/60 Hz) - только реле	3164918	1	1	1	1	1	1	1	1	1	1	1	1	1	1	1	1	1	1	1	1	254,65 €
590	Реле контроля смазки с кронштейном и 2 капиллярными трубками ALCO CONTROLS	2834007											1	1	1	1	1	1	1	1	1	1	331,82 €
590	Реле контроля смазки с кронштейном и 2 капиллярными трубками (также для моделей с разгрузкой пуска) ALCO CONTROLS	2834041	1	1	1	1	1	1	1	1	1	1	1	1	1	1	1	1	1	1	1	1	331,82 €
590	Реле контроля смазки с кронштейном и чувствительным элементом SENTRONIC+ NEW	2952221	1	1	1	1	1	1	1	1	1	1	1	1	1	1	1	1	1	1	1	1	464,11 €
591	Реле контроля смазки, без кронштейна, без капиллярных трубок ALCO CONTROLS	2966622	1	1	1	1	1	1	1	1	1	1	1	1	1	1	1	1	1	1	1	1	303,89 €
591	Реле контроля смазки Sentronic 3 (комплект с датчиком и креплениями)	2952221	1	1	1	1	1	1	1	1	1	1	1	1	1	1	1	1	1	1	1	1	464,11 €
591	Реле контроля смазки Sentronic 3 без датчика и креплений	3007704	1	1	1	1	1	1	1	1	1	1	1	1	1	1	1	1	1	1	1	1	381,21 €
591/593	Реле контроля смазки с 2 капиллярными трубками, без кронштейна ALCO CONTROLS	2942300	1	1	1	1	1	1	1	1	1	1	1	1	1	1	1	1	1	1	1	1	332,88 €

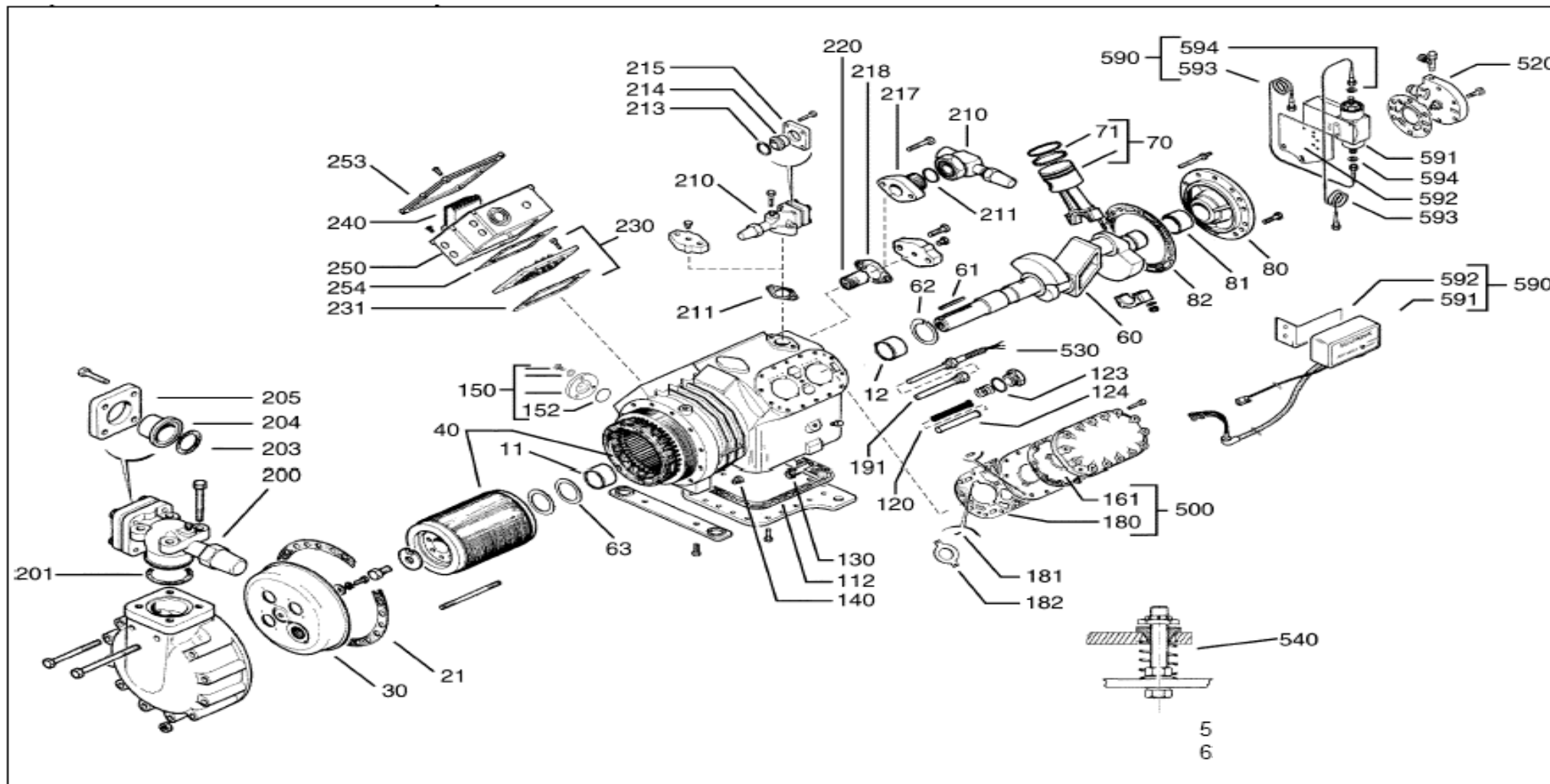
Деталь№	Наименование	Код заказа	D2SA0-45*	D2SA1-45*	D2SA*-55X	D2SA*-550	D2SC*-55X	D2SC*-550	D2SC*-65X	D2SC*-650	D2SK*-65X	D2SK*-650	D3SA*-75X	D3SA*-750	D3SC*-75X	D3SC*-750	D3SC*-100X	D3SC*-1000	D3SS*-100X	D3SS*-1000	D3SS*-150X	D3SS*-1500	Цена за шт. ЕВРО
592	Кронштейн прямой для реле контроля смазки ALCO CONTROLS	2326626																					61,36 €
592	Кронштейн угловой для реле контроля смазки (также для моделей с разгрузочным пуском) ALCO CONTROLS	2940008	1	1	1	1	1	1	1	1	1	1	1	1	1	1	1	1	1	1	1	1	61,36 €
592	Кронштейн для реле контроля смазки SENTRONIC	2951864	1	1	1	1	1	1	1	1	1	1	1	1	1	1	1	1	1	1	1	1	32,98 €
593	Капиллярная трубка для реле контроля смазки с медной кольцевой прокладкой, ALCO CONTROLS (1 шт.)	3808214	2	2	2	2	2	2	2	2	2	2	2	2	2	2	2	2	2	2	2	2	51,85 €
594	Медная кольцевая прокладка, ALCO CONTROLS (1 шт.)	2974343	4	4	4	4	4	4	4	4	4	4	4	4	4	4	4	4	4	4	4	4	1,84 €
595	Датчик с прокладками OPS	3110784	1	1	1	1	1	1	1	1	1	1	1	1	1	1	1	1	1	1	1	1	92,81 €
595	Датчик с прокладками SENTRONIC+ NEW (Внимание! Снятые с производства и новые части реле контроля смазки типа SENTRONIC (например снятый с производства модуль и новый датчик) не должны быть использованы вместе)	3107046	1	1	1	1	1	1	1	1	1	1	1	1	1	1	1	1	1	1	1	1	168,44 €
596	Кольцевая прокладка для датчика OPS/SENTRONIC	2944124	1	1	1	1	1	1	1	1	1	1	1	1	1	1	1	1	1	1	1	1	0,92 €
597	Прокладка, круглая для датчика OPS	3112586	1	1	1	1	1	1	1	1	1	1	1	1	1	1	1	1	1	1	1	1	1,38 €
597	Прокладка, круглая для датчика SENTRONIC	2951831	1	1	1	1	1	1	1	1	1	1	1	1	1	1	1	1	1	1	1	1	1,38 €
598	Защитный корпус для кнопки сброса OPS	3112268	1	1	1	1	1	1	1	1	1	1	1	1	1	1	1	1	1	1	1	1	1,53 €
	Комплект резьбового соединения PG для OPS	3112348	1	1	1	1	1	1	1	1	1	1	1	1	1	1	1	1	1	1	1	1	21,48 €
	Удлинитель 3,6 м SENTRONIC+ NEW (Внимание! Снятые с производства и новые части реле контроля смазки типа SENTRONIC (например снятый с производства модуль и новый датчик) не должны быть использованы вместе)	3107035	1	1	1	1	1	1	1	1	1	1	1	1	1	1	1	1	1	1	1	1	151,56 €
600	Вентилятор обдува вертикальный 220-1-50/60 EBM	3117207	1	1	1	1	1	1	1	1	1	1											585,37 €
600	Вентилятор обдува вертикальный 220-1-50/60 EBM	3098784											1	1	1	1	1	1	1	1	1	1	585,37 €
600	Вентилятор обдува вертикальный 220/380-3-50/60 EBM	3117218	1	1	1	1	1	1	1	1	1	1											532,46 €
600	Вентилятор обдува вертикальный 220/380-3-50/60 EBM	2988120											1	1	1	1	1	1	1	1	1	1	532,46 €
601/602	Вентилятор обдува вертикальный 220-1-50 EBM без комплекта крепления	2998245	1	1	1	1	1	1	1	1	1	1	1	1	1	1	1	1	1	1	1	1	517,03 €
601/602	Вентилятор обдува вертикальный 220/380-3-50/60 EBM без комплекта крепления	2998256	1	1	1	1	1	1	1	1	1	1	1	1	1	1	1	1	1	1	1	1	464,11 €
	Рабочий конденсатор емкостью 5 µF для вентилятора обдува 220-1-50/60 EBM	3097996	1	1	1	1	1	1	1	1	1	1	1	1	1	1	1	1	1	1	1	1	43,72 €
610	Комплект крепления вентилятора обдува EBM	3117229	1	1	1	1	1	1	1	1	1	1											68,35 €
610	Комплект крепления вентилятора обдува EBM	2988095											1	1	1	1	1	1	1	1	1	1	68,35 €
	DTC-вентиль в сборе	3120525											1	1	1	1	1	1	1	1	1	1	229,30 €
	DTC-вентиль	3120514											1	1	1	1	1	1	1	1	1	1	257,10 €
	Адаптер для подключения жидкостного впрыска	3117003											1	1	1	1	1	1	1	1	1	1	34,82 €
	Прокладка кольцевая для DTC-вентиля	8536083											1	1	1	1	1	1	1	1	1	1	2,91 €
	Фильтр сетчатый для DTC-вентиля	3120536											1	1	1	1	1	1	1	1	1	1	19,64 €
	Фильтр осушитель 6 мм, ADK-Plus ALCO CONTROLS	2981356											1	1	1	1	1	1	1	1	1	1	15,43 €
	Фильтр осушитель 1/4", ADK-Plus ALCO CONTROLS	8032218											1	1	1	1	1	1	1	1	1	1	15,43 €

Каталог запасных частей для компрессоров серии

D4D.3, D4D.4



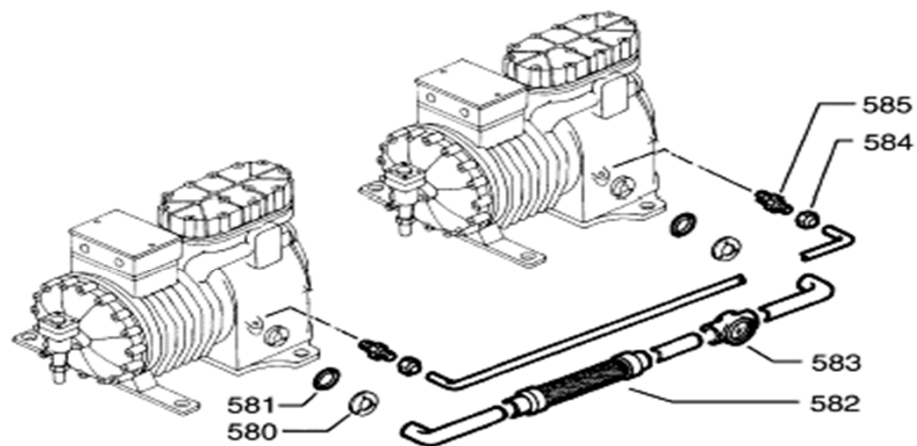
Сборочная схема компрессоров серии D4D.3, D4D.4



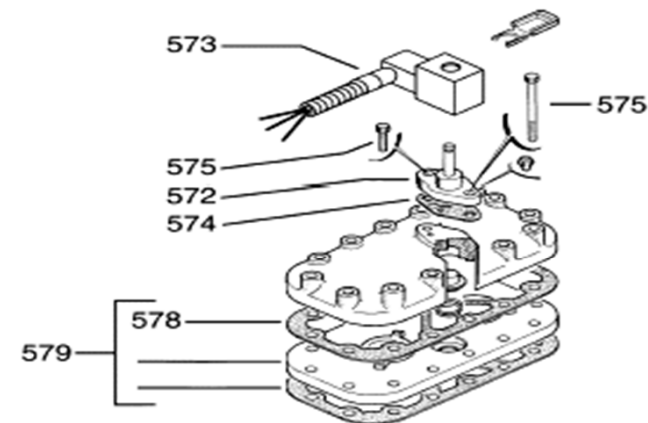
510 - Комплект всех прокладок
630- Система впрыска Demand Cooling

Дополнительные опции для компрессоров серий D4D.3, D4D.4

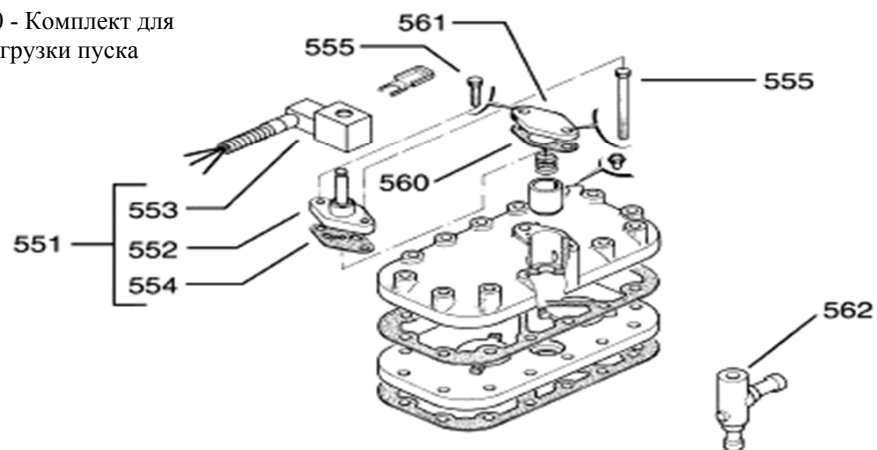
580 - Линия уравнивания по маслу для 2 компрессоров



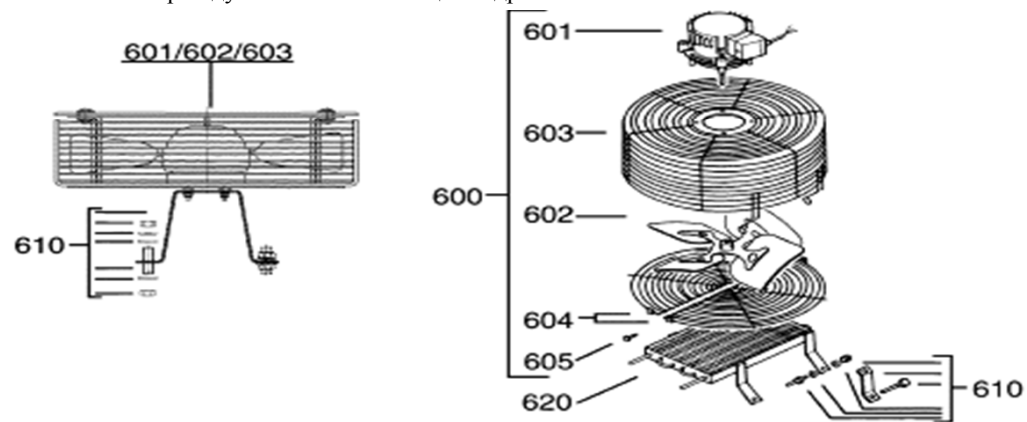
570 - Комплект для регулировки производительности



550 - Комплект для разгрузки пуска



600 - Вентилятор обдува головки блока цилиндров



Деталь№	Наименование	Код заказа	D4DA*-1000	D4DF*-1000	D4DH*-1500	D4DL*-1500	D4DA*-2000	D4DJ*-2000	D4DT*-2200	D4DH*-2500	D4DJ*-3000	Цена за шт. ЕВРО
11	Подшипник	2882675	1	1	1	1	1	1	1	1	1	39,27 €
12	Подшипник	2882686	1	1	1	1	1	1	1	1	1	39,87 €
21	Прокладка крышки статора	2882802	1	1	1	1	1	1	1	1	1	13,04 €
21/30	Фильтр на всасывании с прокладкой	2846162	1	1	1	1	1	1	1	1	1	82,84 €
40	Электродвигатель (ротор+статор) 10HP AWM/D	3131745	1	1								1 959,57 €
40	Электродвигатель (ротор+статор) 10HP EWM/D	3131814	1	1								1 959,57 €
40	Электродвигатель (ротор+статор) 10HP EWL	3131803	1	1								1 959,57 €
40	Электродвигатель (ротор+статор) 10HP EWK	3131790	1	1								2 155,78 €
40	Электродвигатель (ротор+статор) 15HP AWM/D	3131905			1	1						2 390,94 €
40	Электродвигатель (ротор+статор) 15HP EWM/D	3131972			1	1						2 390,94 €
40	Электродвигатель (ротор+статор) 15HP EWL	3131961			1	1						2 390,94 €
40	Электродвигатель (ротор+статор) 15HP EWK	3131950			1	1						2 630,10 €
40	Электродвигатель (ротор+статор) 20HP AWM/D	3131983					1					2 734,87 €
40	Электродвигатель (ротор+статор) 20HP EWM/D	3132055					1					2 734,87 €
40	Электродвигатель (ротор+статор) 20HP EWL	3132044					1					2 734,87 €
40	Электродвигатель (ротор+статор) 20HP EWK	3132033					1					3 008,08 €
40	Электродвигатель (ротор+статор) 20HP AWM/D	3132146						1	1			2 734,87 €
40	Электродвигатель (ротор+статор) 20HP EWM/D	3132215						1	1			2 734,87 €
40	Электродвигатель (ротор+статор) 20HP EWL	3132204						1	1			2 734,87 €
40	Электродвигатель (ротор+статор) 20HP EWK	3132191						1	1			3 008,08 €
40	Электродвигатель (ротор+статор) 25HP AWM/D	3137323								1		3 064,08 €
40	Электродвигатель (ротор+статор) 25HP EWM/D	3137390								1		3 064,08 €
40	Электродвигатель (ротор+статор) 25HP EWL	3137389								1		3 064,08 €
40	Электродвигатель (ротор+статор) 25HP EWK	3137378								1		3 370,58 €
40	Электродвигатель (ротор+статор) 30HP AWM/D	3137481									1	3 567,24 €
40	Электродвигатель (ротор+статор) 30HP EWM/D	3137550									1	3 567,24 €
40	Электродвигатель (ротор+статор) 30HP EWL	3137549									1	3 567,24 €
40	Электродвигатель (ротор+статор) 30HP EWK	3137538									1	3 923,59 €
60	Коленчатый вал	2049767	1	1			1					1 083,18 €
60	Коленчатый вал	2050954			1	1		1	1	1	1	1 083,18 €
61	Шпонка	2940019	1	1	1	1	1	1	1	1	1	1,53 €
62	Шайба гроверная со стороны ШПГ	2858556	1	1	1	1	1	1	1	1	1	6,90 €
63	Шайба со стороны мотора	2856823	1	1	1	1	1	1	1	1	1	6,90 €
70	Шатунно-поршневая группа: шатун+палец+поршень+кольца Комплект -2шт.	2836252	2	2			2					617,91 €
70	Шатунно-поршневая группа: шатун+палец+поршень+кольца Комплект -2шт.	2836263			2	2				2		617,91 €
70	Шатунно-поршневая группа: шатун+палец+поршень+кольца Комплект -2шт.	2836274						2	2		2	617,91 €
71	Поршневое кольцо (стоимость за 1шт.)	2972074	8	8			8					9,66 €
71	Поршневое кольцо (стоимость за 1шт.)	2972096			8	8				8		9,66 €
71	Поршневое кольцо (стоимость за 1шт.)	2972110						8	8		8	9,66 €
80	Крышка корпуса	2885992	1	1	1	1	1	1	1	1	1	397,93 €
80	Крышка корпуса (для маслоохладителя)	2886008		1		1			1			не выпускается
81	Подшипник крышки корпуса	2882686	1	1	1	1	1	1	1	1	1	39,87 €

Деталь№	Наименование	Код заказа	D4DA*-1000	D4DF*-1000	D4DH*-1500	D4DL*-1500	D4DA*-2000	D4DJ*-2000	D4DT*-2200	D4DH*-2500	D4DJ*-3000	Цена за шт. ЕВРО
82	Прокладка крышки корпуса	2884251	1	1	1	1	1	1	1	1	1	10,09 €
91	Прокладка масляного насоса	2884262	1	1	1	1	1	1	1	1	1	8,28 €
	Кольцевая прокладка для масляного насоса	2947601	1	1	1	1	1	1	1	1	1	5,83 €
112	Прокладка картера	2883087	1	1	1	1	1	1	1	1	1	14,73 €
120/123	Масляный фильтр с прокладкой	3806796	1	1	1	1	1	1	1	1	1	20,25 €
123	Прокладка масляного фильтра	2885005	1	1	1	1	1	1	1	1	1	3,84 €
124	Втулка для масляного фильтра	2882722	1	1	1	1	1	1	1	1	1	9,97 €
130	Газовый обратный клапан	2895620	1	1	1	1	1	1	1	1	1	27,92 €
140	Масляный обратный клапан	2862060	1	1	1	1	1	1	1	1	1	18,41 €
150	Смотровое стекло уровня масла	2482519	1	1	1	1	1	1	1	1	1	44,95 €
152	Прокладка смотрового стекла уровня масла	2042028	1	1	1	1	1	1	1	1	1	1,53 €
161	Прокладка головки блока цилиндров (1 шт.). Для головки блока цилиндров с регулировкой производительности и/или разгрузкой спуска используйте прокладку 2880839	2880828	2	2	2	2	2	2	2	2	2	18,87 €
161/180	Прокладка головки блока (1шт.) + Прокладка клапанной доски (3шт.) (Комплект)	2845670	2	2			2					83,14 €
161/180	Прокладка головки блока (1шт.) + Прокладка клапанной доски (3шт.) (Комплект)	2845681			2	2				2		83,14 €
161/180	Прокладка головки блока (1шт.) + Прокладка клапанной доски (3шт.) (Комплект)	2845692						2	2		2	83,14 €
180	Прокладка клапанной доски. Толщина - 0,037" (1 шт.)	2529005	2	2			2					по запросу
180	Прокладка клапанной доски. Толщина - 0,051" (1 шт.)	3131734	2	2			2					26,39 €
180	Прокладка клапанной доски. Толщина - 0,033" (1 шт.)	2881876			2	2				2		26,39 €
180	Прокладка клапанной доски. Толщина - 0,038" (1 шт.)	2528875			2	2				2		26,39 €
180	Прокладка клапанной доски. Толщина - 0,043" (1 шт.)	2528900			2	2				2		26,39 €
180	Прокладка клапанной доски. Толщина - 0,033" (1 шт.)	2881934						2	2		2	26,39 €
180	Прокладка клапанной доски. Толщина - 0,038" (1 шт.)	2528944						2	2		2	26,39 €
180	Прокладка клапанной доски. Толщина - 0,043" (1 шт.)	2528977						2	2		2	26,39 €
181/182	Всасывающий клапан + Штифт (Комплект для одной клапанной доски)	2836865	2	2	2		2	2		2	2	71,03 €
181/182	Всасывающий клапан + Штифт (Комплект для одной клапанной доски)	2836876				2			2			56,45 €
191	Втулка для нагревателя картера	3211109	1	1	1	1	1	1	1	1	1	62,13 €
200/201	Вентиль на всасывании с прокладкой, под пайку 1 5/8"/42 мм	2837084	1	1	1	1	1					366,17 €
200/201	Вентиль на всасывании с прокладкой, под пайку 2 1/8"	2837119						1	1	1	1	512,67 €
	Вентиль на всасывании с прокладкой, под пайку 2 1/8" для тандема компрессоров	2837119	1	1	1	1	1					512,67 €
	Вентиль на всасывании с прокладкой, под пайку 2 5/8" (для тандема)	2837142								1		1 177,98 €
	Вентиль на всасывании с прокладкой, под пайку 3 1/8" (для тандема)	2837153						1	1		1	1 197,93 €
201	Прокладка вентиля на всасывании	2880851	1	1	1	1	1					4,45 €
201	Прокладка вентиля на всасывании	2880862						1	1	1	1	5,98 €
	Прокладка вентиля на всасывании для тандема компрессоров	2880862	1	1	1	1	1					5,98 €

Деталь№	Наименование	Код заказа	D4DA*-1000	D4DF*-1000	D4DH*-1500	D4DL*-1500	D4DA*-2000	D4DJ*-2000	D4DT*-2200	D4DH*-2500	D4DJ*-3000	Цена за шт. ЕВРО
	Прокладка вентиля на всасывании для тандема компрессоров	2880873										10,43 €
	Прокладка для адаптера, между камерой всасывания и всасывающий вентиль для тандема компрессоров	2881172	1	1	1	1	1					9,05 €
	Прокладка для адаптера, между камерой всасывания и всасывающий вентиль для тандема компрессоров	2881183						1	1	1	1	8,28 €
203	Прокладка патрубка Henry	2880895	1	1	1	1	1					4,60 €
203	Прокладка патрубка Nobis	2881467	1	1	1	1	1					4,30 €
203	Прокладка патрубка	3091932						1	1	1	1	4,76 €
	Прокладка патрубка для тандема компрессоров	3091932	1	1	1	1	1					4,76 €
	Прокладка патрубка для тандема компрессоров	2880873						1	1	1	1	10,43 €
204	Патрубок 1 5/8"/42 мм Henry	2938829	1	1	1	1	1					не выпускается
204	Патрубок 1 5/8"/42 мм Nobis	2938830	1	1	1	1	1					89,74 €
204	Патрубок 2 1/8" Henry	2832830						1	1	1	1	не выпускается
204	Патрубок 2 1/8" Nobis	2832841						1	1	1	1	161,23 €
	Патрубок 2 1/8" Henry для тандема компрессоров	2832830	1	1	1	1	1					не выпускается
	Патрубок 2 1/8" Nobis для тандема компрессоров	2832841	1	1	1	1	1					161,23 €
	Патрубок 2 5/8" для тандема компрессоров	3055009								1		264,93 €
	Патрубок 3 1/8" для тандема компрессоров	2856674						1	1	1	1	244,68 €
205	Фланец 1 5/8"/42 мм Henry/Nobis	2050078	1	1	1	1	1					69,65 €
205	Фланец 2 1/8" Henry	2050578						1	1	1	1	не выпускается
205	Фланец 2 1/8" Nobis	2946846						1	1	1	1	68,26 €
	Фланец 2 1/8" Henry для тандема компрессоров	2050578	1	1	1	1	1					не выпускается
	Фланец 2 1/8" Nobis для тандема компрессоров	2946846	1	1	1	1	1					68,26 €
	Фланец 2 5/8"/3 1/8" для тандема компрессоров	2830958						1	1	1	1	не выпускается
210/211	Вентиль на нагнетании с прокладкой, под пайку 1 1/8"	2837108	1		1		1			1		219,83 €
210/211	Вентиль на нагнетании с прокладкой, под пайку 1 1/8"	2837131		1		1						173,19 €
210/211	Вентиль на нагнетании с прокладкой, под пайку 1 3/8"	2837120						1				173,19 €
210/211	Вентиль на нагнетании с прокладкой, под пайку 1 3/8"	2837062						1			1	236,70 €
	Вентиль на нагнетании с прокладкой, под пайку 1 1/8" для тандема компрессоров (1 шт.)	2837131	2	2	2	2	2			2		173,19 €
	Вентиль на нагнетании с прокладкой, под пайку 1 3/8" для тандема компрессоров (1 шт.)	2837120						2	2		2	173,19 €
211	Прокладка вентиля на нагнетании	2880908	1		1		1	1		1	1	2,15 €
211	Прокладка вентиля на нагнетании	2050772		1		1			1			3,53 €
	Прокладка вентиля на нагнетании (для тандема ,1 шт.)	2050772	2	2	2	2	2	2	2	2	2	3,53 €
213	Прокладка патрубка	3199972	1		1		1	1		1	1	5,22 €
214	Патрубок 1 1/8"	2045936	1		1		1			1		20,40 €
214	Патрубок 1 3/8"	2048060						1			1	25,62 €
215	Фланец 1 1/8"	2859720	1		1		1			1		64,28 €
215	Фланец 1 3/8"	2045152						1			1	не выпускается
	Комплект транспортировочной пластины с прокладкой и болтами, сторона всасывания	2846093	1	1	1	1	1					68,42 €
	Комплект транспортировочной пластины с прокладкой и болтами, сторона всасывания	2846106						1	1	1	1	80,38 €

Деталь№	Наименование	Код заказа	D4DA*-1000	D4DF*-1000	D4DH*-1500	D4DL*-1500	D4DA*-2000	D4DJ*-2000	D4DT*-2200	D4DH*-2500	D4DJ*-3000	Цена за шт. ЕВРО
	Комплект транспортировочной пластины с прокладкой и болтами, сторона нагнетания	2846082	1	1	1	1	1	1	1	1	1	39,12 €
217	Адаптер для вентиля Rotalock	2050749		1		1			1			117,35 €
218	Прокладка под адаптера вентиля Rotalock (1шт.)	2880908		1		1			1			2,15 €
220	Внутренний предохранительный клапан	3086072	1	1	1	1	1	1	1	1	1	96,49 €
230	Клеммная доска в комплекте с прокладками	2514225	1	1	1	1	1	1	1	1	1	421,86 €
	Набор клеммников	2865592	1	1	1	1	1	1	1	1	1	108,15 €
231	Прокладка клеммной доски	2880840	1	1	1	1	1	1	1	1	1	9,05 €
240	Модуль тепловой защиты Kriwan INT 69TM внутренний 115-230VAC	3216466	1	1	1	1	1	1	1	1	1	259,10 €
240	Модуль тепловой защиты Kriwan INT 69TM внутренний 24 V AC	3161259	1	1	1	1	1	1	1	1	1	259,10 €
240	Модуль тепловой защиты Kriwan INT 69TM внутренний 24 V DC	3161248	1	1	1	1	1	1	1	1	1	259,10 €
240	Модуль тепловой защиты Kriwan INT 69TM внутренний 200-260VAC	3237198	1	1	1	1	1	1	1	1	1	по запросу
250	Клеммная коробка	2937757	1	1	1	1	1	1	1	1	1	125,64 €
253	Крышка клеммной коробки, двигатель EW , TW , AW	2937768	1	1	1	1	1	1	1	1	1	40,04 €
254	Прокладка клеммной коробки	2938396	1	1	1	1	1	1	1	1	1	10,58 €
500	Клапанная доска (с установленными нагнетательными клапанами) +Поз.№151 + Поз.№180 +Поз.№171 + Поз.№170 (Комплект). Для компрессоров с регулировкой производительности и/или разгрузочным пуском используйте клапанную доску 2835497 !	2835486	2	2		2			2			1 010,31 €
500	Клапанная доска (с установленными нагнетательными клапанами) +Поз.№151 + Поз.№180 +Поз.№171 + Поз.№170 (Комплект). Для компрессоров с регулировкой производительности и/или разгрузочным пуском используйте клапанную доску 2835511 !	2835500				2		2		2	2	1 010,31 €
510	Комплект всех прокладок компрессора	2831940	1	1	1	1	1	1	1	1	1	217,07 €
520	Масляный насос	3121722	1	1	1	1	1	1	1	1	1	387,19 €
530	Внутренний нагреватель картера 100 W, 115 V	4582584	1	1	1	1	1	1	1	1	1	142,21 €
530	Внутренний нагреватель картера 100 W, 230 V	3210093	1	1	1	1	1	1	1	1	1	149,13 €
530	Внутренний нагреватель картера 100 W, 480 V	2834358	1	1	1	1	1	1	1	1	1	142,21 €
	Кремниевая паста для установки нагревателя картера в гильзу	2942537	1	1	1	1	1	1	1	1	1	17,18 €
540	Установочный комплект (Пружина+Болт+Гайка+Втулка+Фиксатор)	2049643	1	1	1	1	1	1				69,41 €
540	Установочный комплект (Пружина+Болт+Гайка+Втулка+Фиксатор)	2263787							1	1	1	75,18 €
	Резиновые амортизаторы	2482315	1	1	1	1	1	1	1	1	1	81,58 €
550	Комплект для разгрузки пуска без обратного клапана с катушкой 230 V, 50/60 Hz ALCO CONTROLS	2835577	1	1		1			1			1 211,54 €
550	Комплект для разгрузки пуска без обратного клапана с катушкой 230 V, 50/60 Hz ALCO CONTROLS	2835555			1		1	1		1	1	1 211,54 €

Деталь№	Наименование	Код заказа	D4DA*-1000	D4DF*-1000	D4DH*-1500	D4DL*-1500	D4DA*-2000	D4DJ*-2000	D4DT*-2200	D4DH*-2500	D4DJ*-3000	Цена за шт. ЕВРО
550a	Комплект для разгрузки пуска без обратного клапана, без катушки, без регулирующего вентиля	3106703	1	1		1	1	1				836,72 €
550a	Комплект для разгрузки пуска без обратного клапана, без катушки, без регулирующего вентиля	3106714			1		1			1	1	836,72 €
551	Комплект для разгрузки пуска (регулирующий вентиль, прокладка, катушка) 24 V, DC ALCO CONTROLS	2900231	1	1	1	1	1	1	1	1	1	374,82 €
551	Комплект для разгрузки пуска (регулирующий вентиль, прокладка, катушка) 24 V, 50/60 Hz ALCO CONTROLS	2897784	1	1	1	1	1	1	1	1	1	374,82 €
551	Комплект для разгрузки пуска (регулирующий вентиль, прокладка, катушка) 120 V, 50/60 Hz ALCO CONTROLS	2900219	1	1	1	1	1	1	1	1	1	374,82 €
551	Комплект для разгрузки пуска (регулирующий вентиль, прокладка, катушка) 230 V, 50/60 Hz ALCO CONTROLS	2900208	1	1	1	1	1	1	1	1	1	374,82 €
552	Регулирующий вентиль без катушки ALCO CONTROLS	2962471	1	1	1	1	1	1	1	1	1	213,84 €
553	Катушка соленоида 24 V, DC ALCO CONTROLS	2831337	1	1	1	1	1	1	1	1	1	124,10 €
553	Катушка соленоида 24 V, 50/60 Hz ALCO CONTROLS	3160494	1	1	1	1	1	1	1	1	1	96,34 €
553	Катушка соленоида 120 V, 50/60 Hz ALCO CONTROLS	3160507	1	1	1	1	1	1	1	1	1	96,34 €
553	Катушка соленоида 208-240 V, 50/60 Hz ALCO CONTROLS	3160518	1	1	1	1	1	1	1	1	1	96,34 €
554	Прокладка для регулирующего вентиля	2884115	1	1	1	1	1	1	1	1	1	6,90 €
555	Болт 3/8"-16 UNC x 1 1/8" 10.9	2871546	1	1	1	1	1	1	1	1	1	0,77 €
555	Болт 3/8"-16 UNC x 5 1/2" 10.9	2885674	1	1	1	1	1	1	1	1	1	5,06 €
558	Прокладка под головку блока цилиндров (для клапанных досок с разгрузкой пуска и/или контролем производительности)	2880839	1	1	1	1	1	1	1	1	1	18,87 €
559	Клапанная доска для разгрузки пуска, с прокладками	2835497	1	1		1		1				1 010,31 €
559	Клапанная доска для разгрузки пуска, с прокладками	2835511			1		1	1		1	1	1 010,31 €
560	Прокладка для транспортировочной пластины	2884115	1	1	1	1	1	1	1	1	1	6,90 €
561	Транспортировочная пластина для клапанной доски с регулировкой производительности	2830016	1	1	1	1	1	1	1	1	1	30,22 €
562	Обратный клапан 22 мм NRV 22 S	2946891	1	1	1	1	1	1	1	1		271,37 €
562	Обратный клапан с усиленной пружиной для тандемов и систем с параллельным подключением компрессоров 22 мм NRVH 22 S	2952243	1	1	1	1	1	1	1			295,45 €
562	Обратный клапан 28 мм NRV 28 S	2946904									1	757,35 €
562	Обратный клапан с усиленной пружиной для тандемов и систем с параллельным подключением компрессоров 28 мм NRVH 28 S	2952254									1	602,11 €
570	Комплект для регулировки производительности, снижение производительности до 50 % 230 V, 50/60 Hz ALCO	2835599	1	1		1		1				1 145,39 €
570	Комплект для регулировки производительности, снижение производительности до 50 % 230 V, 50/60 Hz ALCO	2835588			1		1	1		1	1	1 145,39 €
570a	Комплект для регулировки производительности, снижение производительности до 50 %, без регулирующего вентиля, без катушки	3106725	1	1		1		1				811,37 €

Деталь№	Наименование	Код заказа	D4DA*-1000	D4DF*-1000	D4DH*-1500	D4DL*-1500	D4DA*-2000	D4DJ*-2000	D4DT*-2200	D4DH*-2500	D4DJ*-3000	Цена за шт. ЕВРО
570а	Комплект для регулировки производительности, снижение производительности до 50 %, без регулирующего вентиля, без катушки	3106736			1		1	1		1	1	811,37 €
571	Комплект для регулировки производительности (регулирующий вентиль, прокладка, катушка), снижение производительности до 50 % 24 V, DC ALCO CONTROLS	2879562	1	1	1	1	1	1	1	1	1	334,03 €
571	Комплект для регулировки производительности (регулирующий вентиль, прокладка, катушка), снижение производительности до 50 % 24 V, 50/60 Hz ALCO CONTROLS	2865796	1	1	1	1	1	1	1	1	1	334,03 €
571	Комплект для регулировки производительности (регулирующий вентиль, прокладка, катушка), снижение производительности до 50 % 120 V, 50/60 Hz ALCO CONTROLS	2865785	1	1	1	1	1	1	1	1	1	334,03 €
571	Комплект для регулировки производительности (регулирующий вентиль, прокладка, катушка), снижение производительности до 50 % 230 V, 50/60 Hz ALCO CONTROLS	2835339	1	1	1	1	1	1	1	1	1	334,03 €
572	Регулирующий вентиль для регулировки производительности без катушки ALCO CONTROLS	2640831	1	1	1	1	1	1	1	1	1	192,83 €
573	Катушка соленоида 24 V, DC ALCO CONTROLS	2831337	1	1	1	1	1	1	1	1	1	124,10 €
573	Катушка соленоида 24 V, 50/60 Hz ALCO CONTROLS	3160494	1	1	1	1	1	1	1	1	1	96,34 €
573	Катушка соленоида 120 V, 50/60 Hz ALCO CONTROLS	3160507	1	1	1	1	1	1	1	1	1	96,34 €
573	Катушка соленоида 208-240 V, 50/60 Hz ALCO CONTROLS	3160518	1	1	1	1	1	1	1	1	1	96,34 €
574	Прокладка для регулирующего вентиля	2954954	1	1	1	1	1	1	1	1	1	4,60 €
575	Болт 3/8"-16 UNC x 1 1/8" 10.9	2871546	1	1	1	1	1	1	1	1	1	0,77 €
575	Болт 3/8"-16 UNC x 5 1/2" 10.9	2885674	1	1	1	1	1	1	1	1	1	5,06 €
	Транспортировочная пластина для компрессоров с регулировкой производительности	2830016	1	1	1	1	1	1	1	1	1	30,22 €
	Прокладка для транспортировочной пластины	2877997	1	1	1	1	1	1	1	1	1	7,36 €
578	Прокладка головки блока цилиндров (для компрессоров с контролем производительности и/или разгрузочным пуском)	2880839	1	1	1	1	1	1	1	1	1	18,87 €
579	Клапанная доска с регулировкой производительности, с прокладками	2835497	1	1		1			1			1 010,31 €
579	Клапанная доска с регулировкой производительности, с прокладками	2835511			1		1	1		1	1	1 010,31 €
580	Фланец (1шт.)	2496330	2	2	2	2	2	2	2	2	2	81,30 €
581	Прокладка для фланца (1 шт.)	2042028	2	2	2	2	2	2	2	2	2	1,53 €
582	Вибровставка	6744780	1	1	1	1	1	1	1	1	1	189,15 €
583	Смотровое стекло уровня масла SLG-28	2495882	1	1	1	1	1	1	1	1	1	332,88 €
584	Штуцер 1/4"-18 NPTF (1 шт.)	2063909	2	2	2	2	2	2	2	2	2	17,03 €
585	Гайка (1 шт.)	2038456	2	2	2	2	2	2	2	2	2	9,05 €
	Газовая и масляная линии уравнивания для одного компрессора (Поз.№580+Поз.№581+ Поз.№585+Поз.№584)	3106952	1	1	1	1	1	1	1	1	1	по запросу
	Электронный регулятор уровня масла, OM3-CUA	3131507	1	1	1	1	1	1	1	1	1	545,69 €

Деталь№	Наименование	Код заказа	D4DA*-1000	D4DF*-1000	D4DH*-1500	D4DL*-1500	D4DA*-2000	D4DJ*-2000	D4DT*-2200	D4DH*-2500	D4DJ*-3000	Цена за шт. ЕВРО
	Трансформатор для регулятора уровня масла ALCO OM3 TraxOil	8527518	1	1	1	1	1	1	1	1	1	33,07 €
	Дифференциальный масляный клапан 3,5 Bar	3131472	1	1	1	1	1	1	1	1	1	108,61 €
	Реле контроля смазки OPS 2 (115/230 V 50/60 Hz) - полный комплект (реле, датчик, PG-разъем)	3168329	1	1	1	1	1	1	1	1	1	310,88 €
	Реле контроля смазки OPS 2 (115/230 V 50/60 Hz) - комплект без датчика (реле, PG-разъем)	5404652	1	1	1	1	1	1	1	1	1	254,65 €
	Реле контроля смазки OPS 2 (115/230 V 50/60 Hz) - только реле	3164918	1	1	1	1	1	1	1	1	1	254,65 €
	Реле контроля смазки OPS1 (115/230 V 50/60 Hz) - только реле	3140721	1	1	1	1	1	1	1	1	1	не выпускается
590	Реле контроля смазки с кронштейном и 2 капиллярными трубками ALCO CONTROLS	2834018	1	1	1	1	1	1	1	1	1	331,82 €
590	Реле контроля смазки с кронштейном и чувствительным элементом SENTRONIC+ NEW	2835419	1	1	1	1	1	1	1	1	1	464,11 €
591	Реле контроля смазки, без кронштейна, без капиллярных трубок ALCO CONTROLS	2966622	1	1	1	1	1	1	1	1	1	303,89 €
591	Реле контроля смазки Sentronic (комплект с датчиком и креплениями)	2835419	1	1	1	1	1	1	1	1	1	464,11 €
591	Реле контроля смазки Sentronic 3 без датчика и креплений	3007704	1	1	1	1	1	1	1	1	1	381,21 €
591/593	Реле контроля смазки с 2 капиллярными трубками, без кронштейна ALCO CONTROLS	2942300	1	1	1	1	1	1	1	1	1	332,88 €
592	Кронштейн для реле контроля смазки ALCO CONTROLS/Ranco	2039960	1	1	1	1	1	1	1	1	1	39,88 €
592	Кронштейн для реле контроля смазки SENTRONIC	2884557	1	1	1	1	1	1	1	1	1	36,66 €
593	Капиллярная трубка для реле контроля смазки с медной кольцевой прокладкой, ALCO CONTROLS/Ranco (1 шт.)	3808214	2	2	2	2	2	2	2	2	2	51,85 €
594	Медная кольцевая прокладка, ALCO CONTROLS (1 шт.)	2974343	4	4	4	4	4	4	4	4	4	1,84 €
	Датчик с прокладками OPS1/2	3110784	1	1	1	1	1	1	1	1	1	92,81 €
	Датчик с прокладками SENTRONIC (Внимание! Снятые с производства и новые части реле контроля смазки типа SENTRONIC (например снятый с производства модуль и новый датчик) не должны быть использованы вместе)	3807460	1	1	1	1	1	1	1	1	1	не выпускается
	Датчик с прокладками SENTRONIC+ NEW (Внимание! Снятые с производства и новые части реле контроля смазки типа SENTRONIC (например снятый с производства модуль и новый датчик) не должны быть использованы вместе)	3107046	1	1	1	1	1	1	1	1	1	168,44 €
	Кольцевая прокладка для датчика OPS/SENTRONIC	2944124	1	1	1	1	1	1	1	1	1	0,92 €
	Прокладка, круглая для датчика OPS1/2	3112586	1	1	1	1	1	1	1	1	1	1,38 €
	Прокладка, круглая для датчика SENTRONIC	2951831	1	1	1	1	1	1	1	1	1	1,38 €
	Комплект резьбового соединения PG для OPS1/2	3112348	1	1	1	1	1	1	1	1	1	21,48 €
	Защитный корпус для кнопки сброса OPS1	3112268	1	1	1	1	1	1	1	1	1	1,53 €

Деталь№	Наименование	Код заказа	D4DA*-1000	D4DF*-1000	D4DH*-1500	D4DL*-1500	D4DA*-2000	D4DJ*-2000	D4DT*-2200	D4DH*-2500	D4DJ*-3000	Цена за шт. ЕВРО
	Удлинитель 3,6 м SENTRONIC+ NEW (Внимание! Снятые с производства и новые части реле контроля смазки типа SENTRONIC (например снятый с производства модуль и новый датчик) не должны быть использованы вместе)	3107035	1	1	1	1	1	1	1	1	1	151,56 €
600	Вентилятор обдува вертикальный 60 W, 220-1-50, только для компрессоров с маслоохладителем	2835657		1	1			1				не выпускается
600	Вентилятор обдува вертикальный, 60 W, 220/380-3-50/60, только для компрессоров с маслоохладителем	2835646		1	1			1				не выпускается
600	Вентилятор обдува вертикальный, 220-1-50/60 EBM, не для компрессоров с маслоохладителем	2985994	1	1	1	1	1	1	1	1	1	585,37 €
600	Вентилятор обдува вертикальный, 220/380-3-50/60 EBM, не для компрессоров с маслоохладителем	2985847	1	1	1	1	1	1	1	1	1	532,46 €
600	Вентилятор обдува вертикальный, 500-3-50 EBM, не для компрессоров с маслоохладителем	2986000	1	1	1	1	1	1	1	1	1	532,46 €
601	Электродвигатель вентилятора 60 W, 220/380-3-50/60 (если двигатель 220-1-50, закажите дополнительно рабочий конденсатор ёмкостью 6 µF)	2487456	1	1	1	1	1	1	1	1	1	по запросу
601/602/ 603	Вентилятор обдува вертикальный 220-1-50/60 EBM без комплекта крепления	2998245	1	1	1	1	1	1	1	1	1	517,03 €
601/602/ 603	Вентилятор обдува вертикальный 220/380-3-50/60 EBM без комплекта крепления	2998256	1	1	1	1	1	1	1	1	1	464,11 €
601/602/ 603	Вентилятор обдува вертикальный 500-3-50 EBM без комплекта крепления	2998267	1	1	1	1	1	1	1	1	1	464,11 €
	Рабочий конденсатор ёмкостью 6 µF для электродвигателя 50/55/60 W	2728686	1	1	1	1	1	1	1	1	1	43,57 €
	Рабочий конденсатор ёмкостью 5 µF для вентилятора 220-1-50/60 EBM	3097996	1	1	1	1	1	1	1	1	1	43,72 €
602	Крыльчатка для вентилятора обдува 60 W (4 лопасти), ø 305 мм 33°	2728131	1	1	1	1	1	1	1	1	1	84,22 €
603	Защитная решетка вертикального вентилятора мощностью 60 Вт (для полной обрешетки приобретите 2 х крышку 2912909 и 4 х винта 2939684)	2912443	1	1	1	1	1	1	1	1	1	не выпускается
604	Крышка ограждения горизонтального вентилятора мощностью 60 W (1 шт.)	2912909	2	2	2	2	2	2	2	2	2	не выпускается
605	Винт крепления крышки В 3,9 x 16 Z 2 DIN 7976, 60 W (1 шт.)	2939684	4	4	4	4	4	4	4	4	4	0,31 €
610	Комплект крепления вентилятора обдува 60 W	2835624	1	1	1	1	1	1	1	1	1	не выпускается
610	Комплект крепления вентилятора обдува EBM	2986248	1	1	1	1	1	1	1	1	1	68,35 €
620	Маслоохладитель	2888742		1	1			1				не выпускается
	Крепление маслоохладителя на крышку корпуса	3072262		1	1			1				не выпускается
	Крепление маслоохладителя на крышку маслососа	2941363		1	1			1				не выпускается
630	Система впрыска DEMAND COOLING, 120 V, 50 Hz ALCO CONTROLS	3808714		1	1			1				917,20 €
630	Система впрыска DEMAND COOLING, 120 V, 60 Hz ALCO CONTROLS	3808725		1	1			1				917,20 €

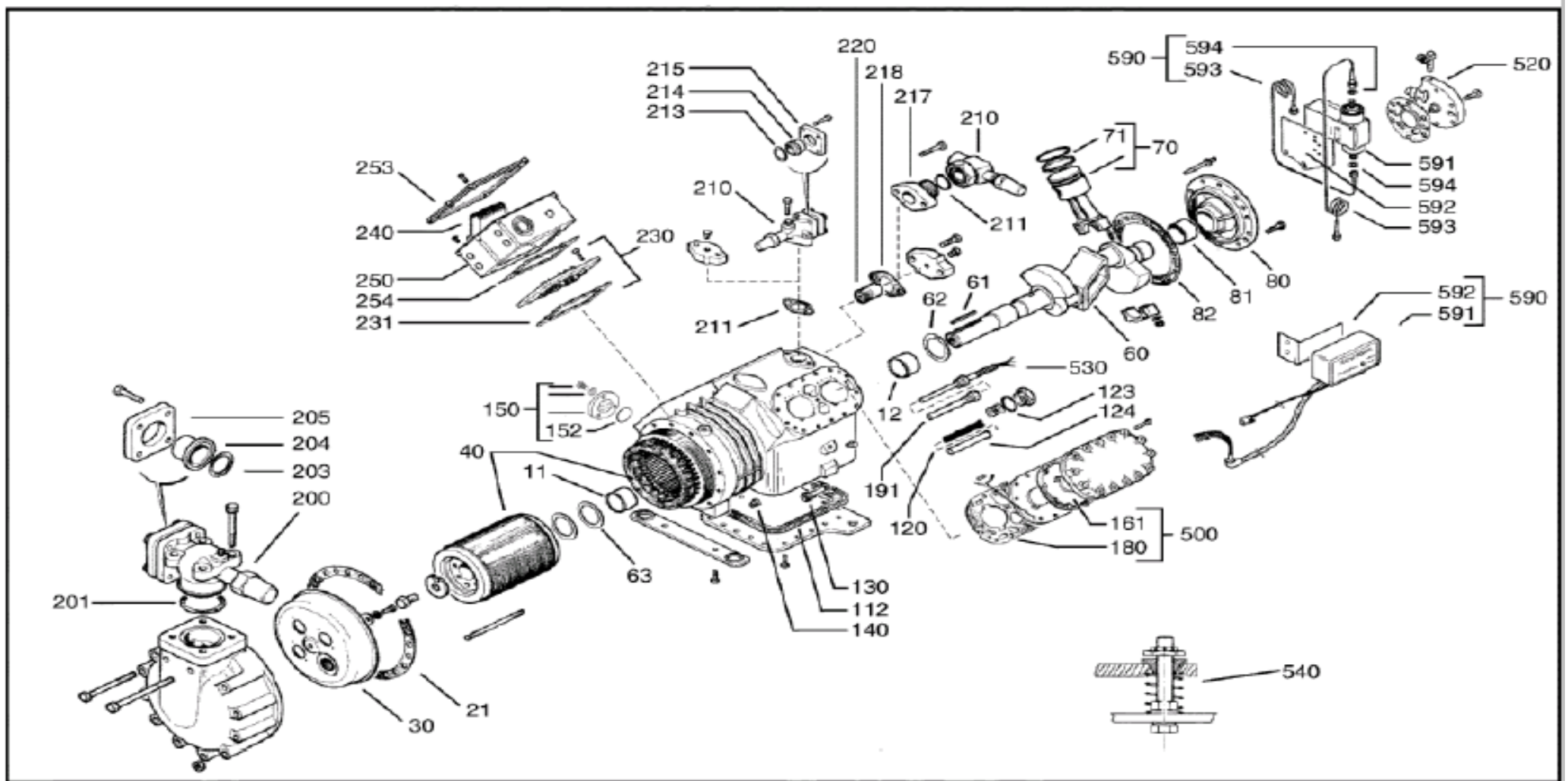
Деталь№	Наименование	Код заказа	D4DA*-1000	D4DF*-1000	D4DH*-1500	D4DL*-1500	D4DA*-2000	D4DJ*-2000	D4DT*-2200	D4DH*-2500	D4DJ*-3000	Цена за шт. ЕВРО
630	Система впрыска DEMAND COOLING, 230 V, 50 Hz ALCO CONTROLS	5404458		1	1			1				917,20 €
630	Система впрыска DEMAND COOLING 230 V, 60 Hz ALCO CONTROLS	5404469		1	1			1				917,20 €
631	Модуль для системы впрыска DEMAND COOLING 120 V, 50/60 Hz	2954567		1	1			1				по запросу
631	Модуль для системы впрыска DEMAND COOLING 230 V, 50/60 Hz	2954329		1	1			1				619,19 €
632	Кронштейн модуля	2959562		1	1			1				по запросу
633	Датчик температуры с кабелем 1 м	2954330		1	1			1				153,71 €
633	Датчик температуры с кабелем 3 м	2954681		1	1			1				370,47 €
635	Расширительный вентиль без катушки 50 Hz ALCO CONTROLS	2982224		1	1			1				не выпускается
635	Расширительный вентиль без катушки 50 Hz Parker	2954396		1	1			1				189,15 €
635	Расширительный вентиль с катушкой 220VAC	3103840		1	1			1				285,33 €
635	Расширительный вентиль без катушки 60 Hz Parker	3805691		1	1			1				не выпускается
636	Катушка для расширительного вентиля 120 V, 50/60 Hz ALCO CONTROLS	2830049		1	1			1				не выпускается
636	Катушка для расширительного вентиля 120 V, 50/60 Hz Parker	2954545		1	1			1				по запросу
636	Катушка для расширительного вентиля 230 V, 50/60 Hz ALCO CONTROLS	2640773		1	1			1				не выпускается
636	Катушка для расширительного вентиля 230 V, 50/60 Hz Parker	2954409		1	1			1				96,34 €
637	Кронштейн для расширительного вентиля	3805680		1	1			1				по запросу
638	Трубопровод с вентилем и катушкой 50 Hz ALCO CONTROLS для системы впрыска Demand Cooling	2982315		1	1			1				409,13 €
638	Трубопровод с вентилем и катушкой 60 Hz ALCO CONTROLS для системы впрыска Demand Cooling	2982326		1	1			1				409,13 €
639	Фильтр-осушитель 10 L ALCO CONTROLS	2959380		1	1			1				по запросу
640	Смотровое стекло - индикатор влажности AMI 10 L	2959379		1	1			1				95,88 €
641	Медная кольцевая прокладка	2974376		1	1			1				1,84 €
642	Адаптер 3/8" NPT x 5/8" UNF, трубка 3/8"	2987934		1	1			1				30,99 €

Каталог запасных частей для компрессоров серии

D4D.5



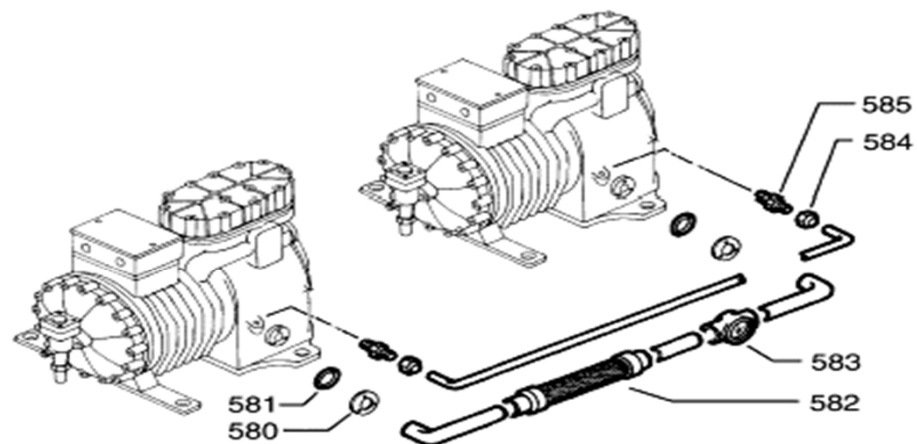
Сборочная схема компрессоров серии D4D.5



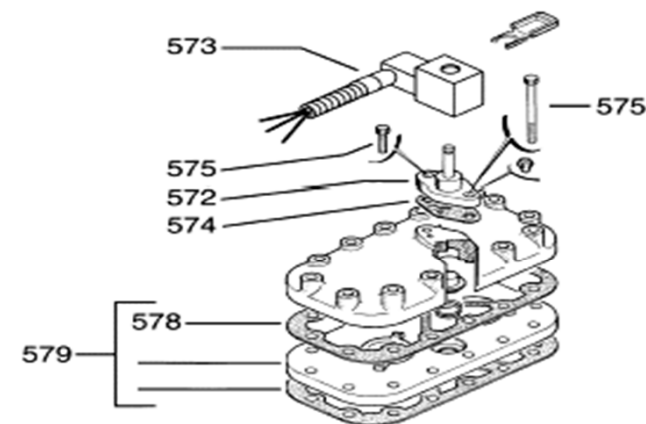
510 - Комплект всех прокладок
630 - Система впрыска Demand Cooling

Дополнительные опции для компрессоров серий D4D.5.

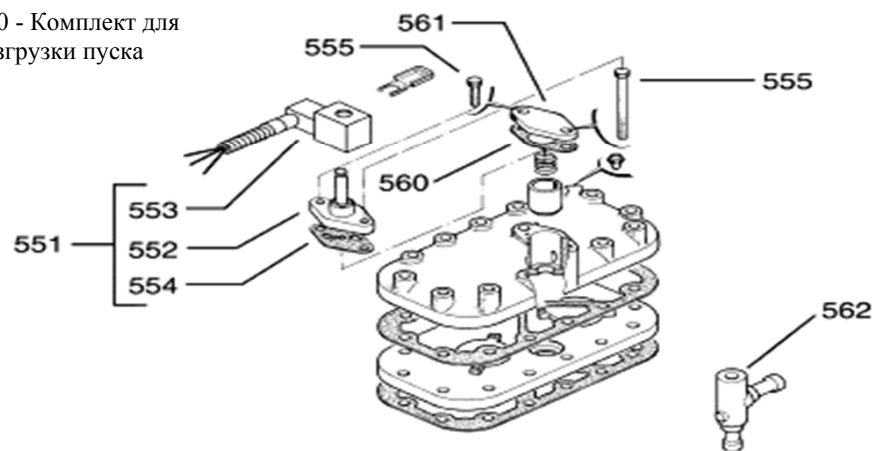
580 - Линия уравнивания по маслу для 2 компрессоров



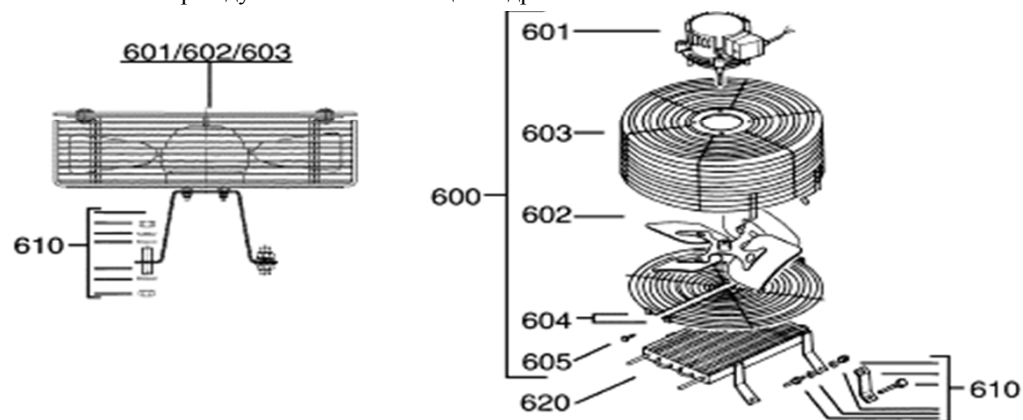
570 - Комплект для регулировки производительности



550 - Комплект для разгрузки пуска



600 - Вентилятор обдува головки блока цилиндров



Деталь№	Наименование	Код заказа	D4DA5-1000	D4DF5-1000	D4DH5-1500	D4DL5-1500	D4DA5-2000	D4DJ5-2000	D4DT5-2200	D4DH5-2500	D4DJ5-3000	Цена за шт. ЕВРО
11	Подшипник	2882675	1	1	1	1	1	1	1	1	1	39,27 €
12	Подшипник	2882686	1	1	1	1	1	1	1	1	1	39,87 €
21	Прокладка крышки статора	2882802	1	1	1	1	1	1	1	1	1	13,04 €
21/30	Фильтр на всасывании с прокладкой	2846162	1	1	1	1	1	1	1	1	1	82,84 €
40	Электродвигатель (ротор+статор) 10HP AWM/D	3131745	1	1								1 959,57 €
40	Электродвигатель (ротор+статор) 10HP EWM/D	3131814	1	1								1 959,57 €
40	Электродвигатель (ротор+статор) 10HP EWL	3131803	1	1								1 959,57 €
40	Электродвигатель (ротор+статор) 10HP EWK	3131790	1	1								2 155,78 €
40	Электродвигатель (ротор+статор) 15HP AWM/D	3131905			1	1						2 390,94 €
40	Электродвигатель (ротор+статор) 15HP EWM/D	3131972			1	1						2 390,94 €
40	Электродвигатель (ротор+статор) 15HP EWL	3131961			1	1						2 390,94 €
40	Электродвигатель (ротор+статор) 15HP EWK	3131950			1	1						2 630,10 €
40	Электродвигатель (ротор+статор) 20HP AWM/D	3131983					1					2 734,87 €
40	Электродвигатель (ротор+статор) 20HP EWM/D	3132055					1					2 734,87 €
40	Электродвигатель (ротор+статор) 20HP EWL	3132044					1					2 734,87 €
40	Электродвигатель (ротор+статор) 20HP EWK	3132033					1					3 008,08 €
40	Электродвигатель (ротор+статор) 20HP AWM/D	3132146						1	1			2 734,87 €
40	Электродвигатель (ротор+статор) 20HP EWM/D	3132215						1	1			2 734,87 €
40	Электродвигатель (ротор+статор) 20HP EWL	3132204						1	1			2 734,87 €
40	Электродвигатель (ротор+статор) 20HP EWK	3132191						1	1			3 008,08 €
40	Электродвигатель (ротор+статор) 25HP AWM/D	3137323							1			3 064,08 €
40	Электродвигатель (ротор+статор) 25HP EWM/D	3137390							1			3 064,08 €
40	Электродвигатель (ротор+статор) 25HP EWL	3137389							1			3 064,08 €
40	Электродвигатель (ротор+статор) 25HP EWK	3137378							1			3 370,58 €
40	Электродвигатель (ротор+статор) 30HP AWM/D	3137481								1		3 567,24 €
40	Электродвигатель (ротор+статор) 30HP EWM/D	3137550								1		3 567,24 €
40	Электродвигатель (ротор+статор) 30HP EWL	3137549								1		3 567,24 €
40	Электродвигатель (ротор+статор) 30HP EWK	3137538								1		3 923,59 €
60	Коленчатый вал	2049767	1	1			1					1 083,18 €
60	Коленчатый вал	2050954			1	1		1	1	1	1	1 083,18 €
61	Шпонка	2940019	1	1	1	1	1	1	1	1	1	1,53 €
62	Шайба гроверная со стороны ШПГ	2858556	1	1	1	1	1	1	1	1	1	6,90 €
63	Шайба со стороны мотора	2856823	1	1	1	1	1	1	1	1	1	6,90 €
70	Шатунно-поршневая группа: шатун+палец+поршень+кольца Комплект -2шт.	2836252	2	2			2					617,91 €
70	ШПГ: шатун+палец+поршень+кольца Комплект -2шт.	2836263			2	2				2		617,91 €
70	ШПГ: шатун+палец+поршень+кольца Комплект-2шт.	2836274						2	2		2	617,91 €
71	Поршневое кольцо (стоимость за 1шт.)	2972074	8	8			8					9,66 €
71	Поршневое кольцо (стоимость за 1шт.)	2972096			8	8				8		9,66 €
71	Поршневое кольцо (стоимость за 1шт.)	2972110						8	8		8	9,66 €
80	Крышка корпуса	2885992	1	1	1	1	1	1	1	1	1	397,93 €
80	Крышка корпуса (для маслоохладителя)	2886008			1	1			1			не выпускается
81	Подшипник	2882686	1	1	1	1	1	1	1	1	1	39,87 €

Деталь№	Наименование	Код заказа	D4DA5-1000	D4DF5-1000	D4DH5-1500	D4DL5-1500	D4DA5-2000	D4DJ5-2000	D4DT5-2200	D4DH5-2500	D4DJ5-3000	Цена за шт. ЕВРО
82	Прокладка крышки корпуса	2884251	1	1	1	1	1	1	1	1	1	10,09 €
91	Прокладка масляного насоса	2884262	1	1	1	1	1	1	1	1	1	8,28 €
	Кольцевая прокладка для масляного насоса	2947601	1	1	1	1	1	1	1	1	1	5,83 €
112	Прокладка картера	2883087	1	1	1	1	1	1	1	1	1	14,73 €
120/123	Масляный фильтр с прокладкой	3806796	1	1	1	1	1	1	1	1	1	20,25 €
123	Прокладка масляного фильтра	2885005	1	1	1	1	1	1	1	1	1	3,84 €
124	Втулка для масляного фильтра	2882722	1	1	1	1	1	1	1	1	1	9,97 €
130	Газовый обратный клапан	2895620	1	1	1	1	1	1	1	1	1	27,92 €
140	Масляный обратный клапан	2862060	1	1	1	1	1	1	1	1	1	18,41 €
150	Смотровое стекло уровня масла	2482519	1	1	1	1	1	1	1	1	1	44,95 €
152	Прокладка смотрового стекла уровня масла	2042028	1	1	1	1	1	1	1	1	1	1,53 €
161	Прокладка головки блока цилиндров (1 шт.). Для головки блока цилиндров с регулировкой производительности и/или разгрузкой спуска используйте прокладку 2880839	2880828	2	2	2	2	2	2	2	2	2	18,87 €
161/180	Прокладка головки блока (1шт.) + Прокладка клапанной доски (3шт.) (Комплект)	3130184	2	2			2					83,14 €
161/180	Прокладка головки блока (1шт.) + Прокладка клапанной доски (3шт.) (Комплект)	3130195			2	2				2		83,14 €
161/180	Прокладка головки блока (1шт.) + Прокладка клапанной доски (3шт.) (Комплект)	3130208						2	2		2	83,14 €
180	Прокладка клапанной доски. Толщина - 0,034" (1 шт.)	3158226	2	2			2					26,39 €
180	Прокладка клапанной доски. Толщина - 0,038" (1 шт.)	3158260	2	2			2					26,39 €
180	Прокладка клапанной доски. Толщина - 0,040" (1 шт.)	3158282	2	2			2					26,39 €
180	Прокладка клапанной доски. Толщина - 0,033" (1 шт.)	3157938			2	2				2		26,39 €
180	Прокладка клапанной доски. Толщина - 0,038" (1 шт.)	3157983			2	2				2		26,39 €
180	Прокладка клапанной доски. Толщина - 0,040" (1 шт.)	3158000			2	2				2		26,39 €
180	Прокладка клапанной доски. Толщина - 0,033" (1 шт.)	3158077						2	2		2	26,39 €
180	Прокладка клапанной доски. Толщина - 0,038" (1 шт.)	3158124						2	2		2	26,39 €
180	Прокладка клапанной доски. Толщина - 0,040" (1 шт.)	3158146						2	2		2	26,39 €
191	Втулка для нагревателя картера	3211109	1	1	1	1	1	1	1	1	1	62,13 €
200/201	Вентиль на всасывании с прокладкой, под пайку 1 5/8"/42 мм	2837084	1	1	1	1	1					366,17 €
200/201	Вентиль на всасывании с прокладкой, под пайку 2 1/8"	2837119						1	1	1	1	512,67 €
	Вентиль на всасывании с прокладкой, под пайку 2 1/8" для тандема компрессоров	2837119	1	1	1	1	1					512,67 €
	Вентиль на всасывании с прокладкой, под пайку 2 5/8" для тандема компрессоров	2837142								1		1 177,98 €
	Вентиль на всасывании с прокладкой, под пайку 3 1/8" для тандема компрессоров	2837153						1	1		1	1 197,93 €
201	Прокладка вентиля на всасывании	2880851	1	1	1	1	1					4,45 €
201	Прокладка вентиля на всасывании	2880862						1	1	1	1	5,98 €
	Прокладка вентиля на всасывании для тандема компрессоров	2880862	1	1	1	1	1					5,98 €
	Прокладка вентиля на всасывании для тандема компрессоров	2880873						1	1	1	1	10,43 €
	Прокладка адаптера, между камерой всасывания и всасывающий вентиль для тандема компрессоров	2881172	1	1	1	1	1					9,05 €

Деталь№	Наименование	Код заказа	D4DA5-1000	D4DF5-1000	D4DH5-1500	D4DL5-1500	D4DA5-2000	D4DJ5-2000	D4DT5-2200	D4DH5-2500	D4DJ5-3000	Цена за шт. ЕВРО
	Прокладка адаптера, между камерой всасывания и всасывающий вентиль для тандема компрессоров	2881183						1	1	1	1	8,28 €
203	Прокладка патрубка Henry	2880895	1	1	1	1	1					4,60 €
203	Прокладка патрубка Nobis	2881467	1	1	1	1	1					4,30 €
203	Прокладка патрубка	3091932						1	1	1	1	4,76 €
	Прокладка патрубка для тандема компрессоров	3091932	1	1	1	1	1					4,76 €
	Прокладка патрубка для тандема компрессоров	2880873						1	1	1	1	10,43 €
204	Патрубок 1 5/8"/42 мм Henry	2938829	1	1	1	1	1					не выпускается
204	Патрубок 1 5/8"/42 мм Nobis	2938830	1	1	1	1	1					89,74 €
204	Патрубок 2 1/8" Henry	2832830						1	1	1	1	не выпускается
204	Патрубок 2 1/8" Nobis	2832841						1	1	1	1	161,23 €
	Патрубок 2 1/8" Henry для тандема компрессоров	2832830	1	1	1	1	1					не выпускается
	Патрубок 2 1/8" Nobis для тандема компрессоров	2832841	1	1	1	1	1					161,23 €
	Патрубок 2 5/8" для тандема компрессоров	3055009							1			264,93 €
	Патрубок 3 1/8" для тандема компрессоров	2856674						1	1		1	244,68 €
205	Фланец 1 5/8"/42 мм Henry/Nobis	2050078	1	1	1	1	1					69,65 €
205	Фланец 2 1/8" Henry	2050578						1	1	1	1	не выпускается
205	Фланец 2 1/8" Nobis	2946846						1	1	1	1	68,26 €
	Фланец 2 1/8" Henry для тандема компрессоров	2050578	1	1	1	1	1					не выпускается
	Фланец 2 1/8" Nobis для тандема компрессоров	2946846	1	1	1	1	1					68,26 €
	Фланец 2 5/8"/3 1/8" для тандема компрессоров	2830958						1	1	1	1	не выпускается
210/211	Вентиль на нагнетании с прокладкой, под пайку 1 1/8"	2837108	1		1		1			1		219,83 €
210/211	Вентиль на нагнетании с прокладкой, под пайку 1 1/8"	2837131		1		1						173,19 €
210/211	Вентиль на нагнетании с прокладкой, под пайку 1 3/8"	2837120							1			173,19 €
210/211	Вентиль на нагнетании с прокладкой, под пайку 1 3/8"	2837062						1			1	236,70 €
	Вентиль на нагнетании с прокладкой, под пайку 1 1/8" для тандема компрессоров (1 шт.)	2837131	2	2	2	2	2			2		173,19 €
	Вентиль на нагнетании с прокладкой, под пайку 1 3/8" для тандема компрессоров (1 шт.)	2837120						2	2		2	173,19 €
211	Прокладка вентиля на нагнетании	2880908	1		1		1	1		1	1	2,15 €
211	Прокладка вентиля на нагнетании	2050772		1		1			1			3,53 €
	Прокладка вентиля на нагнетании для тандема (1 шт.)	2050772	2	2	2	2	2	2	2	2	2	3,53 €
213	Прокладка патрубка	3199972	1		1		1	1		1	1	5,22 €
214	Патрубок 1 1/8"	2045936	1		1		1			1		20,40 €
214	Патрубок 1 3/8"	2048060						1			1	25,62 €
215	Фланец 1 1/8"	2859720	1		1		1			1		64,28 €
215	Фланец 1 3/8"	2045152						1			1	не выпускается
	Комплект транспортировочной пластины с прокладкой и болтами, сторона всасывания	2846093	1	1	1	1	1					68,42 €
	Комплект транспортировочной пластины с прокладкой и болтами, сторона всасывания	2846106						1	1	1	1	80,38 €
	Комплект транспортировочной пластины с прокладкой и болтами, сторона нагнетания	2846082	1	1	1	1	1	1	1	1	1	39,12 €
217	Адаптер для вентиля Rotalock	2050749		1		1			1			117,35 €

Деталь№	Наименование	Код заказа	D4DA5-1000	D4DF5-1000	D4DH5-1500	D4DL5-1500	D4DA5-2000	D4DJ5-2000	D4DT5-2200	D4DH5-2500	D4DJ5-3000	Цена за шт. ЕВРО
218	Прокладка под адаптера вентиля Rotalock (1шт.)	2880908		1	1							2,15 €
220	Внутренний предохранительный клапан	3086072	1	1	1	1	1	1	1	1	1	96,49 €
230	Клеммная доска в комплекте с прокладками	2514225	1	1	1	1	1	1	1	1	1	421,86 €
	Набор клеммников	2865592	1	1	1	1	1	1	1	1	1	108,15 €
231	Прокладка клеммной доски	2880840	1	1	1	1	1	1	1	1	1	9,05 €
240	Модуль тепловой защиты Kriwan INT 69 TM внутренний 24 V, DC	3161248	1	1	1	1	1	1	1	1	1	259,10 €
240	Модуль тепловой защиты Kriwan INT 69 TM внутренний 24 V	3161259	1	1	1	1	1	1	1	1	1	259,10 €
240	Модуль тепловой защиты Kriwan INT 69 TM внутренний 115-230 V	3216466	1	1	1	1	1	1	1	1	1	259,10 €
240	Модуль тепловой защиты Kriwan INT 69 TM внутренний 200-260 V	3237198	1	1	1	1	1	1	1	1	1	по запросу
250	Клеммная коробка	2937757	1	1	1	1	1	1	1	1	1	125,64 €
253	Крышка клеммной коробки, двигатель EW_, TW_, AW_	2937768	1	1	1	1	1	1	1	1	1	40,04 €
254	Прокладка клеммной коробки	2938396	1	1	1	1	1	1	1	1	1	10,58 €
500	Клапанная доска (с установленными клапанами) +Поз.№161 + Поз.№180 (Комплект). Для компрессоров с регулировкой производительности и/или разгрузочным пуском используйте клапанную доску 3130151 !	3130173	2	2		2			2			1 010,31 €
500	Клапанная доска (с установленными клапанами) +Поз.№161 + Поз.№180 (Комплект). Для компрессоров с регулировкой производительности и/или разгрузочным пуском используйте клапанную доску 3130140 !	3130162			2		2	2		2	2	1 010,31 €
510	Комплект всех прокладок компрессора	3130220	1	1	1	1	1	1	1	1	1	217,07 €
520	Масляный насос	3121722	1	1	1	1	1	1	1	1	1	387,19 €
530	Внутренний нагреватель картера 100 W, 115 V	4582584	1	1	1	1	1	1	1	1	1	142,21 €
530	Внутренний нагреватель картера 100 W, 230 V	3210093	1	1	1	1	1	1	1	1	1	149,13 €
530	Внутренний нагреватель картера 100 W, 480 V	2834358	1	1	1	1	1	1	1	1	1	142,21 €
	Кремниевая паста для установки нагревателя картера в стакан	2942537	1	1	1	1	1	1	1	1	1	17,18 €
540	Установочный комплект (Пружина+Болт+Гайка+Втулка+Фиксатор)	2049643	1	1	1	1	1	1				69,41 €
540	Установочный комплект (Пружина+Болт+Гайка+Втулка+Фиксатор)	2263787							1	1	1	75,18 €
	Резиновые амортизаторы	2482315	1	1	1	1	1	1	1	1	1	81,58 €
550	Комплект для разгрузки пуска без обратного клапана с катушкой 230 V, 50/60 Hz ALCO CONTROLS	3130286	1	1		1			1			1 211,54 €
550	Комплект для разгрузки пуска без обратного клапана с катушкой 230 V, 50/60 Hz ALCO CONTROLS	3130275			1		1	1		1	1	1 211,54 €
550a	Комплект для разгрузки пуска без обратного клапана, без катушки, без регулирующего вентиля	3130297	1	1		1		1	1			836,72 €
550a	Комплект для разгрузки пуска без обратного клапана, без катушки, без регулирующего вентиля	3130300			1		1			1	1	836,72 €
551	Комплект для разгрузки пуска (регулирующий вентиль, прокладка, катушка) 24 V, DC ALCO CONTROLS	2900231	1	1	1	1	1	1	1	1	1	374,82 €

Деталь№	Наименование	Код заказа	D4DA5-1000	D4DF5-1000	D4DH5-1500	D4DL5-1500	D4DA5-2000	D4DJ5-2000	D4DT5-2200	D4DH5-2500	D4DJ5-3000	Цена за шт. ЕВРО
551	Комплект для разгрузки пуска (регулирующий вентиль, прокладка, катушка) 24 V, 50/60 Hz ALCO CONTROLS	2897784	1	1	1	1	1	1	1	1	1	374,82 €
551	Комплект для разгрузки пуска (регулирующий вентиль, прокладка, катушка) 120 V, 50/60 Hz ALCO CONTROLS	2900219	1	1	1	1	1	1	1	1	1	374,82 €
551	Комплект для разгрузки пуска (регулирующий вентиль, прокладка, катушка) 230 V, 50/60 Hz ALCO CONTROLS	2900208	1	1	1	1	1	1	1	1	1	374,82 €
552	Регулирующий вентиль без катушки ALCO CONTROLS	2962471	1	1	1	1	1	1	1	1	1	213,84 €
553	Катушка соленоида 24 V, DC ALCO CONTROLS	2831337	1	1	1	1	1	1	1	1	1	124,10 €
553	Катушка соленоида 24 V, 50/60 Hz ALCO CONTROLS	3160494	1	1	1	1	1	1	1	1	1	96,34 €
553	Катушка соленоида 120 V, 50/60 Hz ALCO CONTROLS	3160507	1	1	1	1	1	1	1	1	1	96,34 €
553	Катушка соленоида 230 V, 50/60 Hz ALCO CONTROLS	3160518	1	1	1	1	1	1	1	1	1	96,34 €
554	Прокладка для регулирующего вентиля	2884115	1	1	1	1	1	1	1	1	1	6,90 €
555	Болт 3/8"-16 UNC x 1 1/8" 10.9	2871546	1	1	1	1	1	1	1	1	1	0,77 €
555	Болт 3/8"-16 UNC x 5 1/2" 10.9	2885674	1	1	1	1	1	1	1	1	1	5,06 €
558	Прокладка под головку блока цилиндров (для клапанных досок с разгрузкой пуска и/или контролем производительности)	2880839	1	1	1	1	1	1	1	1	1	18,87 €
559	Клапанная доска для разгрузки пуска, с прокладками	3130151	1	1		1		1				1 010,31 €
559	Клапанная доска для разгрузки пуска, с прокладками	3130140			1		1	1		1	1	1 010,31 €
560	Прокладка транспортировочной пластины	2884115	1	1	1	1	1	1	1	1	1	6,90 €
561	Транспортировочная пластина для клапанной доски с регулировкой производительности	2830016	1	1	1	1	1	1	1	1	1	30,22 €
562	Обратный клапан 22 мм NRV 22 S	2946891	1	1	1	1	1	1	1	1		271,37 €
562	Обратный клапан с усиленной пружиной для тандемов и систем с параллельным подключением компрессоров 22 мм NRVH 22 S	2952243	1	1	1	1	1	1	1			295,45 €
562	Обратный клапан 28 мм NRV 28 S	2946904									1	757,35 €
562	Обратный клапан с усиленной пружиной для тандемов и систем с параллельным подключением компрессоров 28 мм NRVH 28 S	2952254									1	602,11 €
570	Комплект для регулировки производительности, снижение производительности до 50 % 230 V, 50/60 Hz ALCO	3130242	1	1		1		1				1 145,39 €
570	Комплект для регулировки производительности, снижение производительности до 50 % 230 V, 50/60 Hz ALCO	3130231			1		1	1		1	1	1 145,39 €
570а	Комплект для регулировки производительности, снижение производительности до 50 %, без регулирующего вентиля, без катушки	3130264	1	1		1		1				811,37 €
570а	Комплект для регулировки производительности, снижение производительности до 50 %, без регулирующего вентиля, без катушки	3130253			1		1	1		1	1	811,37 €
571	Комплект для регулировки производительности (регулирующий вентиль, прокладка, катушка), снижение производительности до 50 % 24 V, DC ALCO CONTROLS	2879562	1	1	1	1	1	1	1	1	1	334,03 €

Деталь№	Наименование	Код заказа	D4DA5-1000	D4DF5-1000	D4DH5-1500	D4DL5-1500	D4DA5-2000	D4DJ5-2000	D4DT5-2200	D4DH5-2500	D4DJ5-3000	Цена за шт. ЕВРО
571	Комплект для регулировки производительности (регулирующий вентиль, прокладка, катушка), снижение производительности до 50 % 24 V, 50/60 Hz ALCO CONTROLS	2865796	1	1	1	1	1	1	1	1	1	334,03 €
571	Комплект для регулировки производительности (регулирующий вентиль, прокладка, катушка), снижение производительности до 50 % 120 V, 50/60 Hz ALCO	2865785	1	1	1	1	1	1	1	1	1	334,03 €
571	Комплект для регулировки производительности (регулирующий вентиль, прокладка, катушка), снижение производительности до 50 % 230 V, 50/60 Hz ALCO	2835339	1	1	1	1	1	1	1	1	1	334,03 €
572	Регулирующий вентиль для регулировки производительности без катушки ALCO CONTROLS	2640831	1	1	1	1	1	1	1	1	1	192,83 €
573	Катушка соленоида 24 V, DC ALCO CONTROLS	2831337	1	1	1	1	1	1	1	1	1	124,10 €
573	Катушка соленоида 24 V, 50/60 Hz ALCO CONTROLS	3160494	1	1	1	1	1	1	1	1	1	96,34 €
573	Катушка соленоида 120 V, 50/60 Hz ALCO CONTROLS	3160507	1	1	1	1	1	1	1	1	1	96,34 €
573	Катушка соленоида 208-240 V, 50/60 Hz ALCO CONTROLS	3160518	1	1	1	1	1	1	1	1	1	96,34 €
574	Прокладка регулирующего вентиля	2954954	1	1	1	1	1	1	1	1	1	4,60 €
575	Болт 3/8"-16 UNC x 1 1/8" 10.9	2871546	1	1	1	1	1	1	1	1	1	0,77 €
575	Болт 3/8"-16 UNC x 5 1/2" 10.9	2885674	1	1	1	1	1	1	1	1	1	5,06 €
	Транспортировочная пластина для компрессоров с регулировкой производительности	2830016	1	1	1	1	1	1	1	1	1	30,22 €
	Прокладка транспортировочной пластины	2877997	1	1	1	1	1	1	1	1	1	7,36 €
578	Прокладка головки блока цилиндров (для компрессоров с контролем производительности и/или разгрузочным пуском)	2880839	1	1	1	1	1	1	1	1	1	18,87 €
579	Клапанная доска с регулировкой производительности, с прокладками	3130151	1	1		1		1				1 010,31 €
579	Клапанная доска с регулировкой производительности, с прокладками	3130140			1		1	1		1	1	1 010,31 €
580	Фланец (1 шт.)	2496330	2	2	2	2	2	2	2	2	2	81,30 €
581	Прокладка фланца (1 шт.)	2042028	2	2	2	2	2	2	2	2	2	1,53 €
582	Вибровставка	6744780	1	1	1	1	1	1	1	1	1	189,15 €
583	Смотровое стекло уровня масла SLG-28	2495882	1	1	1	1	1	1	1	1	1	332,88 €
584	Штуцер 1/4"-18 NPTF (1 шт.)	2063909	2	2	2	2	2	2	2	2	2	17,03 €
585	Гайка (1 шт.)	2038456	2	2	2	2	2	2	2	2	2	9,05 €
	Газовая и масляная линии уравнивания для одного компрессора (Поз.№580+Поз.№581+ Поз.№585+Поз.№584)	3106952	1	1	1	1	1	1	1	1	1	по запросу
	Электронный регулятор уровня масла, OM3-CUA	3131507	1	1	1	1	1	1	1	1	1	545,69 €
	Дифференциальный масляный клапан 3,5 Bar	3131472	1	1	1	1	1	1	1	1	1	108,61 €
	Трансформатор для регулятора уровня масла ALCO OMA TraхOil	8527518	1	1	1	1	1	1	1	1	1	33,07 €

Деталь№	Наименование	Код заказа	D4DA5-1000	D4DF5-1000	D4DH5-1500	D4DL5-1500	D4DA5-2000	D4DJ5-2000	D4DT5-2200	D4DH5-2500	D4DJ5-3000	Цена за шт. ЕВРО
	Реле контроля смазки OPS 2 (115/230 V 50/60 Hz) - полный комплект (реле, датчик, PG-разъем)	3168329	1	1	1	1	1	1	1	1	1	310,88 €
	Реле контроля смазки OPS 2 (115/230 V 50/60 Hz) - комплект без датчика (реле, PG-разъем)	5404652	1	1	1	1	1	1	1	1	1	254,65 €
	Реле контроля смазки OPS 2 (115/230 V 50/60 Hz) - только реле	3164918	1	1	1	1	1	1	1	1	1	254,65 €
	Реле контроля смазки OPS1 (115/230 V 50/60 Hz) - только реле	3140721	1	1	1	1	1	1	1	1	1	не выпускается
590	Реле контроля смазки с кронштейном и 2 капиллярными трубками ALCO CONTROLS	2834018	1	1	1	1	1	1	1	1	1	331,82 €
590	Реле контроля смазки с кронштейном и чувствительным элементом SENTRONIC+ NEW	2835419	1	1	1	1	1	1	1	1	1	464,11 €
591	Реле контроля смазки, без кронштейна, без капиллярных трубок ALCO CONTROLS	2966622	1	1	1	1	1	1	1	1	1	303,89 €
591	Реле контроля смазки Sentronic (комплект: датчик, крепления)	2835419	1	1	1	1	1	1	1	1	1	464,11 €
591	Реле контроля смазки Sentronic 3 без датчика и креплений	3007704	1	1	1	1	1	1	1	1	1	381,21 €
591/593	Реле контроля смазки с 2 капиллярными трубками, без кронштейна ALCO CONTROLS	2942300	1	1	1	1	1	1	1	1	1	332,88 €
592	Кронштейн для реле контроля смазки ALCO CONTROLS/Ranco	2039960	1	1	1	1	1	1	1	1	1	39,88 €
592	Кронштейн для реле контроля смазки SENTRONIC	2884557	1	1	1	1	1	1	1	1	1	36,66 €
593	Капиллярная трубка для реле контроля смазки с медной кольцевой	3808214	2	2	2	2	2	2	2	2	2	51,85 €
594	Медная кольцевая прокладка, ALCO CONTROLS (1 шт.)	2974343	4	4	4	4	4	4	4	4	4	1,84 €
	Датчик с прокладками OPS1/2	3110784	1	1	1	1	1	1	1	1	1	92,81 €
	Датчик с прокладками SENTRONIC+ NEW (Внимание! Снятые с производства и новые части реле контроля смазки типа SENTRONIC (например снятый с производства модуль и новый датчик) не должны быть использованы вместе)	3107046	1	1	1	1	1	1	1	1	1	168,44 €
	Кольцевая прокладка для датчика OPS/SENTRONIC	2944124	1	1	1	1	1	1	1	1	1	0,92 €
	Прокладка, круглая для датчика OPS1/2	3112586	1	1	1	1	1	1	1	1	1	1,38 €
	Прокладка, круглая для датчика SENTRONIC	2951831	1	1	1	1	1	1	1	1	1	1,38 €
	Комплект резьбового соединения PG для OPS1/2	3112348	1	1	1	1	1	1	1	1	1	21,48 €
	Защитный корпус для кнопки сброса OPS1	3112268	1	1	1	1	1	1	1	1	1	1,53 €
	Удлинитель 3,6 м SENTRONIC+ NEW (Внимание! Снятые с производства и новые части реле контроля смазки типа SENTRONIC (например снятый с производства модуль и новый датчик) не должны быть использованы вместе)	3107035	1	1	1	1	1	1	1	1	1	151,56 €
600	Вентилятор обдува вертикальный 60 W, 220-1-50, только для компрессоров с маслоохладителем	2835657		1		1			1			не выпускается
600	Вентилятор обдува вертикальный, 60 W, 220/380-3-50/60, только для компрессоров с маслоохладителем	2835646		1		1			1			не выпускается
600	Вентилятор обдува вертикальный, 220-1-50/60 EBM, не для компрессоров с маслоохладителем	2985994	1	1	1	1	1	1	1	1	1	585,37 €
600	Вентилятор обдува вертикальный, 220/380-3-50/60 EBM, не для компрессоров с маслоохладителем	2985847	1	1	1	1	1	1	1	1	1	532,46 €

Деталь№	Наименование	Код заказа	D4DA5-1000	D4DF5-1000	D4DH5-1500	D4DL5-1500	D4DA5-2000	D4DJ5-2000	D4DT5-2200	D4DH5-2500	D4DJ5-3000	Цена за шт. ЕВРО
600	Вентилятор обдува вертикальный, 500-3-50 EBM, не для компрессоров с маслоохладителем	2986000	1	1	1	1	1	1	1	1	1	532,46 €
601	Электродвигатель вентилятора 60 W, 220/380-3-50/60 (если двигатель 220-1-50, закажите дополнительно рабочий конденсатор ёмкостью 6 µF)	2487456	1	1	1	1	1	1	1	1	1	по запросу
601/602/ 603	Вентилятор обдува вертикальный 220-1-50/60 EBM без комплекта крепления	2998245	1	1	1	1	1	1	1	1	1	517,03 €
601/602/ 603	Вентилятор обдува вертикальный 220/380-3-50/60 EBM без комплекта крепления	2998256	1	1	1	1	1	1	1	1	1	464,11 €
601/602/ 603	Вентилятор обдува вертикальный 500-3-50 EBM без комплекта крепления	2998267	1	1	1	1	1	1	1	1	1	464,11 €
	Рабочий конденсатор емкостью 6 µF для электродвигателя 50/55/60 W	2728686	1	1	1	1	1	1	1	1	1	43,57 €
	Рабочий конденсатор емкостью 5 µF для вентилятора 220-1-50/60 EBM	3097996	1	1	1	1	1	1	1	1	1	43,72 €
602	Крыльчатка для вентилятора обдува 60 W (4 лопасти), ø 305 мм 33°	2728131	1	1	1	1	1	1	1	1	1	84,22 €
603	Защитная решетка вертикального вентилятора мощностью 60 Вт (для полной обрешетки приобретите 2 х крышку 2912909 и 4 х винта 2939684)	2912443	1	1	1	1	1	1	1	1	1	не выпускается
604	Крышка ограждения горизонтального вентилятора мощностью 60 W (1 шт.)	2912909	2	2	2	2	2	2	2	2	2	не выпускается
605	Винт крепления крышки В 3,9 x 16 Z 2 DIN 7976, 60 W (1 шт.)	2939684	4	4	4	4	4	4	4	4	4	0,31 €
610	Комплект крепления вентилятора обдува 60 W	2835624	1	1	1	1	1	1	1	1	1	не выпускается
610	Комплект крепления вентилятора обдува EBM	2986248	1	1	1	1	1	1	1	1	1	68,35 €
620	Маслоохладитель	2888742		1	1			1				не выпускается
	Крепление маслоохладителя на крышку корпуса	3072262		1	1			1				не выпускается
	Крепление маслоохладителя на крышку маслонасоса	2941363		1	1			1				не выпускается
630	Система впрыска DEMAND COOLING, 120 V, 50 Hz ALCO CONTROLS	3808714		1	1			1				917,20 €
630	Система впрыска DEMAND COOLING, 120 V, 60 Hz ALCO CONTROLS	3808725		1	1			1				917,20 €
630	Система впрыска DEMAND COOLING, 230 V, 50 Hz ALCO CONTROLS	5404458		1	1			1				917,20 €
630	Система впрыска DEMAND COOLING 230 V, 60 Hz ALCO CONTROLS	5404469		1	1			1				917,20 €
631	Модуль для системы впрыска DEMAND COOLING 120 V, 50/60 Hz	2954567		1	1			1				по запросу
631	Модуль для системы впрыска DEMAND COOLING 230 V, 50/60 Hz	2954329		1	1			1				619,19 €
632	Кронштейн модуля	2959562		1	1			1				по запросу
633	Датчик температуры с кабелем 1 м	2954330		1	1			1				153,71 €
633	Датчик температуры с кабелем 3 м	2954681		1	1			1				370,47 €
635	Расширительный вентиль с соленоидной катушкой 220V	3103840		1	1			1				285,33 €
635	Расширительный вентиль без катушки Parker	2954396		1	1			1				189,15 €
635	Расширительный вентиль без катушки 60 Hz Parker	3805691		1	1			1				не выпускается

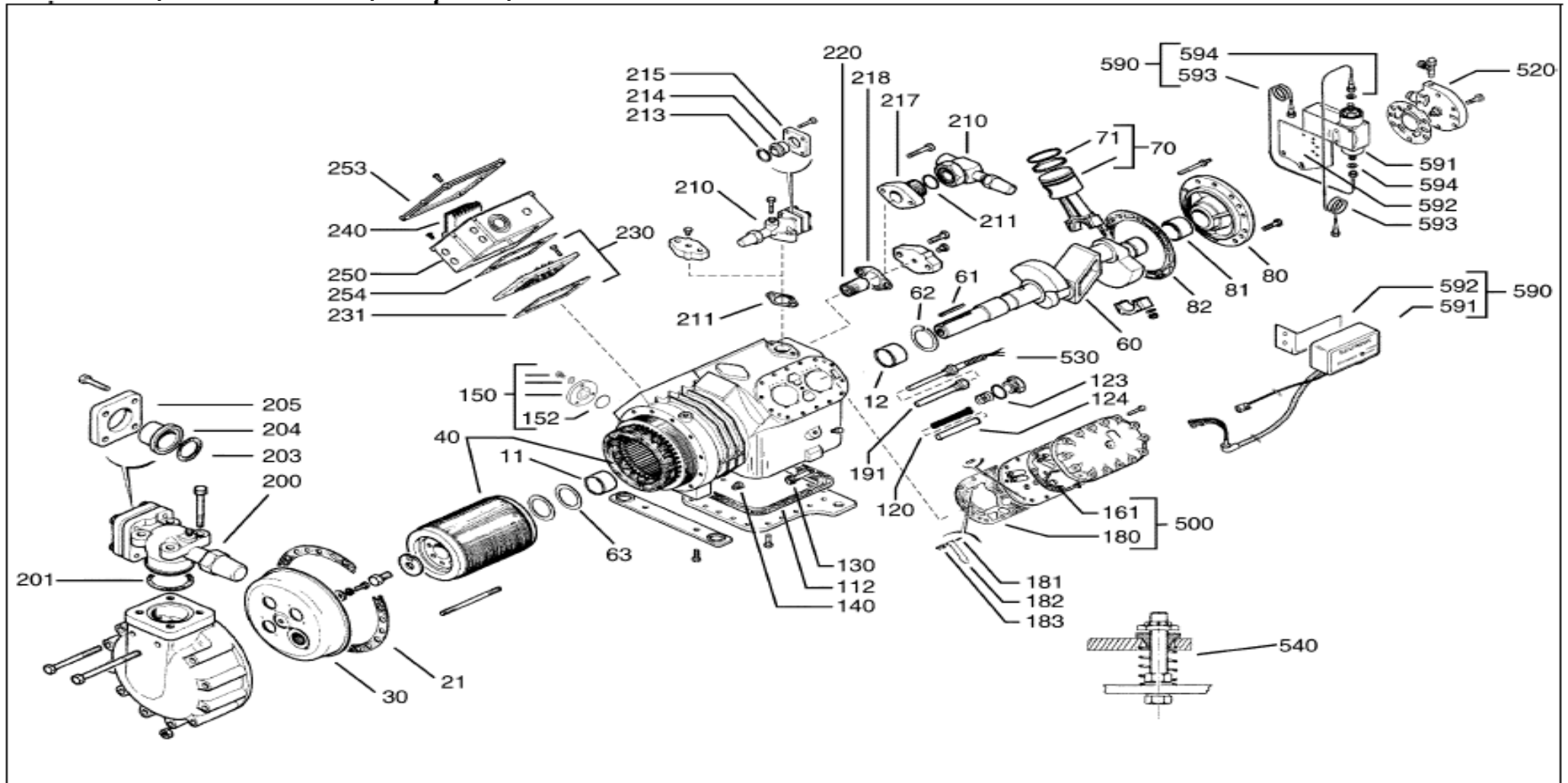
Деталь№	Наименование	Код заказа	D4DA5-1000	D4DF5-1000	D4DH5-1500	D4DL5-1500	D4DA5-2000	D4DJ5-2000	D4DT5-2200	D4DH5-2500	D4DJ5-3000	Цена за шт. ЕВРО
636	Катушка для расширительного вентиля 120 V, 50/60 Hz ALCO CONTROLS	2830049		1	1			1				не выпускается
636	Катушка для расширительного вентиля 120 V, 50/60 Hz Parker	2954545		1	1			1				по запросу
636	Катушка для расширительного вентиля 230 V, 50/60 Hz ALCO CONTROLS	2640773		1	1			1				не выпускается
636	Катушка для расширительного вентиля 230 V, 50/60 Hz Parker	2954409		1	1			1				96,34 €
637	Кронштейн для расширительного вентиля	3805680		1	1			1				по запросу
638	Трубопровод с вентилем и катушкой 50 Hz ALCO CONTROLS для системы впрыска Demand Cooling	2982315		1	1			1				409,13 €
638	Трубопровод с вентилем и катушкой 60 Hz ALCO CONTROLS для системы впрыска Demand Cooling	2982326		1	1			1				409,13 €
639	Фильтр-осушитель 10 L ALCO CONTROLS	2959380		1	1			1				по запросу
640	Смотровое стекло - индикатор влажности AMI 10 L	2959379		1	1			1				95,88 €
641	Медная кольцевая прокладка	2974376		1	1			1				1,84 €
642	Адаптер 3/8" NPT x 5/8" UNF, трубка 3/8"	2987934		1	1			1				30,99 €

Каталог запасных частей для компрессоров серии

D4S



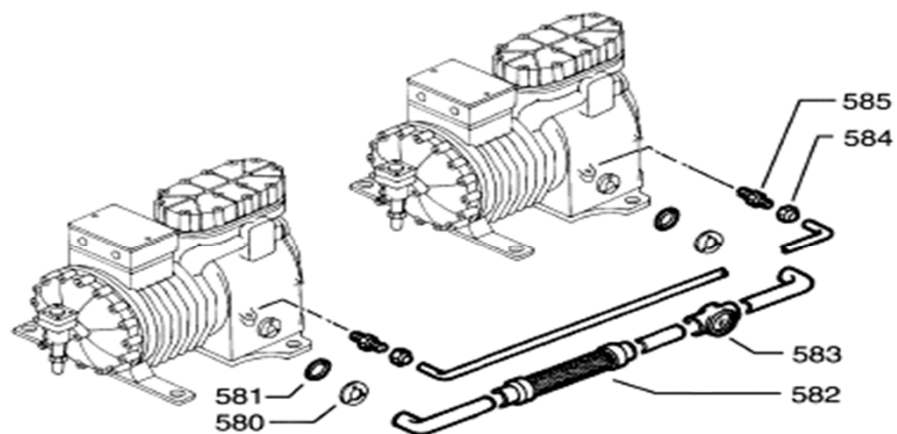
Сборочная схема компрессоров серии D4S



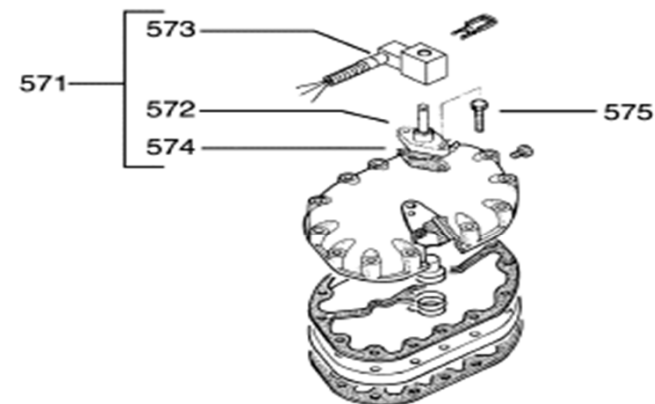
510 - Комплект всех прокладок

Дополнительные опции для компрессоров серий D4S

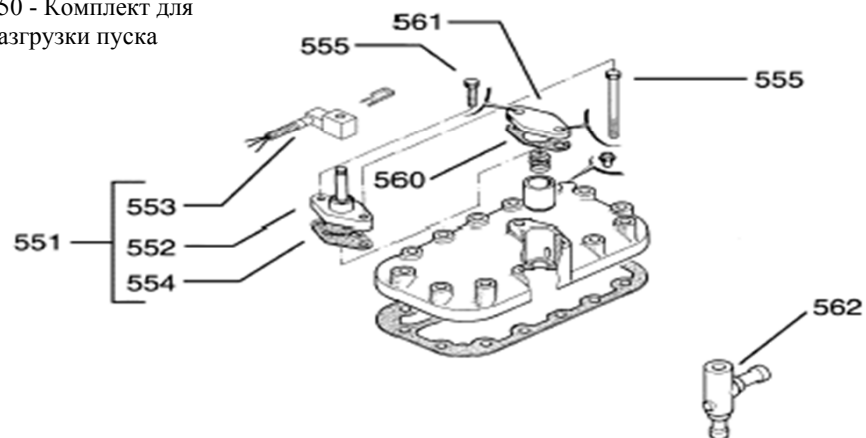
580 - Линия уравнивания по маслу для 2 компрессоров



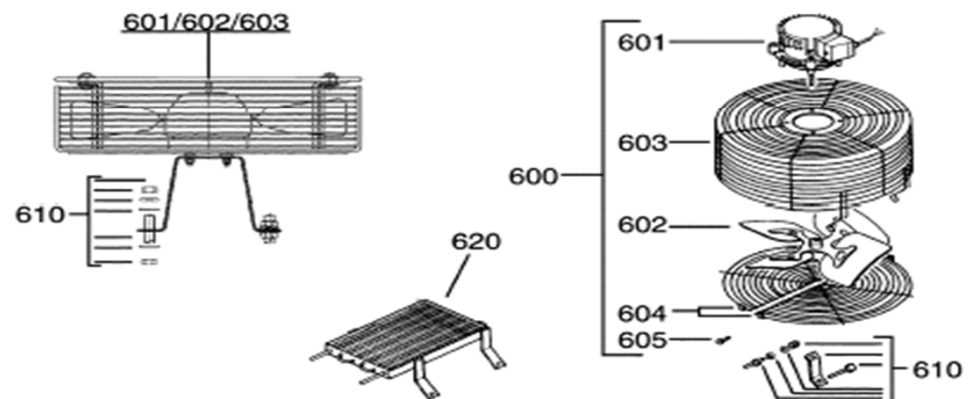
570 - Комплект для регулировки производительности



550 - Комплект для разгрузки пуска



600- Вентилятор обдува головки блока цилиндров



Деталь№	Наименование	Код заказа	D4SA*-1000	D4SF*-1000	D4SH*-1500	D4SL*-1500	D4SA*-2000	D4SJ*-2000	D4ST*-2000	D4SH*-2500	D4SJ*-3000	Цена за шт. ЕВРО
11	Подшипник	2882675	1	1	1	1	1	1	1	1	1	39,27 €
12	Подшипник	2882686	1	1	1	1	1	1	1	1	1	39,87 €
21	Прокладка крышки статора	2882802	1	1	1	1	1	1	1	1	1	13,04 €
21/30	Фильтр на всасывании в комплекте с прокладкой	2846162	1	1	1	1	1	1	1	1	1	82,84 €
40	Электродвигатель (ротор+статор) 10HP AWM/D	3131745	1	1								1 959,57 €
40	Электродвигатель (ротор+статор) 10HP EWM/D	3131814	1	1								1 959,57 €
40	Электродвигатель (ротор+статор) 10HP EWL	3131803	1	1								1 959,57 €
40	Электродвигатель (ротор+статор) 10HP EWK	3131790	1	1								2 155,78 €
40	Электродвигатель (ротор+статор) 15HP AWM/D	3131905			1	1						2 390,94 €
40	Электродвигатель (ротор+статор) 15HP EWM/D	3131972			1	1						2 390,94 €
40	Электродвигатель (ротор+статор) 15HP EWL	3131961			1	1						2 390,94 €
40	Электродвигатель (ротор+статор) 15HP EWK	3131950			1	1						2 630,10 €
40	Электродвигатель (ротор+статор) 20HP AWM/D	3131983					1					2 734,87 €
40	Электродвигатель (ротор+статор) 20HP EWM/D	3132055					1					2 734,87 €
40	Электродвигатель (ротор+статор) 20HP EWL	3132044					1					2 734,87 €
40	Электродвигатель (ротор+статор) 20HP EWK	3132033					1					3 008,08 €
40	Электродвигатель (ротор+статор) 20HP AWM/D	3132146					1	1				2 734,87 €
40	Электродвигатель (ротор+статор) 20HP EWM/D	3132215					1	1				2 734,87 €
40	Электродвигатель (ротор+статор) 20HP EWL	3132204					1	1				2 734,87 €
40	Электродвигатель (ротор+статор) 20HP EWK	3132191					1	1				3 008,08 €
40	Электродвигатель (ротор+статор) 25HP AWM/D	3137323							1			3 064,08 €
40	Электродвигатель (ротор+статор) 25HP EWM/D	3137390							1			3 064,08 €
40	Электродвигатель (ротор+статор) 25HP EWL	3137389							1			3 064,08 €
40	Электродвигатель (ротор+статор) 25HP EWK	3137378							1			3 370,58 €
40	Электродвигатель (ротор+статор) 30HP AWM/D	3137481								1		3 567,24 €
40	Электродвигатель (ротор+статор) 30HP EWM/D	3137550								1		3 567,24 €
40	Электродвигатель (ротор+статор) 30HP EWL	3137549								1		3 567,24 €
40	Электродвигатель (ротор+статор) 30HP EWK	3137538								1		3 923,59 €
60	Коленчатый вал	2049767	1	1			1					1 083,18 €
60	Коленчатый вал	2050954			1	1		1	1	1	1	1 083,18 €
61	Шпонка	2940019	1	1	1	1	1	1	1	1	1	1,53 €
62	Шайба гроверная (со стороны ШПГ)	2858556	1	1	1	1	1	1	1	1	1	6,90 €
63	Шайба (со стороны мотора)	2856823	1	1	1	1	1	1	1	1	1	6,90 €
70	Шатунно-поршневая группа (ШПГ): шатун+палец+поршень+кольца Комплект -2шт.	2836116	2	2			2					617,91 €
70	ШПГ: шатун+палец+поршень+кольца Комплект-2шт.	2836127			2	2				2		617,91 €
70	ШПГ: шатун+палец+поршень+кольца Комплект -2шт.	2836149						2	2		2	617,91 €
71	Поршневое кольцо (стоимость за 1шт.)	2972074	8	8			8					9,66 €
71	Поршневое кольцо (стоимость за 1шт.)	2972096			8	8				8		9,66 €
71	Поршневое кольцо (стоимость за 1шт.)	2972110						8	8		8	9,66 €
80	Крышка корпуса	2885992	1	1	1	1	1	1	1	1	1	397,93 €
80	Крышка корпуса (для маслоохладителя)	2886008		1	1							не выпускается
81	Подшипник	2882686	1	1	1	1	1	1	1	1	1	39,87 €
82	Прокладка крышки корпуса	2884251	1	1	1	1	1	1	1	1	1	10,09 €

Деталь№	Наименование	Код заказа	D4SA*-1000	D4SF*-1000	D4SH*-1500	D4SL*-1500	D4SA*-2000	D4SJ*-2000	D4ST*-2000	D4SH*-2500	D4SJ*-3000	Цена за шт. ЕВРО
91	Прокладка масляного насоса	2884262	1	1	1	1	1	1	1	1	1	8,28 €
	Кольцевая прокладка масляного насоса	2947601	1	1	1	1	1	1	1	1	1	5,83 €
112	Прокладка картера	2883087	1	1	1	1	1	1	1	1	1	14,73 €
120/123	Масляный фильтр с прокладкой	3806796	1	1	1	1	1	1	1	1	1	20,25 €
123	Прокладка для масляного фильтра	2885005	1	1	1	1	1	1	1	1	1	3,84 €
124	Втулка для масляного фильтра	2882722	1	1	1	1	1	1	1	1	1	9,97 €
130	Газовый обратный клапан	2895620	1	1	1	1	1	1	1	1	1	27,92 €
140	Масляный обратный клапан	2862060	1	1	1	1	1	1	1	1	1	18,41 €
150	Смотровое стекло уровня масла	2482519	1	1	1	1	1	1	1	1	1	44,95 €
152	Прокладка смотрового стекла уровня масла	2042028	1	1	1	1	1	1	1	1	1	1,53 €
161	Прокладка головки блока цилиндров	6610909	2	2	2	2	2	2	2	2	2	11,81 €
161/180	Прокладка головки блока + Прокладка клапанной доски (Комплект)	2845487	2	2			2					28,84 €
161/180	Прокладка головки блока + Прокладка клапанной доски (Комплект)	2845498			2	2				2		28,84 €
161/180	Прокладка головки блока + Прокладка клапанной доски (Комплект)	2845501						2	2		2	28,84 €
180	Прокладка клапанной доски (1 шт.)	2528762	2	2			2					12,73 €
180	Прокладка клапанной доски (1 шт.)	2896203			2	2				2		12,73 €
180	Прокладка клапанной доски (1 шт.)	3104241						2	2		2	12,73 €
181/182/183	Всасывающий клапан + Штифт + Прокладка (Комплект для одной клапанной доски)	2836774	2	2			2					25,77 €
181/182/183	Всасывающий клапан + Штифт + Прокладка (Комплект для одной клапанной доски)	2836785			2	2				2		30,99 €
181/182/183	Всасывающий клапан + Штифт + Прокладка (Комплект для одной клапанной доски)	2836809						2	2		2	35,28 €
191	Гильза для нагревателя картера	3211109	1	1	1	1	1	1	1	1	1	62,13 €
200/201	Вентиль на всасывании с прокладкой, под пайку 1 5/8"/42 мм	2837084	1	1	1	1	1					366,17 €
200/201	Вентиль на всасывании с прокладкой, под пайку 2 1/8"	2837119						1	1	1	1	512,67 €
	Вентиль на всасывании с прокладкой, под пайку 2 1/8" для тандема компрессоров	2837119	1	1	1	1	1					512,67 €
	Вентиль на всасывании с прокладкой, под пайку 2 5/8" для тандема компрессоров	2837142								1		1 177,98 €
	Вентиль на всасывании с прокладкой, под пайку 3 1/8" для тандема компрессоров	2837153						1	1		1	1 197,93 €
201	Прокладка вентиля на всасывании	2880851	1	1	1	1	1					4,45 €
201	Прокладка вентиля на всасывании	2880862						1	1	1	1	5,98 €
	Прокладка вентиля на всасывании для тандема компрессоров	2880862	1	1	1	1	1					5,98 €
	Прокладка вентиля на всасывании для тандема компрессоров	2880873						1	1	1	1	10,43 €
	Прокладка адаптера, между камерой всасывания и всасывающий вентиль для тандема компрессоров	2881172	1	1	1	1	1					9,05 €
	Прокладка адаптера, между камерой всасывания и всасывающий вентиль для тандема компрессоров	2881183						1	1	1	1	8,28 €
203	Прокладка патрубка Henry	2880895	1	1	1	1	1					4,60 €

Деталь№	Наименование	Код заказа	D4SA*-1000	D4SF*-1000	D4SH*-1500	D4SL*-1500	D4SA*-2000	D4SU*-2000	D4ST*-2000	D4SH*-2500	D4SU*-3000	Цена за шт. ЕВРО
203	Прокладка патрубка Nobis	2881467	1	1	1	1	1					4,30 €
203	Прокладка патрубка	3091932						1		1	1	4,76 €
	Прокладка патрубка для тандема компрессоров	3091932	1	1	1	1	1					4,76 €
	Прокладка патрубка для тандема компрессоров	2880873						1	1	1	1	10,43 €
204	Патрубок 1 5/8"/42 мм Henry	2938829	1	1	1	1	1					не выпускается
204	Патрубок 1 5/8"/42 мм Nobis	2938830	1	1	1	1	1					89,74 €
204	Патрубок 2 1/8" Henry	2832830						1	1	1	1	не выпускается
204	Патрубок 2 1/8" Nobis	2832841						1	1	1	1	161,23 €
	Патрубок 2 1/8" Henry для тандема компрессоров	2832830	1	1	1	1	1					не выпускается
	Патрубок 2 1/8" Nobis для тандема компрессоров	2832841	1	1	1	1	1					161,23 €
	Патрубок 2 5/8" для тандема компрессоров	3055009								1		264,93 €
	Патрубок 3 1/8" для тандема компрессоров	2856674						1	1	1	1	244,68 €
205	Фланец 1 5/8"/42 мм Henry/Nobis	2050078	1	1	1	1	1					69,65 €
205	Фланец 2 1/8" Henry	2050578						1	1	1	1	не выпускается
205	Фланец 2 1/8" Nobis	2946846						1	1	1	1	68,26 €
	Фланец 2 1/8" Henry для тандема компрессоров	2050578	1	1	1	1	1					не выпускается
	Фланец 2 1/8" Nobis для тандема компрессоров	2946846	1	1	1	1	1					68,26 €
210/211	Вентиль на нагнетании с прокладкой, под пайку 1 1/8"	2837108	1	1	1	1	1			1		219,83 €
210/211	Вентиль на нагнетании с прокладкой, под пайку 1 1/8"	2837131		1	1	1					1	173,19 €
210/211	Вентиль на нагнетании с прокладкой, под пайку 1 3/8"	2837062						1			1	236,70 €
210/211	Вентиль на нагнетании с прокладкой, под пайку 1 3/8"	2837120							1			173,19 €
	Вентиль на нагнетании с прокладкой, под пайку 1 1/8" для тандема компрессоров (1 шт.)	2837131	2	2	2	2	2			2		173,19 €
	Вентиль на нагнетании с прокладкой, под пайку 1 1/8" для тандема компрессоров (1 шт.)	2837120						2	2		2	173,19 €
211	Прокладка вентиля на нагнетании	2880908	1	1	1	1	1	1	1	1	1	2,15 €
211	Прокладка вентиля на нагнетании	2050772		1	1	1		1				3,53 €
	Прокладка вентиля на нагнетании для тандема компрессоров (1шт)	2050772	2	2	2	2	2	2	2	2	2	3,53 €
213	Прокладка патрубка	3199972	1	1	1	1	1	1	1	1	1	5,22 €
214	Патрубок 1 1/8"	2045936	1	1	1	1				1		20,40 €
214	Патрубок 1 3/8"	2048060						1			1	25,62 €
215	Фланец 1 1/8"	2859720	1	1	1	1				1		64,28 €
215	Фланец 1 3/8"	2045152						1			1	не выпускается
	Комплект транспортировочной пластины с прокладкой и болтами, сторона всасывания	2846093	1	1	1	1	1					68,42 €
	Комплект транспортировочной пластины с прокладкой и болтами, сторона всасывания	2846106						1	1	1	1	80,38 €
	Комплект транспортировочной пластины с прокладкой и болтами, сторона нагнетания	2846082	1	1	1	1	1	1	1	1	1	39,12 €
217	Адаптер для вентиля Rotalock	2050749		1	1			1				117,35 €
218	Прокладка под адаптера вентиля Rotalock	2880908		1	1			1				2,15 €
	Датчик температуры нагнетания в комплекте с INT69V	2825292	1	1			1	1	1		1	415,60 €
	Датчик температуры нагнетания в комплекте с INT69V	2825316			1	1				1		415,60 €
	Датчик температуры нагнетания	2912385	2	2			2	2	2		2	159,85 €

Деталь№	Наименование	Код заказа	D4SA*-1000	D4SF*-1000	D4SH*-1500	D4SL*-1500	D4SA*-2000	D4SU*-2000	D4ST*-2000	D4SH*-2500	D4SU*-3000	Цена за шт. ЕВРО
	Датчик температуры нагнетания	2912396			2	2				2		159,85 €
	Модуль тепловой защиты Kriwan INT69V внешний 220 V	3164087	1	1	1	1	1	1	1	1	1	189,15 €
220	Внутренний предохранительный клапан	3086072	1	1	1	1	1	1	1	1	1	96,49 €
230	Клеммная доска в комплекте с прокладками	2514225	1	1	1	1	1	1	1	1	1	421,86 €
	Набор клеммников	2865592	1	1	1	1	1	1	1	1	1	108,15 €
231	Прокладка клеммной доски	2880840	1	1	1	1	1	1	1	1	1	9,05 €
240	Модуль тепловой защиты Kriwan INT 69 TM внутренний 24 VDC	3161248	1	1	1	1	1	1	1	1	1	259,10 €
240	Модуль тепловой защиты Kriwan INT 69 TM внутренний 24 VAC	3161259	1	1	1	1	1	1	1	1	1	259,10 €
240	Модуль тепловой защиты Kriwan INT 69 TM внутренний 200-260 VAC	3237198	1	1	1	1	1	1	1	1	1	по запросу
240	Модуль тепловой защиты Kriwan INT 69 TM внутренний 115-230 VAC (стандартный)	3216466	1	1	1	1	1	1	1	1	1	259,10 €
250	Клеммная коробка	2937757	1	1	1	1	1	1	1	1	1	125,64 €
253	Крышка клеммной коробки, двигатель EW , TW , AW	2937768	1	1	1	1	1	1	1	1	1	40,04 €
254	Прокладка клеммной коробки	2938396	1	1	1	1	1	1	1	1	1	10,58 €
500	Клапанная доска (с установленными нагнетательными клапанами) +Поз.№181 + Поз.№182 +Поз.№183 + Поз.№161 + Поз.№180 (Комплект)	3805759	2	2								483,71 €
500	Клапанная доска (с установленными нагнетательными клапанами) +Поз.№181 + Поз.№182 +Поз.№183 + Поз.№161 + Поз.№180 (Комплект)	3805782			2					2		483,71 €
500	Клапанная доска (с установленными нагнетательными клапанами) +Поз.№181 + Поз.№182 +Поз.№183 + Поз.№161 + Поз.№180 (Комплект)	3805771				2						483,71 €
500	Клапанная доска (с установленными нагнетательными клапанами) +Поз.№181 + Поз.№182 +Поз.№183 + Поз.№161 + Поз.№180 (Комплект)	3805760					2					483,71 €
500	Клапанная доска (с установленными нагнетательными клапанами) +Поз.№181 + Поз.№182 +Поз.№183 + Поз.№161 + Поз.№180 (Комплект)	3805793						2				554,25 €
500	Клапанная доска (с установленными нагнетательными клапанами) +Поз.№181 + Поз.№182 +Поз.№183 + Поз.№161 + Поз.№180 (Комплект)	3805806						2			2	560,54 €
510	Комплект всех прокладок компрессора	2049530	1	1			1					217,07 €
510	Комплект всех прокладок компрессора	2050409			1	1				1		217,07 €
510	Комплект всех прокладок компрессора	2828951						1	1		1	217,07 €
520	Масляный насос	3121722	1	1	1	1	1	1	1	1	1	387,19 €
530	Внутренний нагреватель картера 100 W, 115 V	4582584	1	1	1	1	1	1	1	1	1	142,21 €
530	Внутренний нагреватель картера 100 W, 230 V	3210093	1	1	1	1	1	1	1	1	1	149,13 €
530	Внутренний нагреватель картера 100 W, 480 V	2834358	1	1	1	1	1	1	1	1	1	142,21 €
	Кремниевая паста для установки нагревателя картера в гильзу	2942537	1	1	1	1	1	1	1	1	1	17,18 €
540	Установочный комплект (Пружина+Болт+Гайка+Втулка+Фиксатор)	2049643	1	1	1	1	1					69,41 €
540	Установочный комплект (Пружина+Болт+Гайка+Втулка+Фиксатор)	2263787						1	1	1	1	75,18 €

Деталь№	Наименование	Код заказа	D4SA*-1000	D4SF*-1000	D4SH*-1500	D4SL*-1500	D4SA*-2000	D4SJ*-2000	D4ST*-2000	D4SH*-2500	D4SJ*-3000	Цена за шт. ЕВРО
	Резиновые амортизаторы	2482315	1	1	1	1	1	1	1	1	1	81,58 €
550	Комплект для разгрузки пуска, без обратного клапана с катушкой 230 V, 50/60 Hz внутренний ALCO CONTROLS	3806901	1	1	1	1	1	1	1	1		661,44 €
550	Комплект для разгрузки пуска, без обратного клапана с катушкой 230 V, 50/60 Hz внутренний ALCO CONTROLS	3806912						1			1	661,44 €
550a	Комплект для разгрузки пуска, без регулирующего вентиля, без катушки, без обратного клапана	3106689	1	1	1	1	1	1	1	1		286,62 €
550a	Комплект для разгрузки пуска, без регулирующего вентиля, без катушки, без обратного клапана	3106690						1			1	286,62 €
551	Комплект для разгрузки пуска (регулирующий вентиль, прокладка, катушка) 24 V, DC ALCO CONTROLS	2900231	1	1	1	1	1	1	1	1	1	374,82 €
551	Комплект для разгрузки пуска (регулирующий вентиль, прокладка, катушка) 24 V, 50/60 Hz ALCO CONTROLS	2897784	1	1	1	1	1	1	1	1	1	374,82 €
551	Комплект для разгрузки пуска (регулирующий вентиль, прокладка, катушка) 120 V, 50/60 Hz ALCO CONTROLS	2900219	1	1	1	1	1	1	1	1	1	374,82 €
551	Комплект для разгрузки пуска (регулирующий вентиль, прокладка, катушка) 230 V, 50/60 Hz ALCO CONTROLS	2900208	1	1	1	1	1	1	1	1	1	374,82 €
552	Регулирующий вентиль без катушки ALCO CONTROLS	2962471	1	1	1	1	1	1	1	1	1	213,84 €
553	Катушка соленоида 24 V, DC ALCO CONTROLS	2831337	1	1	1	1	1	1	1	1	1	124,10 €
553	Катушка соленоида 24 V, 50/60 Hz ALCO CONTROLS	3160494	1	1	1	1	1	1	1	1	1	96,34 €
553	Катушка соленоида 120 V, 50/60 Hz ALCO CONTROLS	3160507	1	1	1	1	1	1	1	1	1	96,34 €
553	Катушка соленоида 208-240 V, 50/60 Hz ALCO CONTROLS	3160518	1	1	1	1	1	1	1	1	1	96,34 €
554	Прокладка для регулирующего вентиля	2884115	1	1	1	1	1	1	1	1	1	6,90 €
555	Болт 3/8"-16 UNC x 4" 10.9 (1 шт.)	2880146	2	2	2	2	2	2	2	2		3,37 €
555	Болт 3/8"-16 UNC x 5" 10.9 (1 шт.)	2876767						2			2	4,60 €
560	Прокладка для транспортировочной заглушки	2884115	1	1	1	1	1	1	1	1	1	6,90 €
561	Транспортировочная заглушка для разгрузочного пуска	2830016	1	1	1	1	1	1	1	1	1	30,22 €
562	Обратный клапан 22 мм NRV 22 S	2946891	1	1	1	1	1	1	1	1		271,37 €
562	Обратный клапан с усиленной пружиной для тандемов и систем с параллельным подключением компрессоров 22 мм NRVH 22 S	2952243	1	1	1	1	1	1	1	1		295,45 €
562	Обратный клапан 28 мм NRV 28 S	2946904									1	757,35 €
562	Обратный клапан с усиленной пружиной для тандемов и систем с параллельным подключением компрессоров 28 мм NRVH 28 S	2952254									1	602,11 €
570	Комплект для регулировки производительности, снижение производительности до 50 % 230 V, 50/60 Hz ALCO CONTROLS	2641652	1	1	1	1	1	1	1	1		632,78 €
570	Комплект для регулировки производительности, снижение производительности до 50 % 230 V, 50/60 Hz ALCO CONTROLS	2852558						1			1	по запросу
570a	Комплект для регулировки производительности, снижение производительности до 50 %, без регулирующего клапана, без катушки	3106667	1	1	1	1	1	1	1	1		298,75 €

Деталь№	Наименование	Код заказа	D4SA*-1000	D4SF*-1000	D4SH*-1500	D4SL*-1500	D4SA*-2000	D4SJ*-2000	D4ST*-2000	D4SH*-2500	D4SJ*-3000	Цена за шт. ЕВРО
570a	Комплект для регулировки производительности, снижение производительности до 50 %, без регулирующего вентиля, без катушки	3106678						1			1	298,75 €
571	Комплект для регулировки производительности (регулирующий вентиль, прокладка, катушка) 50 % уменьшение 24 V, DC ALCO CONTROLS	2879562	1	1	1	1	1	1	1	1	1	334,03 €
571	Комплект для регулировки производительности (регулирующий вентиль, прокладка, катушка), снижение производительности до 50 % 24 V, 50/60 Hz ALCO CONTROLS	2865796	1	1	1	1	1	1	1	1	1	334,03 €
571	Комплект для регулировки производительности (регулирующий вентиль, прокладка, катушка), снижение производительности до 50 % 120 V, 50/60 Hz ALCO CONTROLS	2865785	1	1	1	1	1	1	1	1	1	334,03 €
571	Комплект для регулировки производительности (регулирующий вентиль, прокладка, катушка), снижение производительности до 50 % 230 V, 50/60 Hz ALCO CONTROLS	2835339	1	1	1	1	1	1	1	1	1	334,03 €
572	Регулирующий вентиль для регулировки производительности без катушки ALCO CONTROLS	2640831	1	1	1	1	1	1	1	1	1	192,83 €
573	Катушка соленоида 24 V, DC ALCO CONTROLS	2831337	1	1	1	1	1	1	1	1	1	124,10 €
573	Катушка соленоида 24 V, 50/60 Hz ALCO CONTROLS	3160494	1	1	1	1	1	1	1	1	1	96,34 €
573	Катушка соленоида 120 V, 50/60 Hz ALCO CONTROLS	3160507	1	1	1	1	1	1	1	1	1	96,34 €
573	Катушка соленоида 208-240 V, 50/60 Hz ALCO CONTROLS	3160518	1	1	1	1	1	1	1	1	1	96,34 €
574	Прокладка для регулирующего вентиля	2954954	1	1	1	1	1	1	1	1	1	4,60 €
575	Болт 3/8"-16 UNC x 95,3 мм (1 шт.)	2939173	2	2	2	2	2	2	2	2	2	5,06 €
	Транспортировочная пластина для компрессоров с регулировкой производительности	2830016	1	1	1	1	1	1	1	1	1	30,22 €
	Прокладка для транспортировочной пластины	2877997	1	1	1	1	1	1	1	1	1	7,36 €
580	Фланец (1шт.)	2496330	2	2	2	2	2	2	2	2	2	81,30 €
581	Прокладка для фланца (1 шт.)	2042028	2	2	2	2	2	2	2	2	2	1,53 €
582	Вибровставка (1 1/8")	6744780	1	1	1	1	1	1	1	1	1	189,15 €
583	Смотровой глазок SLG 28	2495882	1	1	1	1	1	1	1	1	1	332,88 €
584	Штуцер 1/4"-18 NPTF (1 шт.)	2063909	2	2	2	2	2	2	2	2	2	17,03 €
585	Гайка (1 шт.)	2038456	2	2	2	2	2	2	2	2	2	9,05 €
	Газовая и масляная линии уравнивания для одного компрессора (Поз.№580+Поз.№581+ Поз.№585+Поз.№584)	3106952	1	1	1	1	1	1	1	1	1	по запросу
	Электронный регулятор уровня масла, OM3-CUA	3131507	1	1	1	1	1	1	1	1	1	545,69 €
	Трансформатор для регулятора уровня масла ALCO OMA TraхOil	8527518	1	1	1	1	1	1	1	1	1	33,07 €
	Дифференциальный масляный клапан 3,5 Bar	3131472	1	1	1	1	1	1	1	1	1	108,61 €
590	Реле контроля смазки с кронштейном и 2 капиллярными трубками ALCO CONTROLS	2834018	1	1	1	1	1	1	1	1	1	331,82 €
590	Реле контроля смазки с кронштейном и чувствительным элементом SENTRONIC+ NEW	2835419	1	1	1	1	1	1	1	1	1	464,11 €

Деталь№	Наименование	Код заказа	D4SA*-1000	D4SF*-1000	D4SH*-1500	D4SL*-1500	D4SA*-2000	D4SJ*-2000	D4ST*-2000	D4SH*-2500	D4SJ*-3000	Цена за шт. ЕВРО
	Реле контроля смазки OPS 2 (115/230 V 50/60 Hz) - полный комплект (реле, датчик, PG-разъем)	3168329	1	1	1	1	1	1	1	1	1	310,88 €
	Реле контроля смазки OPS 2 (115/230 V 50/60 Hz) - комплект без датчика (реле, PG-разъем)	5404652	1	1	1	1	1	1	1	1	1	254,65 €
	Реле контроля смазки OPS 2 (115/230 V 50/60 Hz) - только реле	3164918	1	1	1	1	1	1	1	1	1	254,65 €
	Реле контроля смазки OPS1 (115/230 V 50/60 Hz) - только реле	3140721	1	1	1	1	1	1	1	1	1	не выпускается
591	Реле контроля смазки, без кронштейна, без капиллярных трубок ALCO CONTROLS	2966622	1	1	1	1	1	1	1	1	1	303,89 €
591	Реле контроля смазки, без кронштейна, без чувствительного элемента SENTRONIC (Внимание! Снятые с производства и новые части реле контроля смазки типа SENTRONIC (например снятый с производства модуль и новый датчик) не должны быть использованы вместе)	2951853	1	1	1	1	1	1	1	1	1	не выпускается
591/593	Реле контроля смазки с 2 капиллярными трубками, без кронштейна ALCO CONTROLS	2942300	1	1	1	1	1	1	1	1	1	332,88 €
592	Кронштейн для реле контроля смазки ALCO CONTROLS/Ranco	2039960	1	1	1	1	1	1	1	1	1	39,88 €
592	Кронштейн для реле контроля смазки SENTRONIC	2884557	1	1	1	1	1	1	1	1	1	36,66 €
593	Капиллярная трубка для реле контроля смазки с медной кольцевой прокладкой, ALCO CONTROLS/Ranco (1 шт.)	3808214	2	2	2	2	2	2	2	2	2	51,85 €
594	Медная кольцевая прокладка, ALCO CONTROLS/Ranco (1 шт.)	2974343	4	4	4	4	4	4	4	4	4	1,84 €
	Датчик с прокладками OPS1/2	3110784	1	1	1	1	1	1	1	1	1	92,81 €
	Датчик с прокладками SENTRONIC (Внимание! Снятые с производства и новые части реле контроля смазки типа SENTRONIC (например снятый с производства модуль и новый датчик) не должны быть использованы вместе)	3807460	1	1	1	1	1	1	1	1	1	не выпускается
	Датчик с прокладками SENTRONIC+ NEW (Внимание! Снятые с производства и новые части реле контроля смазки типа SENTRONIC (например снятый с производства модуль и новый датчик) не должны быть использованы вместе)	3107046	1	1	1	1	1	1	1	1	1	168,44 €
	Кольцевая прокладка для датчика OPS /SENTRONIC	2944124	1	1	1	1	1	1	1	1	1	0,92 €
	Прокладка, круглая для чувствительного элемента OPS1/2	3112586	1	1	1	1	1	1	1	1	1	1,38 €
	Прокладка, круглая для чувствительного элемента SENTRONIC	2951831	1	1	1	1	1	1	1	1	1	1,38 €
	Комплект резьбового соединения PG для OPS1/2	3112348	1	1	1	1	1	1	1	1	1	21,48 €
	Защитный корпус для кнопки сброса OPS1	3112268	1	1	1	1	1	1	1	1	1	1,53 €
	Удлинитель 3,6 м SENTRONIC (Внимание! Снятые с производства и новые части реле контроля смазки типа SENTRONIC (например снятый с производства модуль и новый датчик) не должны быть использованы вместе)	3107035	1	1	1	1	1	1	1	1	1	151,56 €
600	Вентилятор обдува вертикальный 60 W, 220-1-50, только для компрессоров с маслоохладителем	2919659		1		1						не выпускается

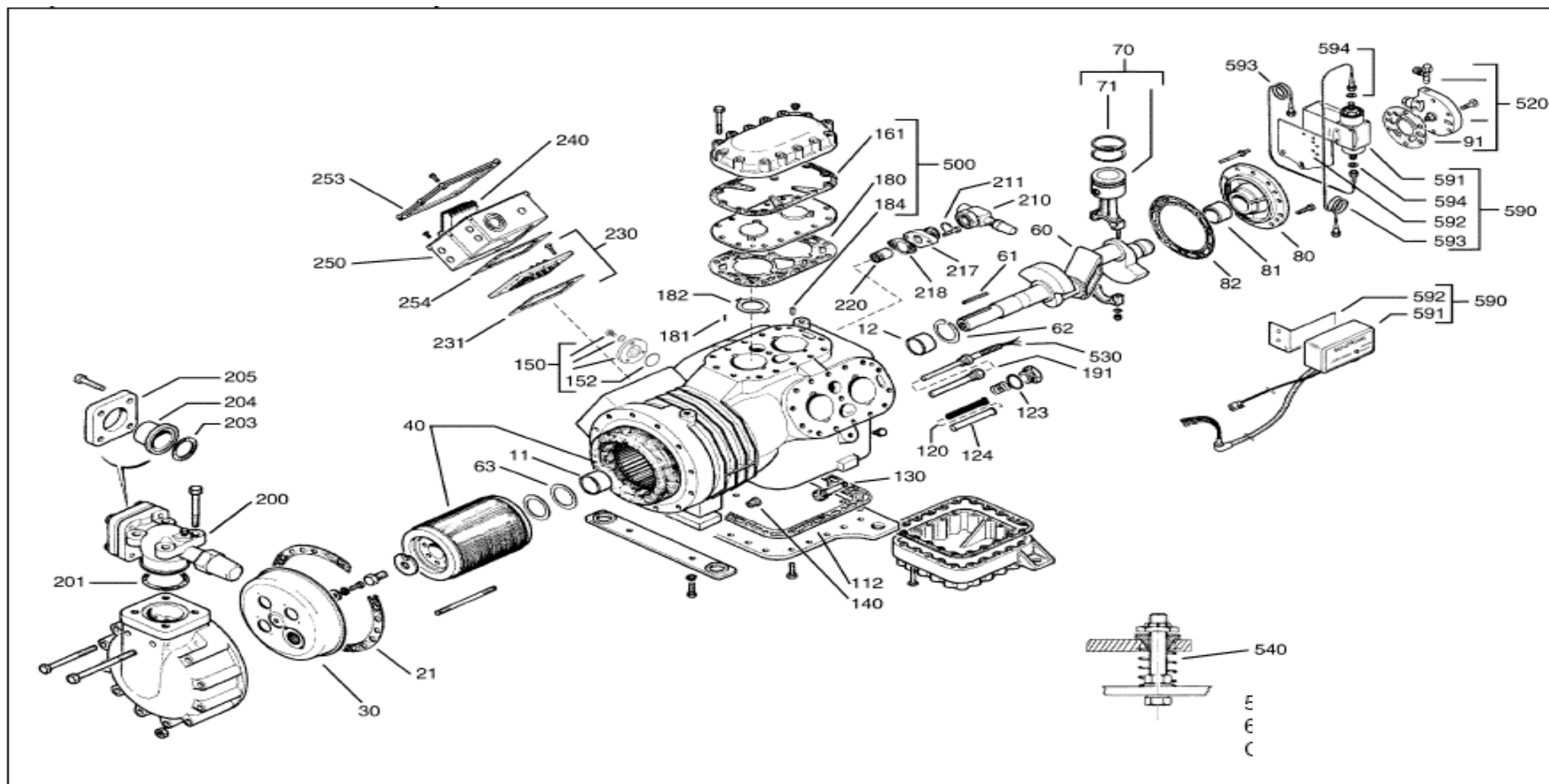
Деталь№	Наименование	Код заказа	D4SA*-1000	D4SF*-1000	D4SH*-1500	D4SL*-1500	D4SA*-2000	D4SJ*-2000	D4ST*-2000	D4SH*-2500	D4SJ*-3000	Цена за шт. ЕВРО
600	Вентилятор обдува вертикальный, 60 W, 220/380-3-50/60, только для компрессоров с маслоохладителем	2919648		1	1							не выпускается
600	Вентилятор обдува вертикальный, 220-1-50/60 ЕВМ, не для компрессоров с маслоохладителем	2986113	1	1	1	1	1		1	1		585,37 €
600	Вентилятор обдува вертикальный, 220-1-50/60 ЕВМ, не для компрессоров с маслоохладителем	2986099						1			1	623,96 €
600	Вентилятор обдува вертикальный, 220/380-3-50/60 ЕВМ, не для компрессоров с маслоохладителем	2986055	1	1	1	1	1		1	1		532,46 €
600	Вентилятор обдува вертикальный, 220/380-3-50/60 ЕВМ, не для компрессоров с маслоохладителем	2985983						1			1	571,04 €
600	Вентилятор обдува вертикальный, 500-3-50 ЕВМ, не для компрессоров с маслоохладителем	2986124	1	1	1	1	1		1	1		532,46 €
600	Вентилятор обдува вертикальный, 500-3-50 ЕВМ, не для компрессоров с маслоохладителем	2986102						1			1	571,04 €
601	Электродвигатель вентилятора 60 W, 220/380-3-50/60 (если двигатель 220-1-50, закажите дополнительно рабочий конденсатор емкостью 6 µF)	2487456	1	1	1	1	1	1	1	1	1	по запросу
601/602/	Вентилятор обдува вертикальный 220-1-50/60 ЕВМ без комплекта крепления	2998245	1	1	1	1	1	1	1	1	1	517,03 €
601/602/	Вентилятор обдува вертикальный 220/380-3-50/60 ЕВМ без комплекта крепления	2998256	1	1	1	1	1	1	1	1	1	464,11 €
601/602/	Вентилятор обдува вертикальный 500-3-50 ЕВМ без комплекта крепления	2998267	1	1	1	1	1	1	1	1	1	464,11 €
	Рабочий конденсатор емкостью 6 µF для электродвигателя вентилятора 50/55/60 W	2728686	1	1	1	1	1	1	1	1	1	43,57 €
	Рабочий конденсатор емкостью 5 µF для вентилятора обдува 220-1-50/60 ЕВМ	3097996	1	1	1	1	1	1	1	1	1	43,72 €
602	Крыльчатка для вентилятора обдува 60 W (4 лопасти), ø 305 мм 33°	2728131	1	1	1	1	1		1	1		84,22 €
603	Защитная решетка вертикального вентилятора мощностью 60 Вт (для полной обрешетки приобретите 2 х крышку 2912909 и 4 х винта 2939684)	2912443	1	1	1	1	1		1	1		не выпускается
604	Крышка ограждения горизонтального вентилятора мощностью 60 W (1 шт.)	2912909	2	2	2	2	2		2	2		не выпускается
605	Винт крепления крышки В 3,9 x 16 Z 2 DIN 7976, 60 W (1 шт.)	2939684	4	4	4	4	4		4	4		0,31 €
610	Комплект крепления вентилятора обдува 60 W	2830516	1	1	1	1	1		1			91,74 €
610	Комплект крепления вентилятора обдува 60 W	2830710						1			1	не выпускается
610	Комплект крепления вентилятора обдува ЕВМ	2986260	1	1	1	1	1		1	1		68,35 €
610	Комплект крепления вентилятора обдува ЕВМ	2986259						1			1	106,93 €
620	Маслоохладитель	2918703		1	1							не выпускается
	Крепление маслоохладителя на крышку корпуса	3072262		1	1							не выпускается
	Крепление маслоохладителя на крышку маслонасоса	2941363		1	1							не выпускается

Каталог запасных частей для компрессоров серии

D6D.3, D6D.4



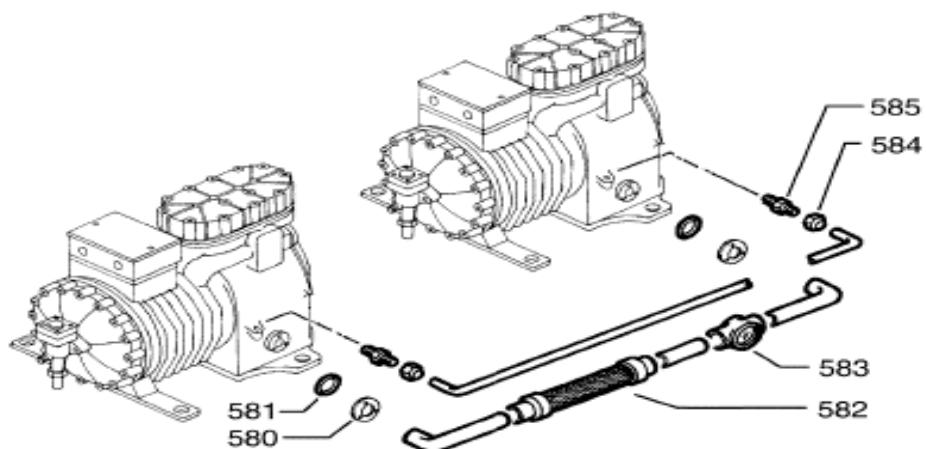
Сборочная схема компрессоров серии D6D.3, D6D.4



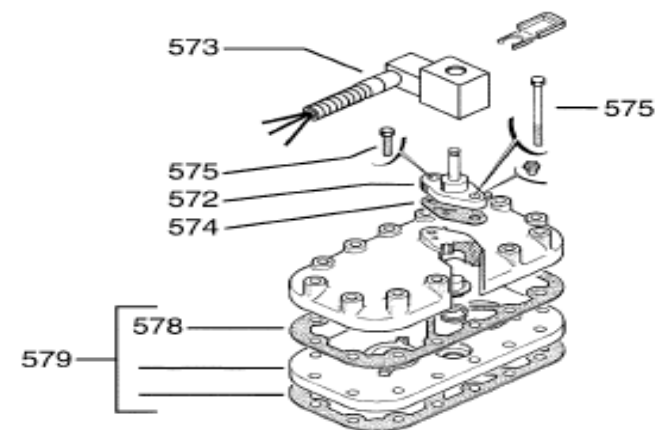
510 - Комплект всех прокладок
630 - Система впрыска Demand Cooling

Дополнительные опции для компрессоров серий D6D.3, D6D.4

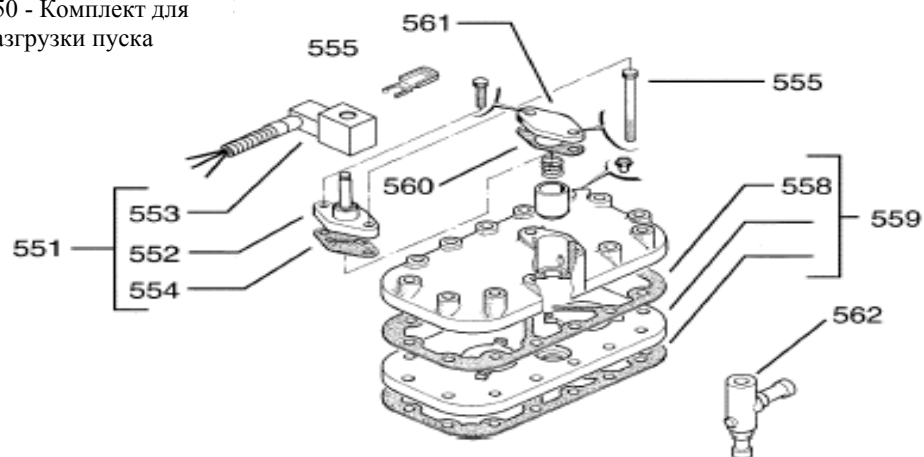
580 - Линия уравнивания по маслу для 2 компрессоров



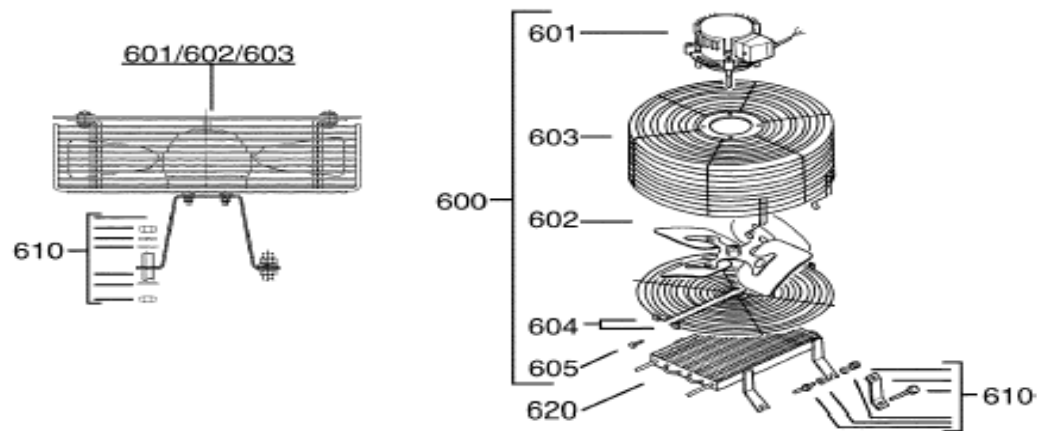
570 - Комплект для регулировки производительности



550 - Комплект для разгрузки пуска



600- Вентилятор обдува головки блока цилиндров



Деталь№	Наименование	Код заказа	D6DH*-2000	D6DL*-2700	D6DJ*-3000	D6DT*-3000	D6DH*-3500	D6DJ*-4000	Цена за шт. ЕВРО
11	Подшипник	2882675	1	1	1	1	1	1	39,27 €
12	Подшипник	2882686	1	1	1	1	1	1	39,87 €
21	Прокладка крышки статора	2882802	1	2	1	2	1	1	13,04 €
	Гаситель пульсаций на всасывании	2886042		1		1			по запросу
21/30	Фильтр на всасывании в комплекте с прокладкой	2846162	1	1	1	1	1		82,84 €
21/30	Фильтр на всасывании в комплекте с прокладкой	2846173						1	91,74 €
40	Электродвигатель (ротор+статор) 20HP AWM/D	3132226	1						2 734,87 €
40	Электродвигатель (ротор+статор) 20HP EWM/D	3132293	1						2 734,87 €
40	Электродвигатель (ротор+статор) 20HP EWL	3132282	1						2 734,87 €
40	Электродвигатель (ротор+статор) 20HP EWK	3132271	1						3 008,08 €
40	Электродвигатель (ротор+статор) 25HP AWM/D	3137403		1					3 064,08 €
40	Электродвигатель (ротор+статор) 25HP EWM/D	3137470		1					3 064,08 €
40	Электродвигатель (ротор+статор) 25HP EWL	3137469		1					3 064,08 €
40	Электродвигатель (ротор+статор) 25HP EWK	3137458		1					3 370,58 €
40	Электродвигатель (ротор+статор) 30HP AWM/D	3137641			1	1			3 567,24 €
40	Электродвигатель (ротор+статор) 30HP EWM/D	3132306			1	1			3 567,24 €
40	Электродвигатель (ротор+статор) 30HP EWL	3137709			1	1			3 567,24 €
40	Электродвигатель (ротор+статор) 30HP EWK	3137696			1	1			3 923,59 €
40	Электродвигатель (ротор+статор) 30HP AWY	3137685			1	1			3 923,59 €
40	Электродвигатель (ротор+статор) 35/40HP AWM/D	3107710					1	1	4 178,55 €
40	Электродвигатель (ротор+статор) 35/40HP EWM/D	3107787					1	1	не выпускается
40	Электродвигатель (ротор+статор) 35/40HP EWL	3107776					1	1	не выпускается
40	Электродвигатель (ротор+статор) 35/40HP EWK	3107765					1	1	4 596,11 €
60	Коленчатый вал	2050249	1	1					1 316,35 €
60	Коленчатый вал	2832454			1	1	1	1	1 316,35 €
61	Шпонка	2474207	1	1					6,14 €
61	Шпонка	2050658			1	1	1	1	10,28 €
62	Шайба гроверная (со стороны ШПГ)	2858556	1	1	1	1	1	1	6,90 €
63	Шайба (со стороны мотора)	2856823	1	1	1	1	1	1	6,90 €
70	ШПГ: шатун+палец+поршень+кольца Комплект -2шт.	2836263	3	3			3		617,91 €
70	ШПГ: шатун+палец+поршень+кольца Комплект -2шт.	2836274			3	3		3	617,91 €
71	Поршневое кольцо (стоимость за 1шт.)	2972096	12	12			12		9,66 €
71	Поршневое кольцо (стоимость за 1шт.)	2972110			12	12		12	9,66 €
80	Крышка корпуса	2885992	1	1	1	1	1	1	397,93 €
80	Крышка корпуса (для маслоохладителя)	2886008		1		1			не выпускается
81	Подшипник	2882686	1	1	1	1	1	1	39,87 €
82	Прокладка крышки картера	2884251	1	1	1	1	1	1	10,09 €
91	Прокладка масляного насоса	2884262	1	1	1	1	1	1	8,28 €
	Кольцевая прокладка для масляного насоса	2947601	1	1	1	1	1	1	5,83 €
112	Прокладка картера	2883087	1	1	1	1	1	1	14,73 €
120/123	Масляный фильтр с прокладкой	3806796	1	1	1	1	1	1	20,25 €
123	Прокладка для масляного фильтра	2885005	1	1	1	1	1	1	3,84 €
124	Втулка для масляного фильтра	2882722	1	1	1	1	1	1	9,97 €

Деталь№	Наименование	Код заказа	D6DH*-2000	D6DL*-2700	D6DJ*-3000	D6DT*-3000	D6DH*-3500	D6DJ*-4000	Цена за шт. ЕВРО
130	Газовый обратный клапан	2895620	1	1	1	1	1	1	27,92 €
140	Масляный обратный клапан	2862060	1	1	1	1	1	1	18,41 €
150	Смотровое стекло уровня масла	2482519	1	1	1	1	1	1	44,95 €
152	Прокладка для смотрового стекла уровня масла	2042028	1	1	1	1	1	1	1,53 €
161	Прокладка головки блока цилиндров (1 шт.). Для головки блока цилиндров с регулировкой производительности и/или разгрузкой спуска используйте прокладку 2880839	2880828	3	3	3	3	3	3	18,87 €
161/180	Прокладка головки блока (1шт.) + Прокладка клапанной доски (3шт.) (Комплект)	2845681	3	3			3		83,14 €
161/180	Прокладка головки блока (1шт.) + Прокладка клапанной доски (3шт.) (Комплект)	2845692			3	3		3	83,14 €
180	Прокладка клапанной доски. Толщина -0,033" (1 шт.)	2881876	3	3			3		26,39 €
180	Прокладка клапанной доски. Толщина -0,040" (1 шт.)	2528875	3	3			3		26,39 €
180	Прокладка клапанной доски. Толщина -0,043" (1 шт.)	2528900	3	3			3		26,39 €
180	Прокладка клапанной доски. Толщина -0,033" (1 шт.)	2881934			3	3		3	26,39 €
180	Прокладка клапанной доски. Толщина -0,038" (1 шт.)	2528944			3	3		3	26,39 €
180	Прокладка клапанной доски. Толщина -0,043" (1 шт.)	2528977			3	3		3	26,39 €
181/182	Всасывающий клапан + Штифт (Комплект для одной клапанной доски)	2836865	3		3		3	3	71,03 €
181/182	Всасывающий клапан + Штифт (Комплект для одной К.Д)	2836876		3		3			56,45 €
191	Втулка для нагревателя картера	3211109	1	1			1		62,13 €
200/201	Вентиль на всасывании с прокладкой, под пайку 2 1/8"	2837119	1	1	1	1	1	1	512,67 €
	Вентиль на всасывании с прокладкой, под пайку 3 1/8" для тандема компрессоров	2837153	1	1	1	1	1	1	1 197,93 €
201	Прокладка вентиля на всасывании	2880862	1	1	1	1	1	1	5,98 €
	Прокладка вентиля на всасывании для тандема компрессоров	2880873	1	1	1	1	1	1	10,43 €
	Прокладка для адаптера, между камерой всасывания и всасывающий вентиль для тандема компрессоров	2881183	1	1	1	1	1	1	8,28 €
203	Прокладка патрубка	3091932	1	1	1	1	1	1	4,76 €
	Прокладка патрубка для тандема компрессоров	3091932	1	1	1	1	1	1	4,76 €
204	Патрубок 2 1/8" Henry	2832830	1	1	1	1	1	1	не выпускается
204	Патрубок 2 1/8" Nobis	2832841	1	1	1	1	1	1	161,23 €
204	Патрубок 3 1/8" для тандема компрессоров	2856674	1	1	1	1	1	1	244,68 €
205	Фланец 2 1/8" Henry	2050578	1	1	1	1	1	1	не выпускается
205	Фланец 2 1/8" Nobis	2946846	1	1	1	1	1	1	68,26 €
205	Фланец 3 1/8" для тандема компрессоров	2830958	1	1	1	1	1	1	не выпускается
210/211	Вентиль на нагнетании с прокладкой, под пайку 1 3/8"	2837120	1	1	1	1	1	1	173,19 €
211	Прокладка вентиля на нагнетании	2050772	1	1	1	1	1	1	3,53 €
	Комплект транспортировочной пластины с прокладкой и болтами, сторона всасывания	2846106	1	1	1	1	1	1	80,38 €
	Комплект транспортировочной пластины с прокладкой и болтами, сторона нагнетания	2846082	1	1	1	1	1	1	39,12 €
217	Адаптер для вентиля Rotalock	2050749	1	1	1	1	1	1	117,35 €
218	Прокладка под адаптера вентиля Rotalock (1шт.)	2880908	1	1	1	1	1	1	2,15 €

Деталь№	Наименование	Код заказа	D6DH*-2000	D6DL*-2700	D6DJ*-3000	D6DT*-3000	D6DH*-3500	D6DJ*-4000	Цена за шт. ЕВРО
220	Внутренний предохранительный клапан	3086072	1	1	1	1	1	1	96,49 €
230	Клеммная доска в комплекте с прокладками	2514225	1	1	1	1			421,86 €
230	Клеммная доска в комплекте с прокладками	3196702					1	1	429,53 €
	Набор клеммников	2865592	1	1	1	1	1	1	108,15 €
231	Прокладка клеммной доски	2880840	1	1	1	1	1	1	9,05 €
240	Модуль тепловой защиты Kriwan INT 69 TM внутренний 24 VDC	3161248	1	1	1	1	1	1	259,10 €
240	Модуль тепловой защиты Kriwan INT 69 TM внутренний 24 VAC	3161259	1	1	1	1	1	1	259,10 €
240	Модуль тепловой защиты Kriwan INT 69 TM внутренний 200-260 VAC	3237198	1	1	1	1	1	1	по запросу
240	Модуль тепловой защиты Kriwan INT 69 TM внутренний 115-230 VAC (стандартный)	3216466	1	1	1	1	1	1	259,10 €
250	Клеммная коробка	2937757	1	1	1	1	1	1	125,64 €
253	Крышка клеммной коробки, двигатель EW , TW , AW	2937768	1	1	1	1	1	1	40,04 €
254	Прокладка клеммной коробки	2938396	1	1	1	1	1	1	10,58 €
500	Клапанная доска (с установленными нагнетательными клапанами) +Поз.№151 + Поз.№180 +Поз.№171 + Поз.№170 (Комплект). Для компрессоров с регулировкой производительности и/или разгрузочным пуском используйте клапанную доску 2835511 !	2835500	3		3		3	3	1 010,31 €
500	Клапанная доска (с установленными нагнетательными клапанами) +Поз.№151 + Поз.№180 +Поз.№171 + Поз.№170 (Комплект). Для компрессоров с регулировкой производительности и/или разгрузочным пуском используйте клапанную доску 2835497 !	2835486		3	3				1 010,31 €
510	Комплект всех прокладок компрессора	2831951	1	1	1	1	1	1	276,89 €
520	Масляный насос	3121722	1	1	1	1	1	1	387,19 €
530	Внутренний нагреватель картера 100 W, 115 V	4582584	1	1			1		142,21 €
530	Внутренний нагреватель картера 100 W, 230 V	3210093	1	1			1		149,13 €
530	Внутренний нагреватель картера 100 W, 480 V	2834358	1	1			1		142,21 €
530	Внутренний нагреватель картера 200 W, 120 V	2832216			1	1		1	по запросу
530	Внутренний нагреватель картера 200 W, 240 V	2832205			1	1		1	201,43 €
530	Внутренний нагреватель картера 200 W, 480 V	3105653			1	1		1	192,92 €
531	Кронштейн для нагревателя картера 200 W, установленный на стороне масляного насоса	2941807			1	1		1	8,28 €
	Кремниевая паста для установки нагревателя картера в стакан	2942537			1	1		1	17,18 €
540	Установочный комплект (Пружина+Болт+Гайка+Втулка+Фиксатор)	2263787	1	1					75,18 €
540	Установочный комплект (Пружина+Болт+Гайка+Втулка+Фиксатор)	3240870					1		по запросу
540	Установочный комплект (Пружина+Болт+Гайка+Втулка+Фиксатор)	3240881			1	1		1	87,09 €
	Резиновые амортизаторы	2482315	1	1			1		81,58 €
	Резиновые амортизаторы	3063662			1	1		1	156,54 €
550	Комплект для разгрузки пуска без обратного клапана с катушкой 230 V, 50/60 Hz ALCO CONTROLS	2835555	1		1		1	1	1 211,54 €

Деталь№	Наименование	Код заказа	D6DH*-2000	D6DL*-2700	D6DJ*-3000	D6DT*-3000	D6DH*-3500	D6DJ*-4000	Цена за шт. ЕВРО
550	Комплект для разгрузки пуска без обратного клапана с катушкой 230 V, 50/60 Hz ALCO CONTROLS	2835577		1	1				1 211,54 €
550а	Комплект для разгрузки пуска без обратного клапана с катушкой, без катушки, без регулирующего вентиля	3106714	1		1		1	1	836,72 €
550а	Комплект для разгрузки пуска без обратного клапана с катушкой, без катушки, без регулирующего вентиля	3106703		1		1			836,72 €
551	Комплект для разгрузки пуска (регулирующий вентиль, прокладка, катушка) 24 V, DC ALCO CONTROLS	2900231	1	1	1	1	1	1	374,82 €
551	Комплект для разгрузки пуска (регулирующий вентиль, прокладка, катушка) 24 V, 50/60 Hz ALCO CONTROLS	2897784	1	1	1	1	1	1	374,82 €
551	Комплект для разгрузки пуска (регулирующий вентиль, прокладка, катушка) 120 V, 50/60 Hz ALCO CONTROLS	2900219	1	1	1	1	1	1	374,82 €
551	Комплект для разгрузки пуска (регулирующий вентиль, прокладка, катушка) 230 V, 50/60 Hz ALCO CONTROLS	2900208	1	1	1	1	1	1	374,82 €
552	Регулирующий вентиль без катушки ALCO CONTROLS	2962471	1	1	1	1	1	1	213,84 €
553	Катушка соленоида 24 V, DC ALCO CONTROLS	2831337	1	1	1	1	1	1	124,10 €
553	Катушка соленоида 24 V, 50/60 Hz ALCO CONTROLS	3160494	1	1	1	1	1	1	96,34 €
553	Катушка соленоида 120 V, 50/60 Hz ALCO CONTROLS	3160507	1	1	1	1	1	1	96,34 €
553	Катушка соленоида 230 V, 50/60 Hz ALCO CONTROLS	3160518	1	1	1	1	1	1	96,34 €
554	Прокладка для регулирующего вентиля	2884115	1	1	1	1	1	1	6,90 €
555	Болт 3/8"-16 UNC x 1 1/8" 10.9	2871546	1	1	1	1	1	1	0,77 €
555	Болт 3/8"-16 UNC x 5 1/2" 10.9	2885674	1	1	1	1	1	1	5,06 €
558	Прокладка под головку блока цилиндров (для клапанных досок с разгрузкой пуска и/или контролем производительности)	2880839	1	1	1	1	1	1	18,87 €
559	Клапанная доска для разгрузки пуска, с прокладками	2835511	1		1		1	1	1 010,31 €
559	Клапанная доска для разгрузки пуска, с прокладками	2835497		1		1			1 010,31 €
560	Прокладка для транспортировочной пластины	2884115	1	1	1	1	1	1	6,90 €
561	Транспортировочная пластина для клапанной доски с регулировкой производительности	2830016	1	1	1	1	1	1	30,22 €
562	Обратный клапан 22 мм NRV 22 S	2946891		1		1			271,37 €
562	Обратный клапан с усиленной пружиной для тандемов и систем с параллельным подключением компрессоров 22 мм NRVH 22 S	2952243		1		1			295,45 €
562	Обратный клапан 28 мм NRV 28 S	2946904	1			1	1		757,35 €
562	Обратный клапан с усиленной пружиной для тандемов и систем с параллельным подключением компрессоров 28 мм NRVH 28 S	2952254	1			1	1		602,11 €
570	Комплект для регулировки производительности, снижение производительности до 33 % снижение 230 V, 50/60 Hz ALCO CONTROLS	2835588	1		1		1	1	1 145,39 €
570	Комплект для регулировки производительности, снижение производительности до 66 % снижение 230 V, 50/60 Hz ALCO CONTROLS	2835588	2		2		2	2	1 145,39 €

Деталь№	Наименование	Код заказа	D6DH*-2000	D6DL*-2700	D6DJ*-3000	D6DT*-3000	D6DH*-3500	D6DJ*-4000	Цена за шт. ЕВРО
570	Комплект для регулировки производительности, снижение производительности до 33 % снижение 230 V, 50/60 Hz ALCO CONTROLS	2835599		1	1				1 145,39 €
570	Комплект для регулировки производительности, снижение производительности до 66 % снижение 230 V, 50/60 Hz ALCO CONTROLS	2835599		2	2				1 145,39 €
570a	Комплект для регулировки производительности, снижение производительности до 33 %, без регулирующего клапана, без катушки	3106736	1	1		1	1		811,37 €
570a	Комплект для регулировки производительности, снижение производительности до 66 %, без регулирующего клапана, без катушки	3106736	2	2		2	2		811,37 €
570a	Комплект для регулировки производительности, снижение производительности до 33 %, без регулирующего клапана, без катушки	3106725		1	1				811,37 €
570a	Комплект для регулировки производительности, снижение производительности до 66 %, без регулирующего клапана, без катушки	3106725		2	2				811,37 €
571	Комплект для регулировки производительности (регулирующий вентиль, прокладка, катушка), снижение производительности до 33 % 24 V, DC ALCO CONTROLS	2879562	1	1	1	1	1	1	334,03 €
571	Комплект для регулировки производительности (регулирующий вентиль, прокладка, катушка), снижение производительности до 66 % 24 V, DC ALCO CONTROLS	2879562	2	2	2	2	2	2	334,03 €
571	Комплект для регулировки производительности (регулирующий вентиль, прокладка, катушка), снижение производительности до 33 % 24 V, 50/60 Hz ALCO CONTROLS	2865796	1	1	1	1	1	1	334,03 €
571	Комплект для регулировки производительности (регулирующий вентиль, прокладка, катушка), снижение производительности до 66 % 24 V, 50/60 Hz ALCO CONTROLS	2865796	2	2	2	2	2	2	334,03 €
571	Комплект для регулировки производительности (регулирующий вентиль, прокладка, катушка), снижение производительности до 33 % 120 V, 50/60 Hz ALCO	2865785	1	1	1	1	1	1	334,03 €
571	Комплект для регулировки производительности (регулирующий вентиль, прокладка, катушка), снижение производительности до 66 % 120 V, 50/60 Hz ALCO	2865785	2	2	2	2	2	2	334,03 €
571	Комплект для регулировки производительности (регулирующий вентиль, прокладка, катушка), снижение производительности до 33 % 230 V, 50/60 Hz ALCO	2835339	1	1	1	1	1	1	334,03 €
571	Комплект для регулировки производительности (регулирующий вентиль, прокладка, катушка), снижение производительности до 66 % 230 V, 50/60 Hz ALCO	2835339	2	2	2	2	2	2	334,03 €

Деталь№	Наименование	Код заказа	D6DH*-2000	D6DL*-2700	D6DJ*-3000	D6DT*-3000	D6DH*-3500	D6DJ*-4000	Цена за шт. ЕВРО
572	Регулирующий клапан для регулировки производительности без катушки ALCO CONTROLS	2640831	1	1	1	1	1	1	192,83 €
573	Катушка соленоида 24 V, DC ALCO CONTROLS	2831337	1	1	1	1	1	1	124,10 €
573	Катушка соленоида 24 V, 50/60 Hz ALCO CONTROLS	3160494	1	1	1	1	1	1	96,34 €
573	Катушка соленоида 120 V, 50/60 Hz ALCO CONTROLS	3160507	1	1	1	1	1	1	96,34 €
573	Катушка соленоида 230 V, 50/60 Hz ALCO CONTROLS	3160518	1	1	1	1	1	1	96,34 €
574	Прокладка для регулирующего клапана	2954954	1	1	1	1	1	1	4,60 €
575	Болт 3/8"-16 UNC x 1 1/8" 10.9	2871546	1	1	1	1	1	1	0,77 €
575	Болт 3/8"-16 UNC x 5 1/2" 10.9	2885674	1	1	1	1	1	1	5,06 €
	Транспортировочная пластина для компрессоров с регулировкой производительности	2830016	1	1	1	1	1	1	30,22 €
	Прокладка для транспортировочной пластины	2877997	1	1	1	1	1	1	7,36 €
578	Прокладка головки блока цилиндров (для компрессоров с контролем производительности и/или разгрузочным пуском)	2880839	1	1	1	1	1	1	18,87 €
579	Клапанная доска с регулировкой производительности, с прокладками	2835511	1		1		1	1	1 010,31 €
579	Клапанная доска с регулировкой производительности, с прокладками	2835497		1		1			1 010,31 €
580	Фланец (1шт.)	2496330	2	2	2	2	2	2	81,30 €
581	Прокладка для фланца (1 шт.)	2042028	2	2	2	2	2	2	1,53 €
582	Вибровставка 1 1/8"	6744780	1	1	1	1	1	1	189,15 €
583	Смотровое стекло уровня масла SLG-28	2495882	1	1	1	1	1	1	332,88 €
584	Штуцер 1/4"-18 NPTF (1 шт.)	2063909	2	2	2	2	2	2	17,03 €
585	Гайка (1 шт.)	2038456	2	2	2	2	2	2	9,05 €
	Газовая и масляная линии уравнивания для одного компрессора (Поз.№580+Поз.№581+ Поз.№585+Поз.№584)	3106952	1	1	1	1	1	1	по запросу
	Электронный регулятор уровня масла, OM3-CUA	3131507	1	1	1	1	1	1	545,69 €
	Трансформатор для регулятора уровня масла ALCO OMA TraxOil	8527518	1	1	1	1	1	1	33,07 €
	Дифференциальный масляный клапан 3,5 Bar	3131472	1	1	1	1	1	1	108,61 €
590	Реле контроля смазки OPS 2 (115/230 V 50/60 Hz) - комплект без датчика (реле, PG-разъем)	5404652	1	1	1	1	1	1	254,65 €
590	Реле контроля смазки OPS 2 (115/230 V 50/60 Hz) - полный комплект (реле, датчик, PG-разъем)	3168329	1	1	1	1	1	1	310,88 €
590	Реле контроля смазки OPS 2 (115/230 V 50/60 Hz) - только реле	3164918	1	1	1	1	1	1	254,65 €
590	Реле контроля смазки OPS1 (115/230 V 50/60 Hz) - только реле	3140721	1	1	1	1	1	1	не выпускается
	Прокладка, круглая для чувствительного элемента OPS1/2	3112586	1	1	1	1	1	1	1,38 €
	Кольцевая прокладка для датчика OPS /SENTRONIC	2944124	1	1	1	1	1	1	0,92 €
	Датчик с прокладками OPS1/2	3110784	1	1	1	1	1	1	92,81 €
	Комплект резьбового соединения PG для OPS1/2	3112348	1	1	1	1	1	1	21,48 €
	Защитный корпус для кнопки сброса OPS1	3112268	1	1	1	1	1	1	1,53 €
590	Реле контроля смазки с кронштейном и 2 капиллярными трубками ALCO CONTROLS FD113 ZU	2834018	1	1	1	1	1	1	331,82 €
590	Реле контроля смазки, без кронштейна, без капиллярных трубок ALCO CONTROLS FD113 ZU	2966622	1	1	1	1	1	1	303,89 €
591/593	Реле контроля смазки с 2 капиллярными трубками, без кронштейна ALCO CONTROLS FD113 ZU	2942300	1	1	1	1	1	1	332,88 €

Деталь№	Наименование	Код заказа	D6DH*-2000	D6DL*-2700	D6DJ*-3000	D6DT*-3000	D6DH*-3500	D6DJ*-4000	Цена за шт. ЕВРО
592	Кронштейн для реле контроля смазки ALCO CONTROLS/Ranco	2039960	1	1	1	1	1	1	39,88 €
593	Капиллярная трубка для реле контроля смазки с медной кольцевой прокладкой, ALCO CONTROLS/Ranco (1 шт.)	3808214	2	2	2	2	2	2	51,85 €
594	Медная кольцевая прокладка, ALCO CONTROLS/Ranco (1 шт.)	2974343	4	4	4	4	4	4	1,84 €
591	Реле контроля смазки с кронштейном и чувствительным элементом SENTRONIC+ NEW	2835419	1	1	1	1	1	1	464,11 €
591	Реле контроля смазки SENTRONIC3, без кронштейна, без чувствительного элемента (Внимание! Снятые с производства и новые части реле контроля смазки типа SENTRONIC (например снятый с производства модуль и новый датчик) не должны быть использованы вместе)	3007704	1	1	1	1	1	1	381,21 €
592	Кронштейн для реле контроля смазки SENTRONIC	2884557	1	1	1	1	1	1	36,66 €
	Кольцевая прокладка для датчика OPS /SENTRONIC	2944124	1	1	1	1	1	1	0,92 €
	Прокладка, круглая для чувствительного элемента SENTRONIC	2951831	1	1	1	1	1	1	1,38 €
	Датчик с прокладками SENTRONIC+ NEW (Внимание! Снятые с производства и новые части реле контроля смазки типа SENTRONIC (например снятый с производства модуль и новый датчик) не должны быть использованы вместе)	3107046	1	1	1	1	1	1	168,44 €
	Удлинитель 3,6 м SENTRONIC (Внимание! Снятые с производства и новые части реле контроля смазки типа SENTRONIC (например снятый с производства модуль и новый датчик) не должны быть использованы вместе)	3107035	1	1	1	1	1	1	151,56 €
600	Вентилятор обдува вертикальный 60 W, 220-1-50, только для компрессоров с маслоохладителем	2835679		1		1			не выпускается
600	Вентилятор обдува вертикальный 60 W, 220/380-3-50/60, только для компрессоров с маслоохладителем	2835668		1		1			не выпускается
600	Вентилятор обдува вертикальный 220-1-50/60 EBM, не для компрессоров с маслоотделителем	2987843	1	1	1	1	1	1	585,37 €
600	Вентилятор обдува вертикальный 220/380-3-50/60 EBM, не для компрессоров с маслоотделителем	2987832	1	1	1	1	1	1	532,46 €
600	Вентилятор обдува вертикальный 500-3-50 EBM, не для компрессоров с маслоотделителем	2987854	1	1	1	1	1	1	532,46 €
601	Электродвигатель вентилятора 60 W, 220/380-3-50/60 (если двигатель 220-1-50, закажите дополнительно рабочий конденсатор ёмкостью 6 µF)	2487456	1	1	1	1	1	1	по запросу
601/602/ 603	Вентилятор обдува вертикальный 220-1-50/60 EBM без комплекта крепления	2998245	1	1	1	1	1	1	517,03 €
601/602/ 603	Вентилятор обдува вертикальный 220/380-3-50/60 EBM без комплекта крепления	2998256	1	1	1	1	1	1	464,11 €
601/602/ 603	Вентилятор обдува вертикальный 500-3-50 EBM без комплекта крепления	2998267	1	1	1	1	1	1	464,11 €

Деталь№	Наименование	Код заказа	D6DH*-2000	D6DL*-2700	D6DJ*-3000	D6DT*-3000	D6DH*-3500	D6DJ*-4000	Цена за шт. ЕВРО
	Рабочий конденсатор емкостью 6 µF для электродвигателя 50/55/60 W	2728686	1	1	1	1	1	1	43,57 €
	Рабочий конденсатор емкостью 5 µF для вентилятора 220-1-50/60 ЕВМ	3097996	1	1	1	1	1	1	43,72 €
602	Крыльчатка для вентилятора обдува 60 W (4 лопасти), ø 305 мм 33°	2728131	1	1	1	1	1	1	84,22 €
603	Защитная решетка вертикального вентилятора мощностью 60 Вт (для полной обрешетки приобретите 2 х крышку 2912909 и 4 х винта 2939684)	2912443	1	1	1	1	1	1	не выпускается
604	Крышка ограждения горизонтального вентилятора мощностью 60 W (1 шт.)	2912909	2	2	2	2	2	2	не выпускается
605	Винт крепления крышки В 3,9 x 16 Z 2 DIN 7976, 60 W (1 шт.)	2939684	4	4	4	4	4	4	0,31 €
610	Комплект крепления вентилятора обдува 60 W	2835635	1	1	1	1	1	1	не выпускается
610	Комплект крепления вентилятора обдува ЕВМ	2987638	1	1	1	1	1	1	68,35 €
620	Маслоохладитель	2887841		1	1				не выпускается
	Крепление маслоохладителя на крышку корпуса	3072262		1	1				не выпускается
	Крепление маслоохладителя на крышку маслонасоса	2941363		1	1				не выпускается
630	Система впрыска DEMAND COOLING, 120 V, 50 Hz ALCO CONTROLS	3808736		1	1				1 051,69 €
630	Система впрыска DEMAND COOLING, 120 V, 60 Hz ALCO CONTROLS	3808747		1	1				1 051,69 €
630	Система впрыска DEMAND COOLING, 230 V, 50 Hz ALCO CONTROLS	5404470		1	1				1 051,69 €
630	Система впрыска DEMAND COOLING 230 V, 60 Hz ALCO CONTROLS	5404481		1	1				1 051,69 €
631	Модуль для системы впрыска DEMAND COOLING 120 V, 50/60 Hz	2954567		1	1				по запросу
631	Модуль для системы впрыска DEMAND COOLING 230 V, 50/60 Hz	2954329		1	1				619,19 €
632	Кронштейн модуля	2959562		1	1				по запросу
633	Датчик температуры с кабелем 1 м	2954330		1	1				153,71 €
633	Датчик температуры с кабелем 3 м	2954681		1	1				370,47 €
635	Расширительный вентиль с катушкой 50 Hz ALCO	3103806		1	1				285,33 €
635	Расширительный вентиль без катушки 50 Hz ALCO	2982246		1	1				по запросу
635	Расширительный вентиль без катушки 50 Hz Parker	3805704		1	1				по запросу
635	Расширительный вентиль без катушки 60 Hz Parker	3805715		1	1				по запросу
636	Катушка для расширительного вентиля 208-240V AC, 50/60 Hz Alco	3160518		1	1				96,34 €
636	Катушка для расширительного вентиля 220 V, 50/60 Hz Parker	2954409		1	1				96,34 €
636	Катушка для расширительного вентиля 120 V, 50/60 Hz ALCO CONTROLS	3160507		1	1				96,34 €
636	Катушка для расширительного вентиля 110 V, 50 Hz Parker	2954545		1	1				по запросу
637	Кронштейн для расширительного вентиля	3805680		1	1				по запросу
638	Трубопровод с вентилем и катушкой 50 Hz ALCO CONTROLS для системы впрыска Demand Cooling	2982337		1	1				445,94 €

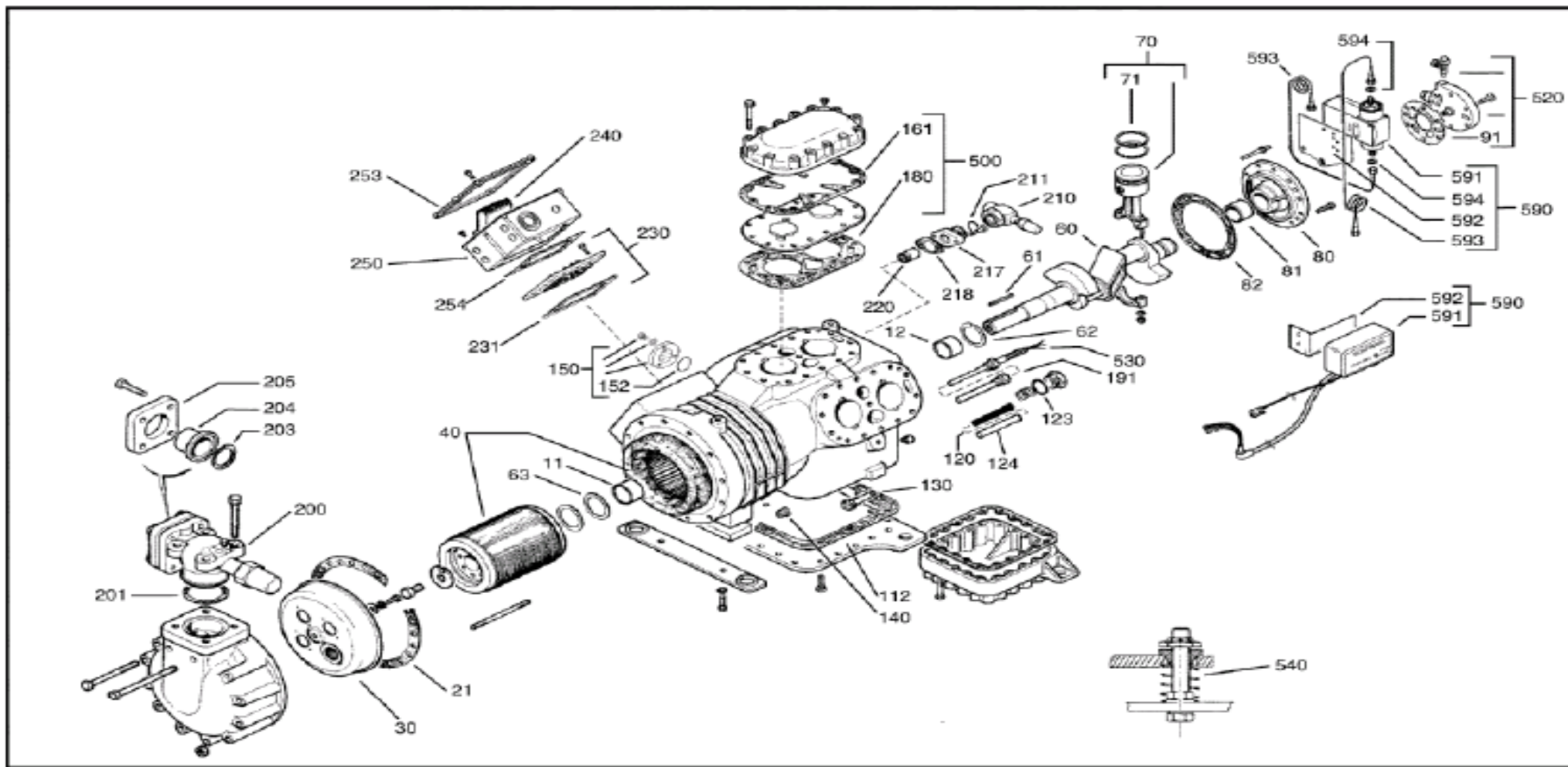
Деталь№	Наименование	Код заказа	D6DH*-2000	D6DL*-2700	D6DJ*-3000	D6DT*-3000	D6DH*-3500	D6DJ*-4000	Цена за шт. ЕВРО
638	Трубопровод с вентилем и катушкой 60 Hz ALCO CONTROLS для системы впрыска Demand Cooling	2982348		1	1				445,94 €
639	Фильтр-осушитель 10 L ALCO CONTROLS	2959380		1	1				по запросу
640	Смотровое стекло - индикатор влажности AMI 10 L	2959379		1	1				95,88 €
641	Медная кольцевая прокладка	2974376		1	1				1,84 €
642	Адаптер 3/8" NPT x 5/8" UNF, трубка 3/8"	2987934		2	2				30,99 €

Каталог запасных частей для компрессоров серии

D6D.5



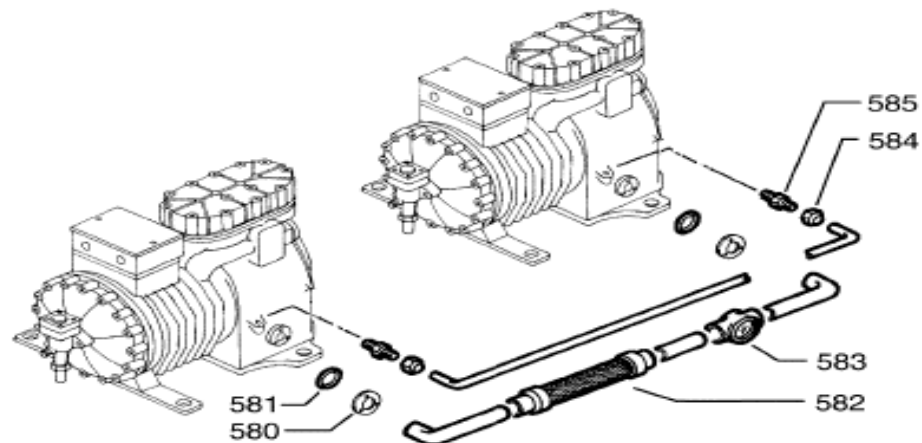
Сборочная схема компрессоров серии D6D.5.



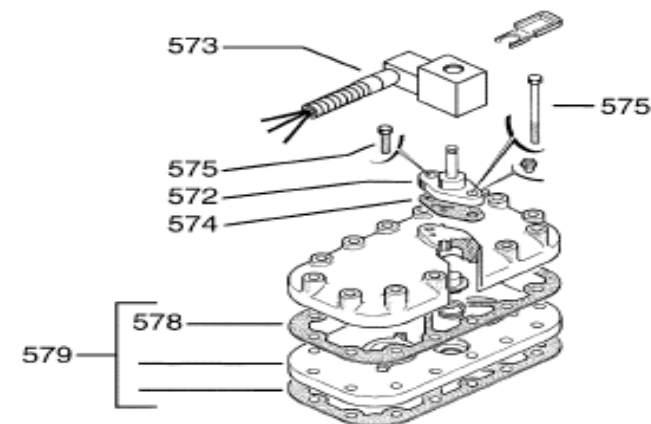
510 - Комплект всех прокладок
630 - Система впрыска Demand Cooling

Дополнительные опции для компрессоров серий D6D.5.

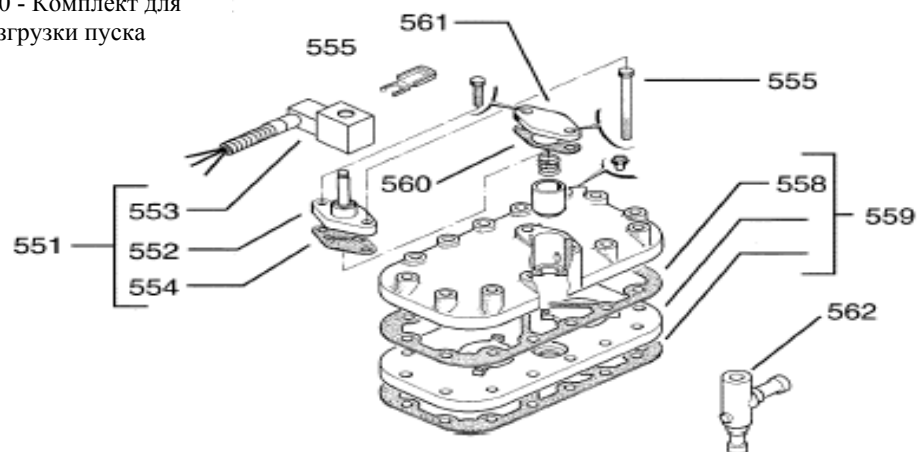
580 - Линия уравнивания по маслу для 2 компрессоров



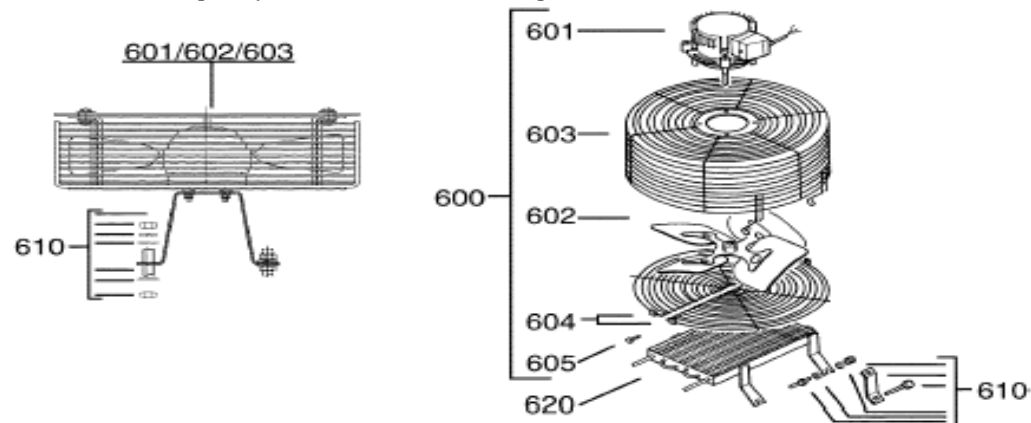
570 - Комплект для регулировки производительности



550 - Комплект для разгрузки пуска



600- Вентилятор обдува головки блока цилиндров



Деталь№	Наименование	Код заказа	D6DH5-2000	D6DL5-2700	D6DJ5-3000	D6DT5-3000	D6DH5-3500	D6DJ5-4000	Цена за шт. ЕВРО
11	Подшипник	2882675	1	1	1	1	1	1	39,27 €
12	Подшипник	2882686	1	1	1	1	1	1	39,87 €
21	Прокладка крышки статора	2882802	1	2	1	2	1	1	13,04 €
	Гаситель пульсаций на всасывании	2886042		1	1				по запросу
21/30	Фильтр на всасывании в комплекте с прокладкой	2846162	1	1	1	1	1		82,84 €
21/30	Фильтр на всасывании в комплекте с прокладкой	2846173						1	91,74 €
40	Электродвигатель (ротор+статор) 20НР АWM/D	3132226	1						2 734,87 €
40	Электродвигатель (ротор+статор) 20НР EWM/D	3132293	1						2 734,87 €
40	Электродвигатель (ротор+статор) 20НР EWL	3132282	1						2 734,87 €
40	Электродвигатель (ротор+статор) 20НР EWK	3132271	1						3 008,08 €
40	Электродвигатель (ротор+статор) 25НР АWM/D	3137403		1					3 064,08 €
40	Электродвигатель (ротор+статор) 25НР EWM/D	3137470		1					3 064,08 €
40	Электродвигатель (ротор+статор) 25НР EWL	3137469		1					3 064,08 €
40	Электродвигатель (ротор+статор) 25НР EWK	3137458		1					3 370,58 €
40	Электродвигатель (ротор+статор) 30НР АWM/D	3137641			1	1			3 567,24 €
40	Электродвигатель (ротор+статор) 30НР EWM/D	3132306			1	1			3 567,24 €
40	Электродвигатель (ротор+статор) 30НР EWL	3137709			1	1			3 567,24 €
40	Электродвигатель (ротор+статор) 30НР EWK	3137696			1	1			3 923,59 €
40	Электродвигатель (ротор+статор) 30НР AWY	3137685			1	1			3 923,59 €
40	Электродвигатель (ротор+статор) 35/40НР АWM/D	3107710					1	1	4 178,55 €
40	Электродвигатель (ротор+статор) 35/40НР EWM/D	3107787					1	1	не выпускается
40	Электродвигатель (ротор+статор) 35/40НР EWL	3107776					1	1	не выпускается
40	Электродвигатель (ротор+статор) 35/40НР EWK	3107765					1	1	4 596,11 €
60	Коленчатый вал	2050249	1	1					1 316,35 €
60	Коленчатый вал	2832454			1	1	1	1	1 316,35 €
61	Шпонка	2474207	1	1					6,14 €
61	Шпонка	2050658			1	1	1	1	10,28 €
62	Шайба гроверная (со стороны ШПГ)	2858556	1	1	1	1	1	1	6,90 €
63	Шайба (со стороны мотора)	2856823	1	1	1	1	1	1	6,90 €
70	ШПГ: шатун+палец+поршень+кольца Комплект -2шт.	2836263	3	3			3		617,91 €
70	ШПГ: шатун+палец+поршень+кольца Комплект -2шт.	2836274			3	3		3	617,91 €
71	Поршневое кольцо (стоимость за 1шт.)	2972096	12	12			12		9,66 €
71	Поршневое кольцо (стоимость за 1шт.)	2972110			12	12		12	9,66 €
80	Крышка корпуса	2885992	1	1	1	1	1	1	397,93 €
81	Подшипник	2882686	1	1	1	1	1	1	39,87 €
82	Прокладка крышки картера	2884251	1	1	1	1	1	1	10,09 €
91	Прокладка масляного насоса	2884262	1	1	1	1	1	1	8,28 €
	Кольцевая прокладка для масляного насоса	2947601	1	1	1	1	1	1	5,83 €
112	Прокладка картера	2883087	1	1	1	1	1	1	14,73 €
120/123	Масляный фильтр с прокладкой	3806796	1	1	1	1	1	1	20,25 €
123	Прокладка масляного фильтра	2885005	1	1	1	1	1	1	3,84 €
124	Втулка для масляного фильтра	2882722	1	1	1	1	1	1	9,97 €
130	Газовый обратный клапан	2895620	1	1	1	1	1	1	27,92 €

Деталь№	Наименование	Код заказа	D6DH5-2000	D6DL5-2700	D6DJ5-3000	D6DT5-3000	D6DH5-3500	D6DJ5-4000	Цена за шт. ЕВРО
140	Масляный обратный клапан	2862060	1	1	1	1	1	1	18,41 €
150	Смотровое стекло уровня масла	2482519	1	1	1	1	1	1	44,95 €
152	Прокладка смотрового стекла уровня масла	2042028	1	1	1	1	1	1	1,53 €
161	Прокладка головки блока цилиндров (1 шт.). Для головки блока цилиндров с регулировкой производительности и/или разгрузкой спуска используйте прокладку 2880839	2880828	3	3	3	3	3	3	18,87 €
161/180	Прокладка головки блока (1шт.) + Прокладка клапанной доски (3шт.) (Комплект)	3130195	3	3			3		83,14 €
161/180	Прокладка головки блока (1шт.) + Прокладка клапанной доски (3шт.) (Комплект)	3130208			3	3		3	83,14 €
180	Прокладка клапанной доски. Толщина - 0,033" (1 шт.)	3157938	3	3			3		26,39 €
180	Прокладка клапанной доски. Толщина - 0,038" (1 шт.)	3157983	3	3			3		26,39 €
180	Прокладка клапанной доски. Толщина - 0,040" (1 шт.)	3158000	3	3			3		26,39 €
180	Прокладка клапанной доски. Толщина - 0,033" (1 шт.)	3158077			3	3		3	26,39 €
180	Прокладка клапанной доски. Толщина - 0,038" (1 шт.)	3158124			3	3		3	26,39 €
180	Прокладка клапанной доски. Толщина - 0,040" (1 шт.)	3158146			3	3		3	26,39 €
191	Втулка для нагревателя картера	3211109	1	1			1		62,13 €
200/201	Вентиль на всасывании с прокладкой, под пайку 2 1/8"	2837119	1	1	1	1	1	1	512,67 €
	Вентиль на всасывании с прокладкой, под пайку 3 1/8" (для тандема)	2837153	1	1	1	1	1	1	1 197,93 €
201	Прокладка вентиля на всасывании	2880862	1	1	1	1	1	1	5,98 €
	Прокладка вентиля на всасывании для тандема компрессоров	2880873	1	1	1	1	1	1	10,43 €
	Прокладка адаптера, между камерой всасывания и всасывающим вентилем для тандема компрессоров	2881183	1	1	1	1	1	1	8,28 €
203	Прокладка патрубка	3091932	1	1	1	1	1	1	4,76 €
	Прокладка патрубка для тандема компрессоров	3091932	1	1	1	1	1	1	4,76 €
204	Патрубок 2 1/8" Henry	2832830	1	1	1	1	1	1	не выпускается
204	Патрубок 2 1/8" Nobis	2832841	1	1	1	1	1	1	161,23 €
204	Патрубок 3 1/8" для тандема компрессоров	2856674	1	1	1	1	1	1	244,68 €
205	Фланец 2 1/8" Henry	2050578	1	1	1	1	1	1	не выпускается
205	Фланец 2 1/8" Nobis	2946846	1	1	1	1	1	1	68,26 €
205	Фланец 3 1/8" для тандема компрессоров	2830958	1	1	1	1	1	1	не выпускается
210/211	Вентиль на нагнетании с прокладкой, под пайку 1 3/8"	2837120	1	1	1	1	1	1	173,19 €
211	Прокладка вентиля на нагнетании	2050772	1	1	1	1	1	1	3,53 €
	Комплект транспортировочной пластины с прокладкой и болтами, сторона всасывания	2846106	1	1	1	1	1	1	80,38 €
	Комплект транспортировочной пластины с прокладкой и болтами, сторона нагнетания	2846082	1	1	1	1	1	1	39,12 €
217	Адаптер для вентиля Rotalock	2050749	1	1	1	1	1	1	117,35 €
218	Прокладка под адаптера вентиля Rotalock (1шт.)	2880908	1	1	1	1	1	1	2,15 €
220	Внутренний предохранительный клапан	3086072	1	1	1	1	1	1	96,49 €
230	Клеммная доска в комплекте с прокладками	2514225	1	1	1	1			421,86 €
230	Клеммная доска в комплекте с прокладками	3196702					1	1	429,53 €
	Набор клеммников	2865592	1	1	1	1	1	1	108,15 €
231	Прокладка клеммной доски	2880840	1	1	1	1	1	1	9,05 €

Деталь№	Наименование	Код заказа	D6DH5-2000	D6DL5-2700	D6DJ5-3000	D6DT5-3000	D6DH5-3500	D6DJ5-4000	Цена за шт. ЕВРО
240	Модуль тепловой защиты Kriwan INT 69 TM внутренний 24 VDC	3161248	1	1	1	1	1	1	259,10 €
240	Модуль тепловой защиты Kriwan INT 69 TM внутренний 24 VAC	3161259	1	1	1	1	1	1	259,10 €
240	Модуль тепловой защиты Kriwan INT 69 TM внутренний 200-260 VAC	3237198	1	1	1	1	1	1	по запросу
240	Модуль тепловой защиты Kriwan INT 69 TM внутренний 115-230 VAC (стандартный)	3216466	1	1	1	1	1	1	259,10 €
250	Клеммная коробка	2937757	1	1	1	1	1	1	125,64 €
253	Крышка клеммной коробки, двигатель EW , TW , AW	2937768	1	1	1	1	1	1	40,04 €
254	Прокладка клеммной коробки	2938396	1	1	1	1	1	1	10,58 €
500	Клапанная доска (с установленными нагнетательными клапанами) +Поз.№151 + Поз.№180 +Поз.№171 + Поз.№170 (Комплект). Для компрессоров с регулировкой производительности и/или разгрузочным пуском используйте клапанную доску 2835511 !	3130162	3		3			3	1 010,31 €
500	Клапанная доска (с установленными нагнетательными клапанами) +Поз.№151 + Поз.№180 +Поз.№171 + Поз.№170 (Комплект). Для компрессоров с регулировкой производительности и/или разгрузочным пуском используйте клапанную доску 2835497 !	3130173		3	3				1 010,31 €
510	Комплект всех прокладок компрессора	3130219	1	1	1	1	1	1	276,89 €
520	Масляный насос	3121722	1	1	1	1	1	1	387,19 €
530	Внутренний нагреватель картера 100 W, 115 V	4582584	1	1			1		142,21 €
530	Внутренний нагреватель картера 100 W, 230 V	3210093	1	1			1		149,13 €
530	Внутренний нагреватель картера 100 W, 480 V	2834358	1	1			1		142,21 €
530	Внутренний нагреватель картера 200 W, 120 V	3210173			1	1		1	по запросу
530	Внутренний нагреватель картера 200 W, 240 V	2832205			1	1		1	201,43 €
530	Внутренний нагреватель картера 200 W, 480 V	3105653			1	1		1	192,92 €
531	Кронштейн для нагревателя картера 200 W, установленный на стороне масляного насоса	2941807			1	1		1	8,28 €
	Кремниевая паста для установки нагревателя картера в стакан	2942537			1	1		1	17,18 €
540	Установочный комплект (Пружина+Болт+Гайка+Втулка+Фиксатор)	2263787	1	1					75,18 €
540	Установочный комплект (Пружина+Болт+Гайка+Втулка+Фиксатор)	3240870					1		по запросу
540	Установочный комплект (Пружина+Болт+Гайка+Втулка+Фиксатор)	3240881			1	1		1	87,09 €
	Резиновые амортизаторы	2482315	1	1			1		81,58 €
	Резиновые амортизаторы	3063662			1	1		1	156,54 €
550	Комплект для разгрузки пуска без обратного клапана с катушкой 230 V, 50/60 Hz ALCO CONTROLS	3130275	1		1		1	1	1 211,54 €
550	Комплект для разгрузки пуска без обратного клапана с катушкой 230 V, 50/60 Hz ALCO CONTROLS	3130286		1		1			1 211,54 €
550a	Комплект для разгрузки пуска без обратного клапана с катушкой, без катушки, без регулирующего вентиля	3130300	1		1		1	1	836,72 €
550a	Комплект для разгрузки пуска без обратного клапана с катушкой, без катушки, без регулирующего вентиля	3130297		1		1			836,72 €

Деталь№	Наименование	Код заказа	D6DH5-2000	D6DL5-2700	D6DJ5-3000	D6DT5-3000	D6DH5-3500	D6DJ5-4000	Цена за шт. ЕВРО
551	Комплект для разгрузки пуска (регулирующий вентиль, прокладка, катушка) 24 V, DC ALCO CONTROLS	2900231	1	1	1	1	1	1	374,82 €
551	Комплект для разгрузки пуска (регулирующий вентиль, прокладка, катушка) 24 V, 50/60 Hz ALCO CONTROLS	2865796	1	1	1	1	1	1	334,03 €
551	Комплект для разгрузки пуска (регулирующий вентиль, прокладка, катушка) 120 V, 50/60 Hz ALCO CONTROLS	2900219	1	1	1	1	1	1	374,82 €
551	Комплект для разгрузки пуска (регулирующий вентиль, прокладка, катушка) 230 V, 50/60 Hz ALCO CONTROLS	2900208	1	1	1	1	1	1	374,82 €
552	Регулирующий вентиль без катушки ALCO CONTROLS	2962471	1	1	1	1	1	1	213,84 €
553	Катушка соленоида 24 V, DC ALCO CONTROLS	2831337	1	1	1	1	1	1	124,10 €
553	Катушка соленоида 24 V, 50/60 Hz ALCO CONTROLS	3160494	1	1	1	1	1	1	96,34 €
553	Катушка соленоида 120 V, 50/60 Hz ALCO CONTROLS	3160507	1	1	1	1	1	1	96,34 €
553	Катушка соленоида 230 V, 50/60 Hz ALCO CONTROLS	3160518	1	1	1	1	1	1	96,34 €
554	Прокладка для регулирующего вентиля	2884115	1	1	1	1	1	1	6,90 €
555	Болт 3/8"-16 UNC x 1 1/8" 10.9	2871546	1	1	1	1	1	1	0,77 €
555	Болт 3/8"-16 UNC x 5 1/2" 10.9	2885674	1	1	1	1	1	1	5,06 €
559	Клапанная доска для разгрузки пуска, с прокладками	3130140	1		1		1	1	1 010,31 €
559	Клапанная доска для разгрузки пуска, с прокладками	3130151		1	1				1 010,31 €
560	Прокладка для транспортировочной пластины	2884115	1	1	1	1	1	1	6,90 €
561	Транспортировочная пластина для клапанной доски с регулировкой производительности	2830016	1	1	1	1	1	1	30,22 €
562	Обратный клапан 22 мм NRV 22 S	2946891		1	1				271,37 €
562	Обратный клапан с усиленной пружиной для тандемов и систем с параллельным подключением компрессоров 22 мм NRVH 22 S	2952243		1	1				295,45 €
562	Обратный клапан 28 мм NRV 28 S	2946904	1		1		1	1	757,35 €
562	Обратный клапан с усиленной пружиной для тандемов и систем с параллельным подключением компрессоров 28 мм NRVH 28 S	2952254	1		1		1	1	602,11 €
570	Комплект для регулировки производительности, снижение производительности до 33 % снижение 230 V, 50/60 Hz ALCO CONTROLS	3130231	1		1		1	1	1 145,39 €
570	Комплект для регулировки производительности, снижение производительности до 66 % снижение 230 V, 50/60 Hz ALCO CONTROLS	3130231	2		2		2	2	1 145,39 €
570	Комплект для регулировки производительности, снижение производительности до 33 % снижение 230 V, 50/60 Hz ALCO CONTROLS	3130242		1	1				1 145,39 €
570	Комплект для регулировки производительности, снижение производительности до 66 % снижение 230 V, 50/60 Hz ALCO CONTROLS	3130242		2	2				1 145,39 €
570a	Комплект для регулировки производительности, снижение производительности до 33 %, без регулирующего клапана, без катушки	3130253	1		1		1	1	811,37 €
570a	Комплект для регулировки производительности, снижение производительности до 66 %, без регулирующего клапана, без катушки	3130253	2		2		2	2	811,37 €

Деталь№	Наименование	Код заказа	D6DH5-2000	D6DL5-2700	D6DJ5-3000	D6DT5-3000	D6DH5-3500	D6DJ5-4000	Цена за шт. ЕВРО
570a	Комплект для регулировки производительности, снижение производительности до 33 %, без регулирующего клапана, без катушки	3130264		1		1			811,37 €
570a	Комплект для регулировки производительности, снижение производительности до 66 %, без регулирующего клапана, без катушки	3130264		2		2			811,37 €
571	Комплект для регулировки производительности (регулирующий вентиль, прокладка, катушка), снижение производительности до 33 % 24 V, DC ALCO CONTROLS	2879562	1	1	1	1	1	1	334,03 €
571	Комплект для регулировки производительности (регулирующий вентиль, прокладка, катушка), снижение производительности до 66 % 24 V, DC ALCO CONTROLS	2879562	2	2	2	2	2	2	334,03 €
571	Комплект для регулировки производительности (регулирующий вентиль, прокладка, катушка), снижение производительности до 33 % 24 V, 50/60 Hz ALCO CONTROLS	2865796	1	1	1	1	1	1	334,03 €
571	Комплект для регулировки производительности (регулирующий вентиль, прокладка, катушка), снижение производительности до 66 % 24 V, 50/60 Hz ALCO CONTROLS	2865796	2	2	2	2	2	2	334,03 €
571	Комплект для регулировки производительности (регулирующий вентиль, прокладка, катушка), снижение производительности до 33 % 120 V, 50/60 Hz ALCO CONTROLS	2865785	1	1	1	1	1	1	334,03 €
571	Комплект для регулировки производительности (регулирующий вентиль, прокладка, катушка), снижение производительности до 66 % 120 V, 50/60 Hz ALCO CONTROLS	2865785	2	2	2	2	2	2	334,03 €
571	Комплект для регулировки производительности (регулирующий вентиль, прокладка, катушка), снижение производительности до 33 % 230 V, 50/60 Hz ALCO CONTROLS	2835339	1	1	1	1	1	1	334,03 €
571	Комплект для регулировки производительности (регулирующий вентиль, прокладка, катушка), снижение производительности до 66 % 230 V, 50/60 Hz ALCO CONTROLS	2835339	2	2	2	2	2	2	334,03 €
572	Регулирующий вентиль для регулировки производительности без катушки ALCO CONTROLS	2640831	1	1	1	1	1	1	192,83 €
573	Катушка соленоида 24 V, DC ALCO CONTROLS	2831337	1	1	1	1	1	1	124,10 €
573	Катушка соленоида 24 V, 50/60 Hz ALCO CONTROLS	3160494	1	1	1	1	1	1	96,34 €
573	Катушка соленоида 120 V, 50/60 Hz ALCO CONTROLS	3160507	1	1	1	1	1	1	96,34 €
573	Катушка соленоида 230 V, 50/60 Hz ALCO CONTROLS	3160518	1	1	1	1	1	1	96,34 €
574	Прокладка для регулирующего вентиля	2954954	1	1	1	1	1	1	4,60 €
575	Болт 3/8"-16 UNC x 1 1/8" 10.9	2871546	1	1	1	1	1	1	0,77 €
575	Болт 3/8"-16 UNC x 5 1/2" 10.9	2885674	1	1	1	1	1	1	5,06 €
	Транспортировочная пластина для компрессоров с регулировкой производительности	2830016	1	1	1	1	1	1	30,22 €

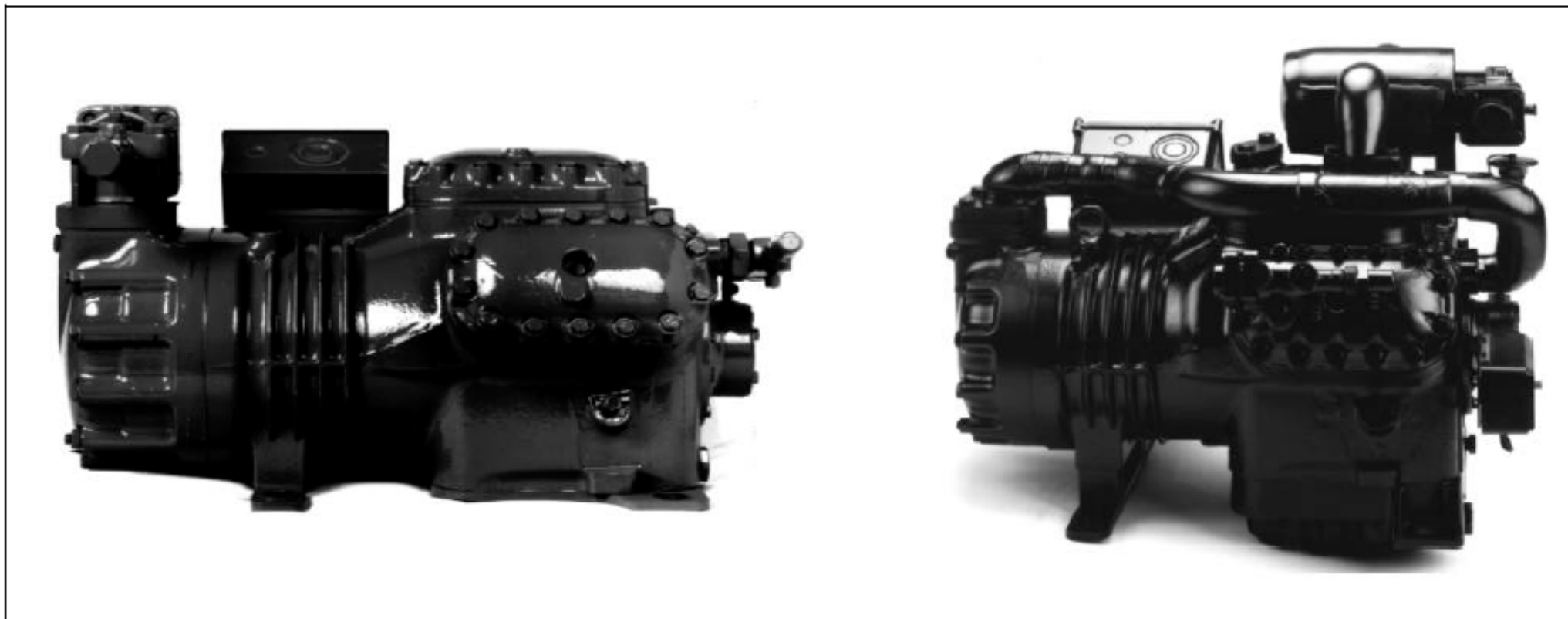
Деталь№	Наименование	Код заказа	D6DH5-2000	D6DL5-2700	D6DJ5-3000	D6DT5-3000	D6DH5-3500	D6DJ5-4000	Цена за шт. ЕВРО
	Прокладка для транспортировочной пластины	2877997	1	1	1	1	1	1	7,36 €
578	Прокладка головки блока цилиндров (для компрессоров с контролем производительности и/или разгрузочным пуском)	2880839	1	1	1	1	1	1	18,87 €
579	Клапанная доска с регулировкой производительности, с прокладками	3130140	1		1		1	1	1 010,31 €
579	Клапанная доска с регулировкой производительности, с прокладками	3130151		1		1			1 010,31 €
580	Фланец (1шт.)	2496330	2	2	2	2	2	2	81,30 €
581	Прокладка для фланца (1 шт.)	2042028	2	2	2	2	2	2	1,53 €
582	Вибровставка	6744780	1	1	1	1	1	1	189,15 €
583	Смотровое стекло уровня масла SLG-28	2495882	1	1	1	1	1	1	332,88 €
584	Штуцер 1/4"-18 NPTF (1 шт.)	2063909	2	2	2	2	2	2	17,03 €
585	Гайка (1 шт.)	2038456	2	2	2	2	2	2	9,05 €
	Газовая и масляная линии уравнивания для одного компрессора (Поз.№580+Поз.№581+ Поз.№585+Поз.№584)	3106952	1	1	1	1	1	1	по запросу
	Электронный регулятор уровня масла, OM3-CUA	3131507	1	1	1	1	1	1	545,69 €
	Трансформатор для регулятора уровня масла ALCO OMA TraxOil	8527518	1	1	1	1	1	1	33,07 €
	Дифференциальный масляный клапан 3,5 Bar	3131472	1	1	1	1	1	1	108,61 €
590	Реле контроля смазки OPS 2 (115/230 V 50/60 Hz) - комплект без датчика (реле, PG-разъем)	5404652	1	1	1	1	1	1	254,65 €
590	Реле контроля смазки OPS 2 (115/230 V 50/60 Hz) - полный комплект (реле, датчик, PG-разъем)	3168329	1	1	1	1	1	1	310,88 €
590	Реле контроля смазки OPS 2 (115/230 V 50/60 Hz) - только реле	3164918	1	1	1	1	1	1	254,65 €
590	Реле контроля смазки OPS1 (115/230 V 50/60 Hz) - только реле	3140721	1	1	1	1	1	1	не выпускается
	Прокладка, круглая для чувствительного элемента OPS1/2	3112586	1	1	1	1	1	1	1,38 €
	Кольцевая прокладка для датчика OPS /SENTRONIC	2944124	1	1	1	1	1	1	0,92 €
	Датчик с прокладками OPS1/2	3110784	1	1	1	1	1	1	92,81 €
	Комплект резьбового соединения PG для OPS1/2	3112348	1	1	1	1	1	1	21,48 €
	Защитный корпус для кнопки сброса OPS1	3112268	1	1	1	1	1	1	1,53 €
590	Реле контроля смазки с кронштейном и 2 капиллярными трубками ALCO CONTROLS FD113 ZU	2834018	1	1	1	1	1	1	331,82 €
590	Реле контроля смазки, без кронштейна, без капиллярных трубок ALCO CONTROLS FD113 ZU	2966622	1	1	1	1	1	1	303,89 €
591/593	Реле контроля смазки с 2 капиллярными трубками, без кронштейна ALCO CONTROLS FD113 ZU	2942300	1	1	1	1	1	1	332,88 €
592	Кронштейн для реле контроля смазки ALCO CONTROLS/Ranco	2039960	1	1	1	1	1	1	39,88 €
593	Капиллярная трубка для реле контроля смазки с медной кольцевой прокладкой, ALCO CONTROLS/Ranco (1 шт.)	3808214	2	2	2	2	2	2	51,85 €
594	Медная кольцевая прокладка, ALCO CONTROLS/Ranco (1 шт.)	2974343	4	4	4	4	4	4	1,84 €
591	Реле контроля смазки с кронштейном и чувствительным элементом SENTRONIC+ NEW	2835419	1	1	1	1	1	1	464,11 €

Деталь№	Наименование	Код заказа	D6DH5-2000	D6DL5-2700	D6DJ5-3000	D6DT5-3000	D6DH5-3500	D6DJ5-4000	Цена за шт. ЕВРО
591	Реле контроля смазки SENTRONIC3, без кронштейна, без чувствительного элемента (Внимание! Снятые с производства и новые части реле контроля смазки типа SENTRONIC (например снятый с производства модуль и новый датчик) не должны быть использованы вместе)	3007704	1	1	1	1	1	1	381,21 €
592	Кронштейн для реле контроля смазки SENTRONIC	2884557	1	1	1	1	1	1	36,66 €
	Кольцевая прокладка для датчика OPS /SENTRONIC	2944124	1	1	1	1	1	1	0,92 €
	Прокладка, круглая для чувствительного элемента SENTRONIC	2951831	1	1	1	1	1	1	1,38 €
	Датчик с прокладками SENTRONIC+ NEW (Внимание! Снятые с производства и новые части реле контроля смазки типа SENTRONIC (например снятый с производства модуль и новый датчик) не должны быть использованы вместе)	3107046	1	1	1	1	1	1	168,44 €
	Удлинитель 3,6 м SENTRONIC (Внимание! Снятые с производства и новые части реле контроля смазки типа SENTRONIC (например снятый с производства модуль и новый датчик) не должны быть использованы вместе)	3107035	1	1	1	1	1	1	151,56 €
600	Вентилятор обдува вертикальный 60 W, 220-1-50, только для компрессоров с маслоохладителем	2835679		1		1			не выпускается
600	Вентилятор обдува вертикальный 60 W, 220/380-3-50/60, только для компрессоров с маслоохладителем	2835668		1		1			не выпускается
600	Вентилятор обдува вертикальный 220-1-50/60 ЕВМ, не для компрессоров с маслоотделителем	2987843	1	1	1	1	1	1	585,37 €
600	Вентилятор обдува вертикальный 220/380-3-50/60 ЕВМ, не для компрессоров с маслоотделителем	2987832	1	1	1	1	1	1	532,46 €
600	Вентилятор обдува вертикальный 500-3-50 ЕВМ, не для компрессоров с маслоотделителем	2987854	1	1	1	1	1	1	532,46 €
601	Электродвигатель вентилятора 60 W, 220/380-3-50/60 (если двигатель 220-1-50, закажите дополнительно рабочий конденсатор емкостью 6 мкФ)	2487456	1	1	1	1	1	1	по запросу
601/602/ 603	Вентилятор обдува вертикальный 220-1-50/60 ЕВМ без комплекта крепления	2998245	1	1	1	1	1	1	517,03 €
601/602/ 603	Вентилятор обдува вертикальный 220/380-3-50/60 ЕВМ без комплекта крепления	2998256	1	1	1	1	1	1	464,11 €
601/602/ 603	Вентилятор обдува вертикальный 500-3-50 ЕВМ без комплекта крепления	2998267	1	1	1	1	1	1	464,11 €
	Рабочий конденсатор емкостью 6 мкФ для электродвигателя 50/55/60 W	2728686	1	1	1	1	1	1	43,57 €
	Рабочий конденсатор емкостью 5 мкФ для вентилятора 220-1-50/60 ЕВМ	3097996	1	1	1	1	1	1	43,72 €
602	Крыльчатка для вентилятора обдува 60 W (4 лопасти), ø 305 мм 33°	2728131	1	1	1	1	1	1	84,22 €
603	Защитная решетка вертикального вентилятора мощностью 60 Вт (для полной обрешетки приобретите 2 х крышку 2912909 и 4 х винта 2939684)	2912443	1	1	1	1	1	1	не выпускается

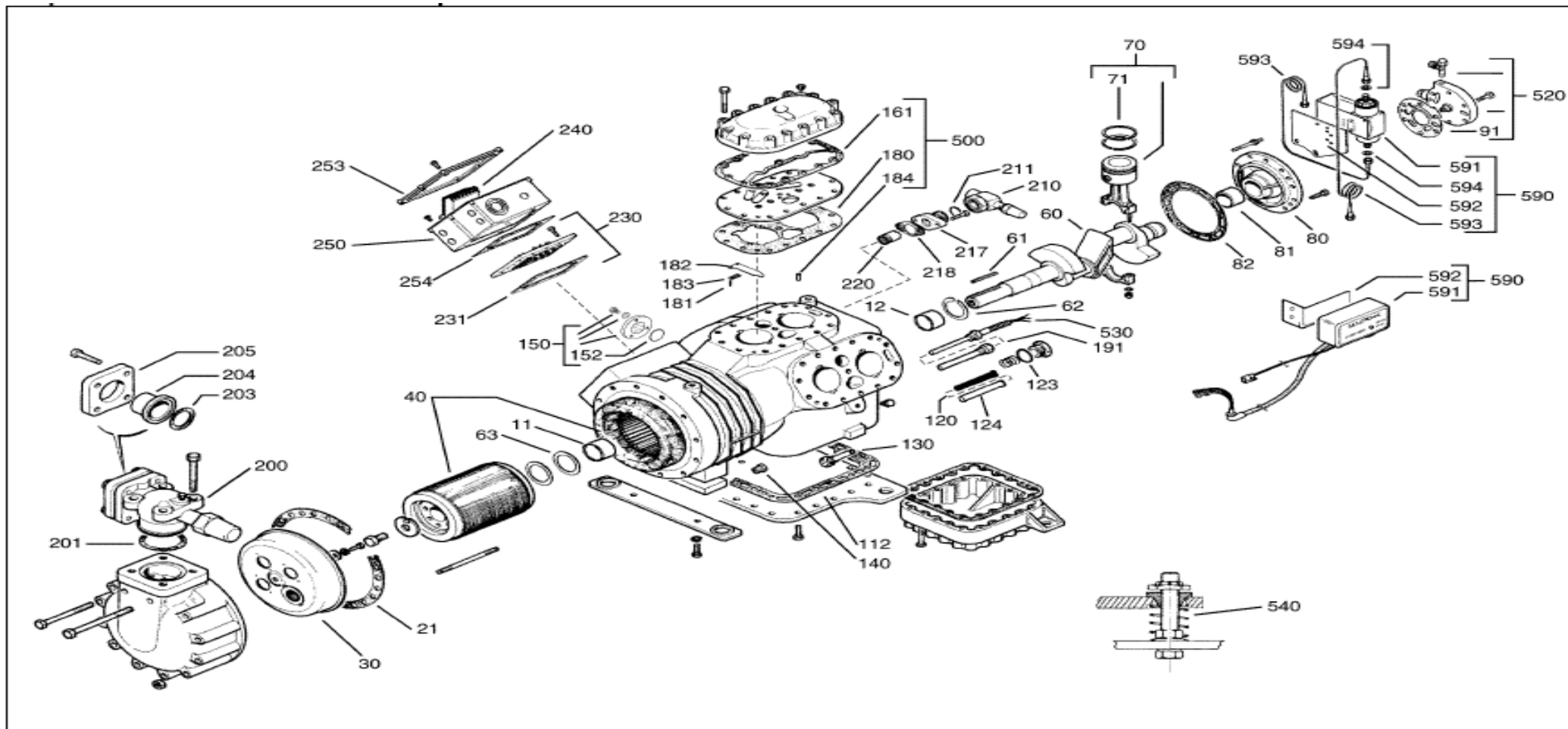
Деталь№	Наименование	Код заказа	D6DH5-2000	D6DL5-2700	D6DJ5-3000	D6DT5-3000	D6DH5-3500	D6DJ5-4000	Цена за шт. ЕВРО
604	Крышка ограждения горизонтального вентилятора мощностью 60 W (1 шт.)	2912909	2	2	2	2	2	2	не выпускается
605	Винт крепления крышки В 3,9 x 16 Z 2 DIN 7976, 60 W (1 шт.)	2939684	4	4	4	4	4	4	0,31 €
610	Комплект крепления вентилятора обдува 60 W	2835635	1	1	1	1	1	1	не выпускается
610	Комплект крепления вентилятора обдува ЕВМ	2987638	1	1	1	1	1	1	68,35 €
620	Маслоохладитель	2887841	1	1	1	1	1	1	не выпускается
	Крепление маслоохладителя на крышку корпуса	3072262	1	1	1	1	1	1	не выпускается
	Крепление маслоохладителя на крышку маслонасоса	2941363	1	1	1	1	1	1	не выпускается
630	Система впрыска DEMAND COOLING, 120 V, 50 Hz ALCO CONTROLS	3808736	1	1	1	1	1	1	1 051,69 €
630	Система впрыска DEMAND COOLING, 120 V, 60 Hz ALCO CONTROLS	3808747	1	1	1	1	1	1	1 051,69 €
630	Система впрыска DEMAND COOLING, 230 V, 50 Hz ALCO CONTROLS	5404470	1	1	1	1	1	1	1 051,69 €
630	Система впрыска DEMAND COOLING 230 V, 60 Hz ALCO CONTROLS	5404481	1	1	1	1	1	1	1 051,69 €
631	Модуль для системы впрыска DEMAND COOLING 120 V, 50/60 Hz	2954567	1	1	1	1	1	1	по запросу
631	Модуль для системы впрыска DEMAND COOLING 230 V, 50/60 Hz	2954329	1	1	1	1	1	1	619,19 €
632	Кронштейн модуля	2959562	1	1	1	1	1	1	по запросу
633	Датчик температуры с кабелем 1 м	2954330	1	1	1	1	1	1	153,71 €
633	Датчик температуры с кабелем 3 м	2954681	1	1	1	1	1	1	370,47 €
635	Расширительный вентиль с катушкой 50 Hz ALCO CONTROLS	3103806	1	1	1	1	1	1	285,33 €
635	Расширительный вентиль без катушки 50 Hz ALCO CONTROLS	2982246	1	1	1	1	1	1	по запросу
635	Расширительный вентиль без катушки 50 Hz Parker	3805704	1	1	1	1	1	1	по запросу
635	Расширительный вентиль без катушки 60 Hz Parker	3805715	1	1	1	1	1	1	по запросу
636	Катушка для расширительного вентиля 120 V, 50/60 Hz ALCO CONTROLS	3160507	1	1	1	1	1	1	96,34 €
636	Катушка для расширительного вентиля 120 V, 50/60 Hz Parker	2954409	1	1	1	1	1	1	96,34 €
636	Катушка для расширительного вентиля 230 V, 50/60 Hz ALCO CONTROLS	3160518	1	1	1	1	1	1	96,34 €
636	Катушка для расширительного вентиля 230 V, 50/60 Hz Parker	2954409	1	1	1	1	1	1	96,34 €
637	Кронштейн для расширительного вентиля	3805680	1	1	1	1	1	1	по запросу
638	Трубопровод с вентилем и катушкой 50 Hz ALCO CONTROLS для системы впрыска Demand Cooling	2982337	1	1	1	1	1	1	445,94 €
638	Трубопровод с вентилем и катушкой 60 Hz ALCO CONTROLS для системы впрыска Demand Cooling	2982348	1	1	1	1	1	1	445,94 €
639	Фильтр-осушитель 10 L ALCO CONTROLS	2959380	1	1	1	1	1	1	по запросу
640	Смотровое стекло - индикатор жидкости AMI 10 L	2959379	1	1	1	1	1	1	95,88 €
641	Медная кольцевая прокладка	2974376	1	1	1	1	1	1	1,84 €
642	Адаптер 3/8" NPT x 5/8" UNF, трубка 3/8"	2987934	2	2	2	2	2	2	30,99 €

Каталог запасных частей для компрессоров серии

D6S, D6T.



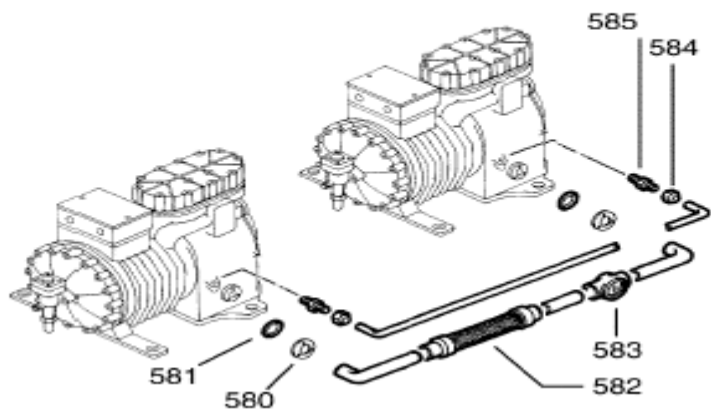
Сборочная схема компрессоров серии D6S, D6T



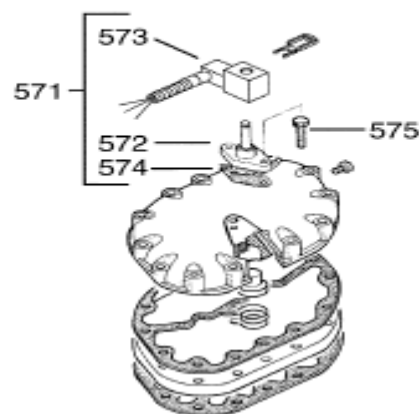
510 - Комплект всех прокладок

Дополнительные опции для компрессоров серий D6S, D6T

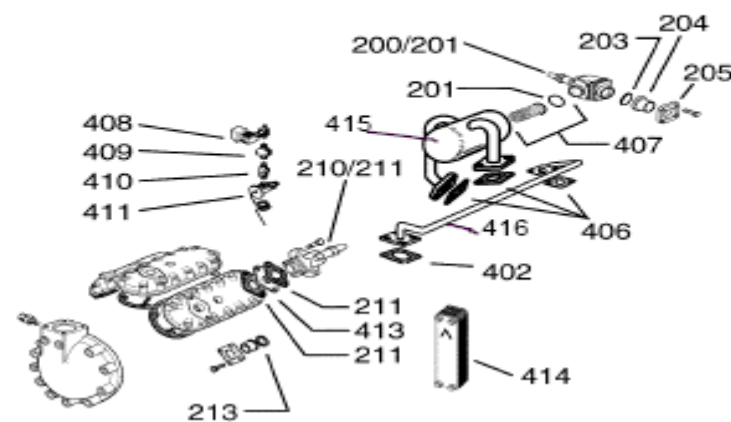
580 - Линия уравнивания по маслу для 2 компрессоров



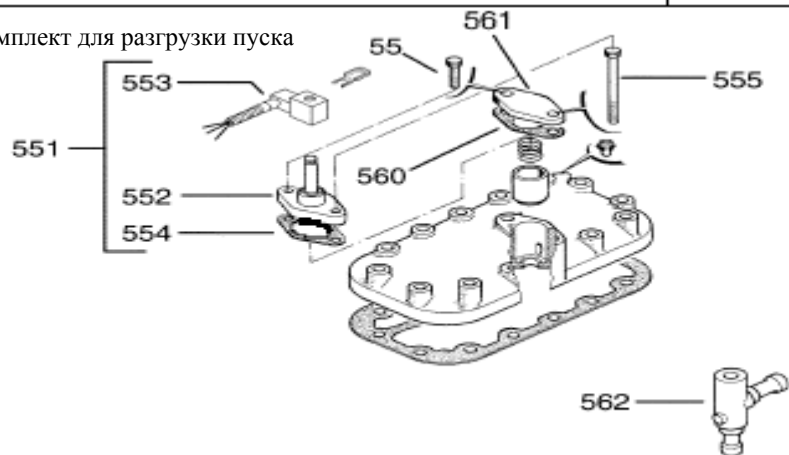
570 - Комплект для регулировки производительности



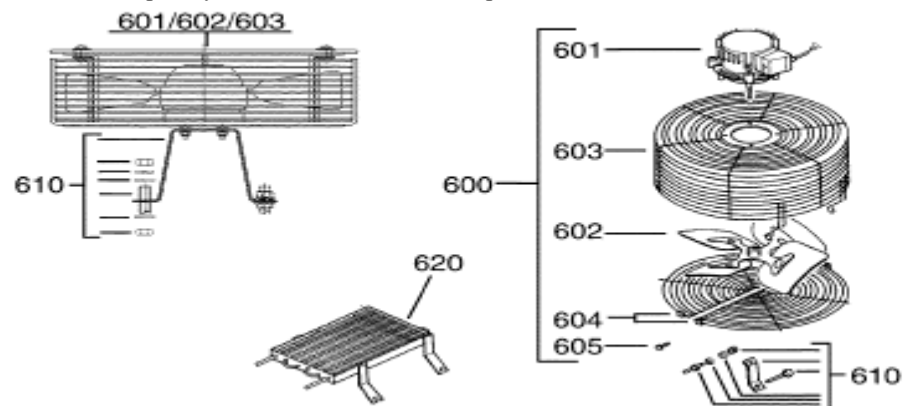
Запасные части для двухступенчатых компрессоров



550 - Комплект для разгрузки пуска



600- Вентилятор обдува головки блока цилиндров



Деталь№	Наименование	Код заказа	D6SA*-2000	D6SF*-2000	D6SH*-2000	D6SL*-2500	D6SA*-3000	D6SJ*-3000	D6ST*-3000	D6ST*-3200	D6SH*-3500	D6SJ*-4000	D6SK*-4000	D6SU*-4000	D6SK*-5000	D6TA*-1500	D6TH*-2000	D6TJ*-2500	Цена за шт. ЕВРО
11	Подшипник	2882675	1	1	1	1	1	1	1	1	1	1				1	1	1	39,27 €
11	Подшипник	3004921												1	1	1			39,27 €
12	Подшипник	2882686	1	1	1	1	1	1	1	1	1	1				1	1	1	39,87 €
12	Подшипник	3004921											1	1	1				39,27 €
21	Прокладка крышки статора	2882802	1	1	1	2	1	1	2	2	1	1	1	1	1	1	1		13,04 €
	Гаситель пульсаций на всасывании	2886042				1			1	1									по запросу
21/30	Фильтр на всасывании в комплекте с прокладкой	2846162	1	1	1	1	1		1	1	1								82,84 €
21/30	Фильтр на всасывании в комплекте с прокладкой	2846173						1				1	1	1	1				91,74 €
40	Электродвигатель (ротор+статор) 15/20 HP AWM/D	3159616														1	1		2 734,87 €
40	Электродвигатель (ротор+статор) 15/20 HP EWM	3159683														1	1		2 734,87 €
40	Электродвигатель (ротор+статор) 15/20 HP EWL	3159672														1	1		2 734,87 €
40	Электродвигатель (ротор+статор) 15/20 HP EWK	3159661														1	1		3 008,08 €
40	Электродвигатель (ротор+статор) 15/20 HP AWR	3159638														1	1		2 734,87 €
40	Электродвигатель (ротор+статор) 15/20 HP AWY	3159650														1	1		2 734,87 €
40	Электродвигатель (ротор+статор) 15/20 HP AWX	3159649														1	1		2 734,87 €
40	Электродвигатель (ротор+статор) 25HP AWM/D	3165660																1	3 064,08 €
40	Электродвигатель (ротор+статор) 25HP EWM/D	3165728																1	3 064,08 €
40	Электродвигатель (ротор+статор) 25HP EWL	3165739																1	3 064,08 €
40	Электродвигатель (ротор+статор) 25HP EWK	3165717																1	3 370,58 €
40	Электродвигатель (ротор+статор) 20HP AWM/D	3132066	1	1															2 734,87 €
40	Электродвигатель (ротор+статор) 20HP EWM/D	3132135	1	1															2 734,87 €
40	Электродвигатель (ротор+статор) 20HP EWL	3132124	1	1															2 734,87 €
40	Электродвигатель (ротор+статор) 20HP EWK	3132113	1	1															3 008,08 €
40	Электродвигатель (ротор+статор) 20HP AWM/D	3132226			1														2 734,87 €
40	Электродвигатель (ротор+статор) 20HP EWM/D	3132293			1														2 734,87 €
40	Электродвигатель (ротор+статор) 20HP EWL	3132282			1														2 734,87 €
40	Электродвигатель (ротор+статор) 20HP EWK	3132271			1														3 008,08 €
40	Электродвигатель (ротор+статор) 25HP AWM/D	3137403				1													3 064,08 €
40	Электродвигатель (ротор+статор) 25HP EWM/D	3137470				1													3 064,08 €
40	Электродвигатель (ротор+статор) 25HP EWL	3137469				1													3 064,08 €
40	Электродвигатель (ротор+статор) 25HP EWK	3137458				1													3 370,58 €
40	Электродвигатель (ротор+статор) 30HP AWM/D	3137561					1												3 567,24 €
40	Электродвигатель (ротор+статор) 30HP EWM/D	3137630					1												3 567,24 €
40	Электродвигатель (ротор+статор) 30HP EWL	3137629					1												3 567,24 €
40	Электродвигатель (ротор+статор) 30HP EWK	3137618					1												3 923,59 €
40	Электродвигатель (ротор+статор) 30HP AWM/D	3137641						1	1	1									3 567,24 €
40	Электродвигатель (ротор+статор) 30HP EWM/D	3132306						1	1	1									3 567,24 €
40	Электродвигатель (ротор+статор) 30HP EWL	3137709						1	1	1									3 567,24 €
40	Электродвигатель (ротор+статор) 30HP EWK	3137696						1	1	1									3 923,59 €
40	Электродвигатель (ротор+статор) 30HP AWY	3137685						1	1	1									3 923,59 €
40	Электродвигатель (ротор+статор) 35/40HP AWM/D	3107710									1	1							4 178,55 €
40	Электродвигатель (ротор+статор) 35/40HP EWM/D	3107787									1	1							не выпускается
40	Электродвигатель (ротор+статор) 35/40HP EWL	3107776									1	1							не выпускается
40	Электродвигатель (ротор+статор) 35/40HP EWK	3107765									1	1							4 596,11 €

Деталь№	Наименование	Код заказа	D6SA*-2000	D6SF*-2000	D6SH*-2000	D6SL*-2500	D6SA*-3000	D6SJ*-3000	D6ST*-3000	D6ST*-3200	D6SH*-3500	D6SJ*-4000	D6SK*-4000	D6SU*-4000	D6SK*-5000	D6TA*-1500	D6TH*-2000	D6TJ*-2500	Цена за шт. ЕВРО
40	Электродвигатель (ротор+статор) 40HP AWM/D	3137798										1	1						4 546,26 €
40	Электродвигатель (ротор+статор) 40HP EWM/D	3137867										1	1						4 546,26 €
40	Электродвигатель (ротор+статор) 40HP EWL	3137856										1	1						4 546,26 €
40	Электродвигатель (ротор+статор) 40HP EWK	3137845										1	1						4 999,72 €
40	Электродвигатель (ротор+статор) 40HP AWY	3137834										1	1						4 999,72 €
40	Электродвигатель (ротор+статор) 50HP AWM/D	3137878												1					5 228,29 €
60	Коленчатый вал	2050476	1	1												1			1 316,35 €
60	Коленчатый вал	2050249			1	1											1		1 316,35 €
60	Коленчатый вал	2050885					1												1 316,35 €
60	Коленчатый вал	2832454						1	1	1	1	1						1	1 316,35 €
60	Коленчатый вал	3252060											1	1	1				по запросу
61	Шпонка	2940019	1	1												1			1,53 €
61	Шпонка	2474207			1	1	1										1		6,14 €
61	Шпонка	2050658						1	1	1	1	1						1	10,28 €
61	Шпонка	2947292											1	1	1				10,28 €
62	Шайба гроверная (со стороны ШПГ)	2858556	1	1	1	1	1	1	1	1	1					1	1	1	6,90 €
62	Шайба	2917631											2	2	2				43,72 €
63	Шайба (со стороны мотора)	2856823	1	1	1	1	1	1	1	1	1	1				1	1	1	6,90 €
63	Шайба для коленвала	2933186													1				32,83 €
63	Шайба для коленвала	3116806										1	1						32,83 €
70	Шатунно-поршневая группа (ШПГ): шатун+палец+поршень+кольца Комплект -2шт.	2836116	3	3			3									3			617,91 €
70	ШПГ: шатун+палец+поршень+кольца Комплект -2шт.	2836127			3	3					3						3		617,91 €
70	ШПГ: шатун+палец+поршень+кольца Комплект -2шт.	2836149						3	3	3		3						3	617,91 €
70	ШПГ: шатун+палец+поршень+кольца Комплект -2шт.	3121584											3		3				759,04 €
70	ШПГ: шатун+палец+поршень+кольца Комплект -2шт.	3128416												3					759,04 €
71	Поршневое кольцо (стоимость за 1шт.)	2972074	2	2			2									2			9,66 €
71	Поршневое кольцо (стоимость за 1шт.)	2972096			2	2					2						2		9,66 €
71	Поршневое кольцо (стоимость за 1шт.)	2972110						2	2	2		2						2	9,66 €
71	Поршневое кольцо (стоимость за 1шт.)	3108298										2	2	2					36,42 €
80	Крышка корпуса	2885992	1	1	1	1	1	1	1	1	1	1				1	1	1	397,93 €
80	Крышка корпуса (для маслоохладителя)	2886008		1		1			1										не выпускается
80	Крышка корпуса	3121006										1	1	1					467,11 €
81	Подшипник	2882686	1	1	1	1	1	1	1	1	1	1				1	1	1	39,87 €
81	Подшипник	3004921											1	1	1				39,27 €
82	Прокладка крышки корпуса	2884251	1	1	1	1	1	1	1	1	1	1	1	1	1	1	1	1	10,09 €
91	Прокладка масляного насоса	2884262	1	1	1	1	1	1	1	1	1	1	1	1	1	1	1	1	8,28 €
	Кольцевая прокладка для масляного насоса	2947601	1	1	1	1	1	1	1	1	1					1	1	1	5,83 €
112	Прокладка картера	2883087	1	1	1	1	1	1	1	1	1	1	1	1	1	1	1	1	14,73 €
120/123	Масляный фильтр с прокладкой	3806796	1	1	1	1	1	1	1	1	1	1	1	1	1	1	1	1	20,25 €
123	Прокладка масляного фильтра	2885005	1	1	1	1	1	1	1	1	1	1	1	1	1	1	1	1	3,84 €
124	Втулка для масляного фильтра	2882722	1	1	1	1	1	1	1	1	1	1	1	1	1	1	1	1	9,97 €
130	Газовый обратный клапан	2895620	1	1	1	1	1	1	1	1	1	1				1	1	1	27,92 €

Деталь№	Наименование	Код заказа	D6SA*-2000	D6SF*-2000	D6SH*-2000	D6SL*-2500	D6SA*-3000	D6SJ*-3000	D6ST*-3000	D6ST*-3200	D6SH*-3500	D6SJ*-4000	D6SK*-4000	D6SU*-4000	D6SK*-5000	D6TA*-1500	D6TH*-2000	D6TJ*-2500	Цена за шт. ЕВРО
130	Газовый обратный клапан	2524817																	28,69 €
140	Масляный обратный клапан	2862060	1	1	1	1	1	1	1	1	1	1	1	1	1	1	1	1	18,41 €
150	Смотровое стекло уровня масла	2482519	1	1	1	1	1	1	1	1	1	1	1	1	1	1	1	1	44,95 €
152	Прокладка смотрового стекла уровня масла	2042028	1	1	1	1	1	1	1	1	1	1	1	1	1	1	1	1	1,53 €
161	Прокладка головки блока цилиндров	6610909	3	3	3	3	3	3	3	3	3	3	3	3	3				11,81 €
161	Прокладка клапанной доски, под головку блока цилиндров ступени высокого давления	2975197														1			11,81 €
161	Прокладка клапанной доски, под головку блока цилиндров ступени высокого давления	2975006															1	1	по запросу
161	Прокладка клапанной доски, под головку блока цилиндров ступени низкого давления (1 шт.)	6610909														2	2	2	11,81 €
161/180	Прокладка головки блока + Прокладка клапанной доски (Комплект)	2845487	3	3			3												28,84 €
161/180	Прокладка головки блока + Прокладка клапанной доски (Комплект)	2845498			3	3					3								28,84 €
161/180	Прокладка головки блока + Прокладка клапанной доски (Комплект)	2845501						3	3	3		3							28,84 €
161/180	Прокладка головки блока + Прокладка клапанной доски (Комплект)	3805442														3			44,41 €
161/180	Прокладка головки блока + Прокладка клапанной доски (Комплект)	3805453															3		44,41 €
161/180	Прокладка головки блока + Прокладка клапанной доски (Комплект)	3805464																3	44,41 €
161/180	Прокладка головки блока + Прокладка клапанной доски (Комплект)	3121608											3	3	3				30,99 €
180	Прокладка клапанной доски (1 шт.)	2528762	3	3			3									3			12,73 €
180	Прокладка клапанной доски (1 шт.)	2896203			3	3					3						3		12,73 €
180	Прокладка клапанной доски (1 шт.)	3104241						3	3	3		3							12,73 €
180	Прокладка клапанной доски (1 шт.)	3133398											3	3	3				23,01 €
180	Прокладка клапанной доски ступени низкого давления (1шт.)	3104241															2		12,73 €
180	Прокладка клапанной доски ступени высокого давления до 11.92	2528831															1		19,48 €
180	Прокладка клапанной доски ступени высокого давления с 12.92	3104241															1		12,73 €
181/182/183	Всасывающий клапан + Штифт + Прокладка (Комплект для одной клапанной доски)	2836774	3	3			3									3			25,77 €
181/182/183	Всасывающий клапан + Штифт+ Прокладка (Комплект для одной клапанной доски)	2836785			3	3					3						3		30,99 €
181/182/183	Всасывающий клапан + Штифт + Прокладка (Комплект для одной клапанной доски)	2836809						3	3	3		3							35,28 €
181/182/183	Всасывающий клапан + Штифт + Прокладка (Комплект для одной клапанной доски)	3121619											3	3	3				36,42 €
181/182/183	Всасывающий клапан + Штифт + Прокладка (Комплект для одной клапанной доски)	2836809															2		35,28 €
181/182/183	Всасывающий клапан + Штифт + Прокладка (Комплект для одной клапанной доски)	2836810															1		57,83 €
181/182/183	Всасывающий клапан + Штифт + Прокладка (Комплект для одной клапанной доски)	2836809															3		35,28 €
191	Гильза для нагревателя картера	3211109	1	1	1	1	1				1	1	1	1	1	1	1	1	62,13 €

Деталь№	Наименование	Код заказа	D6SA*-2000	D6SF*-2000	D6SH*-2000	D6SL*-2500	D6SA*-3000	D6SJ*-3000	D6ST*-3000	D6ST*-3200	D6SH*-3500	D6SJ*-4000	D6SK*-4000	D6SU*-4000	D6SK*-5000	D6TA*-1500	D6TH*-2000	D6TJ*-2500	Цена за шт. ЕВРО
200/201	Вентиль на всасывании с прокладкой, под пайку 1 5/8"/42 мм	2837084														1	1	1	366,17 €
200/201	Вентиль на всасывании с прокладкой, под пайку 2 1/8"	2837119	1	1	1	1	1	1	1	1	1	1							512,67 €
200/201	Вентиль на всасывании с прокладкой, под пайку 2 5/8"	3121620											1	1	1				566,21 €
	Вентиль на всасывании с прокладкой, под пайку 2 5/8" для тандема компрессоров	2837142	1	1															1 177,98 €
	Вентиль на всасывании с прокладкой, под пайку 3 1/8" (для тандема)	2837153			1	1	1	1	1	1	1	1							1 197,93 €
201	Прокладка вентиля на всасывании	2880851														1	1	1	4,45 €
201	Прокладка вентиля на всасывании	2880862	1	1	1	1	1	1	1	1	1	1	1	1	1				5,98 €
	Прокладка вентиля на всасывании для тандема компрессоров	2880873	1	1	1	1	1	1	1	1	1	1							10,43 €
	Прокладка для адаптера, между камерой всасывания и всасывающий вентиль для тандема компрессоров	2881183	1	1	1	1	1	1	1	1	1	1							8,28 €
203	Прокладка патрубка Henry	2880895														1	1	1	4,60 €
203	Прокладка патрубка Nobis	2881467														1	1	1	4,30 €
203	Прокладка патрубка	3091932	1	1	1	1	1	1	1	1	1	1							4,76 €
203	Прокладка патрубка	3163777											1	1	1				8,13 €
	Прокладка патрубка Tandem-compressors	2880873	1	1	1	1	1	1	1	1	1	1							10,43 €
204	Патрубок 1 5/8"/42 мм Henry	2938829														1	1	1	не выпускается
204	Патрубок 1 5/8"/42 мм Nobis	2938830														1	1	1	89,74 €
204	Патрубок 2 1/8" Henry	2832830	1	1	1	1	1	1	1	1	1	1							не выпускается
204	Патрубок 2 1/8" Nobis	2832841	1	1	1	1	1	1	1	1	1	1							161,23 €
204	Патрубок 2 5/8" Nobis	3121700											1	1	1				264,93 €
	Патрубок 2 5/8" для тандема компрессоров	3055009	1	1															264,93 €
	Патрубок 3 1/8" для тандема компрессоров	2856674			1	1	1	1	1	1	1	1							244,68 €
205	Фланец 1 5/8"/42 мм Henry/Nobis	2050078														1	1	1	69,65 €
205	Фланец 2 1/8" Henry	2050578	1	1	1	1	1	1	1	1	1	1							не выпускается
205	Фланец 2 1/8" Nobis	2946846	1	1	1	1	1	1	1	1	1	1							68,26 €
205	Фланец 2 5/8" Nobis	3121711											1	1	1				90,81 €
	Фланец 2 5/8"/3 1/8" для тандема компрессоров	2830958	1	1	1	1	1	1	1	1	1	1							не выпускается
210/211	Вентиль на нагнетании с прокладкой, под пайку 1 3/8"	2837062														1	1	1	236,70 €
210/211	Вентиль на нагнетании с прокладкой, под пайку 1 3/8"	2837120	1	1	1	1	1	1	1	1	1	1							173,19 €
210/211	Вентиль на нагнетании с прокладкой, под пайку 1 5/8"	2837084											1	1	1				366,17 €
211	Прокладка вентиля на нагнетании	2829114														2	2	2	4,45 €
211	Прокладка вентиля на нагнетании	2050772	1	1	1	1	1	1	1	1	1	1							3,53 €
211	Прокладка вентиля на нагнетании	2880851											1	1	1				4,45 €
213	Прокладка патрубка	2489510														1	1	1	9,66 €
214	Патрубок 1 3/8"	2048060														1	1	1	25,62 €
215	Фланец 1 3/8"	2045152														1	1	1	не выпускается
	Комплект транспортировочной пластины с прокладкой и болтами, сторона всасывания	2846106	1	1	1	1	1	1	1	1	1	1	1	1	1	1	1	1	80,38 €
	Комплект транспортировочной пластины с прокладкой и болтами, сторона нагнетания	2846082	1	1	1	1	1	1	1	1	1	1				1	1	1	39,12 €
	Комплект транспортировочной пластины с прокладкой и болтами, сторона нагнетания	2846128											1	1	1				105,85 €
217	Адаптер для вентиля Rotolock	2050749	1	1	1	1	1	1	1	1	1	1	1	1					117,35 €

Деталь№	Наименование	Код заказа	D6SA*-2000	D6SF*-2000	D6SH*-2000	D6SL*-2500	D6SA*-3000	D6SJ*-3000	D6ST*-3000	D6ST*-3200	D6SH*-3500	D6SJ*-4000	D6SK*-4000	D6SU*-4000	D6SK*-5000	D6TA*-1500	D6TH*-2000	D6TJ*-2500	Цена за шт. ЕВРО
218	Прокладка под адаптер вентиля Rotalock	2880908	1	1	1	1	1	1	1	1	1	1	1	1					2,15 €
	Датчик температуры нагнетания в комплекте с INT69V	2825305	1	1			1	1				1							525,84 €
	Датчик температуры нагнетания в комплекте с INT69V	2825327			1	1			1	1	1								525,84 €
	Датчик температуры нагнетания	2912385	3	3			3	3				3							159,85 €
	Датчик температуры нагнетания	2912396			3	3			3	3	3								159,85 €
	Модуль тепловой защиты Kriwan INT 69 V внешний 220	3164087	1	1	1	1	1	1	1	1	1	1	1	1					189,15 €
220	Внутренний предохранительный клапан	3086072	1	1	1	1	1	1	1	1	1	1	1	1	1				96,49 €
220	Внутренний предохранительный клапан	6611059														1	1	1	96,49 €
230	Клеммная доска в комплекте с прокладками	2514225	1	1	1	1	1	1	1							1	1	1	421,86 €
230	Клеммная доска в комплекте с прокладками	3196702								1	1	1	1	1					429,53 €
230	Клеммная доска в комплекте с прокладками	3068247													1				441,63 €
	Набор клеммников	2865592	1	1	1	1	1	1	1	1	1	1	1	1		1	1	1	108,15 €
	Набор клеммников	2882879											1	1	1				110,91 €
231	Прокладка клеммной доски	2880840	1	1	1	1	1	1	1	1	1	1	1	1	1	1	1	1	9,05 €
240	Модуль тепловой защиты Kriwan INT 69 TM внутренний 24 VDC	3161248	1	1	1	1	1	1	1	1	1	1	1	1	1	1	1	1	259,10 €
240	Модуль тепловой защиты Kriwan INT 69 TM внутренний 24 VAC	3161259	1	1	1	1	1	1	1	1	1	1	1	1	1	1	1	1	259,10 €
240	Модуль тепловой защиты Kriwan INT 69 TM внутренний 200-260 VAC	3237198	1	1	1	1	1	1	1	1	1	1	1	1	1	1	1	1	по запросу
240	Модуль тепловой защиты Kriwan INT 69 TM внутренний 115-230 VAC (стандартный)	3216466	1	1	1	1	1	1	1	1	1	1	1	1	1	1	1	1	259,10 €
250	Клеммная коробка	2937757	1	1	1	1	1	1	1	1	1	1	1	1	1	1	1	1	125,64 €
253	Крышка клеммной коробки, двигатель EW , TW , AW	2937768	1	1	1	1	1	1	1	1	1	1	1	1	1	1	1	1	40,04 €
254	Прокладка клеммной коробки	2938396	1	1	1	1	1	1	1	1	1	1	1	1	1	1	1	1	10,58 €
402	Прокладка коллектора, фланец с 4 отверстиями	2881172														1	1	1	9,05 €
406	Прокладка коллектора и всасывающего коллектора, фланец с 2 отверстиями (1 шт.)	2829114														3	3	3	4,45 €
407	Фильтр на всасывании с прокладкой	3806763														1	1	1	25,31 €
408	Соленоидный вентиль 24 V, DC ALCO CONTROLS	2998687														1	1	1	183,32 €
408	Соленоидный вентиль 24 V, 50/60 Hz ALCO CONTROLS	2998698														1	1	1	183,32 €
408	Соленоидный вентиль 120 V, 50/60 Hz ALCO CONTROLS	2998701														1	1	1	183,32 €
408	Соленоидный вентиль 230 V, 50/60 Hz ALCO CONTROLS	2998712														1	1	1	183,32 €
409	Фильтр межступенчатого впрыска	3128676														1	1	1	156,47 €
410	Смотровое стекло для межступенчатого впрыска MIA M10 S ALCO	3116475														1	1	1	33,44 €
411	Расширительный вентиль для работы с переохладителем Sporlan BFVECC	6611048														1	1	1	407,29 €
411	Расширительный вентиль для работы без переохладителя Sporlan BFVCC	6611037														1	1	1	361,11 €
413	Шумоглушитель	2489510														1	1	1	9,66 €
414	Переохладитель с трубопроводом без изоляции	3207991														1	1	1	2 897,63 €
414	Переохладитель	6611253														1	1	1	1 220,17 €
	Набор изоляции для переохладителя и трубы	3105766														1	1	1	533,23 €
415	Трубка всасывающего коллектора	2955004														1			1 717,81 €
415	Трубка всасывающего коллектора	2957420															1	1	по запросу
416	Коллектор (для компрессоров с переохладителем)	3208029														1	1	1	1 283,83 €
416	Коллектор (для компрессоров без переохладителя)	6611231														1	1	1	1 381,24 €

Деталь№	Наименование	Код заказа	D6SA*-2000	D6SF*-2000	D6SH*-2000	D6SL*-2500	D6SA*-3000	D6SJ*-3000	D6ST*-3000	D6ST*-3200	D6SH*-3500	D6SJ*-4000	D6SK*-4000	D6SU*-4000	D6SK*-5000	D6TA*-1500	D6TH*-2000	D6TJ*-2500	Цена за шт. ЕВРО
500	Клапанная доска (с установленными нагнетательными клапанами) +Поз.№181 + Поз.№182 +Поз.№183 + Поз.№184 + Поз.№180+Поз.№161 (Комплект)	3805759	3	3															483,71 €
500	Клапанная доска (с установленными нагнетательными клапанами) +Поз.№181 + Поз.№182 +Поз.№183 + Поз.№184 + Поз.№180+Поз.№161 (Комплект).	3805771				3													483,71 €
500	Клапанная доска (с установленными нагнетательными клапанами) +Поз.№181 + Поз.№182 +Поз.№183 + Поз.№184 + Поз.№180+Поз.№161 (Комплект)	3805760					3												483,71 €
500	Клапанная доска (с установленными нагнетательными клапанами) +Поз.№181 + Поз.№182 +Поз.№183 + Поз.№184 + Поз.№180+Поз.№161 (Комплект)	3805793							3	3									554,25 €
500	Клапанная доска (с установленными нагнетательными клапанами) +Поз.№181 + Поз.№182 +Поз.№183 + Поз.№184 + Поз.№180+Поз.№161 (Комплект)	3805782			3						3								483,71 €
500	Клапанная доска (с установленными нагнетательными клапанами) +Поз.№181 + Поз.№182 +Поз.№183 + Поз.№184 + Поз.№180+Поз.№161 (Комплект)	3805806						3				3							560,54 €
500	Клапанная доска (с установленными нагнетательными клапанами) +Поз.№181 + Поз.№182 +Поз.№183 + Поз.№184 + Поз.№180+Поз.№161 (Комплект)	3121595											3		3				645,06 €
500	Клапанная доска (с установленными нагнетательными клапанами) +Поз.№181 + Поз.№182 +Поз.№183 + Поз.№184 + Поз.№180+Поз.№161 (Комплект)	3128392												3					645,06 €
500	Клапанная доска ступени низкого давления, правый блок цилиндров	2835828														1			525,71 €
500	Клапанная доска ступени низкого давления, центральный блок цилиндров	2835839														1			568,51 €
500	Клапанная доска ступени высокого давления, левый блок цилиндров	2835840														1			525,71 €
500	Клапанная доска ступени низкого давления, правый блок цилиндров	3807164															1		541,67 €
500	Клапанная доска ступени низкого давления, центральный блок цилиндров	3807175															1		585,54 €
500	Клапанная доска ступени высокого давления, левый блок цилиндров	3807186															1		541,67 €
500	Клапанная доска ступени низкого давления, правый блок цилиндров. На компрессоры произведенные до Ноября' 92 (чугунные клапанные доски) все 3 клапанные доски должны быть заменены, если одна повреждена !	3807197																1	541,67 €
500	Клапанная доска ступени низкого давления, центральный блок цилиндров. На компрессоры произведенные до Ноября' 92 (чугунные клапанные доски) все 3 клапанные доски должны быть заменены, если одна повреждена !	3807200																1	585,54 €
500	Клапанная доска ступени высокого давления, левый блок цилиндров. На компрессоры произведенные до Ноября' 92 (чугунные клапанные доски) все 3 клапанные доски должны быть заменены, если одна повреждена !	3805806																1	560,54 €

Деталь№	Наименование	Код заказа	D6SA*-2000	D6SF*-2000	D6SH*-2000	D6SL*-2500	D6SA*-3000	D6SJ*-3000	D6ST*-3000	D6ST*-3200	D6SH*-3500	D6SJ*-4000	D6SK*-4000	D6SU*-4000	D6SK*-5000	D6TA*-1500	D6TH*-2000	D6TJ*-2500	Цена за шт. ЕВРО
510	Комплект всех прокладок компрессора	2049530	1	1			1												217,07 €
510	Комплект всех прокладок компрессора	2050409			1	1					1								217,07 €
510	Комплект всех прокладок компрессора	2828951						1	1	1		1							217,07 €
510	Комплект всех прокладок компрессора	3805497														1			215,10 €
510	Комплект всех прокладок компрессора	3121642										1	1	1					272,29 €
510	Комплект всех прокладок компрессора	3805500															1		215,10 €
510	Комплект всех прокладок компрессора	3805511																1	215,10 €
520	Масляный насос	3121722	1	1	1	1	1	1	1	1	1	1	1	1	1	1	1	1	387,19 €
530	Внутренний нагреватель картера, 100 Ватт, 115 В	4582584	1	1	1	1	1				1					1	1		142,21 €
530	Внутренний нагреватель картера, 100 Ватт, 230 В	3210093	1	1	1	1	1				1					1	1		149,13 €
530	Внутренний нагреватель картера, 100 Ватт, 480 В	2834358	1	1	1	1	1				1					1	1		142,21 €
530	Внутренний нагреватель картера, 200 Ватт, 120 В	3210173						1	1	1		1	1	1	1				по запросу
530	Внутренний нагреватель картера, 200 Ватт, 240 В	2832205						1	1	1		1	1	1	1			1	201,43 €
530	Внутренний нагреватель картера, 200 Ватт, 480 В	3105653						1	1	1		1	1	1	1			1	192,92 €
531	Консоль для нагревателя картера 200 Ватт, монтируется со стороны масляного насоса	2941807						1	1	1		1	1	1	1			1	8,28 €
	Кремниевая паста для установки нагревателя картера в гильзу	2942537	1	1	1	1	1				1					1	1		17,18 €
540	Установочный комплект (Пружина+Болт+Гайка+Втулка+Фиксатор)	2263787	1	1	1	1	1									1	1		75,18 €
540	Установочный комплект (Пружина+Болт+Гайка+Втулка+Фиксатор)	3240881						1	1	1		1						1	87,09 €
540	Установочный комплект (Пружина+Болт+Гайка+Втулка+Фиксатор)	3240870									1								по запросу
540	Установочный комплект (Пружина+Болт+Гайка+Втулка+Фиксатор)	3121062										1	1	1					110,24 €
	Резиновые амортизаторы	2482315	1	1	1	1	1				1					1	1		81,58 €
	Резиновые амортизаторы	3063662						1	1	1		1			1			1	156,54 €
545	Резиновые амортизаторы	3121368										1	1						87,09 €
550	Комплект для разгрузки пуска, без обратного клапана с катушкой 230 V 50/60 Hz ALCO CONTROLS	3806901	1	1	1	1	1		1	1	1								661,44 €
550	Комплект для разгрузки пуска, без обратного клапана с катушкой 230 V 50/60 Hz ALCO CONTROLS	3806912						1				1	1	1	1				661,44 €
550a	Комплект для разгрузки пуска, без регулирующего вентиля, без катушки, без обратного клапана	3106689	1	1	1	1	1		1	1	1								286,62 €
550a	Комплект для разгрузки пуска, без регулирующего вентиля, без катушки, без обратного клапана	3106690						1				1	1	1	1				286,62 €
551	Комплект для разгрузки пуска (регулирующий вентиль, прокладка, катушка) 24 V, DC ALCO CONTROLS	2900231	1	1	1	1	1	1	1	1	1	1	1	1	1				374,82 €
551	Комплект для разгрузки пуска (регулирующий вентиль, прокладка, катушка) 24 V, 50/60 Hz ALCO CONTROLS	2897784	1	1	1	1	1	1	1	1	1	1	1	1	1				374,82 €
551	Комплект для разгрузки пуска (регулирующий вентиль, прокладка, катушка) 120 V, 50/60 Hz ALCO CONTROLS	2900219	1	1	1	1	1	1	1	1	1	1	1	1	1				374,82 €
551	Комплект для разгрузки пуска (регулирующий вентиль, прокладка, катушка) 230 V, 50/60 Hz ALCO CONTROLS	2900208	1	1	1	1	1	1	1	1	1	1	1	1	1				374,82 €

Деталь№	Наименование	Код заказа	D6SA*-2000	D6SF*-2000	D6SH*-2000	D6SL*-2500	D6SA*-3000	D6SJ*-3000	D6ST*-3000	D6ST*-3200	D6SH*-3500	D6SJ*-4000	D6SK*-4000	D6SU*-4000	D6SK*-5000	D6TA*-1500	D6TH*-2000	D6TJ*-2500	Цена за шт. ЕВРО
552	Регулирующий (соленоидный) вентиль без катушки ALCO CONTROLS	2962471	1	1	1	1	1	1	1	1	1	1	1	1	1				213,84 €
553	Катушка соленоида 24 V, DC ALCO CONTROLS	2831337	1	1	1	1	1	1	1	1	1	1	1	1	1				124,10 €
553	Катушка соленоида 24 V, 50/60 Hz ALCO CONTROLS	3160494	1	1	1	1	1	1	1	1	1	1	1	1	1				96,34 €
553	Катушка соленоида 120 V, 50/60 Hz ALCO CONTROLS	3160507	1	1	1	1	1	1	1	1	1	1	1	1	1				96,34 €
553	Катушка соленоида 230 V, 50/60 Hz ALCO CONTROLS	3160518	1	1	1	1	1	1	1	1	1	1	1	1	1				96,34 €
554	Прокладка для регулирующего клапана	2884115	1	1	1	1	1	1	1	1	1	1	1	1	1				6,90 €
555	Болт 3/8"-16 UNC x 4" 10.9 (1 шт.)	2880146	2	2	2	2	2	2	2	2	2								3,37 €
555	Болт 3/8"-16 UNC x 5" 10.9 (1 шт.)	2876767						2				2	2	2	2				4,60 €
560	Прокладка для транспортировочной заглушки	2884115	1	1	1	1	1	1	1	1	1	1	1	1	1				6,90 €
561	Транспортировочная заглушка для разгрузочного пуска	2830016	1	1	1	1	1	1	1	1	1	1	1	1	1				30,22 €
562	Обратный клапан 22 мм NRV 22 S	2946891	1	1		1			1	1									271,37 €
562	Обратный клапан с усиленной пружиной для тандемов и систем с параллельным подключением компрессоров 22 мм NR VH 22 S	2952243	1	1		1			1	1									295,45 €
562	Обратный клапан 28 мм NRV 28 S	2946904			1		1	1			1	1							757,35 €
562	Обратный клапан с усиленной пружиной для тандемов и систем с параллельным подключением компрессоров 28 мм NR VH 28 S	2952254			1		1	1			1	1							602,11 €
562	Обратный клапан 42 мм NRV 42 S	2946926											1	1	1				717,16 €
562	Обратный клапан с усиленной пружиной для тандемов и систем с параллельным подключением компрессоров 42 мм NR VH 42 S	2952265											1	1	1				741,70 €
570	Комплект для регулировки производительности, снижение производительности до 33 % 230 V, 50/60 Hz ALCO CONTROLS	2641652	1	1	1	1	1		1	1	1								632,78 €
570	Комплект для регулировки производительности, снижение производительности до 66 % 230 V, 50/60 Hz ALCO CONTROLS	2641652	2	2	2	2	2		2	2	2								632,78 €
570	Комплект для регулировки производительности, снижение производительности до 33 % 230 V, 50/60 Hz ALCO CONTROLS	2852558						1				1	1	1	1				по запросу
570	Комплект для регулировки производительности, снижение производительности до 66 % 230 V, 50/60 Hz ALCO CONTROLS	2852558						2				2	2	2	2				по запросу
570a	Комплект для регулировки производительности, снижение производительности до 33 %, без регулирующего вентиля, без катушки соленоида	3106667	1	1	1	1	1		1	1	1								298,75 €
570a	Комплект для регулировки производительности, снижение производительности до 66 %, без регулирующего вентиля, без катушки соленоида	3106667	2	2	2	2	2		2	2	2								298,75 €
570a	Комплект для регулировки производительности, снижение производительности до 33 %, без регулирующего вентиля, без катушки соленоида	3106678						1				1	1	1	1				298,75 €
570a	Комплект для регулировки производительности, снижение производительности до 66 %, без регулирующего вентиля, без катушки соленоида	3106678						2				2	2	2	2				298,75 €

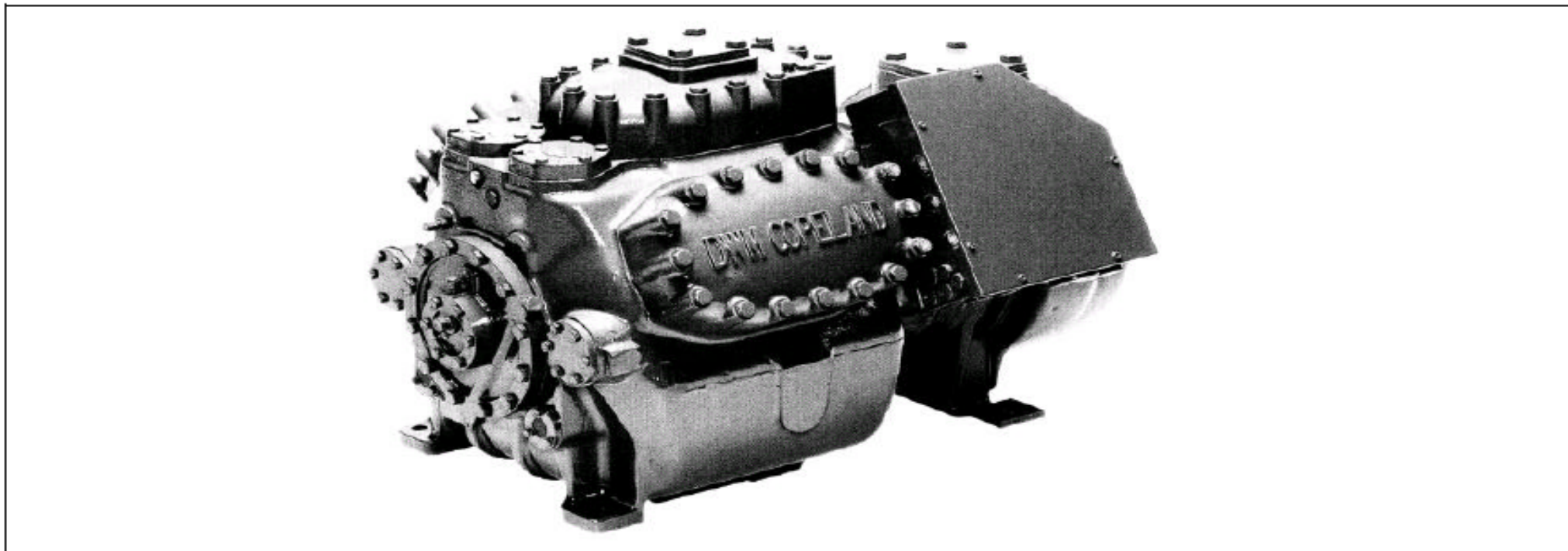
Деталь№	Наименование	Код заказа	D6SA*-2000	D6SF*-2000	D6SH*-2000	D6SL*-2500	D6SA*-3000	D6SJ*-3000	D6ST*-3000	D6ST*-3200	D6SH*-3500	D6SJ*-4000	D6SK*-4000	D6SU*-4000	D6SK*-5000	D6TA*-1500	D6TH*-2000	D6TJ*-2500	Цена за шт. ЕВРО
571	Комплект для регулировки производительности (регулирующий вентиль, прокладка, катушка), снижение производительности до 33 % 24 V, DC ALCO CONTROLS	2879562	1	1	1	1	1	1	1	1	1	1	1	1	1				334,03 €
571	Комплект для регулировки производительности (регулирующий вентиль, прокладка, катушка), снижение производительности до 66 % 24 V, DC ALCO CONTROLS	2879562	2	2	2	2	2	2	2	2	2	2	2	2	2				334,03 €
571	Комплект для регулировки производительности (регулирующий вентиль, прокладка, катушка), снижение производительности до 33 % 24 V, 50/60 Hz ALCO CONTROLS	2865796	1	1	1	1	1	1	1	1	1	1	1	1	1				334,03 €
571	Комплект для регулировки производительности (регулирующий вентиль, прокладка, катушка), снижение производительности до 66 % 24 V, 50/60 Hz ALCO CONTROLS	2865796	2	2	2	2	2	2	2	2	2	2	2	2	2				334,03 €
571	Комплект для регулировки производительности (регулирующий вентиль, прокладка, катушка), снижение производительности до 33 % 120 V, 50/60 Hz ALCO CONTROLS	2865785	1	1	1	1	1	1	1	1	1	1	1	1	1				334,03 €
571	Комплект для регулировки производительности (регулирующий вентиль, прокладка, катушка), снижение производительности до 66 % 120 V, 50/60 Hz ALCO CONTROLS	2865785	2	2	2	2	2	2	2	2	2	2	2	2	2				334,03 €
571	Комплект для регулировки производительности (регулирующий вентиль, прокладка, катушка), снижение производительности до 33 % 230 V, 50/60 Hz ALCO CONTROLS	2835339	1	1	1	1	1	1	1	1	1	1	1	1	1				334,03 €
571	Комплект для регулировки производительности (регулирующий вентиль, прокладка, катушка), снижение производительности до 66 % 230 V, 50/60 Hz ALCO CONTROLS	2835339	2	2	2	2	2	2	2	2	2	2	2	2	2				334,03 €
572	Регулирующий вентиль для регулировки производительности без катушки соленоида ALCO CONTROLS	2640831	1	1	1	1	1	1	1	1	1	1	1	1	1				192,83 €
573	Катушка соленоида 24 V, DC ALCO CONTROLS	2831337	1	1	1	1	1	1	1	1	1	1	1	1	1				124,10 €
573	Катушка соленоида 24 V, 50/60 Hz ALCO CONTROLS	3160494	1	1	1	1	1	1	1	1	1	1	1	1	1				96,34 €
573	Катушка соленоида 120 V 50/60 Hz ALCO CONTROLS	3160507	1	1	1	1	1	1	1	1	1	1	1	1	1				96,34 €
573	Катушка соленоида 230 V 50/60 Hz ALCO CONTROLS	3160518	1	1	1	1	1	1	1	1	1	1	1	1	1				96,34 €
574	Прокладка для регулирующего вентиля	2954954	1	1	1	1	1	1	1	1	1	1	1	1	1				4,60 €
575	Болт 3/8"-16 UNC x 3 3/4" 10.9 (1 piece)	2939173	2	2	2	2	2	2	2	2									5,06 €
575	Болт 3/8"-16 UNC x 5" 10.9 (1 piece)	2876767						2				2	2	2	2				4,60 €
	Транспортировочная пластина для регулятора производительности	2830016	1	1	1	1	1	1	1	1	1	1	1	1	1				30,22 €
	Прокладка для транспортировочной пластины	2877997	1	1	1	1	1	1	1	1	1	1	1	1	1				7,36 €
580	Фланец (1шт.)	2496330	2	2	2	2	2	2	2	2	2	2	2	2	2	2	2	2	81,30 €
581	Прокладка для фланца (1 шт.)	2042028	2	2	2	2	2	2	2	2	2	2	2	2	2	2	2	2	1,53 €
582	Вибровставка	6744780	1	1	1	1	1	1	1	1	1	1	1	1	1	1	1	2	189,15 €
583	Смотровой глазок SLG 28	2495882	1	1	1	1	1	1	1	1	1	1	1	1	1	1	1	1	332,88 €
584	Штуцер 1/4"-18 NPTF (1 шт.)	2063909	2	2	2	2	2	2	2	2	2	2	2	2	2	2	2	2	17,03 €

Деталь№	Наименование	Код заказа	D6SA*-2000	D6SF*-2000	D6SH*-2000	D6SL*-2500	D6SA*-3000	D6SJ*-3000	D6ST*-3000	D6ST*-3200	D6SH*-3500	D6SJ*-4000	D6SK*-4000	D6SU*-4000	D6SK*-5000	D6TA*-1500	D6TH*-2000	D6TJ*-2500	Цена за шт. ЕВРО
			2	2	2	2	2	2	2	2	2	2	2	2	2	2	2	2	
585	Гайка (1 шт.)	2038456																	9,05 €
	Газовая и масляная линии уравнивания для одного компрессора (Поз.№580+Поз.№581+ Поз.№585+Поз.№584)	3106952	1	1	1	1	1	1	1	1	1	1	1	1	1	1	1	1	по запросу
	Электронный регулятор уровня масла, OM3-CUA	3131507	1	1	1	1	1	1	1	1	1	1	1	1	1	1	1	1	545,69 €
	Трансформатор для регулятора уровня масла ALCO OM3 TraxOil	8527518	1	1	1	1	1	1	1	1	1	1	1	1	1	1	1	1	33,07 €
	Дифференциальный масляный клапан 3,5 Bar	3131472																	108,61 €
590	Реле контроля смазки OPS 2 (115/230 V 50/60 Hz) - комплект без датчика (реле, PG-разъем)	5404652	1	1	1	1	1	1	1	1	1	1	1	1	1	1	1	1	254,65 €
590	Реле контроля смазки OPS 2 (115/230 V 50/60 Hz) - полный комплект (реле, датчик, PG-разъем)	3168329	1	1	1	1	1	1	1	1	1	1	1	1	1	1	1	1	310,88 €
590	Реле контроля смазки OPS 2 (115/230 V 50/60 Hz) - только реле	3164918	1	1	1	1	1	1	1	1	1	1	1	1	1	1	1	1	254,65 €
590	Реле контроля смазки OPS1 (115/230 V 50/60 Hz) - только реле	3140721	1	1	1	1	1	1	1	1	1	1	1	1	1	1	1	1	не выпускается
	Прокладка, круглая для чувствительного элемента OPS1/2	3112586	1	1	1	1	1	1	1	1	1	1	1	1	1	1	1	1	1,38 €
	Кольцевая прокладка для датчика OPS /SENTRONIC	2944124	1	1	1	1	1	1	1	1	1	1	1	1	1	1	1	1	0,92 €
	Датчик с прокладками OPS1/2	3110784	1	1	1	1	1	1	1	1	1	1	1	1	1	1	1	1	92,81 €
	Комплект резьбового соединения PG для OPS1/2	3112348	1	1	1	1	1	1	1	1	1	1	1	1	1	1	1	1	21,48 €
	Защитный корпус для кнопки сброса OPS1	3112268	1	1	1	1	1	1	1	1	1	1	1	1	1	1	1	1	1,53 €
590	Реле контроля смазки с кронштейном и 2 капиллярными трубками ALCO CONTROLS FD113 ZU	2834018	1	1	1	1	1	1	1	1	1	1	1	1	1	1	1	1	331,82 €
590	Реле контроля смазки, без кронштейна, без капиллярных трубок ALCO CONTROLS FD113 ZU	2966622	1	1	1	1	1	1	1	1	1	1	1	1	1	1	1	1	303,89 €
591/593	Реле контроля смазки с 2 капиллярными трубками, без кронштейна ALCO CONTROLS FD113 ZU	2942300	1	1	1	1	1	1	1	1	1	1	1	1	1	1	1	1	332,88 €
592	Кронштейн для реле контроля смазки ALCO CONTROLS/Ranco	2039960	1	1	1	1	1	1	1	1	1	1	1	1	1	1	1	1	39,88 €
593	Капиллярная трубка для реле контроля смазки с медной кольцевой прокладкой, ALCO CONTROLS/Ranco (1 шт.)	3808214	2	2	2	2	1	2	2	2	2	2	2	2	2	2	2	2	51,85 €
594	Медная кольцевая прокладка, ALCO CONTROLS/Ranco (1 шт.)	2974343	4	4	4	4	4	4	4	4	4	4	4	4	4	4	4	4	1,84 €
591	Реле контроля смазки с кронштейном и чувствительным элементом SENTRONIC+ NEW	2835419	1	1	1	1	1	1	1	1	1	1	1	1	1	1	1	1	464,11 €
591	Реле контроля смазки SENTRONIC3, без кронштейна, без чувствительного элемента (Внимание! Снятые с производства и новые части реле контроля смазки типа SENTRONIC (например снятый с производства модуль и новый датчик) не должны быть использованы вместе)	3007704	1	1	1	1	1	1	1	1	1	1	1	1	1	1	1	1	381,21 €
592	Кронштейн для реле контроля смазки SENTRONIC	2884557	1	1	1	1	1	1	1	1	1	1	1	1	1	1	1	1	36,66 €
	Кольцевая прокладка для датчика OPS /SENTRONIC	2944124	1	1	1	1	1	1	1	1	1	1	1	1	1	1	1	1	0,92 €
	Прокладка, круглая для чувствительного элемента SENTRONIC	2951831	1	1	1	1	1	1	1	1	1	1	1	1	1	1	1	1	1,38 €
	Датчик с прокладками SENTRONIC+ NEW (Внимание! Снятые с производства и новые части реле контроля смазки типа SENTRONIC (например снятый с производства модуль и новый датчик) не должны быть использованы вместе)	3107046	1	1	1	1	1	1	1	1	1	1	1	1	1	1	1	1	168,44 €

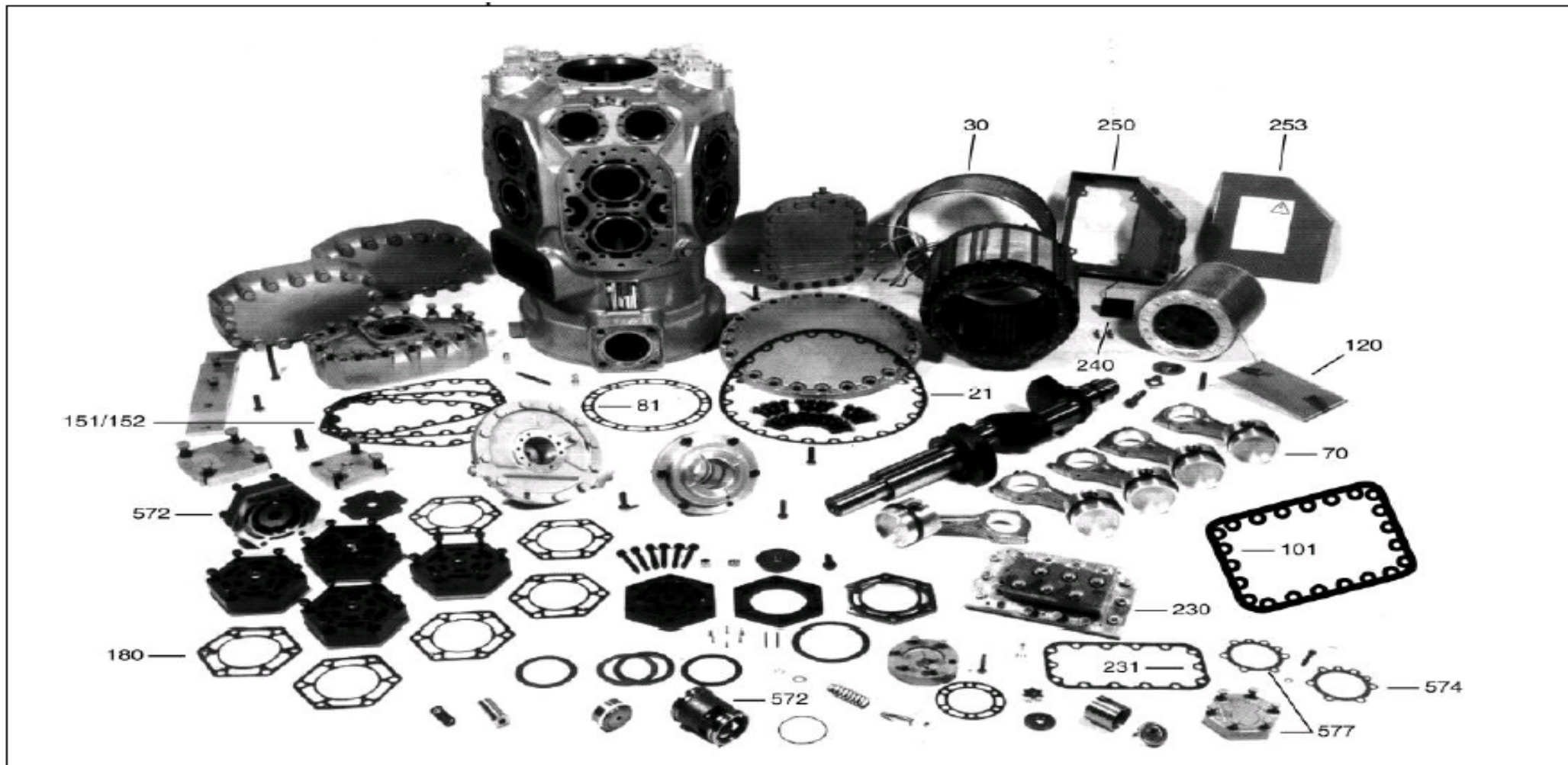
Деталь№	Наименование	Код заказа	D6SA*-2000	D6SF*-2000	D6SH*-2000	D6SL*-2500	D6SA*-3000	D6SJ*-3000	D6ST*-3000	D6ST*-3200	D6SH*-3500	D6SJ*-4000	D6SK*-4000	D6SU*-4000	D6SK*-5000	D6TA*-1500	D6TH*-2000	D6TJ*-2500	Цена за шт. ЕВРО	
	Удлинитель 3,6 м SENTRONIC (Внимание! Снятые с производства и новые части реле контроля смазки типа SENTRONIC (например снятый с производства модуль и новый датчик) не должны быть использованы вместе)	3107035	1	1	1	1	1	1	1	1	1	1					1	1	1	151,56 €
600	Вентилятор обдува вертикальный 60 W, 220-1-50, только для компрессоров с маслоохладителем	2987741		1	1				1										585,37 €	
600	Вентилятор обдува вертикальный, 60 W, 220/380-3-50/60, только для компрессоров с маслоохладителем	2987729		1	1				1										532,46 €	
600	Вентилятор обдува вертикальный, 220-1-50/60 ЕВМ, только для компрессоров с маслоохладителем	2987741	1	1	1	1	1		1	1	1								585,37 €	
600	Вентилятор обдува вертикальный, 220-1-50/60 ЕВМ, только для компрессоров с маслоохладителем	2987810						1				1	1	1	1				623,96 €	
600	Вентилятор обдува вертикальный, 220/380-3-50/60 ЕВМ, не для компрессоров с маслоохладителем	2987729	1	1	1	1	1		1	1	1								532,46 €	
600	Вентилятор обдува вертикальный, 220/380-3-50/60 ЕВМ, не для компрессоров с маслоохладителем	2987809						1				1	1	1	1				571,04 €	
600	Вентилятор обдува вертикальный, 500-3-50 ЕВМ, не для компрессоров с маслоохладителем	2987796	1	1	1	1	1		1	1	1								532,46 €	
600	Вентилятор обдува вертикальный, 500-3-50 ЕВМ, не для компрессоров с маслоохладителем	2987821						1				1	1	1	1				571,04 €	
601	Электродвигатель вентилятора 60 W, 220/380-3-50/60 (если двигатель 220-1-50, закажите дополнительно рабочий конденсатор емкостью 6 µF)	2487456	1	1	1	1	1	1	1	1	1	1							по запросу	
601/602/ 603	Вентилятор обдува вертикальный 220-1-50/60 ЕВМ без комплекта крепления	2998245	1	1	1	1	1	1	1	1	1	1	1	1	1				517,03 €	
601/602/ 603	Вентилятор обдува вертикальный 220/380-3-50/60 ЕВМ без комплекта крепления	2998256	1	1	1	1	1	1	1	1	1	1	1	1	1				464,11 €	
601/602/ 603	Вентилятор обдува вертикальный 500-3-50 ЕВМ без комплекта крепления	2998267	1	1	1	1	1	1	1	1	1	1	1	1	1				464,11 €	
	Рабочий конденсатор емкостью 6 µF для электродвигателя вентилятора 50/55/60 W	2728686	1	1	1	1	1	1	1	1	1								43,57 €	
	Рабочий конденсатор емкостью 5 µF для вентилятора обдува 220-1-50/60 ЕВМ	3097996	1	1	1	1	1	1	1	1	1	1	1	1	1				43,72 €	
602	Крыльчатка для вентилятора обдува 60 W (4 лопасти), ø 305 мм 33°	2728131	1	1	1	1	1	1	1	1	1	1							84,22 €	
603	Защитная решетка вертикального вентилятора мощностью 60 Вт (для полной обрешетки 2 х крышки 2912909 и 4 х винта 2939684)	2912443	1	1	1	1	1	1	1	1	1								не выпускается	
604	Крышка ограждения горизонтального вентилятора мощностью 60 W	2912909	2	2	2	2	2	2	2	2	2								не выпускается	
605	Винт крепления крышки В 3,9 х 16 Z 2 DIN 7976, 60 W (1 шт.)	2939684	4	4	4	4	4	4	4	4	4								0,31 €	
610	Комплект крепления вентилятора обдува 60 W	2830516	1	1	1	1	1		1	1	1								91,74 €	
610	Комплект крепления вентилятора обдува 60 W	2830710						1				1							не выпускается	
610	Комплект крепления вентилятора обдува ЕВМ	2987616	1	1	1	1	1		1	1	1								68,35 €	
610	Комплект крепления вентилятора обдува ЕВМ	2987627						1				1	1	1	1				106,93 €	
620	Маслоохладитель	2918690		1	1			1											по запросу	
	Крепление маслоохладителя на крышку корпуса	3072262		1	1			1											не выпускается	
	Крепление маслоохладителя на крышку маслонасоса	2941363		1	1			1											не выпускается	

Каталог запасных частей для компрессоров серии

D6C



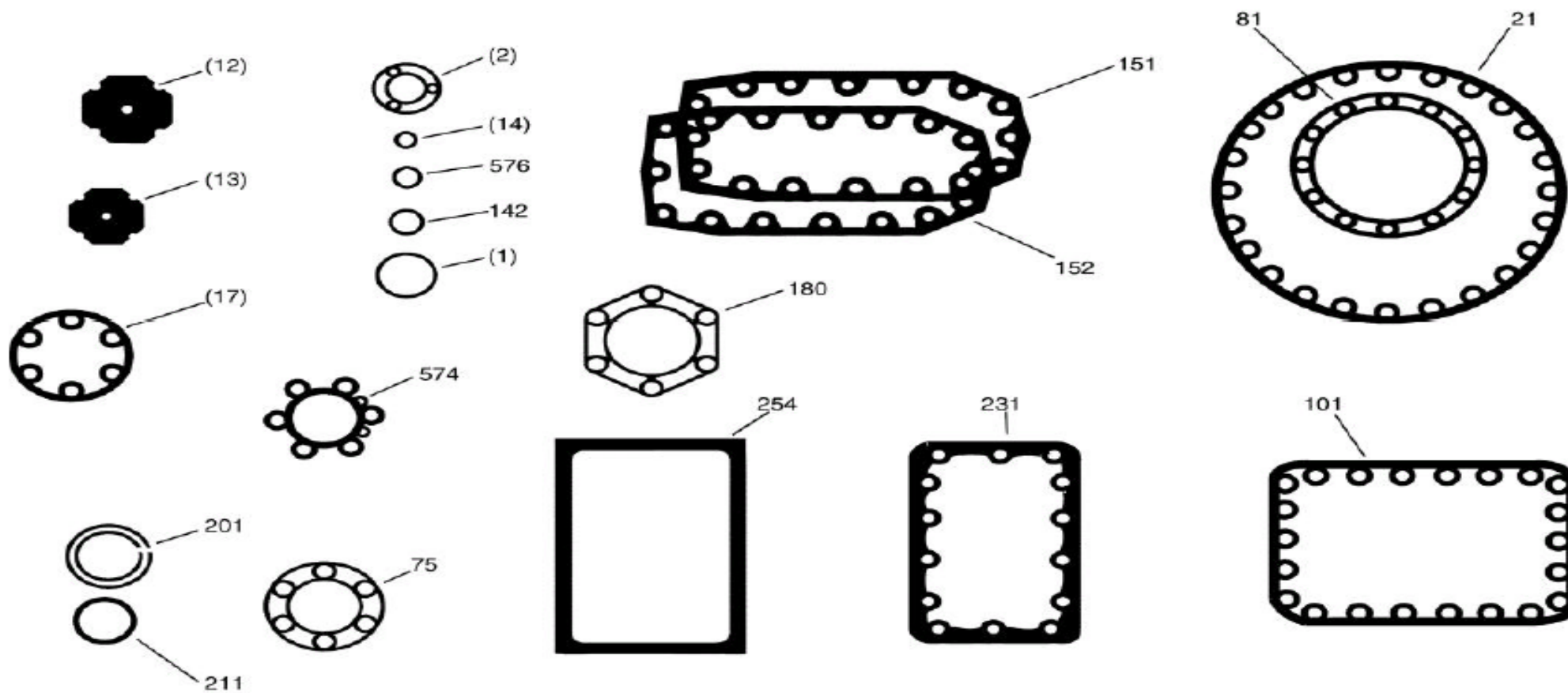
Запасные части для компрессоров серии D6C



510 - Комплект всех прокладок

Прокладки для компрессоров серии D6C

510 - Полный комплект прокладок на компрессор



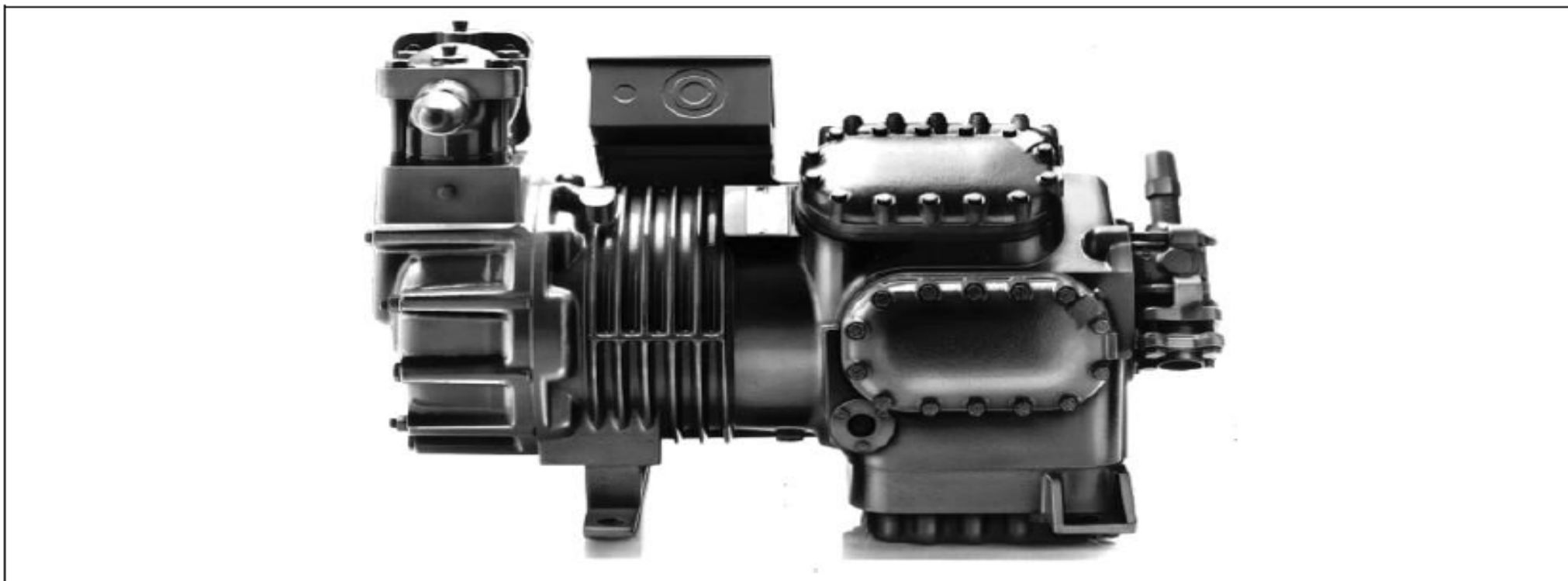
Деталь№	Наименование	Код заказа	D6CK*- 6000	D6CM*- 7000	D6CN*- 8000	D6CK*- 500X	D6CM*- 600X	D6CN*- 700X	D6CK*- 600X	D6CM*- 700X	D6CN*- 800X	Цена за шт. ЕВРО
11	Центральный коренной подшипник (включая 6 болтов)	7703297	1	1	1	1	1	1	1	1	1	не выпускается
21	Прокладка крышки статора	7701780	1	1	1	1	1	1	1	1	1	не выпускается
21/30	Фильтр на всасывании с прокладкой для крышки статора	7703184	1	1	1	1	1	1	1	1	1	не выпускается
30	Фильтр на всасывании с прокладкой для крышки статора	7700823	1	1	1	1	1	1	1	1	1	не выпускается
40	Электродвигатель (ротор+статор) 60 HP FSM/D	7702998	1			1	1		1			не выпускается
40	Электродвигатель (ротор+статор) 70 HP FSM/D	7703004		1				1		1		не выпускается
40	Электродвигатель (ротор+статор) 80 HP FSM	7703015			1						1	не выпускается
60	Коленчатый вал	7703208	1			1						не выпускается
60	Коленчатый вал	7703219		1			1			1		не выпускается
60	Коленчатый вал	7703220			1						1	не выпускается
70	Шатунно-поршневая группа (ШПГ) : шатун+палец+поршень+кольца Комплект -2шт.	7701075	3			3			3			не выпускается
70	ШПГ: шатун+палец+поршень+кольца Комплект -2шт.	7701097		3			3			3		не выпускается
70	ШПГ: шатун+палец+поршень+кольца Комплект -2шт.	7701100			3			3			3	не выпускается
71	Поршневое кольцо (стоимость за 2шт.)	7701086	2	2	2	2	2	2	2	2	2	не выпускается
75	Прокладка для крышки масляного насоса	7701622	1	1	1	1	1	1	1	1	1	не выпускается
80	Радиальный подшипник масляного насоса	7701020	1	1	1	1	1	1	1	1	1	не выпускается
81	Прокладка для крышки масляного насоса	7701575	1	1	1	1	1	1	1	1	1	не выпускается
101	Прокладка картера	7701791	1	1	1	1	1	1	1	1	1	не выпускается
101/120	Масляный фильтр с прокладкой картера	7703195	1	1	1	1	1	1	1	1	1	не выпускается
120	Масляный фильтр	7700856	1	1	1	1	1	1	1	1	1	не выпускается
140	Смотровое стекло уровня масла	7700878	2	2	2	2	2	2	2	2	2	не выпускается
142	Прокладка для смотрового стекла уровня масла	7700845	2	2	2	2	2	2	2	2	2	не выпускается
151	Прокладка головки центрального блока цилиндров	7700958	1	1	1	1	1	1	1	1	1	не выпускается
152	Прокладка головки бокового блока цилиндров (1 шт.)	7701155	2	2	2	2	2	2	2	2	2	не выпускается
180	Прокладка клапанной доски (1 шт.)	7700947	6	6	6	6	6	6	6	6	6	не выпускается
200/201	Вентиль на всасывании с прокладкой, под пайку 3 1/8"	7700641	1	1	1	1	1	1	1	1	1	не выпускается
	Фланец на всасывании 3 1/8"	7701144	1	1	1	1	1	1	1	1	1	не выпускается
201	Прокладка вентиля на всасывании	7700710	1	1	1	1	1	1	1	1	1	не выпускается
210/211	Вентиль на нагнетании с прокладкой, под пайку 2 1/8"	7700630	1	1	1	1	1	1	1	1	1	не выпускается
	Фланец на нагнетании 2 1/8"	7701133	1	1	1	1	1	1	1	1	1	не выпускается
211	Прокладка вентиля на нагнетании	7700696	1	1	1	1	1	1	1	1	1	не выпускается
	Датчик нагнетания	7701064	1	1	1	1	1	1	1	1	1	не выпускается
230	Клеммная доска	7700969	1	1	1	1	1	1	1	1	1	не выпускается
231	Прокладка для клеммной доски	7701439	1	1	1	1	1	1	1	1	1	не выпускается
240	Модуль тепловой защиты Kriwan INT69TM внутренний 24 V, DC	2832476	1	1	1	1	1	1	1	1	1	не выпускается
240	Модуль тепловой защиты Kriwan INT69TM внутренний 24 V, AC	2831553	1	1	1	1	1	1	1	1	1	не выпускается
240	Модуль тепловой защиты Kriwan INT69TM внутренний 220 V, AC	2919411	1	1	1	1	1	1	1	1	1	не выпускается
240	Модуль тепловой защиты Kriwan INT69TM внутренний 200-260 V, AC	2940973	1	1	1	1	1	1	1	1	1	не выпускается
250	Клеммная коробка	7701042	1	1	1	1	1	1	1	1	1	не выпускается
253	Крышка клеммной коробки	7701644	1	1	1	1	1	1	1	1	1	не выпускается
	Прокладка клеммной коробки	7701666	1	1	1	1	1	1	1	1	1	не выпускается
	Прокладка крышки клеммной коробки	7701655	1	1	1	1	1	1	1	1	1	не выпускается

Деталь№	Наименование	Код заказа	D6CK*- 6000	D6CM*- 7000	D6CN*- 8000	D6CK*- 500X	D6CM*- 600X	D6CN*- 700X	D6CK*- 600X	D6CM*- 700X	D6CN*- 800X	Цена за шт. ЕВРО
500	Клапанная доска в комплекте с прокладками	7701111	6	6	6	6	6	6	6	6	6	не выпускается
510	Комплект всех прокладок компрессора	7701826	1	1	1	1	1	1	1	1	1	не выпускается
520	Масляный насос	7701019	1	1	1	1	1	1	1	1	1	не выпускается
530	Внутренний нагреватель картера, 125 W, 110 V ±10 % (1 шт.)	7701962	2	2	2	2	2	2	2	2	2	не выпускается
530	Набор нагревателей картера 125 W, 110 V ±10 % (2 шт.)	7701973	1	1	1	1	1	1	1	1	1	не выпускается
530	Внутренний нагреватель картера 125 W, 230 V ±10 % (1 шт.)	7700992	2	2	2	2	2	2	2	2	2	не выпускается
530	Набор нагревателей картера 125 W, 230 V ±10 % (2 шт.)	7701951	1	1	1	1	1	1	1	1	1	не выпускается
540	Монтажный набор с пружинами	7703311	1	1	1	1	1	1	1	1	1	не выпускается
	Набор установки для 1 компрессора (жесткие)	7700743	1	1	1	1	1	1	1	1	1	не выпускается
	Набор установки для 2 компрессоров	7700754	1	1	1	1	1	1	1	1	1	не выпускается
550	Комплект для разгрузки пуска без обратного клапана 24 V, 50/60 Hz ALCO CONTROLS	7703128	1	1	1	1	1	1	1	1	1	не выпускается
550	Комплект для разгрузки пуска без обратного клапана 115 V, 50/60 Hz ALCO CONTROLS	7703117	1	1	1	1	1	1	1	1	1	не выпускается
550	Комплект для разгрузки пуска без обратного клапана 230 V, 50/60 Hz ALCO CONTROLS	7703106	1	1	1	1	1	1	1	1	1	не выпускается
550	Комплект для разгрузки пуска с обратным клапаном (Hoerbiger) 24 V, 50/60 Hz ALCO CONTROLS	7702692	1	1	1	1	1	1	1	1	1	не выпускается
550	Комплект для разгрузки пуска с обратным клапаном (Hoerbiger) 115 V, 50/60 Hz ALCO CONTROLS	7702705	1	1	1	1	1	1	1	1	1	не выпускается
550	Комплект для разгрузки пуска с обратным клапаном (Hoerbiger) 230 V, 50/60 Hz ALCO CONTROLS	7702716	1	1	1	1	1	1	1	1	1	не выпускается
550	Комплект для разгрузки пуска с обратным клапаном (Castel) и шумоглушителем 24 V, 50/60 Hz ALCO CONTROLS	7701906	1	1	1	1	1	1	1	1	1	не выпускается
550	Комплект для разгрузки пуска с обратным клапаном (Castel) и шумоглушителем 115 V, 50/60 Hz ALCO CONTROLS	7701893	1	1	1	1	1	1	1	1	1	не выпускается
550	Комплект для разгрузки пуска с обратным клапаном (Castel) и шумоглушителем 230 V, 50/60 Hz ALCO CONTROLS	7701882	1	1	1	1	1	1	1	1	1	не выпускается
552	Регулирующий вентиль для разгрузки пуска, без катушки ALCO CONTROLS	7700629	1	1	1	1	1	1	1	1	1	не выпускается
570	Комплект для регулировки производительности, снижение производительности до 33 % 24 V, 50/60 Hz ALCO CONTROLS	7700378	1	1	1	1	1	1	1	1	1	не выпускается
570	Комплект для регулировки производительности, снижение производительности до 66 % 24 V, 50/60 Hz ALCO CONTROLS	7700378	2	2	2	2	2	2	2	2	2	не выпускается
570	Комплект для регулировки производительности, снижение производительности до 33 % 115 V, 50/60 Hz ALCO CONTROLS	7700801	1	1	1	1	1	1	1	1	1	не выпускается
570	Комплект для регулировки производительности, снижение производительности до 66 % 115 V, 50/60 Hz ALCO CONTROLS	7700801	2	2	2	2	2	2	2	2	2	не выпускается
570	Комплект для регулировки производительности, снижение производительности до 33 % 230 V, 50/60 Hz ALCO CONTROLS	7700787	1	1	1	1	1	1	1	1	1	не выпускается

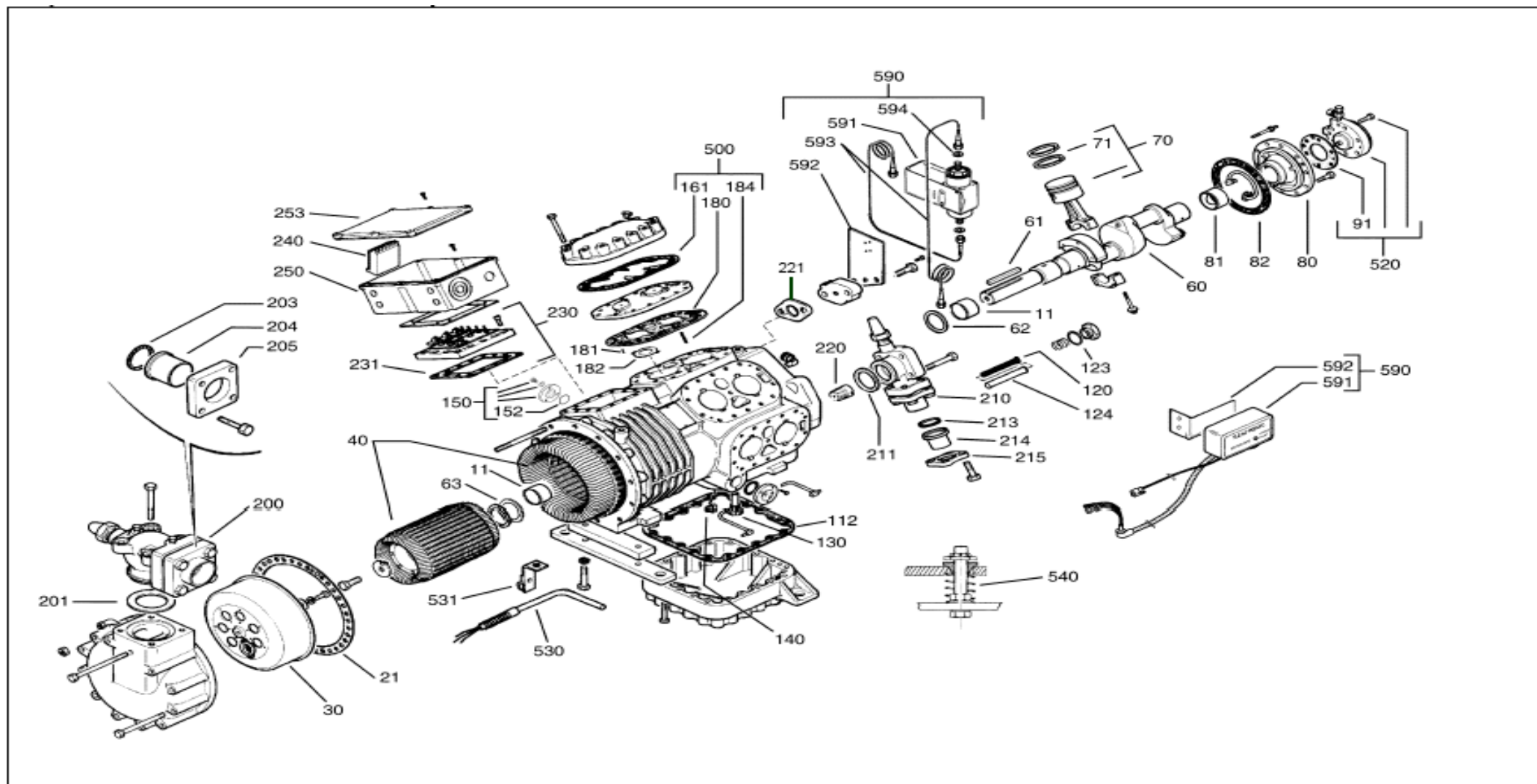
Деталь№	Наименование	Код заказа	D6CK*-6000	D6CM*-7000	D6CN*-8000	D6CK*-500X	D6CM*-600X	D6CN*-700X	D6CK*-600X	D6CM*-700X	D6CN*-800X	Цена за шт. ЕВРО
570	Комплект для регулировки производительности, снижение производительности до 66 % 230 V, 50/60 Hz ALCO CONTROLS	7700787	2	2	2	2	2	2	2	2	2	не выпускается
	Комплект для регулировки производительности, снижение производительности до 33 % (фланец и прокладка)	7702841	1	1	1	1	1	1	1	1	1	не выпускается
	Комплект для регулировки производительности, снижение производительности до 66 % (фланец и прокладка)	7702841	2	2	2	2	2	2	2	2	2	не выпускается
571	Регулирующий вентиль для регулировки производительности, без катушки ALCO CONTROLS	7700390	1	1	1	1	1	1	1	1	1	не выпускается
572	Цилиндр с разгрузочным поршнем	7700389	1	1	1	1	1	1	1	1	1	не выпускается
	Кольцевая прокладка для цилиндра с разгрузочным поршнем	7700505	2	2	2	2	2	2	2	2	2	не выпускается
573	Катушка 24 V, 50/60 Hz ALCO CONTROLS	7700618	1	1	1	1	1	1	1	1	1	не выпускается
573	Катушка 115 V, 50/60 Hz ALCO CONTROLS	7700607	1	1	1	1	1	1	1	1	1	не выпускается
573	Катушка 230 V, 50/60 Hz ALCO CONTROLS	7700594	1	1	1	1	1	1	1	1	1	не выпускается
574	Прокладка для регулирующего вентиля контроля производительности	7700414	1	1	1	1	1	1	1	1	1	не выпускается
575	Нагнетательный обратный клапан 2 1/8" (Castel)	7703060	1	1	1	1	1	1	1	1	1	не выпускается
576	Нагнетательный обратный клапан 2 1/8" (Hoerbiger)	7703413	1	1	1	1	1	1	1	1	1	не выпускается
	Нагнетательный обратный клапан 2 1/8" (Hoerbiger) с прокладками и болтами	7702761	1	1	1	1	1	1	1	1	1	не выпускается
	Внутренний предохранительный клапан с прокладкой	7701053	1	1	1	1	1	1	1	1	1	не выпускается
	Кольцевая прокладка для внутреннего предохранительного клапана	7701779	1	1	1	1	1	1	1	1	1	не выпускается
577	Комплект для регулировки производительности (крышка с прокладками) снижение производительности до 33 %	7702841	1	1	1	1	1	1	1	1	1	не выпускается
577	Комплект для регулировки производительности (крышка с прокладками) снижение производительности до 66 % (1шт.)	7702841	2	2	2	2	2	2	2	2	2	не выпускается
580	Трубка уравнивания масла для 2 компрессоров	7700981	1	1	1	1	1	1	1	1	1	не выпускается
582	Прокладка фланца (1 шт.)	7700845	2	2	2	2	2	2	2	2	2	не выпускается
	Винт М 6 х 30 (1 шт.)	7701462	6	6	6	6	6	6	6	6	6	не выпускается
	Шайба ø 6 мм (1 шт.)	7701473	6	6	6	6	6	6	6	6	6	не выпускается
590	Реле контроля смазки FD 113 ZU (A22-156) с 2 капиллярными трубками, без кронштейна ALCO CONTROLS	7700970	1	1	1	1	1	1	1	1	1	не выпускается
591	Реле контроля смазки FD 113 ZU (A22-156) ALCO CONTROLS	7701848	1	1	1	1	1	1	1	1	1	не выпускается
	Капиллярная трубка с медными прокладками (1 шт.)	3808214	2	2	2	2	2	2	2	2	2	51,85 €
	Медная прокладка (1шт.)	2974343	4	4	4	4	4	4	4	4	4	1,84 €
592	Шумоглушитель	7700867	1	1	1	1	1	1	1	1	1	не выпускается

Каталог запасных частей для компрессоров серии

D8D.1



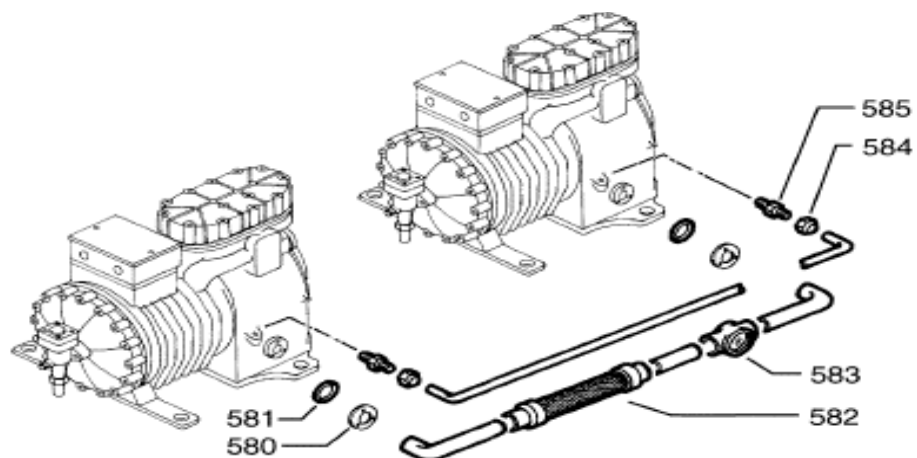
Сборочная схема компрессоров серии D8D



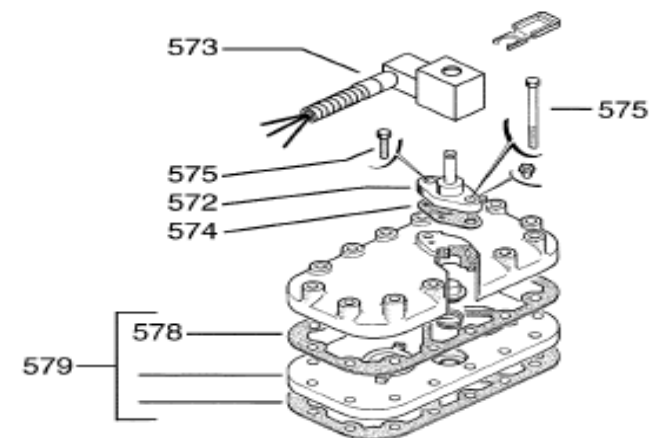
510 - Комплект всех прокладок

Дополнительные опции для компрессоров серии D8D

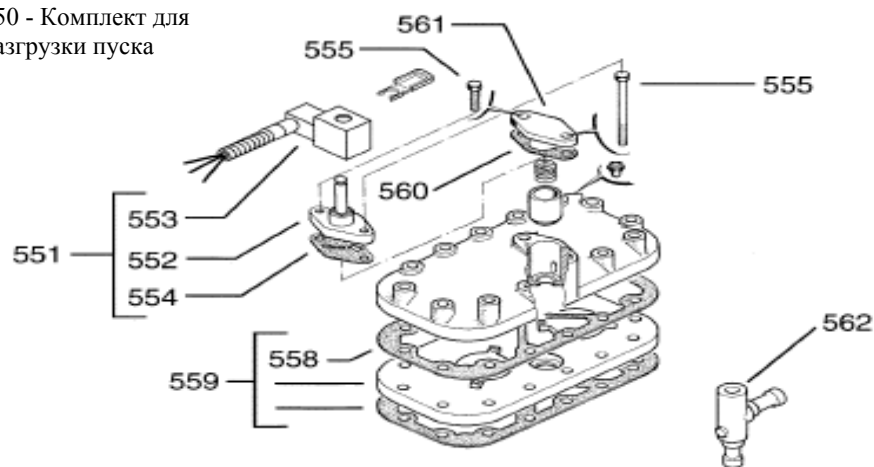
580 - Линия уравнивания по маслу для 2 компрессоров



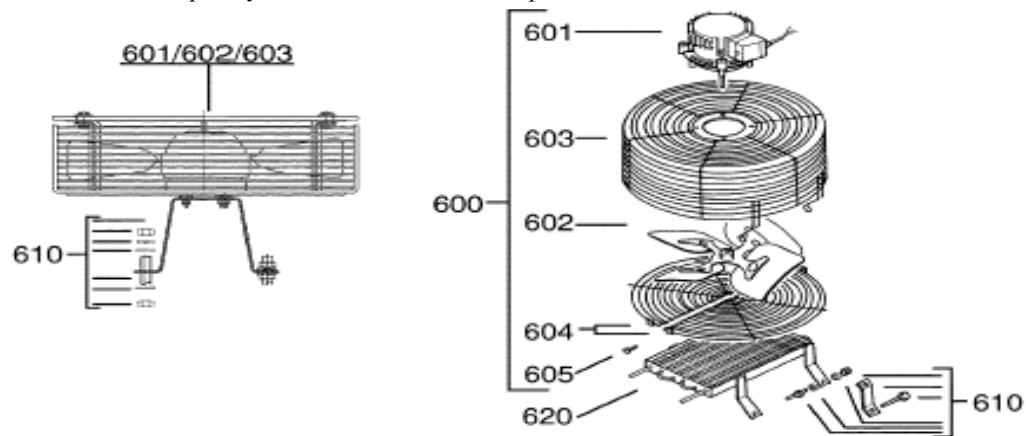
570 - Комплект для регулировки производительности



550 - Комплект для разгрузки пуска



600- Вентилятор обдува головки блока цилиндров



Деталь№	Наименование	Код заказа	D8DL1-3700	D8DH1-4000	D8DT1-4500	D8DH1-5000	D8DJ1-5000	D8DJ1-6000	Цена за шт. ЕВРО
11	Подшипник	3004921	2	2	2	2	2	2	39,27 €
21	Прокладка крышки статора	2880771	1	1	1	1	1	1	28,84 €
21/30	Фильтр на всасывании с прокладкой	2846184	1	1	1	1	1	1	227,19 €
40	Электродвигатель (ротор+статор) 37HP AWM/D	3160121	1						5 260,04 €
40	Электродвигатель (ротор+статор) 37HP EWM/D	3160154	1						5 260,04 €
40	Электродвигатель (ротор+статор) 37HP EWL	3160143	1						5 260,04 €
40	Электродвигатель (ротор+статор) 37HP EWK	3160132	1						5 785,91 €
40	Электродвигатель (ротор+статор) 40HP AWM/D	3160201		1					5 304,22 €
40	Электродвигатель (ротор+статор) 40HP EWM/D	3160234		1					5 304,22 €
40	Электродвигатель (ротор+статор) 40HP EWL	3160223		1					5 304,22 €
40	Электродвигатель (ротор+статор) 40HP EWK	4563449		1					не выпускается
40	Электродвигатель (ротор+статор) 45HP AWM/D	3160289			1				5 704,14 €
40	Электродвигатель (ротор+статор) 45HP EWL	3160303			1				5 704,14 €
40	Электродвигатель (ротор+статор) 45HP EWM/D	3160314			1				5 704,14 €
40	Электродвигатель (ротор+статор) 45HP EWK	3160290			1				6 274,96 €
40	Электродвигатель (ротор+статор) 50HP BWM/D	3139409				1	1		5 845,43 €
40	Электродвигатель (ротор+статор) 50HP EWM/D	3139432				1	1		5 845,43 €
40	Электродвигатель (ротор+статор) 50HP EWL	3139421				1	1		5 845,43 €
40	Электродвигатель (ротор+статор) 50HP EWK	3139410				1	1		6 428,51 €
40	Электродвигатель (ротор+статор) 60HP BWM/D	3139487						1	6 602,17 €
40	Электродвигатель (ротор+статор) 60HP EWM/D	3139523						1	6 602,17 €
40	Электродвигатель (ротор+статор) 60HP EWL	3139512						1	6 602,17 €
40	Электродвигатель (ротор+статор) 60HP EWK	3139501						1	7 260,42 €
60	Коленчатый вал	2830641	1	1	1	1	1	1	2 118,34 €
61	Шпонка	2947292	1	1	1	1	1	1	10,28 €
62	Шайба со стороны ШПГ	2917631	2	2	2	2	2	2	43,72 €
63	Шайба со стороны мотора	2933186	1	1	1	1	1	1	32,83 €
70	ШПГ: шатун+палец+поршень+кольца Комплект -2шт.	2836285	4	4		4			731,73 €
70	ШПГ: шатун+палец+поршень+кольца Комплект -2шт.	2836296			4		4	4	731,73 €
71	Поршневое кольцо (стоимость за 1шт.)	2862402	2	2		2			31,87 €
71	Поршневое кольцо (стоимость за 1шт.)	2862413			2		2	2	32,98 €
80	Крышка корпуса	3105380	1	1	1	1	1	1	603,79 €
80	Крышка корпуса (для маслоохладителя)	2875877	1	1					не выпускается
81	Подшипник	3004921	1	1	1	1	1	1	39,27 €
82	Прокладка крышки корпуса	2884251	1	1	1	1	1	1	10,09 €
91	Прокладка масляного насоса	2884262	1	1	1	1	1	1	8,28 €
	Кольцевая прокладка для масляного насоса	2947601	1	1	1	1	1	1	5,83 €
112	Прокладка картера	2883087	1	1	1	1	1	1	14,73 €
120/123	Масляный фильтр с прокладкой до 03.91	3806785	1	1	1	1	1	1	64,58 €
120/123	Масляный фильтр с прокладкой с 04.91	3806796	1	1	1	1	1	1	20,25 €
123	Прокладка масляного фильтра до 03.91	2880920	1	1	1	1	1	1	3,84 €
123	Прокладка масляного фильтра с 04.91	2885005	1	1	1	1	1	1	3,84 €
124	Прокладка масляного фильтра с 04.91	2882722	1	1	1	1	1	1	9,97 €
130	Газовый обратный клапан	2524817	1	1	1	1	1	1	28,69 €

Деталь№	Наименование	Код заказа	D8DL1-3700	D8DH1-4000	D8DT1-4500	D8DH1-5000	D8DJ1-5000	D8DJ1-6000	Цена за шт. ЕВРО
	Направляющая трубка	2940995	1	1	1	1	1	1	34,67 €
	Шайба (внутреннее отверстие диаметром 9,6 мм)	2940984	1	1					8,74 €
	Шайба (внутреннее отверстие диаметром 22,2 мм)	2942355		1	1	1	1		9,05 €
140	Масляный обратный клапан	2862060	1	1	1	1	1	1	18,41 €
150	Смотровое стекло уровня масла	2482519	2	2	2	2	2	2	44,95 €
152	Прокладка смотрового стекла уровня масла	2042028	2	2	2	2	2	2	1,53 €
161	Прокладка головки блока цилиндров (1 шт.). Для головки блока цилиндров с регулировкой производительности и/или разгрузкой спуска используйте прокладку 2880839	2880828	4	4	4	4	4	4	18,87 €
161/180	Прокладка головки блока (1шт.) + Прокладка клапанной доски (3шт.) (Комплект)	3111129	4	4		4			83,14 €
161/180	Прокладка головки блока (1шт.) + Прокладка клапанной доски (3шт.) (Комплект)	3111130			4		4	4	83,14 €
180	Прокладка клапанной доски 0,045" (1 шт.)	3160450	4	4		4			26,39 €
180	Прокладка клапанной доски 0,045" (1 шт.)	3160461			4		4	4	26,39 €
181/182	Всасывающий клапан + Штифт (Комплект для одной клапанной доски)	2836865	4	4	4	4	4	4	71,03 €
200/201	Вентиль на всасывании с прокладкой, под пайку 2 5/8"	2837142	1	1		1			1 177,98 €
200/201	Вентиль на всасывании с прокладкой, под пайку 3 1/8"	2837153			1		1	1	1 197,93 €
	Вентиль на всасывании с прокладкой, под пайку 4 1/8" для тандема компрессоров	2846140	1	1	1	1	1	1	2 339,09 €
201	Прокладка вентиля на всасывании	2880873	1	1	1	1	1	1	10,43 €
	Прокладка вентиля на всасывании для тандема компрессоров	2881194	1	1	1	1	1	1	12,73 €
203	Прокладка патрубка	2880873	1	1	1	1	1	1	10,43 €
	Прокладка патрубка для тандема компрессоров	2881207	1	1	1	1	1	1	12,43 €
204	Патрубок 2 5/8"	3055009	1	1		1			264,93 €
204	Патрубок 3 1/8"	2856674			1		1	1	244,68 €
	Патрубок 4 1/8" для тандема компрессоров	2834176	1	1	1	1	1	1	не выпускается
205	Фланец 2 5/8"/3 1/8"	2830958	1	1		1			не выпускается
	Фланец 4 1/8" для тандема компрессоров	3095376	1	1	1	1	1	1	не выпускается
210/211	Вентиль на нагнетании с прокладкой, под пайку 1 5/8"/42 мм	2837084	1	1	1	1	1	1	366,17 €
211	Прокладка вентиля на нагнетании	2880851	1	1	1	1	1	1	4,45 €
213	Прокладка патрубка Henry	2880895	1	1	1	1	1	1	4,60 €
213	Прокладка патрубка Nobis	2881467	1	1	1	1	1	1	4,30 €
214	Патрубок 1 5/8"/42 мм Henry	2938829	1	1	1	1	1	1	не выпускается
214	Патрубок 1 5/8"/42 мм Nobis	2938830	1	1	1	1	1	1	89,74 €
215	Фланец 1 5/8"/42 мм Henry/Nobis	2050078	1	1	1	1	1	1	69,65 €
	Комплект транспортировочной пластины с прокладкой и болтами, сторона всасывания	2846117	1	1	1	1	1	1	120,27 €
	Комплект транспортировочной пластины с прокладкой и болтами, сторона нагнетания	2846128	1	1	1	1	1	1	105,85 €
220	Внутренний предохранительный клапан	3086072	1	1	1	1	1	1	96,49 €
221	Прокладка адаптера	2829114	1	1	1	1	1	1	4,45 €
230	Клеммная доска в комплекте с прокладками	3068247	1	1	1	1	1	1	441,63 €
	Набор клеммников	2882879	1	1	1	1	1	1	110,91 €

Деталь№	Наименование	Код заказа	D8DL1-3700	D8DH1-4000	D8DT1-4500	D8DH1-5000	D8DJ1-5000	D8DJ1-6000	Цена за шт. ЕВРО
231	Прокладка клеммной доски	2880840	1	1	1	1	1	1	9,05 €
240	Модуль тепловой защиты Kriwan INT 69 TM внутренний 24 VDC	3161248	1	1	1	1	1	1	259,10 €
240	Модуль тепловой защиты Kriwan INT 69 TM внутренний 24 VAC	3161259	1	1	1	1	1	1	259,10 €
240	Модуль тепловой защиты Kriwan INT 69 TM внутренний 200-260 VAC	3237198	1	1	1	1	1	1	по запросу
240	Модуль тепловой защиты Kriwan INT 69 TM внутренний 115-230 VAC (стандартный)	3216466	1	1	1	1	1	1	259,10 €
250	Клеммная коробка	2937757	1	1	1	1	1	1	125,64 €
253	Крышка клеммной коробки, двигатель EW-, TW-, BW-	2937768	1	1	1	1	1	1	40,04 €
254	Прокладка клеммной коробки	2938396	1	1	1	1	1	1	10,58 €
500	Клапанная доска (с установленными нагнетательными клапанами) +Поз.№151 + Поз.№180 +Поз.№171 + Поз.№170 (Комплект). Для компрессоров с регулировкой производительности и/или разгрузочным пуском используйте клапанную доску 3106850 !	3104796	4	4					1 010,31 €
500	Клапанная доска (с установленными нагнетательными клапанами) +Поз.№151 + Поз.№180 +Поз.№171 + Поз.№170 (Комплект). Для компрессоров с регулировкой производительности и/или разгрузочным пуском используйте клапанную доску 2832078 !	2831939		4		4	4	4	1 010,31 €
510	Комплект всех прокладок компрессора	2832294	1	1	1	1	1	1	352,21 €
520	Масляный насос	3121722	1	1	1	1	1	1	387,19 €
530	Внутренний нагреватель картера 200 W, 120 V	2832216	1	1	1	1	1	1	по запросу
530	Внутренний нагреватель картера 200 W, 240 V	2832205	1	1	1	1	1	1	201,43 €
530	Внутренний нагреватель картера 200 W, 480 V	3105653	1	1	1	1	1	1	192,92 €
531	Кронштейн нагревателя картера, устанавливаемый со стороны масляного насоса	2941807	1	1	1	1	1	1	8,28 €
540	Установочный комплект (Пружина+Болт+Гайка+Втулка+Фиксатор)	2918101	1	1	1	1	1	1	110,24 €
	Резиновые амортизаторы	3063662	1	1	1	1	1	1	156,54 €
550	Комплект для разгрузки пуска без обратного клапана с катушкой 230 V, 50/60 Hz ALCO CONTROLS	3106781	1	1					1 211,54 €
550	Комплект для разгрузки пуска без обратного клапана с катушкой 230 V, 50/60 Hz ALCO CONTROLS	2834790		1		1	1	1	по запросу
550а	Комплект для разгрузки пуска без обратного клапана с катушкой, без катушки, без регулирующего вентиля	3106816	1	1					836,72 €
550а	Комплект для разгрузки пуска без обратного клапана с катушкой, без катушки, без регулирующего вентиля	3106805		1		1	1	1	836,72 €
551	Комплект для разгрузки пуска (регулирующий вентиль, прокладка, катушка) 24 V, DC ALCO CONTROLS	2900231	1	1	1	1	1	1	374,82 €
551	Комплект для разгрузки пуска (регулирующий вентиль, прокладка, катушка) 24 V, 50/60 Hz ALCO CONTROLS	2897784	1	1	1	1	1	1	374,82 €
551	Комплект для разгрузки пуска (регулирующий вентиль, прокладка, катушка) 120 V, 50/60 Hz ALCO CONTROLS	2900219	1	1	1	1	1	1	374,82 €
551	Комплект для разгрузки пуска (регулирующий вентиль, прокладка, катушка) 230 V, 50/60 Hz ALCO CONTROLS	2900208	1	1	1	1	1	1	374,82 €
552	Регулирующий вентиль без катушки ALCO CONTROLS	2962471	1	1	1	1	1	1	213,84 €
553	Катушка соленоида 24 V, DC ALCO CONTROLS	2831337	1	1	1	1	1	1	124,10 €

Деталь№	Наименование	Код заказа	D8DL1-3700	D8DH1-4000	D8DT1-4500	D8DH1-5000	D8DJ1-5000	D8DJ1-6000	Цена за шт. ЕВРО
553	Катушка соленоида 24 V, 50/60 Hz ALCO CONTROLS	3160494	1	1	1	1	1	1	96,34 €
553	Катушка соленоида 120 V, 50/60 Hz ALCO CONTROLS	2830049	1	1	1	1	1	1	не выпускается
553	Катушка соленоида 230 V, 50/60 Hz ALCO CONTROLS	2640773	1	1	1	1	1	1	не выпускается
554	Прокладка для регулирующего вентиля	2884115	1	1	1	1	1	1	6,90 €
555	Болт 3/8"-16 UNC x 1 1/8" 10.9	2871546	1	1	1	1	1	1	0,77 €
555	Болт 3/8"-16 UNC x 3 3/4" 10.9	2939173	1	1	1	1	1	1	5,06 €
558	Прокладка под головку блока цилиндров (для клапанных досок с разгрузкой пуска и/или контролем производительности)	2880839	1	1	1	1	1	1	18,87 €
559	Клапанная доска для разгрузки пуска, с прокладками	3106850	1	1					1 010,31 €
559	Клапанная доска для разгрузки пуска, с прокладками	2832078		1	1	1	1		1 010,31 €
560	Прокладка для транспортировочной пластины	2884115	1	1	1	1	1	1	6,90 €
561	Транспортировочная пластина для клапанной доски с регулировкой производительности	2830016	1	1	1	1	1	1	30,22 €
562	Обратный клапан 28 мм NRV 22 S	2946904	1	1					757,35 €
562	Обратный клапан с усиленной пружиной для тандемов и систем с параллельным подключением компрессоров 28 мм NRVH 28 S	2952254	1	1					602,11 €
562	Обратный клапан 42 мм NRV 42 S	2946926		1	1	1	1		717,16 €
562	Обратный клапан с усиленной пружиной для тандемов и систем с параллельным подключением компрессоров 42 мм NRVH 42 S	2952265		1	1	1	1		741,70 €
570	Комплект для регулировки производительности, снижение производительности до 25 % понижение 230 V, 50/60 Hz внутренний ALCO CONTROLS	3106792	1	1					1 145,39 €
570	Комплект для регулировки производительности, снижение производительности до 50 % 230 V, 50/60 Hz ALCO CONTROLS	3106792	2	2					1 145,39 €
570	Комплект для регулировки производительности, снижение производительности до 25 % 230 V, 50/60 Hz ALCO CONTROLS	2871579		1	1	1	1		1 145,39 €
570	Комплект для регулировки производительности, снижение производительности до 50 % 230 V, 50/60 Hz ALCO CONTROLS	2871579		2	2	2	2		1 145,39 €
570a	Комплект для регулировки производительности, снижение производительности до 25 % без обратного клапана, без катушки	3106838	1	1					811,37 €
570a	Комплект для регулировки производительности, снижение производительности до 50 % без обратного клапана, без катушки	3106838	2	2					811,37 €
570a	Комплект для регулировки производительности, снижение производительности до 25 % без обратного клапана, без катушки	3106827		1	1	1	1		811,37 €
570a	Комплект для регулировки производительности, снижение производительности до 50 % без обратного клапана, без катушки	3106827		2	2	2	2		811,37 €

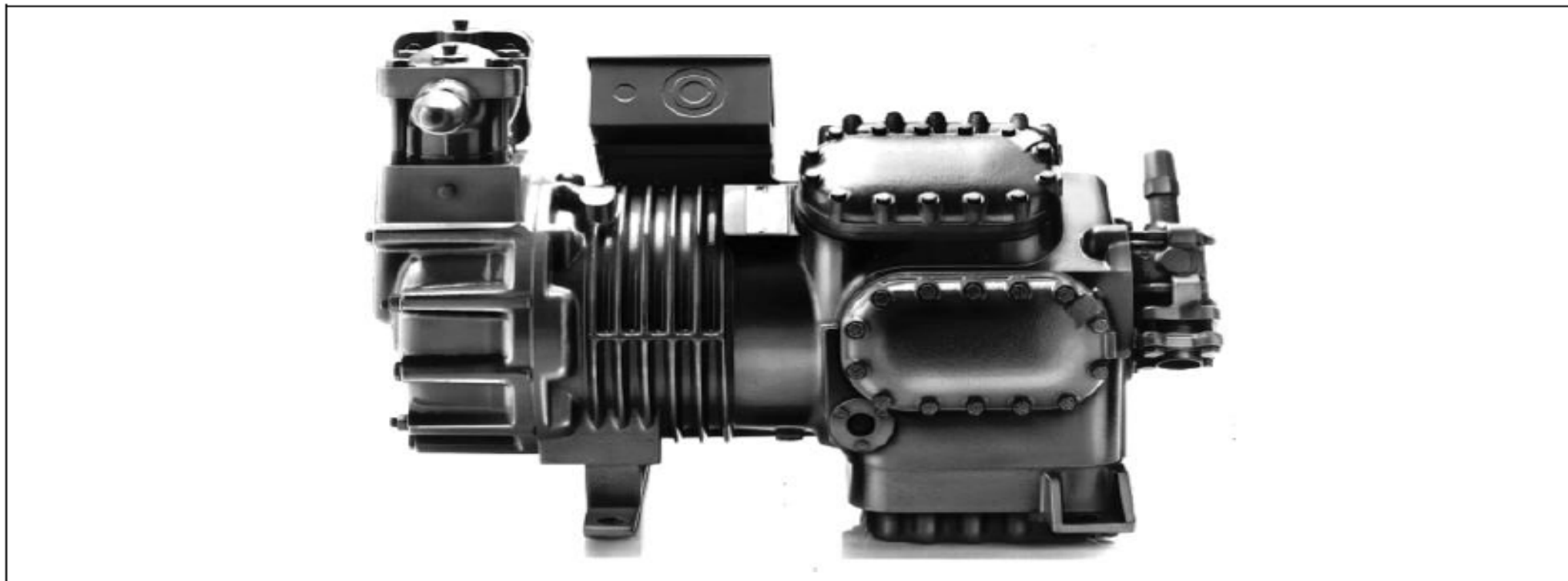
Деталь№	Наименование	Код заказа	D8DL1-3700	D8DH1-4000	D8DT1-4500	D8DH1-5000	D8DJ1-5000	D8DJ1-6000	Цена за шт. ЕВРО
571	Комплект для регулировки производительности (регулирующий вентиль, прокладка, катушка), снижение производительности до 25 % 24 V, DC ALCO CONTROLS	2879562	1	1	1	1	1	1	334,03 €
571	Комплект для регулировки производительности (регулирующий вентиль, прокладка, катушка), снижение производительности до 50 % 24 V, DC ALCO CONTROLS	2879562	2	2	2	2	2	2	334,03 €
571	Комплект для регулировки производительности (регулирующий вентиль, прокладка, катушка), снижение производительности до 25 % 24 V, 50/60 Hz ALCO CONTROLS	2865796	1	1	1	1	1	1	334,03 €
571	Комплект для регулировки производительности (регулирующий вентиль, прокладка, катушка), снижение производительности до 50 % 24 V, 50/60 Hz ALCO CONTROLS	2865796	2	2	2	2	2	2	334,03 €
571	Комплект для регулировки производительности (регулирующий вентиль, прокладка, катушка), снижение производительности до 25 % 120 V, 50/60 Hz ALCO CONTROLS	2865785	1	1	1	1	1	1	334,03 €
571	Комплект для регулировки производительности (регулирующий вентиль, прокладка, катушка), снижение производительности до 50 % 120 V, 50/60 Hz ALCO CONTROLS	2865785	2	2	2	2	2	2	334,03 €
571	Комплект для регулировки производительности (регулирующий вентиль, прокладка, катушка), снижение производительности до 25 % понижение 230 V, 50/60 Hz ALCO CONTROLS	2835339	1	1	1	1	1	1	334,03 €
571	Комплект для регулировки производительности (регулирующий вентиль, прокладка, катушка), снижение производительности до 50 % понижение 230 V, 50/60 Hz ALCO CONTROLS	2835339	2	2	2	2	2	2	334,03 €
572	Регулирующий вентиль для регулировки производительности без катушки ALCO CONTROLS	2640831	1	1	1	1	1	1	192,83 €
573	Катушка соленоида 24 V, DC ALCO CONTROLS	2831337	1	1	1	1	1	1	124,10 €
573	Катушка соленоида 24 V, 50/60 Hz ALCO CONTROLS	3160494	1	1	1	1	1	1	96,34 €
573	Катушка соленоида 230 V, 50/60 Hz ALCO CONTROLS	3160507	1	1	1	1	1	1	96,34 €
573	Катушка соленоида 230 V, 50/60 Hz ALCO CONTROLS	3160518	1	1	1	1	1	1	96,34 €
574	Прокладка для регулирующего вентиля	2954954	1	1	1	1	1	1	4,60 €
575	Болт 3/8"-16 UNC x 1 1/8" 10.9	2871546	1	1	1	1	1	1	0,77 €
575	Болт 3/8"-16 UNC x 5 1/2" 10.9	2871524	1	1	1	1	1	1	9,66 €
	Транспортировочная пластина для компрессоров с регулировкой производительности	2830016	1	1	1	1	1	1	30,22 €
	Прокладка для транспортировочной пластины	2877997	1	1	1	1	1	1	7,36 €
578	Прокладка головки блока цилиндров (для компрессоров с контролем производительности и/или разгрузочным пуском)	2880839	1	1	1	1	1	1	18,87 €
579	Клапанная доска с регулировкой производительности, с прокладками	3106850	1	1					1 010,31 €
579	Клапанная доска с регулировкой производительности, с прокладками	2832078		1	1	1	1		1 010,31 €

Деталь№	Наименование	Код заказа	D8DL1-3700	D8DH1-4000	D8DT1-4500	D8DH1-5000	D8DJ1-5000	D8DJ1-6000	Цена за шт. ЕВРО
580	Фланец (1шт.)	2496330	2	2	2	2	2	2	81,30 €
581	Прокладка для фланца (1 шт.)	2042028	2	2	2	2	2	2	1,53 €
582	Вибровставка	6744780	1	1	1	1	1	1	189,15 €
583	Смотровое стекло уровня масла SLG-28	2495882	1	1	1	1	1	1	332,88 €
584	Штуцер 1/4"-18 NPTF (1 шт.)	2063909	2	2	2	2	2	2	17,03 €
585	Гайка (1 шт.)	2038456	2	2	2	2	2	2	9,05 €
	Газовая и масляная линии уравнивания для одного компрессора (Поз.№580+Поз.№581+ Поз.№585+Поз.№584)	3106952	1	1	1	1	1	1	по запросу
	Электронный регулятор уровня масла, OM3-CCC	3131518	1	1	1	1	1	1	545,69 €
	Трансформатор для регулятора уровня масла ALCO OM3 TraxOil	8527518	1	1	1	1	1	1	33,07 €
	Дифференциальный масляный клапан 3,5 Bar	3131472	1	1	1	1	1	1	108,61 €
	Трубка уравнивания масла для тандемов	2873768	1	1	1	1	1	1	507,00 €
590	Реле контроля смазки OPS 2 (115/230 V 50/60 Hz) - комплект без датчика (реле, PG-разъем)	5404652	1	1	1	1	1	1	254,65 €
590	Реле контроля смазки OPS 2 (115/230 V 50/60 Hz) - полный комплект (реле, датчик, PG-разъем)	3168329	1	1	1	1	1	1	310,88 €
590	Реле контроля смазки OPS 2 (115/230 V 50/60 Hz) - только реле	3164918	1	1	1	1	1	1	254,65 €
590	Реле контроля смазки OPS1 (115/230 V 50/60 Hz) - только реле	3140721	1	1	1	1	1	1	не выпускается
	Прокладка, круглая для чувствительного элемента OPS1/2	3112586	1	1	1	1	1	1	1,38 €
	Кольцевая прокладка для датчика OPS /SENTRONIC	2944124	1	1	1	1	1	1	0,92 €
	Датчик с прокладками OPS1/2	3110784	1	1	1	1	1	1	92,81 €
	Комплект резьбового соединения PG для OPS1/2	3112348	1	1	1	1	1	1	21,48 €
	Защитный корпус для кнопки сброса OPS1	3112268	1	1	1	1	1	1	1,53 €
590	Реле контроля смазки с кронштейном и 2 капиллярными трубками ALCO CONTROLS FD113 ZU	2834018	1	1	1	1	1	1	331,82 €
590	Реле контроля смазки, без кронштейна, без капиллярных трубок ALCO CONTROLS FD113 ZU	2966622	1	1	1	1	1	1	303,89 €
591/593	Реле контроля смазки с 2 капиллярными трубками, без кронштейна ALCO CONTROLS FD113 ZU	2942300	1	1	1	1	1	1	332,88 €
592	Кронштейн для реле контроля смазки ALCO CONTROLS/Ranco	2039960	1	1	1	1	1	1	39,88 €
593	Капиллярная трубка для реле контроля смазки с медной кольцевой прокладкой, ALCO CONTROLS/Ranco (1 шт.)	3808214	2	2	2	2	2	2	51,85 €
594	Медная кольцевая прокладка, ALCO CONTROLS/Ranco (1 шт.)	2974343	4	4	4	4	4	4	1,84 €
591	Реле контроля смазки с кронштейном и чувствительным элементом SENTRONIC+ NEW	2835419	1	1	1	1	1	1	464,11 €
591	Реле контроля смазки SENTRONIC3, без кронштейна, без чувствительного элемента (Внимание! Снятые с производства и новые части реле контроля смазки типа SENTRONIC (например снятый с производства модуль и новый датчик) не должны быть использованы вместе)	3007704	1	1	1	1	1	1	381,21 €
592	Кронштейн для реле контроля смазки SENTRONIC	2884557	1	1	1	1	1	1	36,66 €

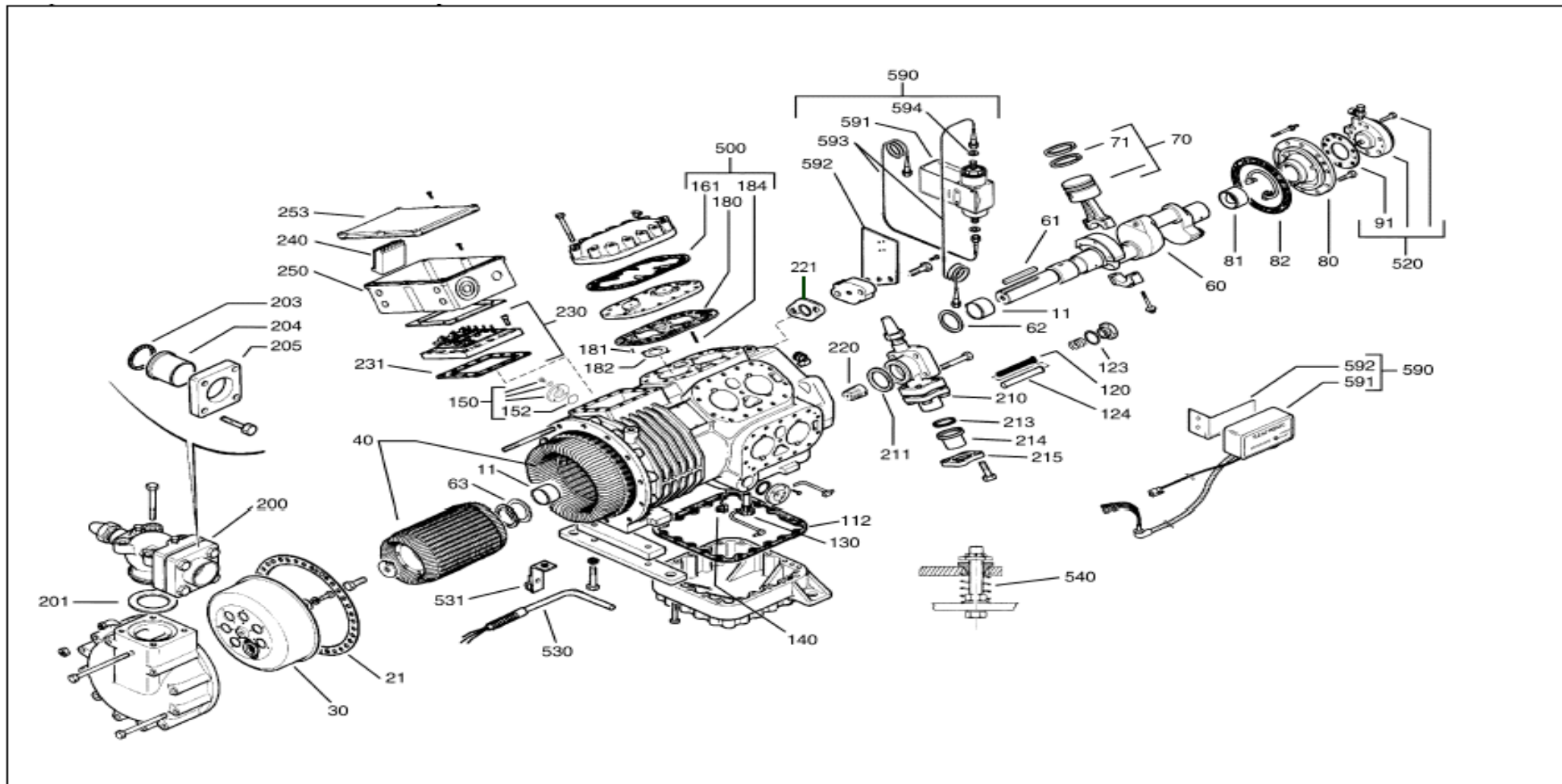
Деталь№	Наименование	Код заказа	D8DL1-3700	D8DH1-4000	D8DT1-4500	D8DH1-5000	D8DJ1-5000	D8DJ1-6000	Цена за шт. ЕВРО
	Кольцевая прокладка для датчика OPS /SENTRONIC	2944124	1	1	1	1	1	1	0,92 €
	Прокладка, круглая для чувствительного элемента SENTRONIC	2951831	1	1	1	1	1	1	1,38 €
	Датчик с прокладками SENTRONIC+ NEW (Внимание! Снятые с производства и новые части реле контроля смазки типа SENTRONIC (например снятый с производства модуль и новый датчик) не должны быть использованы вместе)	3107046	1	1	1	1	1	1	168,44 €
	Удлинитель 3,6 м SENTRONIC (Внимание! Снятые с производства и новые части реле контроля смазки типа SENTRONIC (например снятый с производства модуль и новый датчик) не должны быть использованы вместе)	3107035	1	1	1	1	1	1	151,56 €
600	Вентилятор обдува вертикальный, 60 W, 220-1-50, только для компрессоров с маслоохладителем	2987876	1	1					585,37 €
600	Вентилятор обдува вертикальный, 60 W, 220/380-3-50/60, только для компрессоров с маслоохладителем	2987865	1	1					532,46 €
600	Вентилятор обдува вертикальный, 220-1-50/60 EBM, не для компрессоров с маслоохладителем	2987876	1	1	1	1	1	1	585,37 €
600	Вентилятор обдува вертикальный, 220/380-3-50/60 EBM, не для компрессоров с маслоохладителем	2987865	1	1	1	1	1	1	532,46 €
600	Вентилятор обдува вертикальный, 500-3-50 EBM, не для компрессоров с маслоохладителем	2987887	1	1	1	1	1	1	532,46 €
601	Электродвигатель вентилятора 60 W, 220/380-3-50/60 (если двигатель 220-1-50, закажите дополнительно рабочий конденсатор ёмкостью 6 µF)	2487456	1	1	1	1	1	1	по запросу
601/602/ 603	Вентилятор обдува вертикальный 220-1-50/60 EBM без комплекта крепления	2998245	1	1	1	1	1	1	517,03 €
601/602/ 603	Вентилятор обдува вертикальный 220/380-3-50/60 EBM без комплекта крепления	2998256	1	1	1	1	1	1	464,11 €
601/602/ 603	Вентилятор обдува вертикальный 500-3-50 EBM без комплекта крепления	2998267	1	1	1	1	1	1	464,11 €
	Рабочий конденсатор емкостью 6 µF для электродвигателя 50/55/60 W	2728686	1	1	1	1	1	1	43,57 €
	Рабочий конденсатор емкостью 5 µF для вентилятора 220-1-50/60 EBM	3097996	1	1	1	1	1	1	43,72 €
602	Крыльчатка для вентилятора обдува 60 W (4 лопасти), ø 305 мм 33°	2728131	1	1	1	1	1	1	84,22 €
603	Защитная решетка вертикального вентилятора мощностью 60 Вт (для полной обрешетка - 2 х крышки 2912909 и 4 х винта 2939684)	2912443	1	1	1	1	1	1	не выпускается
604	Крышка ограждения горизонтального вентилятора мощностью 60 W (1 шт.)	2912909	2	2	2	2	2	2	не выпускается
605	Винт крепления крышки В 3,9 x 16 Z 2 DIN 7976, 60 W (1 шт.)	2939684	4	4	4	4	4	4	0,31 €
610	Комплект крепления вентилятора обдува 60 W	2835635	1	1	1	1	1	1	не выпускается
610	Комплект крепления вентилятора обдува EBM	2987649	1	1	1	1	1	1	68,35 €
620	Маслоохладитель	2875286	1	1					не выпускается
	Крепление маслоохладителя на крышку корпуса	3072262	1	1					не выпускается
	Крепление маслоохладителя на крышку маслонасоса	2941363	1	1					не выпускается

Каталог запасных частей для компрессоров серии

D8D.5



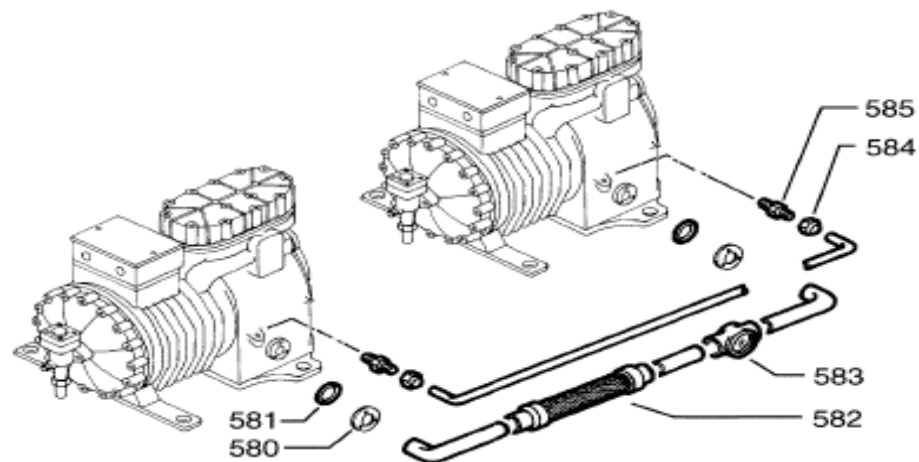
Сборочная схема компрессоров серии D8D



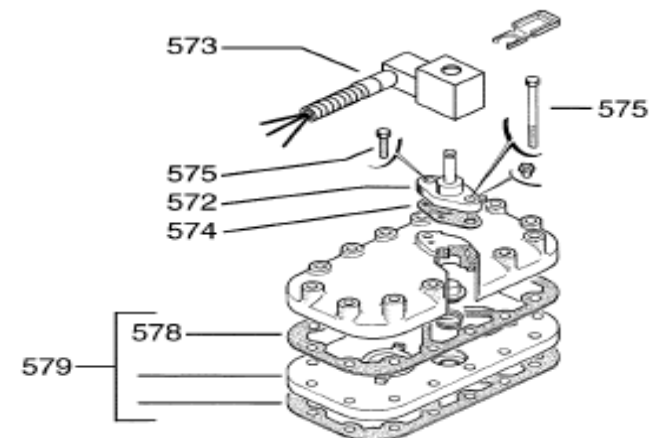
510 - Комплект всех прокладок

Дополнительные опции для компрессоров серии D8D.5

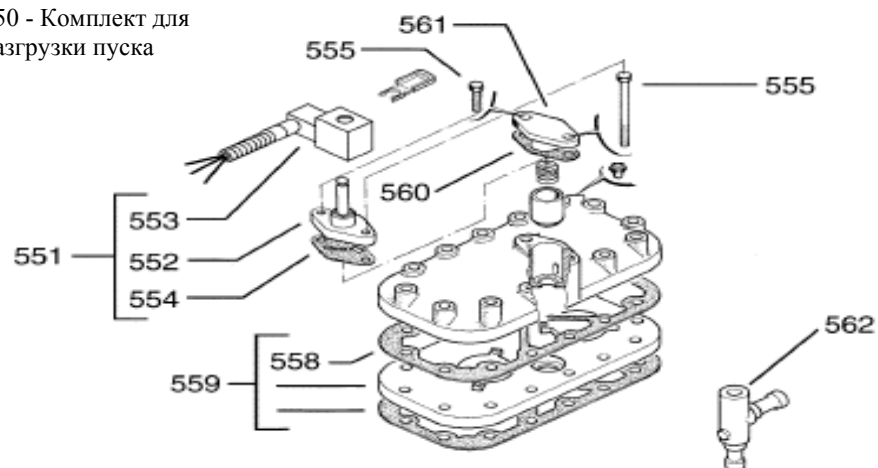
580 - Линия уравнивания по маслу для 2 компрессоров



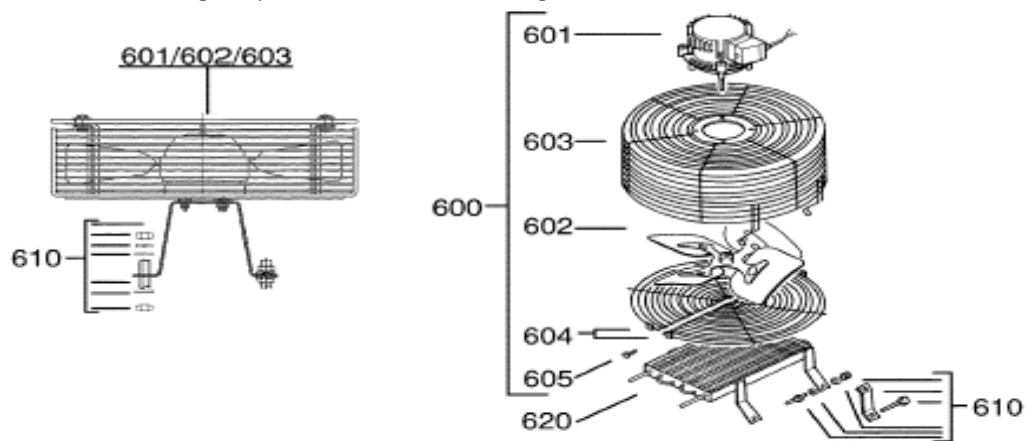
570 - Комплект для регулировки производительности



550 - Комплект для разгрузки пуска



600- Вентилятор обдува головки блока цилиндров



Деталь№	Наименование	Код заказа	D8DL5-3700	D8DH5-4000	D8DT5-4500	D8DH5-5000	D8DJ5-5000	D8DJ5-6000		Цена за шт. ЕВРО
11	Подшипник	3004921	2	2	2	2	2	2		39,27 €
21	Прокладка крышки статора	2880771	1	1	1	1	1	1		28,84 €
21/30	Фильтр на всасывании с прокладкой	2846184	1	1	1	1	1	1		227,19 €
40	Электродвигатель (ротор+статор) 37HP AWM/D	3160121	1							5 260,04 €
40	Электродвигатель (ротор+статор) 37HP EWM/D	3160154	1							5 260,04 €
40	Электродвигатель (ротор+статор) 37HP EWL	3160143	1							5 260,04 €
40	Электродвигатель (ротор+статор) 37HP EWK	3160132	1							5 785,91 €
40	Электродвигатель (ротор+статор) 40HP AWM/D	3160201		1						5 304,22 €
40	Электродвигатель (ротор+статор) 40HP EWM/D	3160234		1						5 304,22 €
40	Электродвигатель (ротор+статор) 40HP EWL	3160223		1						5 304,22 €
40	Электродвигатель (ротор+статор) 40HP EWK	3160212		1						5 834,38 €
40	Электродвигатель (ротор+статор) 45HP EWM/D	3160314			1					5 704,14 €
40	Электродвигатель (ротор+статор) 45HP AWM/D	3160289			1					5 704,14 €
40	Электродвигатель (ротор+статор) 45HP EWL	3160303			1					5 704,14 €
40	Электродвигатель (ротор+статор) 45HP EWK	3160290			1					6 274,96 €
40	Электродвигатель (ротор+статор) 50HP BWM/D	3139409				1	1			5 845,43 €
40	Электродвигатель (ротор+статор) 50HP EWM/D	3139432				1	1			5 845,43 €
40	Электродвигатель (ротор+статор) 50HP EWL	3139421				1	1			5 845,43 €
40	Электродвигатель (ротор+статор) 50HP EWK	3139410				1	1			6 428,51 €
40	Электродвигатель (ротор+статор) 60HP BWM/D	3139487						1		6 602,17 €
40	Электродвигатель (ротор+статор) 60HP EWM/D	3139523						1		6 602,17 €
40	Электродвигатель (ротор+статор) 60HP EWL	3139512						1		6 602,17 €
40	Электродвигатель (ротор+статор) 60HP EWK	3139501						1		7 260,42 €
60	Коленчатый вал	2830641	1	1	1	1	1	1		2 118,34 €
61	Шпонка	2947292	1	1	1	1	1	1		10,28 €
62	Шайба со стороны ШПГ	2917631	2	2	2	2	2	2		43,72 €
63	Шайба со стороны мотора	2933186	1	1	1	1	1	1		32,83 €
70	Шатунно-поршневая группа (ШПГ): шатун+палец+поршень+кольца Комплект -2шт.	2836285	4	4		4				731,73 €
70	ШПГ: шатун+палец+поршень+кольца Комплект -2шт.	2836296			4		4	4		731,73 €
71	Поршневое кольцо (стоимость за 1шт.)	2862402	2	2		2				31,87 €
71	Поршневое кольцо (стоимость за 1шт.)	2862413			2		2	2		32,98 €
80	Крышка корпуса	3105380	1	1	1	1	1	1		603,79 €
80	Крышка корпуса (для маслоохладителя)	2875877	1		1					не выпускается
81	Подшипник	3004921	1	1	1	1	1	1		39,27 €
82	Прокладка крышки корпуса	2884251	1	1	1	1	1	1		10,09 €
91	Прокладка масляного насоса	2884262	1	1	1	1	1	1		8,28 €
	Кольцевая прокладка для масляного насоса	2947601	1	1	1	1	1	1		5,83 €
112	Прокладка картера	2883087	1	1	1	1	1	1		14,73 €
120/123	Масляный фильтр с прокладкой до 03.91	3806785	1	1	1	1	1	1		64,58 €
120/123	Масляный фильтр с прокладкой с 04.91	3806796	1	1	1	1	1	1		20,25 €
123	Прокладка масляного фильтра до 03.91	2880920	1	1	1	1	1	1		3,84 €
123	Прокладка масляного фильтра с 04.91	2885005	1	1	1	1	1	1		3,84 €
124	Прокладка масляного фильтра с 04.91	2882722	1	1	1	1	1	1		9,97 €
130	Газовый обратный клапан	2524817	1	1	1	1	1	1		28,69 €

Деталь№	Наименование	Код заказа	D8DL5-3700	D8DH5-4000	D8DT5-4500	D8DH5-5000	D8DJ5-5000	D8DJ5-6000	Цена за шт. ЕВРО
	Направляющая трубка	2940995	1	1	1	1	1	1	34,67 €
	Шайба (внутреннее отверстие диаметром 9,6 мм)	2940984	1	1					8,74 €
	Шайба (внутреннее отверстие диаметром 22,2 мм)	2942355		1	1	1	1		9,05 €
140	Масляный обратный клапан	2862060	1	1	1	1	1	1	18,41 €
150	Смотровое стекло уровня масла	2482519	2	2	2	2	2	2	44,95 €
152	Прокладка смотрового стекла уровня масла	2042028	2	2	2	2	2	2	1,53 €
161	Прокладка головки блока цилиндров (1 шт.). Для головки блока цилиндров с регулировкой производительности и/или разгрузкой спуска используйте прокладку 2880839	2880828	4	4	4	4	4	4	18,87 €
161/180	Прокладка головки блока (1шт.) + Прокладка клапанной доски (3шт.) (Комплект)	3139727	4	4		4			83,14 €
161/180	Прокладка головки блока (1шт.) + Прокладка клапанной доски (3шт.) (Комплект)	3139738			4		4	4	83,14 €
180	Прокладка клапанной доски. Толщина -0,040" (1 шт.)	3158453	4	4		4			26,39 €
180	Прокладка клапанной доски. Толщина -0,040" (1 шт.)	3158599			4		4	4	26,39 €
200/201	Вентиль на всасывании с прокладкой, под пайку 2 5/8"	2837142	1	1		1			1 177,98 €
200/201	Вентиль на всасывании с прокладкой, под пайку 3 1/8"	2837153			1		1	1	1 197,93 €
	Вентиль на всасывании с прокладкой, под пайку 4 1/8" для тандема компрессоров	2846140	1	1	1	1	1	1	2 339,09 €
201	Прокладка вентиля на всасывании	2880873	1	1	1	1	1	1	10,43 €
	Прокладка вентиля на всасывании для тандема компрессоров	2881194	1	1	1	1	1	1	12,73 €
203	Прокладка патрубка	2880873	1	1	1	1	1	1	10,43 €
	Прокладка патрубка для тандема компрессоров	2881207	1	1	1	1	1	1	12,43 €
204	Патрубок 2 5/8"	3055009	1	1		1			264,93 €
204	Патрубок 3 1/8"	2856674			1		1	1	244,68 €
	Патрубок 4 1/8" для тандема компрессоров	2834176	1	1	1	1	1	1	не выпускается
205	Фланец 2 5/8"/3 1/8"	2830958	1	1		1			не выпускается
	Фланец 4 1/8" для тандема компрессоров	3095376	1	1	1	1	1	1	не выпускается
210/211	Вентиль на нагнетании с прокладкой, под пайку 1 5/8"/42 мм	2837084	1	1	1	1	1	1	366,17 €
211	Прокладка вентиля на нагнетании	2880851	1	1	1	1	1	1	4,45 €
213	Прокладка патрубка Henry	2880895	1	1	1	1	1	1	4,60 €
213	Прокладка патрубка Nobis	2881467	1	1	1	1	1	1	4,30 €
214	Патрубок 1 5/8"/42 мм Henry	2938829	1	1	1	1	1	1	не выпускается
214	Патрубок 1 5/8"/42 мм Nobis	2938830	1	1	1	1	1	1	89,74 €
215	Фланец 1 5/8"/42 мм Henry/Nobis	2050078	1	1	1	1	1	1	69,65 €
	Комплект транспортировочной пластины с прокладкой и болтами, сторона всасывания	2846117	1	1	1	1	1	1	120,27 €
	Комплект транспортировочной пластины с прокладкой и болтами, сторона нагнетания	2846128	1	1	1	1	1	1	105,85 €
220	Внутренний предохранительный клапан	3086072	1	1	1	1	1	1	96,49 €
221	Прокладка адаптера	2829114	1	1	1	1	1	1	4,45 €
230	Клеммная доска в комплекте с прокладками	3068247	1	1	1	1	1	1	441,63 €
	Набор клеммников	2882879	1	1	1	1	1	1	110,91 €
231	Прокладка клеммной доски	2880840	1	1	1	1	1	1	9,05 €
240	Модуль тепловой защиты Kriwan INT 69 TM внутренний 24 VDC	3161248	1	1	1	1	1	1	259,10 €
240	Модуль тепловой защиты Kriwan INT 69 TM внутренний 24 VAC	3161259	1	1	1	1	1	1	259,10 €

Деталь№	Наименование	Код заказа	D8DL5-3700	D8DH5-4000	D8DT5-4500	D8DH5-5000	D8DJ5-5000	D8DJ5-6000	Цена за шт. ЕВРО
240	Модуль тепловой защиты Kriwan INT 69 TM внутренний 200-260 VAC	3237198	1	1	1	1	1	1	по запросу
240	Модуль тепловой защиты Kriwan INT 69 TM внутренний 115-230 VAC (стандартный)	3216466	1	1	1	1	1	1	259,10 €
250	Клеммная коробка	2937757	1	1	1	1	1	1	125,64 €
253	Крышка клеммной коробки, двигатель EW-, TW-, BW-	2937768	1	1	1	1	1	1	40,04 €
254	Прокладка клеммной коробки	2938396	1	1	1	1	1	1	10,58 €
500	Клапанная доска (с установленными нагнетательными и всасывающими клапанами) +Поз.№151 + Поз.№180 +Поз.№171 + Поз.№170 (Комплект). Для компрессоров с регулировкой производительности и/или разгрузочным пуском используйте клапанную доску 3139772!	3139750	4		4				1 010,31 €
500	Клапанная доска (с установленными нагнетательными клапанами) +Поз.№151 + Поз.№180 +Поз.№171 + Поз.№170 (Комплект). Для компрессоров с регулировкой производительности и/или разгрузочным пуском используйте клапанную доску 3139761 !	3139749		4		4	4	4	1 010,31 €
510	Комплект всех прокладок компрессора	3008605	1	1	1	1	1	1	352,21 €
520	Масляный насос	3121722	1	1	1	1	1	1	387,19 €
530	Внутренний нагреватель картера 200 W, 120 V	3210173	1	1	1	1	1	1	по запросу
530	Внутренний нагреватель картера 200 W, 240 V	3210208	1	1	1	1	1	1	201,00 €
530	Внутренний нагреватель картера 200 W, 480 V	3210195	1	1	1	1	1	1	по запросу
531	Кронштейн нагревателя картера, устанавливаемый со стороны масляного насоса	2941807	1	1	1	1	1	1	8,28 €
540	Установочный комплект (Пружина+Болт+Гайка+Втулка+Фиксатор)	2918101	1	1	1	1	1	1	110,24 €
	Резиновые амортизаторы	3063662	1	1	1	1	1	1	156,54 €
550	Комплект для разгрузки пуска без обратного клапана с катушкой 230 V, 50/60 Hz ALCO CONTROLS	3139794	1		1				1 211,54 €
550	Комплект для разгрузки пуска без обратного клапана с катушкой 230 V, 50/60 Hz ALCO CONTROLS	3139783		1		1	1	1	1 211,54 €
550a	Комплект для разгрузки пуска без обратного клапана с катушкой, без катушки, без регулирующего вентиля	3139818	1		1				836,72 €
550a	Комплект для разгрузки пуска без обратного клапана с катушкой, без катушки, без регулирующего вентиля	3139807		1		1	1	1	836,72 €
551	Комплект для разгрузки пуска (регулирующий вентиль, прокладка, катушка) 24 V, DC ALCO CONTROLS	2900231	1	1	1	1	1	1	374,82 €
551	Комплект для разгрузки пуска (регулирующий вентиль, прокладка, катушка) 24 V, 50/60 Hz ALCO CONTROLS	2897784	1	1	1	1	1	1	374,82 €
551	Комплект для разгрузки пуска (регулирующий вентиль, прокладка, катушка) 120 V, 50/60 Hz ALCO CONTROLS	2900219	1	1	1	1	1	1	374,82 €
551	Комплект для разгрузки пуска (регулирующий вентиль, прокладка, катушка) 230 V, 50/60 Hz ALCO CONTROLS	2900208	1	1	1	1	1	1	374,82 €
552	Регулирующий вентиль без катушки ALCO CONTROLS	2962471	1	1	1	1	1	1	213,84 €
553	Катушка соленоида 208-240V AC ALCO CONTROLS	3160518	1	1	1	1	1	1	96,34 €
553	Катушка соленоида 120V AC ALCO CONTROLS	3160507	1	1	1	1	1	1	96,34 €
553	Катушка соленоида 24V AC ALCO CONTROLS	3160494	1	1	1	1	1	1	96,34 €
553	Катушка соленоида 24V DC ALCO CONTROLS	2831337	1	1	1	1	1	1	124,10 €

Деталь№	Наименование	Код заказа	D8DL5-3700	D8DH5-4000	D8DT5-4500	D8DH5-5000	D8DJ5-5000	D8DJ5-6000	Цена за шт. ЕВРО
554	Прокладка для регулирующего вентиля	2884115	1	1	1	1	1	1	6,90 €
555	Болт 3/8"-16 UNC x 1 1/8" 10.9	2871546	1	1	1	1	1	1	0,77 €
555	Болт 3/8"-16 UNC x 3 3/4" 10.9	2939173	1	1	1	1	1	1	5,06 €
558	Прокладка под головку блока цилиндров (для клапанных досок с разгрузкой пуска и/или контролем производительности)	2880839	1	1	1	1	1	1	18,87 €
559	Клапанная доска для разгрузки пуска / регулировки производительности, с прокладками	3139772	1		1				1 010,31 €
559	Клапанная доска для разгрузки пуска / регулировки производительности, с прокладками	3139761		1		1	1	1	1 010,31 €
560	Прокладка для транспортировочной пластины	2884115	1	1	1	1	1	1	6,90 €
561	Транспортировочная пластина для клапанной доски с регулировкой производительности	2830016	1	1	1	1	1	1	30,22 €
562	Обратный клапан 28 мм NRV 22 S	2946904	1		1				757,35 €
562	Обратный клапан с усиленной пружиной для тандемов и систем с параллельным подключением компрессоров 28 мм NR VH 28 S	2952254	1		1				602,11 €
562	Обратный клапан 42 мм NRV 42 S	2946926		1		1	1	1	717,16 €
562	Обратный клапан с усиленной пружиной для тандемов и систем с параллельным подключением компрессоров 42 мм NR VH 42 S	2952265		1		1	1	1	741,70 €
570	Комплект для регулировки производительности, снижение производительности до 25 % понижение 230 V, 50/60 Hz внутренний ALCO CONTROLS	3139830	1		1				1 145,39 €
570	Комплект для регулировки производительности, снижение производительности до 50 % 230 V, 50/60 Hz ALCO CONTROLS	3139830	2		2				1 145,39 €
570	Комплект для регулировки производительности, снижение производительности до 25 % 230 V, 50/60 Hz ALCO CONTROLS	3139829		1		1	1	1	1 145,39 €
570	Комплект для регулировки производительности, снижение производительности до 50 % 230 V, 50/60 Hz ALCO CONTROLS	3139829		2		2	2	2	1 145,39 €
570a	Комплект для регулировки производительности, снижение производительности до 25 % без обратного клапана, без катушки	3139852	1		1				811,37 €
570a	Комплект для регулировки производительности, снижение производительности до 50 % без обратного клапана, без катушки	3139852	2		2				811,37 €
570a	Комплект для регулировки производительности, снижение производительности до 25 % без обратного клапана, без катушки	3139841		1		1	1	1	811,37 €
570a	Комплект для регулировки производительности, снижение производительности до 50 % без обратного клапана, без катушки	3139841		2		2	2	2	811,37 €
571	Комплект для регулировки производительности (регулирующий вентиль, прокладка, катушка), снижение производительности до 25 % 24 V, DC ALCO CONTROLS	2879562	1	1	1	1	1	1	334,03 €

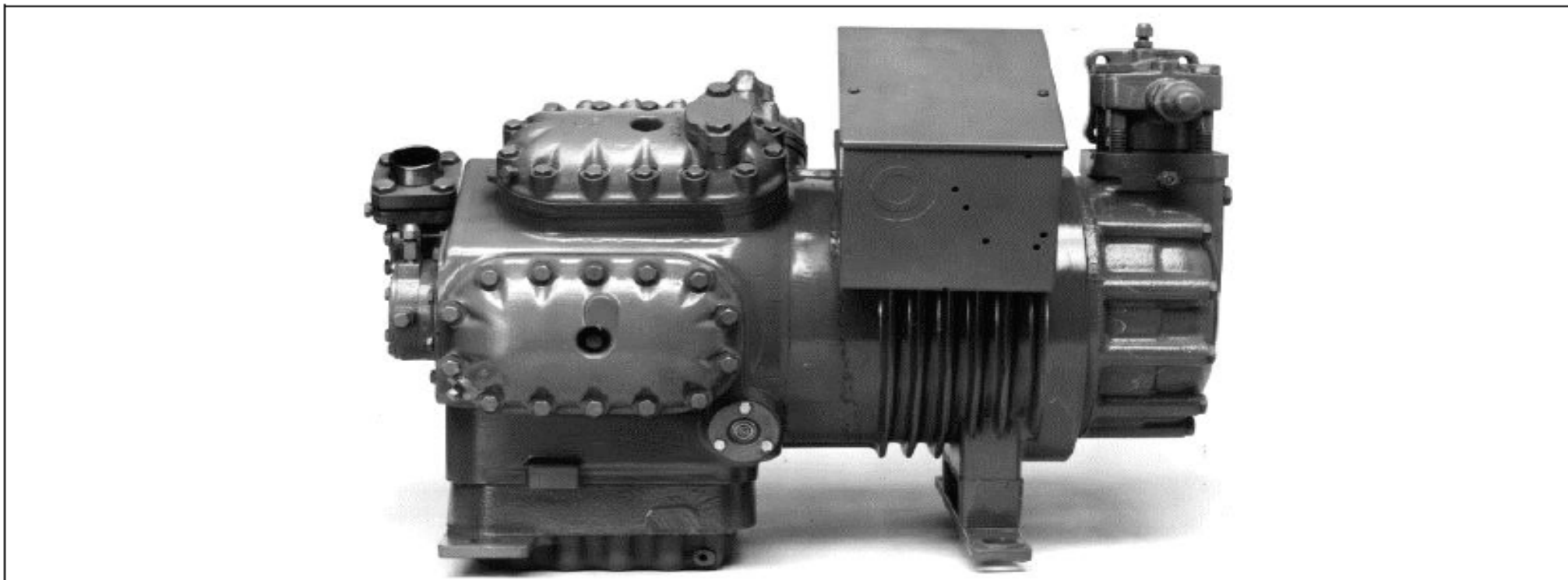
Деталь№	Наименование	Код заказа	D8DL5-3700	D8DH5-4000	D8DT5-4500	D8DH5-5000	D8DJ5-5000	D8DJ5-6000	Цена за шт. ЕВРО
571	Комплект для регулировки производительности (регулирующий вентиль, прокладка, катушка), снижение производительности до 50 % 24 V, DC ALCO CONTROLS	2879562	2	2	2	2	2	2	334,03 €
571	Комплект для регулировки производительности (регулирующий вентиль, прокладка, катушка), снижение производительности до 25 % 24 V, 50/60 Hz ALCO CONTROLS	2865796	1	1	1	1	1	1	334,03 €
571	Комплект для регулировки производительности (регулирующий вентиль, прокладка, катушка), снижение производительности до 50 % 24 V, 50/60 Hz ALCO CONTROLS	2865796	2	2	2	2	2	2	334,03 €
571	Комплект для регулировки производительности (регулирующий вентиль, прокладка, катушка), снижение производительности до 25 % 120 V, 50/60 Hz ALCO CONTROLS	2865785	1	1	1	1	1	1	334,03 €
571	Комплект для регулировки производительности (регулирующий вентиль, прокладка, катушка), снижение производительности до 50 % 120 V, 50/60 Hz ALCO CONTROLS	2865785	2	2	2	2	2	2	334,03 €
571	Комплект для регулировки производительности (регулирующий вентиль, прокладка, катушка), снижение производительности до 25 % понижение 230 V, 50/60 Hz ALCO CONTROLS	2835339	1	1	1	1	1	1	334,03 €
571	Комплект для регулировки производительности (регулирующий вентиль, прокладка, катушка), снижение производительности до 50 % понижение 230 V, 50/60 Hz ALCO CONTROLS	2835339	2	2	2	2	2	2	334,03 €
572	Регулирующий вентиль для регулировки производительности без катушки ALCO CONTROLS	2640831	1	1	1	1	1	1	192,83 €
573	Катушка соленоида 208-240V AC ALCO CONTROLS	3160518	1	1	1	1	1	1	96,34 €
573	Катушка соленоида 120V AC ALCO CONTROLS	3160507	1	1	1	1	1	1	96,34 €
573	Катушка соленоида 24V AC ALCO CONTROLS	3160494	1	1	1	1	1	1	96,34 €
573	Катушка соленоида 24V DC ALCO CONTROLS	2831337	1	1	1	1	1	1	124,10 €
574	Прокладка для регулирующего вентиля	2954954	1	1	1	1	1	1	4,60 €
575	Болт 3/8"-16 UNC x 1 1/8" 10.9	2871546	1	1	1	1	1	1	0,77 €
575	Болт 3/8"-16 UNC x 5 1/2" 10.9	2871524	1	1	1	1	1	1	9,66 €
	Транспортировочная пластина для компрессоров с регулировкой производительности	2830016	1	1	1	1	1	1	30,22 €
	Прокладка для транспортировочной пластины	2877997	1	1	1	1	1	1	7,36 €
578	Прокладка головки блока цилиндров (для компрессоров с контролем производительности и/или разгрузочным пуском)	2880839	1	1	1	1	1	1	18,87 €
579	Клапанная доска с регулировкой производительности, с прокладками	3139772	1		1				1 010,31 €
579	Клапанная доска с регулировкой производительности, с прокладками	3139761		1		1	1	1	1 010,31 €
580	Фланец (1шт.)	2496330	2	2	2	2	2	2	81,30 €

Деталь№	Наименование	Код заказа	D8DL5-3700	D8DH5-4000	D8DT5-4500	D8DH5-5000	D8DJ5-5000	D8DJ5-6000	Цена за шт. ЕВРО
581	Прокладка для фланца (1 шт.)	2042028	2	2	2	2	2	2	1,53 €
582	Вибровставка	6744780	1	1	1	1	1	1	189,15 €
583	Смотровое стекло уровня масла SLG-28	2495882	1	1	1	1	1	1	332,88 €
584	Штуцер 1/4"-18 NPTF (1 шт.)	2063909	2	2	2	2	2	2	17,03 €
585	Гайка (1 шт.)	2038456	2	2	2	2	2	2	9,05 €
	Газовая и масляная линии уравнивания для одного компрессора (Поз.№580+Поз.№581+ Поз.№585+Поз.№584)	3106952	1	1	1	1	1	1	по запросу
	Электронный регулятор уровня масла, OM3-CCC	3131518	1	1	1	1	1	1	545,69 €
	Трансформатор для регулятора уровня масла ALCO OM3 TгахOil	8527518	1	1	1	1	1	1	33,07 €
	Дифференциальный масляный клапан 3,5 Bar	3131472	1	1	1	1	1	1	108,61 €
	Трубка уравнивания масла для тандемов	2873768	1	1	1	1	1	1	507,00 €
590	Реле контроля смазки OPS 2 (115/230 V 50/60 Hz) - комплект без датчика (реле, PG-разъем)	5404652	1	1	1	1	1	1	254,65 €
590	Реле контроля смазки OPS 2 (115/230 V 50/60 Hz) - полный комплект (реле, датчик, PG-разъем)	3168329	1	1	1	1	1	1	310,88 €
590	Реле контроля смазки OPS 2 (115/230 V 50/60 Hz) - только реле	3164918	1	1	1	1	1	1	254,65 €
590	Реле контроля смазки OPS1 (115/230 V 50/60 Hz) - только реле	3140721	1	1	1	1	1	1	не выпускается
	Прокладка, круглая для чувствительного элемента OPS1/2	3112586	1	1	1	1	1	1	1,38 €
	Кольцевая прокладка для датчика OPS /SENTRONIC	2944124	1	1	1	1	1	1	0,92 €
	Датчик с прокладками OPS1/2	3110784	1	1	1	1	1	1	92,81 €
	Комплект резьбового соединения PG для OPS1/2	3112348	1	1	1	1	1	1	21,48 €
	Защитный корпус для кнопки сброса OPS1	3112268	1	1	1	1	1	1	1,53 €
590	Реле контроля смазки с кронштейном и 2 капиллярными трубками ALCO CONTROLS FD113 ZU	2834018	1	1	1	1	1	1	331,82 €
590	Реле контроля смазки, без кронштейна, без капиллярных трубок ALCO CONTROLS FD113 ZU	2966622	1	1	1	1	1	1	303,89 €
591/593	Реле контроля смазки с 2 капиллярными трубками, без кронштейна ALCO CONTROLS FD113 ZU	2942300	1	1	1	1	1	1	332,88 €
592	Кронштейн для реле контроля смазки ALCO CONTROLS/Ranco	2039960	1	1	1	1	1	1	39,88 €
593	Капиллярная трубка для реле контроля смазки с медной кольцевой прокладкой, ALCO CONTROLS/Ranco (1 шт.)	3808214	2	2	2	2	2	2	51,85 €
594	Медная кольцевая прокладка, ALCO CONTROLS/Ranco (1 шт.)	2974343	4	4	4	4	4	4	1,84 €
591	Реле контроля смазки с кронштейном и чувствительным элементом SENTRONIC+ NEW	2835419	1	1	1	1	1	1	464,11 €
591	Реле контроля смазки SENTRONIC3, без кронштейна, без чувствительного элемента (Внимание! Снятые с производства и новые части реле контроля смазки типа SENTRONIC (например снятый с производства модуль и новый датчик) не должны быть использованы вместе)	3007704	1	1	1	1	1	1	381,21 €
592	Кронштейн для реле контроля смазки SENTRONIC	2884557	1	1	1	1	1	1	36,66 €
	Кольцевая прокладка для датчика OPS /SENTRONIC	2944124	1	1	1	1	1	1	0,92 €
	Прокладка, круглая для чувствительного элемента SENTRONIC	2951831	1	1	1	1	1	1	1,38 €

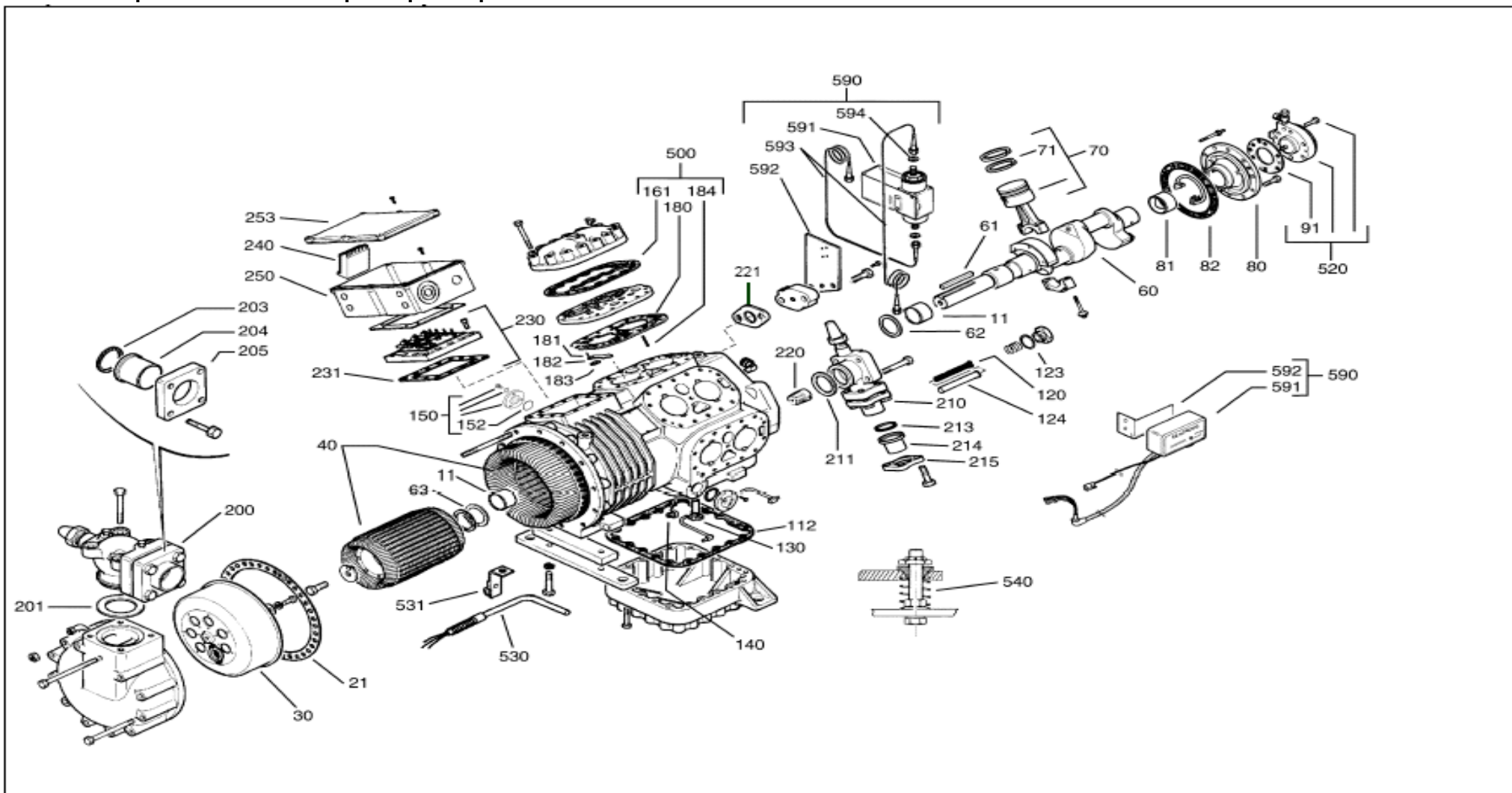
Деталь№	Наименование	Код заказа	D8DL5-3700	D8DH5-4000	D8DT5-4500	D8DH5-5000	D8DJ5-5000	D8DJ5-6000	Цена за шт. ЕВРО
	Датчик с прокладками SENTRONIC+ NEW (Внимание! Снятые с производства и новые части реле контроля смазки типа SENTRONIC (например снятый с производства модуль и новый датчик) не должны быть использованы вместе)	3107046	1	1	1	1	1	1	168,44 €
	Удлинитель 3,6 м SENTRONIC (Внимание! Снятые с производства и новые части реле контроля смазки типа SENTRONIC (например снятый с производства модуль и новый датчик) не должны быть использованы вместе)	3107035	1	1	1	1	1	1	151,56 €
600	Вентилятор обдува вертикальный, 60 W, 220-1-50, только для компрессоров с маслоохладителем	2834336	1	1					не выпускается
600	Вентилятор обдува вертикальный, 60 W, 220/380-3-50/60, только для компрессоров с маслоохладителем	2832567	1	1					не выпускается
600	Вентилятор обдува вертикальный, 220-1-50/60 EBM, не для компрессоров с маслоохладителем	2987876	1	1	1	1	1	1	585,37 €
600	Вентилятор обдува вертикальный, 220/380-3-50/60 EBM, не для компрессоров с маслоохладителем	2987865	1	1	1	1	1	1	532,46 €
600	Вентилятор обдува вертикальный, 500-3-50 EBM, не для компрессоров с маслоохладителем	2987887	1	1	1	1	1	1	532,46 €
601	Электродвигатель вентилятора 60 W, 220/380-3-50/60 (если двигатель 220-1-50, закажите дополнительно рабочий конденсатор ёмкостью 6 µF)	2487456	1	1	1	1	1	1	по запросу
601/602/ 603	Вентилятор обдува вертикальный 220-1-50/60 EBM без комплекта крепления	2998245	1	1	1	1	1	1	517,03 €
601/602/ 603	Вентилятор обдува вертикальный 220/380-3-50/60 EBM без комплекта крепления	2998256	1	1	1	1	1	1	464,11 €
601/602/ 603	Вентилятор обдува вертикальный 500-3-50 EBM без комплекта крепления	2998267	1	1	1	1	1	1	464,11 €
	Рабочий конденсатор емкостью 6 µF для электродвигателя 50/55/60 W	2728686	1	1	1	1	1	1	43,57 €
	Рабочий конденсатор емкостью 5 µF для вентилятора 220-1-50/60 EBM	3097996	1	1	1	1	1	1	43,72 €
602	Крыльчатка для вентилятора обдува 60 W (4 лопасти), ø 305 мм 33°	2728131	1	1	1	1	1	1	84,22 €
603	Защитная решетка вертикального вентилятора мощностью 60 Вт (для полной обрешетки приобретите 2 х крышку 2912909 и 4 х винта 2939684)	2912443	1	1	1	1	1	1	не выпускается
604	Крышка ограждения горизонтального вентилятора мощностью 60 W (1 шт.)	2912909	2	2	2	2	2	2	не выпускается
605	Винт крепления крышки В 3,9 x 16 Z 2 DIN 7976, 60 W (1 шт.)	2939684	4	4	4	4	4	4	0,31 €
610	Комплект крепления вентилятора обдува 60 W	2835635	1	1	1	1	1	1	не выпускается
610	Комплект крепления вентилятора обдува EBM	2987649	1	1	1	1	1	1	68,35 €
620	Маслоохладитель	2875286	1	1					не выпускается
	Крепление маслоохладителя на крышку корпуса	3072262	1	1					не выпускается
	Крепление маслоохладителя на крышку маслонасоса	2941363	1	1					не выпускается

Каталог запасных частей для компрессоров серии

D8S



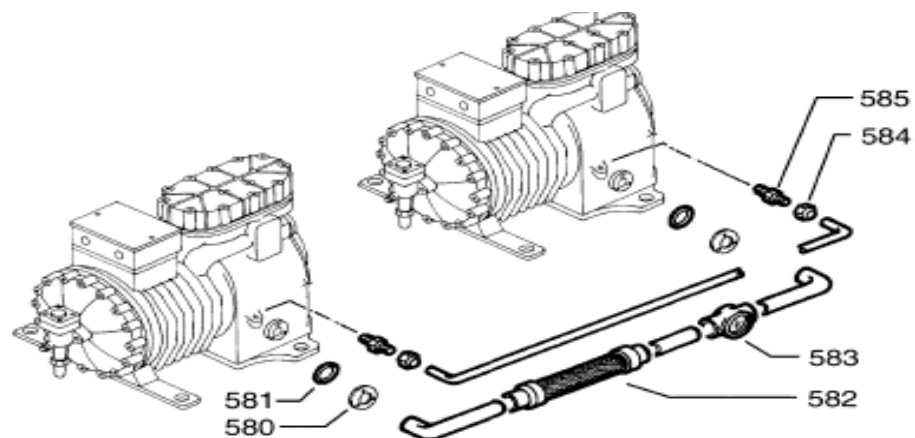
Сборочная схема компрессоров серии D8S



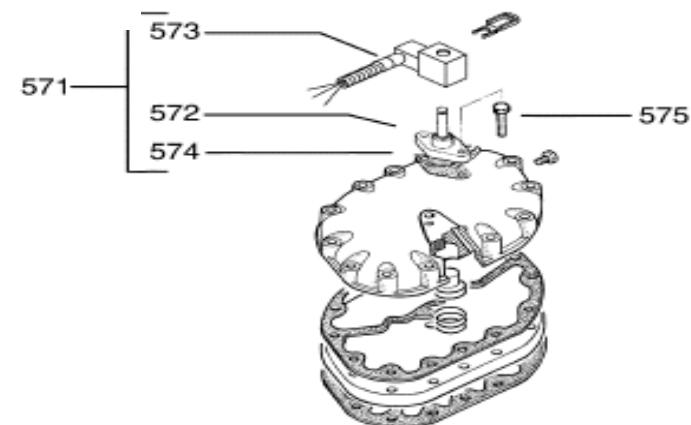
510 - Комплект всех прокладок

Дополнительные опции для компрессоров серии D8S

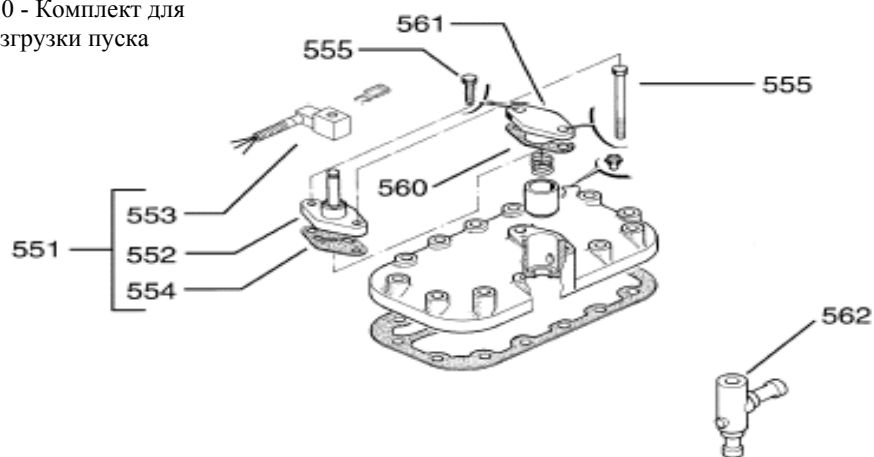
580 - Линия уравнивания по маслу для 2 компрессоров



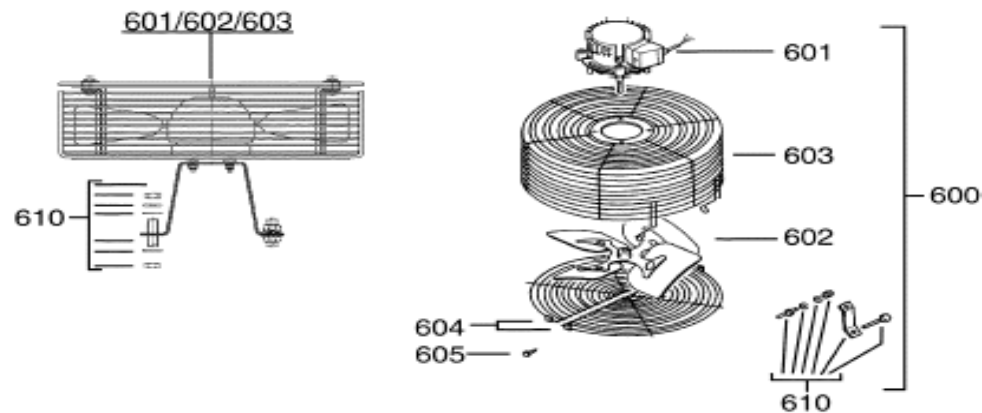
570 - Комплект для регулировки производительности



550 - Комплект для разгрузки пуска



600- Вентилятор обдува головки блока цилиндров



Деталь№	Наименование	Код заказа	D8SH*-3700	D8SH*-4000	D8SH*-5000	D8SJ*-4500	D8SJ*-5000	D8SJ*-6000	D8SK1-6000	D8SK2-6000	D8SK1-7000	D8SK2-7000	Цена за шт. ЕВРО
11	Подшипник	3004921	2	2	2	2	2	2	2	2	2	2	39,27 €
21	Прокладка крышки корпуса	2880771	1	1	1	1	1	1	1	1	1	1	28,84 €
21/30	Фильтр на всасывании в комплекте с прокладкой	2846184	1	1	1	1	1	1	1	1	1	1	227,19 €
40	Электродвигатель (ротор+статор) 37HP AWM/D	3160121	1										5 260,04 €
40	Электродвигатель (ротор+статор) 37HP EWM/D	3160154	1										5 260,04 €
40	Электродвигатель (ротор+статор) 37HP EWL	3160143	1										5 260,04 €
40	Электродвигатель (ротор+статор) 37HP EWK	3160132	1										5 785,91 €
40	Электродвигатель (ротор+статор) 40HP AWM/D	3160201		1									5 304,22 €
40	Электродвигатель (ротор+статор) 40HP EWM/D	3160234		1									5 304,22 €
40	Электродвигатель (ротор+статор) 40HP EWL	3160223		1									5 304,22 €
40	Электродвигатель (ротор+статор) 40HP EWK	3160212		1									5 834,38 €
40	Электродвигатель (ротор+статор) 45HP AWM/D	3160289				1							5 704,14 €
40	Электродвигатель (ротор+статор) 45HP EWM/D	3160314				1							5 704,14 €
40	Электродвигатель (ротор+статор) 45HP EWL	3160303				1							5 704,14 €
40	Электродвигатель (ротор+статор) 45HP EWK	3160290				1							6 274,96 €
40	Электродвигатель (ротор+статор) 50HP BWM/D	3139409			1		1						5 845,43 €
40	Электродвигатель (ротор+статор) 50HP EWM/D	3139432			1		1						5 845,43 €
40	Электродвигатель (ротор+статор) 50HP EWL	3139421			1		1						5 845,43 €
40	Электродвигатель (ротор+статор) 50HP EWK	3139410			1		1						6 428,51 €
40	Электродвигатель (ротор+статор) 60HP BWM/D	3139487						1	1	1			6 602,17 €
40	Электродвигатель (ротор+статор) 60HP EWM/D	3139523						1	1	1			6 602,17 €
40	Электродвигатель (ротор+статор) 60HP EWL	3139512						1	1	1			6 602,17 €
40	Электродвигатель (ротор+статор) 60HP EWK	3139501						1	1	1			7 260,42 €
40	Электродвигатель (ротор+статор) 70HP BWM/D	3139578									1	1	7 880,78 €
40	Электродвигатель (ротор+статор) 70HP EWM/D	3139603									1	1	7 880,78 €
40	Электродвигатель (ротор+статор) 70HP EWL	3139590									1	1	7 880,78 €
40	Электродвигатель (ротор+статор) 70HP EWK	3139589									1	1	8 668,97 €
60	Коленчатый вал	2830641	1	1	1	1	1	1					2 118,34 €
60	Коленчатый вал	3108776							1	1	1	1	2 224,19 €
61	Шпонка	2947292	1	1	1	1	1	1	1	1	1	1	10,28 €
62	Шайба (со стороны ШПГ)	2917631	2	2	2	2	2	2	2	2	2	2	43,72 €
63	Шайба (со стороны мотора)	2933186	1	1	1	1	1	1	1	1	1	1	32,83 €
70	Шатунно-поршневая группа (ШПГ): шатун+палец+поршень+кольца Комплект -2шт.	2836161	4	4	4								759,04 €
70	ШПГ: шатун+палец+поршень+кольца Комплект -2шт.	2836172				4	4	4					759,04 €
70	ШПГ: шатун+палец+поршень+кольца Комплект -2шт.	3107933							4	4	4		759,04 €
71	Поршневое кольцо (стоимость за 1шт.)	2862402	16	16	16								31,87 €
71	Поршневое кольцо (стоимость за 1шт.)	2862413				16	16	16					32,98 €
71	Поршневое кольцо (стоимость за 1шт.)	3108298							16	16	16	16	36,42 €
80	Крышка корпуса	3105380	1	1	1	1	1	1	1	1	1	1	603,79 €
81	Подшипник	3004921	1	1	1	1	1	1	1	1	1	1	39,27 €
82	Прокладка крышки корпуса	2884251	1	1	1	1	1	1	1	1	1	1	10,09 €
91	Прокладка масляного насоса	2884262	1	1	1	1	1	1	1	1	1	1	8,28 €
	Кольцевая прокладка масляного насоса	2947601	1	1	1	1	1	1	1	1	1	1	5,83 €

Деталь№	Наименование	Код заказа	D8SH*-3700	D8SH*-4000	D8SH*-5000	D8SJ*-4500	D8SJ*-5000	D8SJ*-6000	D8SK1-6000	D8SK2-6000	D8SK1-7000	D8SK2-7000	Цена за шт. ЕВРО
112	Прокладка картера	2883087	1	1	1	1	1	1	1	1	1	1	14,73 €
120/123	Масляный фильтр с прокладкой	3806796	1	1	1	1	1	1	1	1	1	1	20,25 €
123	Прокладка масляного фильтра	2885005	1	1	1	1	1	1	1	1	1	1	3,84 €
124	Втулка для масляного фильтра	2882722	1	1	1	1	1	1	1	1	1	1	9,97 €
130	Газовый обратный клапан	2524817	1	1	1	1	1	1	1	1	1	1	28,69 €
140	Масляный обратный клапан	2862060	1	1	1	1	1	1	1	1	1	1	18,41 €
150	Смотровое стекло уровня масла	2482519	2	2	2	2	2	2	2	2	2	2	44,95 €
152	Прокладка смотрового стекла уровня масла	2042028	2	2	2	2	2	2	2	2	2	2	1,53 €
161	Прокладка головки блока цилиндров	6610909	4	4	4	4	4	4	4	4	4	4	11,81 €
161/180	Прокладка головки блока + Прокладка клапанной доски (Комплект)	2845498	4	4	4								28,84 €
161/180	Прокладка головки блока + Прокладка клапанной доски (Комплект)	2845512				4	4	4					36,51 €
161/180	Прокладка головки блока + Прокладка клапанной доски (Комплект)	3107875							4	4			57,07 €
161/180	Прокладка головки блока + Прокладка клапанной доски (Комплект)	3121608							4	4			30,99 €
180	Прокладка клапанной доски	2896203	4	4	4								12,73 €
180	Прокладка клапанной доски	3104241				4	4	4					12,73 €
180	Прокладка клапанной доски	3109202							4	4			41,73 €
180	Прокладка клапанной доски	3133398								4	4		23,01 €
181/182/ 183	Всасывающий клапан + Штифт + Прокладка (Комплект для одной клапанной доски)	2836821	4	4	4								44,49 €
181/182/ 183	Всасывающий клапан + Штифт + Прокладка (Комплект для одной клапанной доски)	2836809				4	4	4					35,28 €
181/182/ 183	Всасывающий клапан + Штифт + Прокладка (Комплект для одной клапанной доски)	3121619							4	4			36,42 €
200/201	Вентиль на всасывании с прокладкой, под пайку 2 5/8"	2837142	1	1	1								1 177,98 €
200/201	Вентиль на всасывании с прокладкой, под пайку 3 1/8"	2837153				1	1	1	1	1	1	1	1 197,93 €
	Вентиль на всасывании с прокладкой, под пайку 4 1/8" для тандема компрессоров	2846140	1	1	1	1	1	1	1	1	1	1	2 339,09 €
201	Прокладка вентиля на всасывании	2880873	1	1	1	1	1	1	1	1	1	1	10,43 €
	Прокладка вентиля на всасывании для тандема компрессоров	2881194	1	1	1	1	1	1	1	1	1	1	12,73 €
203	Прокладка патрубка	2880873	1	1	1	1	1	1	1	1	1	1	10,43 €
	Прокладка патрубка для тандема компрессоров	2881207	1	1	1	1	1	1	1	1	1	1	12,43 €
204	Патрубок 2 5/8"	3055009	1	1	1								264,93 €
204	Патрубок 3 1/8"	2856674				1	1	1	1	1	1	1	244,68 €
204	Патрубок 4 1/8" для тандема компрессоров	2834176	1	1	1	1	1	1	1	1	1	1	не выпускается
205	Фланец 2 5/8"/3 1/8"	3011672	1	1	1	1	1	1	1	1	1	1	по запросу
205	Фланец 4 1/8" для тандема компрессоров	3095376	1	1	1	1	1	1	1	1	1	1	не выпускается
210/211	Вентиль на нагнетании с прокладкой, под пайку 1 5/8"/42 мм	2837084	1	1	1	1	1	1					366,17 €
210/211	Вентиль на нагнетании с прокладкой, под пайку 2 1/8"	2837119							1	1	1	1	512,67 €
211	Прокладка вентилей на нагнетании	2880851	1	1	1	1	1	1					4,45 €
211	Прокладка вентилей на нагнетании	2880862							1	1	1	1	5,98 €
213	Прокладка патрубка Henry	2880895	1	1	1	1	1	1					4,60 €
213	Прокладка патрубка Nobis	2881467	1	1	1	1	1	1					4,30 €

Деталь№	Наименование	Код заказа	D8SH*-3700	D8SH*-4000	D8SH*-5000	D8SJ*-4500	D8SJ*-5000	D8SJ*-6000	D8SK1-6000	D8SK2-6000	D8SK1-7000	D8SK2-7000	Цена за шт. ЕВРО
213	Прокладка патрубка Henry/Nobis	3091932							1	1	1	1	4,76 €
214	Патрубок 1 5/8"/42 мм Henry	2938829	1	1	1	1	1	1					не выпускается
214	Патрубок 1 5/8"/42 мм Nobis	2938830	1	1	1	1	1	1					89,74 €
214	Патрубок 2 1/8" Henry	2832830							1	1	1	1	не выпускается
214	Патрубок Nobis	2832841							1	1	1	1	161,23 €
215	Фланец 1 5/8"/42 мм Henry/Nobis	2050078	1	1	1	1	1	1					69,65 €
215	Фланец 2 1/8" Henry	2050578							1	1	1	1	не выпускается
215	Фланец 2 1/8" Nobis	2946846							1	1	1	1	68,26 €
	Комплект транспортировочной заглушки с прокладкой и болтами, сторона всасывания	2846117	1	1	1	1	1	1	1	1	1	1	120,27 €
	Комплект транспортировочной заглушки с прокладкой и болтами, сторона нагнетания	2846128	1	1	1	1	1	1					105,85 €
	Комплект транспортировочной заглушки с прокладкой и болтами, сторона нагнетания	2846106							1	1	1	1	80,38 €
	Датчик температуры нагнетания в комплекте с INT69V	4572005	1	1	1								633,88 €
	Датчик температуры нагнетания в комплекте с INT69V	4572016				1	1	1	1	1	1	1	633,88 €
	Датчик температуры нагнетания	2912396	4	4	4								159,85 €
	Датчик температуры нагнетания	2912385				4	4	4	4	4	4	4	159,85 €
	Модуль тепловой защиты Kriwan INT 69 V внешний 220 V	3164087	1	1	1	1	1	1	1	1	1	1	189,15 €
220	Внутренний предохранительный клапан	3086072	1	1	1	1	1	1	2	2	2	2	96,49 €
221	Прокладка адаптера	2829114	1	1	1	1	1	1	1	1	1	1	4,45 €
230	Клеммная доска в комплекте с прокладками	3068247	1	1	1	1	1	1	1	1	1	1	441,63 €
	Набор клеммников	2882879	1	1	1	1	1	1	1	1	1	1	110,91 €
231	Прокладка клеммной доски	2880840	1	1	1	1	1	1	1	1	1	1	9,05 €
240	Модуль тепловой защиты Kriwan INT 69 TM внутренний 24 VDC	3161248	1	1	1	1	1	1	1	1	1	1	259,10 €
240	Модуль тепловой защиты Kriwan INT 69 TM внутренний 24 VAC	3161259	1	1	1	1	1	1	1	1	1	1	259,10 €
240	Модуль тепловой защиты Kriwan INT 69 TM внутренний 200-260 VAC	3237198	1	1	1	1	1	1	1	1	1	1	по запросу
240	Модуль тепловой защиты Kriwan INT 69 TM внутренний 115-230 VAC (стандартный)	3216466	1	1	1	1	1	1	1	1	1	1	259,10 €
250	Клеммная коробка	2937757	1	1	1	1	1	1	1	1	1	1	125,64 €
253	Крышка клеммной коробки, двигатель EW , TW , BW	2937768	1	1	1	1	1	1	1	1	1	1	40,04 €
254	Прокладка крышки клеммной коробки	2938396	1	1	1	1	1	1	1	1	1	1	10,58 €
500	Клапанная доска (с установленными нагнетательными клапанами) +Поз.№181 + Поз.№182 +Поз.№183 + Поз.№184 + Поз.№180+Поз.№161 (Комплект)	3099130	4	4	4								574,19 €
500	Клапанная доска (с установленными нагнетательными клапанами) +Поз.№181 + Поз.№182 +Поз.№183 + Поз.№184 + Поз.№180+Поз.№161 (Комплект)	3805806				4	4	4					560,54 €
500	Клапанная доска (с установленными нагнетательными клапанами) +Поз.№181 + Поз.№182 +Поз.№183 + Поз.№184 + Поз.№180+Поз.№161 (Комплект)	3107104							4	4			884,68 €
500	Клапанная доска (с установленными нагнетательными клапанами) +Поз.№181 + Поз.№182 +Поз.№183 + Поз.№184 + Поз.№180+Поз.№161 (Комплект)	3121595								4	4		645,06 €
510	Комплект всех прокладок компрессора	2830607	1	1	1								231,18 €

Деталь№	Наименование	Код заказа	D8SH*-3700	D8SH*-4000	D8SH*-5000	D8SJ*-4500	D8SJ*-5000	D8SJ*-6000	D8SK1-6000	D8SK2-6000	D8SK1-7000	D8SK2-7000	Цена за шт. ЕВРО
510	Комплект всех прокладок компрессора	2830618											231,18 €
510	Комплект всех прокладок компрессора	3107115							1	1	1	1	327,67 €
520	Масляный насос	3121722	1	1	1	1	1	1	1	1	1	1	387,19 €
530	Внутренний нагреватель картера 200 W, 120 V	2832216	1	1	1	1	1	1	1	1	1	1	по запросу
530	Внутренний нагреватель картера 200 W, 240 V	2832205	1	1	1	1	1	1	1	1	1	1	201,43 €
530	Внутренний нагреватель картера 200 W, 480 V	3105653	1	1	1	1	1	1	1	1	1	1	192,92 €
531	Кронштейн нагревателя картера	2941807	1	1	1	1	1	1	1	1	1	1	8,28 €
540	Установочный комплект (Пружина+Болт+Гайка+Втулка+Фиксатор)	2918101	1	1	1	1	1	1					110,24 €
540	Установочный комплект (Пружина+Болт+Гайка+Втулка+Фиксатор)	3105404							1	1	1	1	119,06 €
	Резиновые амортизаторы	3063662	1	1	1	1	1	1	1	1	1	1	156,54 €
550	Комплект для разгрузки пуска, без обратного клапана, с соленоидом 230 V, 50/60 Hz internal ALCO CONTROLS	3806901	1	1	1								661,44 €
550	Комплект для разгрузки пуска, без обратного клапана, с соленоидом 230 V, 50/60 Hz внутренний ALCO CONTROLS	3806912				1	1	1	1	1	1	1	661,44 €
550a	Комплект для разгрузки пуска, без регулирующего вентиля, без катушки, без обратного клапана	3106689	1	1	1								286,62 €
550a	Комплект для разгрузки пуска, без регулирующего вентиля, без катушки, без обратного клапана внутренний	3106690				1	1	1	1	1	1	1	286,62 €
551	Комплект для разгрузки пуска (регулирующий вентиль, прокладка, катушка) 24 V, DC внутренний ALCO CONTROLS	2900231	1	1	1	1	1	1	1	1	1	1	374,82 €
551	Комплект для разгрузки пуска (регулирующий вентиль, прокладка, катушка) 24 V, 50/60 Hz внутренний ALCO CONTROLS	2897784	1	1	1	1	1	1	1	1	1	1	374,82 €
551	Набор для разгрузочного пуска (регулирующий клапан, прокладка, катушка) 120 V, 50/60 Hz внутренний ALCO CONTROLS	2900219	1	1	1	1	1	1	1	1	1	1	374,82 €
551	Комплект для разгрузки пуска (регулирующий клапан, прокладка, катушка) 230 V, 50/60 Hz внутренний ALCO CONTROLS	2900208	1	1	1	1	1	1	1	1	1	1	374,82 €
552	Регулирующий вентиль без соленоида ALCO CONTROLS	2962471	1	1	1	1	1	1	1	1	1	1	213,84 €
553	Катушка соленоида 208-240V AC ALCO CONTROLS	3160518	1	1	1	1	1	1	1	1	1	1	96,34 €
553	Катушка соленоида 120V AC ALCO CONTROLS	3160507	1	1	1	1	1	1	1	1	1	1	96,34 €
553	Катушка соленоида 24V AC ALCO CONTROLS	3160494	1	1	1	1	1	1	1	1	1	1	96,34 €
553	Катушка соленоида 24V DC ALCO CONTROLS	2831337	1	1	1	1	1	1	1	1	1	1	124,10 €
554	Прокладка для регулирующего вентиля	2884115	1	1	1	1	1	1	1	1	1	1	6,90 €
555	Болт 3/8"-16 UNC x 4" 10.9 (1 шт.)	2880146	2	2	2								3,37 €
555	Болт 3/8"-16 UNC x 5" 10.9 (1 шт.)	2876767				2	2	2	2	2	2	2	4,60 €
	Прокладка для транспортировочной заглушка	2884115	1	1	1	1	1	1	1	1	1	1	6,90 €
	Транспортировочная заглушка для разгрузочного пуска	2830016	1	1	1	1	1	1	1	1	1	1	30,22 €
562	Обратный клапан 42 мм NRV 42 S	2946926	1	1	1	1	1	1	1	1	1	1	717,16 €
562	Обратный клапан с усиленной пружиной для тандемов и систем с параллельным подключением компрессоров 42 мм NRVH 42 S	2952265	1	1	1	1	1	1	1	1	1	1	741,70 €
570	Комплект для регулировки производительности, снижение производительности до 25 % 230 V, 50/60 Hz ALCO CONTROLS	2641652	1	1	1								632,78 €

Деталь№	Наименование	Код заказа	D8SH*-3700	D8SH*-4000	D8SH*-5000	D8SJ*-4500	D8SJ*-5000	D8SJ*-6000	D8SK1-6000	D8SK2-6000	D8SK1-7000	D8SK2-7000	Цена за шт. ЕВРО
570	Комплект для регулировки производительности, снижение производительности до 50 % 230 V, 50/60 Hz ALCO CONTROLS	2641652	2	2	2								632,78 €
570	Комплект для регулировки производительности, снижение производительности до 25 % 230 V, 50/60 Hz ALCO CONTROLS	2852558				1	1	1	1	1	1	1	по запросу
570	Комплект для регулировки производительности, снижение производительности до 50 % 230 V, 50/60 Hz ALCO CONTROLS	2852558				2	2	2	2	2	2	2	по запросу
570a	Комплект для регулировки производительности, снижение производительности до 25 %, без регулирующего вентиля, без катушки соленоида	3106667	1	1	1								298,75 €
570a	Комплект для регулировки производительности, не активен, снижение производительности до 50 %, без регулирующего вентиля, без катушки соленоида	3106667	2	2	2								298,75 €
570a	Комплект для регулировки производительности, не активен, снижение производительности до 25 %, без регулирующего вентиля, без катушки соленоида	3106678				1	1	1	1	1	1	1	298,75 €
570a	Комплект для регулировки производительности, не активен, снижение производительности до 50 %, без регулирующего вентиля, без катушки соленоида	3106678				2	2	2	2	2	2	2	298,75 €
571	Комплект для регулировки производительности (регулирующий клапан, прокладка, катушка), снижение производительности до 25 % 24 V, DC ALCO CONTROLS	2879562	1	1	1	1	1	1	1	1	1	1	334,03 €
571	Комплект для регулировки производительности (регулирующий вентиль, прокладка, катушка), снижение производительности до 50 % 24 V, DC ALCO CONTROLS	2879562	2	2	2	2	2	2	2	2	2	2	334,03 €
571	Комплект для регулировки производительности (регулирующий вентиль, прокладка, катушка), снижение производительности до 25 % 24 V, 50/60 Hz ALCO CONTROLS	2865796	1	1	1	1	1	1	1	1	1	1	334,03 €
571	Комплект для регулировки производительности (регулирующий вентиль, прокладка, катушка), снижение производительности до 50 % 24 V, 50/60 Hz ALCO CONTROLS	2865796	2	2	2	2	2	2	2	2	2	2	334,03 €
571	Комплект для регулировки производительности (регулирующий вентиль, прокладка, катушка), снижение производительности до 25 % 120 V, 50/60 Hz ALCO	2865785	1	1	1	1	1	1	1	1	1	1	334,03 €
571	Комплект для регулировки производительности (регулирующий вентиль, прокладка, катушка), снижение производительности до 50 % 120 V, 50/60 Hz ALCO	2865785	2	2	2	2	2	2	2	2	2	2	334,03 €
571	Комплект для регулировки производительности (регулирующий вентиль, прокладка, катушка), снижение производительности до 25 % 230 V, 50/60 Hz ALCO	2835339	1	1	1	1	1	1	1	1	1	1	334,03 €

Деталь№	Наименование	Код заказа	D8SH*-3700	D8SH*-4000	D8SH*-5000	D8SJ*-4500	D8SJ*-5000	D8SJ*-6000	D8SK1-6000	D8SK2-6000	D8SK1-7000	D8SK2-7000	Цена за шт. ЕВРО
571	Комплект для регулировки производительности (регулирующий клапан, прокладка, катушка), снижение производительности до 50 % 230 V, 50/60 Hz ALCO CONTROLS	2835339	2	2	2	2	2	2	2	2	2	2	334,03 €
572	Регулирующий клапан для регулировки производительности без катушки соленоида ALCO CONTROLS	2640831	1	1	1	1	1	1	1	1	1	1	192,83 €
573	Катушка соленоида 208-240V AC ALCO CONTROLS	3160518	1	1	1	1	1	1	1	1	1	1	96,34 €
573	Катушка соленоида 120V AC ALCO CONTROLS	3160507	1	1	1	1	1	1	1	1	1	1	96,34 €
573	Катушка соленоида 24V AC ALCO CONTROLS	3160494	1	1	1	1	1	1	1	1	1	1	96,34 €
573	Катушка соленоида 24V DC ALCO CONTROLS	2831337	1	1	1	1	1	1	1	1	1	1	124,10 €
574	Прокладка для регулирующего клапана	2954954	1	1	1	1	1	1	1	1	1	1	4,60 €
575	Болт 3/8"-16 UNC x 95,3 мм 10.9 (1 шт.)	2939173	2	2	2								5,06 €
575	Болт 3/8"-16 UNC x 5" 10.9 (1 шт.)	2876767				2	2	2	2	2	2	2	4,60 €
	Транспортировочная пластина для регулятора производительности	2830016	1	1	1	1	1	1	1	1	1	1	30,22 €
	Прокладка для транспортировочной пластины	2877997	1	1	1	1	1	1	1	1	1	1	7,36 €
580	Фланец (1шт.)	2496330	2	2	2	2	2	2	2	2	2	2	81,30 €
581	Прокладка для фланца (1 шт.)	2042028	2	2	2	2	2	2	2	2	2	2	1,53 €
582	Вибровставка	6744780	1	1	1	1	1	1	1	1	1	1	189,15 €
583	Смотровой глазок SLG 28	2495882	1	1	1	1	1	1	1	1	1	1	332,88 €
584	Штуцер 1/4"-18 NPTF (1 шт.)	2063909	2	2	2	2	2	2	2	2	2	2	17,03 €
585	Гайка (1 шт.)	2038456	2	2	2	2	2	2	2	2	2	2	9,05 €
	Газовая и масляная линии уравнивания для одного компрессора (Поз.№580+Поз.№581+ Поз.№585+Поз.№584)	3106952	1	1	1	1	1	1	1	1	1	1	по запросу
	Электронный регулятор уровня масла, OM3-CCC	3131518	1	1	1	1	1	1	1	1	1	1	545,69 €
	Дифференциальный масляный клапан 3,5 Bar ODP-33A	3131472	1	1	1	1	1	1	1	1	1	1	108,61 €
	Трансформатор для регулятора уровня масла ALCO OM3 TraxOil	8527518	1	1	1	1	1	1	1	1	1	1	33,07 €
	Трубка уравнивания масла для тандема компрессоров	2873768	1	1	1	1	1	1	1	1	1	1	507,00 €
590	Реле контроля смазки OPS 2 (115/230 V 50/60 Hz) - комплект без датчика (реле, PG-разъем)	5404652	1	1	1	1	1	1	1	1	1	1	254,65 €
590	Реле контроля смазки OPS 2 (115/230 V 50/60 Hz) - полный комплект (реле, датчик, PG-разъем)	3168329	1	1	1	1	1	1	1	1	1	1	310,88 €
590	Реле контроля смазки OPS 2 (115/230 V 50/60 Hz) - только реле	3164918	1	1	1	1	1	1	1	1	1	1	254,65 €
590	Реле контроля смазки OPS1 (115/230 V 50/60 Hz) - только реле	3140721	1	1	1	1	1	1	1	1	1	1	не выпускается
	Прокладка, круглая для чувствительного элемента OPS1/2	3112586	1	1	1	1	1	1	1	1	1	1	1,38 €
	Кольцевая прокладка для датчика OPS /SENTRONIC	2944124	1	1	1	1	1	1	1	1	1	1	0,92 €
	Датчик с прокладками OPS1/2	3110784	1	1	1	1	1	1	1	1	1	1	92,81 €
	Комплект резьбового соединения PG для OPS1/2	3112348	1	1	1	1	1	1	1	1	1	1	21,48 €
	Защитный корпус для кнопки сброса OPS1	3112268	1	1	1	1	1	1	1	1	1	1	1,53 €
590	Реле контроля смазки с кронштейном и 2 капиллярными трубками ALCO CONTROLS FD113 ZU	2834018	1	1	1	1	1	1	1	1	1	1	331,82 €
590	Реле контроля смазки, без кронштейна, без капиллярных трубок ALCO CONTROLS FD113 ZU	2966622	1	1	1	1	1	1	1	1	1	1	303,89 €
591/593	Реле контроля смазки с 2 капиллярными трубками, без кронштейна ALCO CONTROLS FD113 ZU	2942300	1	1	1	1	1	1	1	1	1	1	332,88 €

Деталь№	Наименование	Код заказа	D8SH*-3700	D8SH*-4000	D8SH*-5000	D8SJ*-4500	D8SJ*-5000	D8SJ*-6000	D8SK1-6000	D8SK2-6000	D8SK1-7000	D8SK2-7000	Цена за шт. ЕВРО
592	Кронштейн для реле контроля смазки ALCO CONTROLS/Ranco	2039960	1	1	1	1	1	1	1	1	1	1	39,88 €
593	Капиллярная трубка для реле контроля смазки с медной кольцевой прокладкой, ALCO CONTROLS/Ranco (1 шт.)	3808214	2	2	2	2	2	2	2	2	2	2	51,85 €
594	Медная кольцевая прокладка, ALCO CONTROLS/Ranco (1 шт.)	2974343	4	4	4	4	4	4	4	4	4	4	1,84 €
591	Реле контроля смазки с кронштейном и чувствительным элементом SENTRONIC+ NEW	2835419	1	1	1	1	1	1	1	1	1	1	464,11 €
591	Реле контроля смазки SENTRONIC3, без кронштейна, без чувствительного элемента (Внимание! Снятые с производства и новые части реле контроля смазки типа SENTRONIC (например снятый с производства модуль и новый датчик) не должны быть использованы вместе)	3007704	1	1	1	1	1	1	1	1	1	1	381,21 €
592	Кронштейн для реле контроля смазки SENTRONIC	2884557	1	1	1	1	1	1	1	1	1	1	36,66 €
	Кольцевая прокладка для датчика OPS /SENTRONIC	2944124	1	1	1	1	1	1	1	1	1	1	0,92 €
	Прокладка, круглая для чувствительного элемента SENTRONIC	2951831	1	1	1	1	1	1	1	1	1	1	1,38 €
	Датчик с прокладками SENTRONIC+ NEW (Внимание! Снятые с производства и новые части реле контроля смазки типа SENTRONIC (например снятый с производства модуль и новый датчик) не должны быть использованы вместе)	3107046	1	1	1	1	1	1	1	1	1	1	168,44 €
	Удлинитель 3,6 м SENTRONIC (Внимание! Снятые с производства и новые части реле контроля смазки типа SENTRONIC (например снятый с производства модуль и новый датчик) не должны быть использованы вместе)	3107035	1	1	1	1	1	1	1	1	1	1	151,56 €
600	Вентилятор обдува вертикальный 220-1-50/60 EBM	2986179	1	1	1								585,37 €
600	Вентилятор обдува вертикальный 220-1-50/60 EBM	2986204				1	1	1	1	1	1	1	623,96 €
600	Вентилятор обдува вертикальный 220/380-3-50/60 EBM	2986168	1	1	1								532,46 €
600	Вентилятор обдува вертикальный 220/380-3-50/60 EBM	2986191				1	1	1	1	1	1	1	571,04 €
600	Вентилятор обдува вертикальный 500-3-50 EBM	2986180	1	1	1								532,46 €
600	Вентилятор обдува вертикальный 500-3-50 EBM	2986215				1	1	1	1	1	1	1	571,04 €
601	Двигатель для вентилятора обдува 60 W, 220/380-3-50/60 (если двигатель 220-1-50, закажите дополнительно рабочий конденсатор емкостью 6 µF)	2487456	1	1	1	1	1	1					по запросу
601/602/ 603	Вентилятор обдува вертикальный 220-1-50/60 EBM без комплекта крепления	2998245	1	1	1	1	1	1	1	1	1	1	517,03 €
601/602/ 603	Вентилятор обдува вертикальный 220/380-3-50/60 EBM без комплекта крепления	2998256	1	1	1	1	1	1	1	1	1	1	464,11 €
601/602/ 603	Вентилятор обдува вертикальный 500-3-50 EBM без комплекта крепления	2998267	1	1	1	1	1	1	1	1	1	1	464,11 €
	Рабочий конденсатор емкостью 6 µF для электродвигателя вентилятора 50/55/60 W	2728686	1	1	1	1	1	1					43,57 €
	Рабочий конденсатор емкостью 5 µF для вентилятора обдува 220-1-50/60 EBM	3097996	1	1	1	1	1	1	1	1	1	1	43,72 €
602	Крыльчатка для вентилятора обдува 60 W (4 лопасти), ø 305 мм 33°	2728131	1	1	1	1	1	1					84,22 €

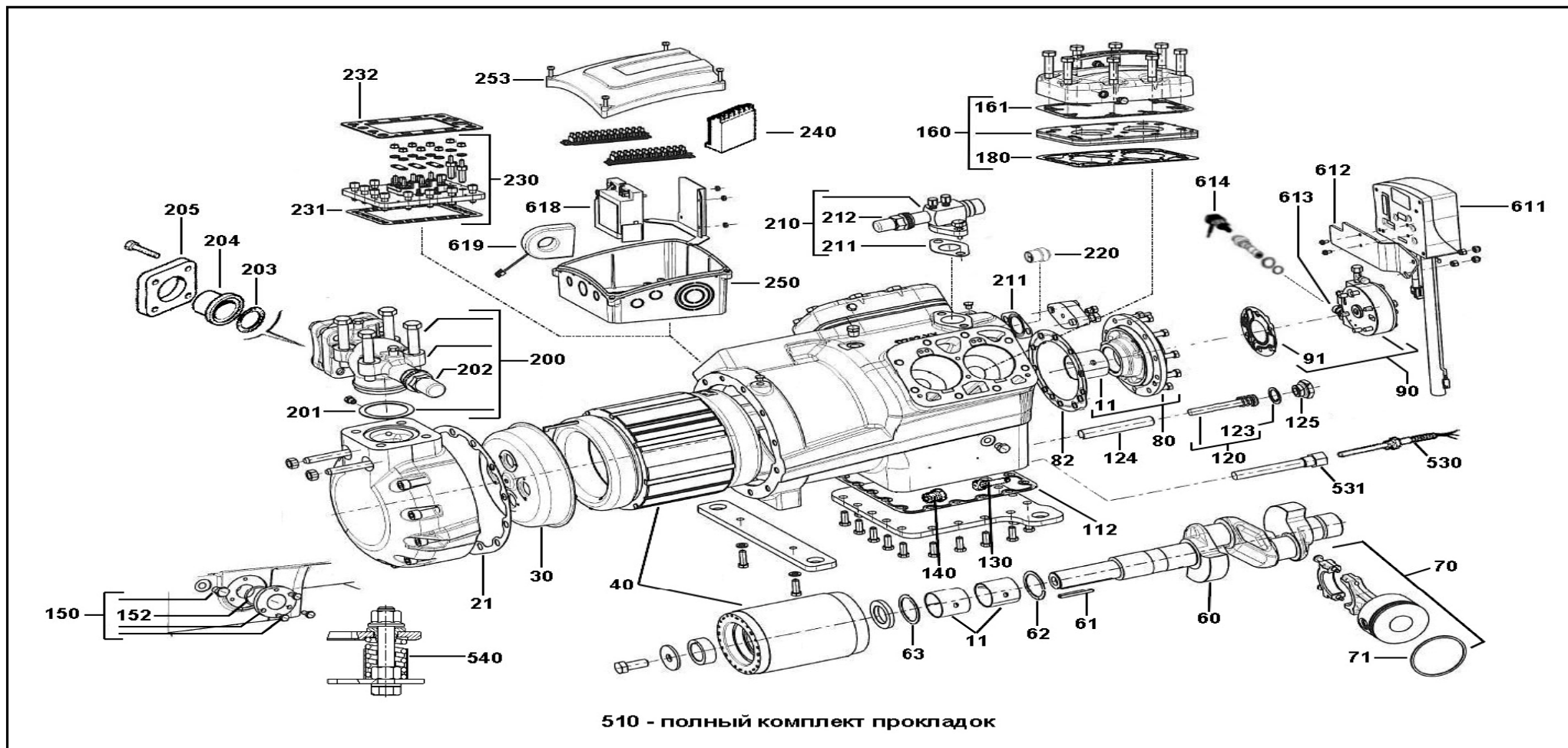
Деталь№	Наименование	Код заказа	D8SH*-3700	D8SH*-4000	D8SH*-5000	D8SJ*-4500	D8SJ*-5000	D8SJ*-6000	D8SK1-6000	D8SK2-6000	D8SK1-7000	D8SK2-7000	Цена за шт. ЕВРО
603	Защитная решетка вертикального вентилятора мощностью 60 Вт (для полной обрешетки приобретите 2 х крышку 2912909 и 4 х винта 2939684)	2943621	1	1	1	1	1	1					372,77 €
604	Крышка ограждения горизонтального вентилятора 60 W (1 шт.)	2912909	2	2	2	2	2	2					не выпускается
605	Винт крепления крышки В 3,9 x 16 Z 2 DIN 7976, 60 W (1 шт.)	2939684	4	4	4	4	4	4					0,31 €
610	Комплект крепления вентилятора обдува 60 W	2986282	1	1	1								68,35 €
610	Комплект крепления вентилятора обдува 60 W	2830710				1	1	1					не выпускается
610	Комплект крепления вентилятора обдува ЕВМ	2986282	1	1	1								68,35 €
610	Комплект крепления вентилятора обдува ЕВМ	2986293				1	1	1	1	1	1	1	106,93 €

Каталог запасных частей для компрессоров серии

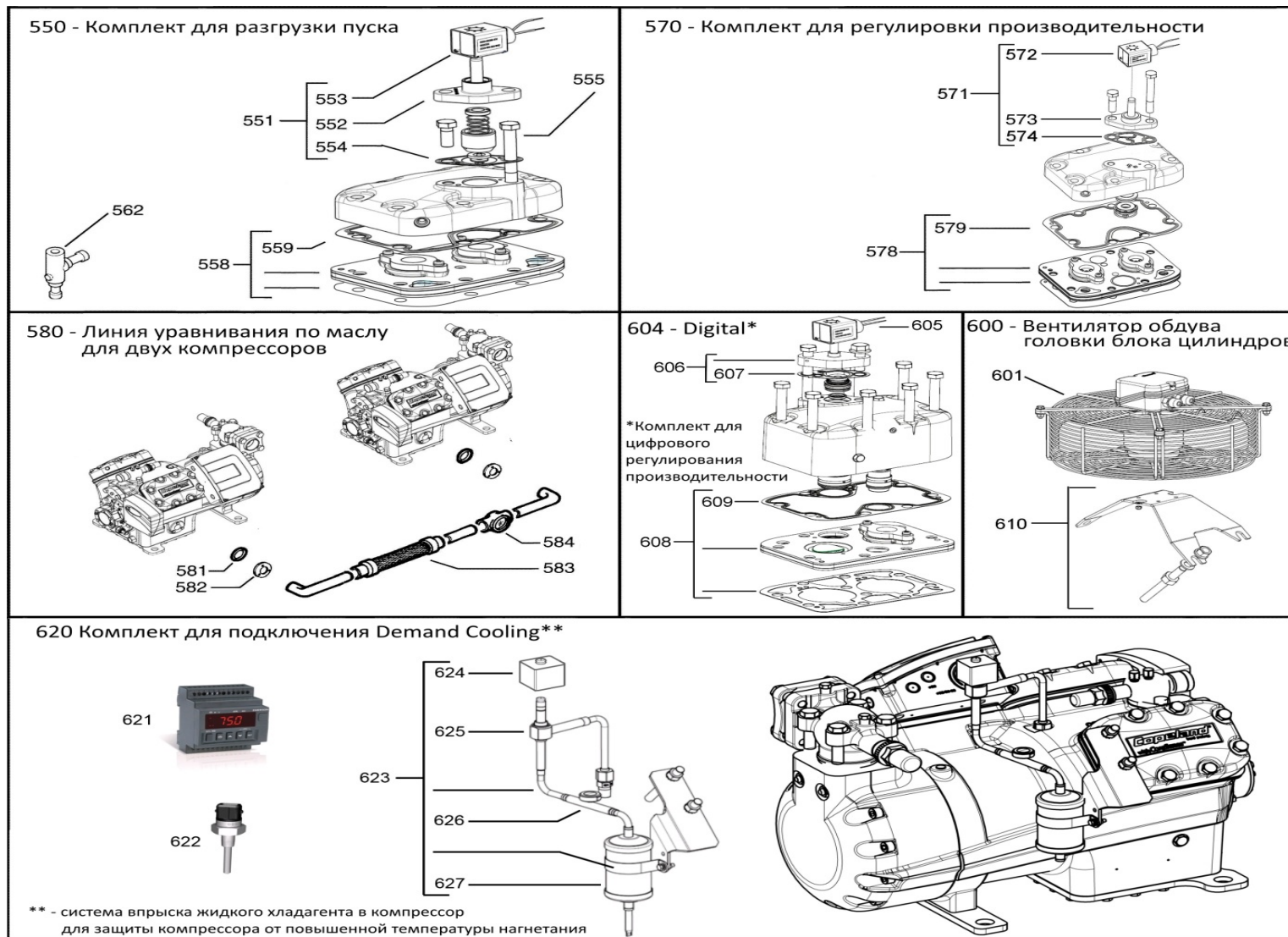
4M



Сборочная схема компрессоров серии Stream 4M



Дополнительные опции для компрессоров серии Stream 4M



Деталь №	Наименование	Код заказа	4MF1-13X	4MA1-22X	4ML1-15X	4MH1-25X	4MM1-20X	4MI1-30X	4MT1-22X	4MJ1-33X	4MU1-25X	4MK1-35X	Цена за шт. ЕВРО
			з	з	з	з	з	з	з	з	з	з	
11	Подшипник	3004921	з	з	з	з	з	з	з	з	з	з	39,27 €
21	Прокладка крышки статора	2882802	1	1	1	1	1	1	1	1	1	1	13,04 €
40	Электродвигатель (ротор+статор) 10HP AWM/D	3009302	1										1 959,57 €
40	Электродвигатель (ротор+статор) 10HP EWK	3010135	1										2 155,78 €
40	Электродвигатель (ротор+статор) 10HP EWL	3011116	1										1 959,57 €
40	Электродвигатель (ротор+статор) 10HP EWM/D	3011207	1										1 959,57 €
40	Электродвигатель (ротор+статор) 15HP AWM/D	3009313			1								2 390,94 €
40	Электродвигатель (ротор+статор) 15HP EWK	3010146			1								2 630,10 €
40	Электродвигатель (ротор+статор) 15HP EWL	3011127			1								2 390,94 €
40	Электродвигатель (ротор+статор) 15HP EWM/D	3011218			1								2 390,94 €
40	Электродвигатель (ротор+статор) 20HP AWM/D	3009324		1			1	1					2 734,87 €
40	Электродвигатель (ротор+статор) 20HP EWK	3010157		1			1	1					3 008,08 €
40	Электродвигатель (ротор+статор) 20HP EWL	3011138		1			1	1					2 734,87 €
40	Электродвигатель (ротор+статор) 20HP EWM/D	3011229		1			1	1					2 734,87 €
40	Электродвигатель (ротор+статор) 25HP AWM/D	3009335				1					1		3 064,08 €
40	Электродвигатель (ротор+статор) 25HP EWK	3010168				1					1		3 370,58 €
40	Электродвигатель (ротор+статор) 25HP EWL	3011149				1					1		3 064,08 €
40	Электродвигатель (ротор+статор) 25HP EWM/D	3010340				1					1		3 064,08 €
40	Электродвигатель (ротор+статор) 30HP AWM/D	3009346						1	1				3 567,24 €
40	Электродвигатель (ротор+статор) 30HP EWK	3010179						1	1				3 923,59 €
40	Электродвигатель (ротор+статор) 30HP EWL	3011150						1	1				3 567,24 €
40	Электродвигатель (ротор+статор) 30HP EWM/D	3010351						1	1				3 567,24 €
40	Электродвигатель (ротор+статор) 30/32HP AWM/D	3009357										1	3 881,56 €
40	Электродвигатель (ротор+статор) 30/32HP EWK	3010180										1	4 269,21 €
40	Электродвигатель (ротор+статор) 30/32HP EWL	3011161										1	3 881,56 €
40	Электродвигатель (ротор+статор) 30/32HP EWM/D	3010362										1	3 881,56 €
60	Коленчатый вал 4М (короткий)	3009266	1	1	1	1	1	1	1	1	1		1 083,18 €
60	Коленчатый вал 4М (длинный)	3009277										1	1 206,36 €
61	Шпонка (для короткого вала 4М)	2940019	1	1	1	1	1	1	1	1	1		1,53 €
61	Шпонка (для длинного вала)	2050658										1	10,28 €
62	Шайба гроверная 4/6М (со стороны ШПГ)	3168318	1	1	1	1	1	1	1	1	1	1	13,81 €
63	Шайба 4/6М (со стороны мотора)	3168307	1	1	1	1	1	1	1	1	1	1	13,81 €
70	Шатунно-поршневая группа (2 штуки в комплекте)	3009164	2	2									580,94 €
70	Шатунно-поршневая группа (2 штуки в комплекте)	3009175			2	2							580,94 €
70	Шатунно-поршневая группа (2 штуки в комплекте)	3009186					2	2					697,22 €
70	Шатунно-поршневая группа (2 штуки в комплекте)	3009197							2	2			697,22 €
70	Шатунно-поршневая группа (2 штуки в комплекте)	3009200									2	2	697,22 €
71	Поршневое кольцо (1 штука в комплекте)	2918861	4	4									9,66 €
71	Поршневое кольцо (1 штука в комплекте)	2972074	4	4									9,66 €
71	Поршневое кольцо (1 штука в комплекте)	2918883			4	4							9,66 €
71	Поршневое кольцо (1 штука в комплекте)	2972096			4	4							9,66 €
71	Поршневое кольцо (1 штука в комплекте)	3166629					4	4					9,66 €
71	Поршневое кольцо (1 штука в комплекте)	3166630					4	4					18,41 €
71	Поршневое кольцо (1 штука в комплекте)	3168261							4	4			9,66 €
71	Поршневое кольцо (1 штука в комплекте)	3168283							4	4			18,41 €

Деталь №	Наименование	Код заказа	4MF1-13X	4MA1-22X	4ML1-15X	4MH1-25X	4MM1-20X	4MI1-30X	4MT1-22X	4MJ1-33X	4MU1-25X	4MK1-35X	Цена за шт. ЕВРО
71	Поршневое кольцо (1 штука в комплекте)	3168272									4	4	9,66 €
71	Поршневое кольцо (1 штука в комплекте)	3168294									4	4	18,41 €
80	Крышка корпуса (с подшипником в комплекте)	3005606	1	1	1	1	1	1	1	1	1	1	467,11 €
82	Прокладка крышки корпуса	2884251	1	1	1	1	1	1	1	1	1	1	10,09 €
90	Масляный насос (полный комплект)	3236877	1	1	1	1	1	1	1	1	1	1	441,13 €
91	Прокладка масляного насоса	2884262	1	1	1	1	1	1	1	1	1	1	8,28 €
	Кольцевая прокладка масляного насоса	2947601	1	1	1	1	1	1	1	1	1	1	5,83 €
112	Прокладка картера (нижней пластины)	3167973	1	1	1	1	1	1	1	1	1	1	29,76 €
120	Масляный фильтр (с прокладкой в комплекте)	3806796	1	1	1	1	1	1	1	1	1	1	20,25 €
123	Прокладка масляного фильтра	3199949	1	1	1	1	1	1	1	1	1	1	3,84 €
124	Втулка масляного фильтра	2882722	1	1	1	1	1	1	1	1	1	1	9,97 €
125	Магнитная заглушка для масляного фильтра	3224143	1	1	1	1	1	1	1	1	1	1	18,41 €
130	Обратный клапан для газа	2895620	1	1	1	1	1	1	1	1	1	1	27,92 €
140	Обратный клапан для масла	2862060	1	1	1	1	1	1	1	1	1	1	18,41 €
150	Смотровое стекло уровня масла (полный комплект)	2482519	1	1	1	1	1	1	1	1	1	1	44,95 €
152	Прокладка смотрового стекла уровня масла	2042028	1	1	1	1	1	1	1	1	1	1	1,53 €
160	Клапанная доска (полный комплект)	3232944	2	2		2	2						1 010,31 €
160	Клапанная доска (полный комплект)	3232933		2		2	2		2				1 007,27 €
160	Клапанная доска (полный комплект)	3232922									2		1 007,30 €
160	Клапанная доска (полный комплект)	3232911										2	1 010,31 €
	Набор прокладок для клапанной доски	3010522	2	2									96,28 €
	Набор прокладок для клапанной доски	3010566			2	2							96,28 €
	Набор прокладок для клапанной доски	3010577				2	2						96,49 €
	Набор прокладок для клапанной доски	3010588						2	2				96,49 €
	Набор прокладок для клапанной доски	3010599								2	2		96,49 €
161	Прокладка головки цилиндра (1 шт.)	3007464	2	2	2	2	2	2	2	2	2	2	18,87 €
180	Прокладка клапанной доски (1 шт, толщина 0.025"/0.635 мм)	3168001	2	2									26,39 €
180	Прокладка клапанной доски (1 шт, толщина 0.030"/0.762 мм)	3168056	2	2									26,39 €
180	Прокладка клапанной доски (1 шт, толщина 0.035"/0.889 мм)	3168103	2	2									26,39 €
180	Прокладка клапанной доски (1 шт, толщина 0.025"/0.635 мм)	3168476			2	2							26,39 €
180	Прокладка клапанной доски (1 шт, толщина 0.030"/0.762 мм)	3167779			2	2							26,39 €
180	Прокладка клапанной доски (1 шт, толщина 0.035"/0.889 мм)	3167826			2	2							26,39 €
180	Прокладка клапанной доски (1 шт, толщина 0.025"/0.635 мм)	3168114					2	2					26,39 €
180	Прокладка клапанной доски (1 шт, толщина 0.030"/0.762 мм)	3167406					2	2					26,39 €
180	Прокладка клапанной доски (1 шт, толщина 0.035"/0.889 мм)	3167451					2	2					26,39 €
180	Прокладка клапанной доски (1 шт, толщина 0.025"/0.635 мм)	3167462						2	2				26,39 €
180	Прокладка клапанной доски (1 шт, толщина 0.030"/0.762 мм)	3167519						2	2				26,39 €
180	Прокладка клапанной доски (1 шт, толщина 0.035"/0.889 мм)	3167564						2	2				26,39 €
180	Прокладка клапанной доски (1 шт, толщина 0.028"/0.711 мм)	3167575									2	2	по запросу
180	Прокладка клапанной доски (1 шт, толщина 0.033"/0.838 мм)	3167622									2	2	26,39 €
180	Прокладка клапанной доски (1 шт, толщина 0.038"/0.965 мм)	3167677									2	2	26,39 €
200	Запорный вентиль на всасывание (полный комплект)	3164009	1	1	1								366,17 €
200	Запорный вентиль на всасывание (полный комплект)	3163993				1	1	1	1	1	1	1	по запросу
201	Прокладка под вентиль всасывания	2880851	1	1	1								4,45 €
201	Прокладка под вентиль всасывания	2880862				1	1	1	1	1	1	1	5,98 €

Деталь №	Наименование	Код заказа	4MF1-13X	4MA1-22X	4ML1-15X	4MH1-25X	4MM1-20X	4MI1-30X	4MT1-22X	4MJ1-33X	4MU1-25X	4MK1-35X	Цена за шт. ЕВРО
202	Колпачок на вентиль всасывания	2943687	1	1	1								10,28 €
202	Колпачок на вентиль всасывания	2943698				1	1	1	1	1	1	1	16,87 €
203	Прокладка под патрубок всасывания	2881467	1	1	1								4,30 €
203	Прокладка под патрубок всасывания	3163777				1	1	1	1	1	1	1	8,13 €
204	Патрубок всасывания	2938830	1	1	1								89,74 €
204	Патрубок всасывания	2832841				1	1	1	1	1	1	1	161,23 €
205	Фланец на всасывание	3011412	1	1	1								55,07 €
205	Фланец на всасывание	2946846				1	1	1	1	1	1	1	68,26 €
210	Запорный вентиль на нагнетание (полный комплект)	3011478	1	1	1	1	1	1					160,46 €
210	Запорный вентиль на нагнетание (полный комплект)	3011467							1	1	1	1	168,59 €
211	Прокладка под вентиль нагнетания	2880908	1	1	1	1	1	1	1	1	1	1	2,15 €
212	Колпачок на вентиль нагнетания	2829909	1	1	1	1	1	1					8,13 €
212	Колпачок на вентиль нагнетания	2943676							1	1	1	1	по запросу
220	Внутренний предохранительный клапан	3086072	1	1	1	1	1	1	1	1	1	1	96,49 €
230	Клеммная плата (полный комплект)	3005377	1	1	1	1	1	1	1	1	1	1	451,47 €
	Набор клеммных колодок	3008592	1	1	1	1	1	1	1	1	1	1	109,38 €
231	Прокладка под клеммную плату	2880840	1	1	1	1	1	1	1	1	1	1	9,05 €
232	Прокладка на клеммную плату	3005140	1	1	1	1	1	1	1	1	1	1	37,74 €
240	Модуль защиты CoreSense (P): 115-230 В (переменного тока)	3234177	1	1	1	1	1	1	1	1	1	1	258,74 €
240	Модуль защиты CoreSense (P): 200-260 В (переменного тока)	3232728	1	1	1	1	1	1	1	1	1	1	по запросу
240	Модуль защиты CoreSense (P): 120 В (переменного тока, 60 Гц)	3232739	1	1	1	1	1	1	1	1	1	1	по запросу
240	Модуль защиты CoreSense (P): 24 В (переменного тока)	3232740	1	1	1	1	1	1	1	1	1	1	по запросу
240	Модуль защиты CoreSense (P): 24 В (постоянного тока)	3232751	1	1	1	1	1	1	1	1	1	1	по запросу
250	Клеммная коробка (в комплекте с прокладкой)	3007522	1	1	1	1	1	1	1	1	1	1	114,44 €
253	Крышка клеммной коробки (в комплекте с прокладкой)	3007533	1	1	1	1	1	1	1	1	1	1	49,70 €
510	Полный комплект прокладок на компрессор.	3011070	1	1	1	1	1	1	1	1	1	1	312,02 €
530	Внутренний ТЭН картера (100 Вт, 230 В)	3210093	1	1	1	1	1	1	1	1	1	1	149,13 €
530	Внутренний ТЭН картера (100 Вт, 480 В)	3210128	1	1	1	1	1	1	1	1	1	1	по запросу
530	Внутренний ТЭН картера (100 Вт, 115 В)	4582584	1	1	1	1	1	1	1	1	1	1	142,21 €
531	Гильза на ТЭН картера	3211109	1	1	1	1	1	1	1	1	1	1	62,13 €
	Термопаста для вставки ТЭНа картера в гильзу (тюбик, 8-12 г)	2942537	1	1	1	1	1	1	1	1	1	1	17,18 €
540	Установочный комплект (Пружина, болт, гайка, втулка, фиксатор)	3240994	1	1	1	1	1	1	1	1	1	1	по запросу
	Резиновый амортизатор	3186041	1	1	1	1	1	1	1	1	1	1	3,22 €
	Установочный комплект для тандема компрессоров	2482315	1	1	1	1	1	1	1	1	1	1	81,58 €
550	Полный комплект для подключения разгрузки пуска (без обратного клапана)	3008967	1		1		1	1					1 211,54 €
550	Полный комплект для подключения разгрузки пуска (без обратного клапана)	3008945		1		1		1	1				1 211,54 €
550	Полный комплект для подключения разгрузки пуска (без обратного клапана)	3008978									1		1 211,54 €
550	Полный комплект для подключения разгрузки пуска (без обратного клапана)	3008956										1	по запросу
551	Комплект разгрузки пуска из СВ(553), вентиля(552) и прокладки (555)	3006825	1	1	1	1	1	1	1	1	1	1	374,82 €

Деталь №	Наименование	Код заказа	4MF1-13X	4MA1-22X	4ML1-15X	4MH1-25X	4MM1-20X	4MI1-30X	4MT1-22X	4MJ1-33X	4MU1-25X	4MK1-35X	Цена за шт. ЕВРО
552	Регулирующий вентиль разгрузки пуска	3008069	1	1	1	1	1	1	1	1	1	1	223,51 €
553	Катушка соленоидного вентиля разгрузки пуска	3252242	1	1	1	1	1	1	1	1	1	1	по запросу
554	Прокладка под регулирующий вентиль разгрузки	3005060	1	1	1	1	1	1	1	1	1	1	6,90 €
555	Болты под регулирующий вентиль разгрузки	3011252	1	1	1	1	1	1	1	1	1	1	7,36 €
558	Комплект клапанной доски с разгрузкой пуска (без крышки)	3010486	1		1		1	1					1 010,31 €
558	Комплект клапанной доски с разгрузкой пуска (без крышки)	3010497		1		1		1	1				1 010,31 €
558	Комплект клапанной доски с разгрузкой пуска (без крышки)	3010500									1		по запросу
558	Комплект клапанной доски с разгрузкой пуска (без крышки)	3010511										1	по запросу
559	Прокладка под клапанную доску с разгрузкой пуска	3004910	1	1	1	1	1	1	1	1	1	1	по запросу
562	Обратный клапан NRV22S (7/8" / 22 мм)	2946891	1	1	1	1	1	1	1	1			271,37 €
562	Обратный клапан NRV28S (28 мм)	2946904	1	1	1	1	1	1	1	1			757,35 €
562	Обратный клапан NRV35S (35 мм)	3106565									1	1	677,43 €
570	Полный комплект для регулировки производительности	3009744	1		1		1	1					1 145,39 €
570	Полный комплект для регулировки производительности	3009733		1		1		1	1				1 145,39 €
570	Полный комплект для регулировки производительности	3009755									1		1 145,39 €
570	Полный комплект для регулировки производительности	3009722										1	1 145,39 €
571	Комплект регулировки производительности из СВ(572-220В), вентиля(573) и прокладки (579)	3006870	1	1	1	1	1	1	1	1	1	1	334,03 €
571	Комплект регулировки производительности из СВ(572-120В), вентиля(573) и прокладки (579)	3006869	1	1	1	1	1	1	1	1	1	1	334,03 €
571	Комплект регулировки производительности из СВ(572-24В), вентиля(573) и прокладки (579)	3006881	1	1	1	1	1	1	1	1	1	1	334,03 €
571	Комплект регулировки производительности из СВ(572-24В DC), вентиля(573) и прокладки (579)	3006892	1	1	1	1	1	1	1	1	1	1	334,03 €
572	Катушка соленоидного вентиля регулирования пр-ти (220V AC)	3160518	1	1	1	1	1	1	1	1	1	1	96,34 €
572	Катушка соленоидного вентиля регулирования пр-ти (120V AC)	3160507	1	1	1	1	1	1	1	1	1	1	96,34 €
572	Катушка соленоидного вентиля регулирования пр-ти (24V AC)	3160494	1	1	1	1	1	1	1	1	1	1	96,34 €
572	Катушка соленоидного вентиля регулирования пр-ти (24V DC)	2831337	1	1	1	1	1	1	1	1	1	1	124,10 €
573	Вентиль регулировки производительности	3006676	1	1	1	1	1	1	1	1	1	1	217,83 €
574	Прокладка под вентиль регулировки производительности	3005059	1	1	1	1	1	1	1	1	1	1	6,90 €
	Прокладка под заглушку (вместо вентиля рег. пр-ти)	3223935	1	1	1	1	1	1	1	1	1	1	6,90 €
	Болты для вентиля регулировки производительности	3011252	1	1	1	1	1	1	1	1	1	1	7,36 €
578	Комплект клапанной доски с регулировкой производительности (без крышки)	3251465	1		1		1	1					по запросу
578	Комплект клапанной доски с регулировкой производительности (без крышки)	3251476		1		1		1	1				по запросу
578	Комплект клапанной доски с регулировкой производительности (без крышки)	3251487									1		1 010,31 €
578	Комплект клапанной доски с регулировкой производительности (без крышки)	3251498										1	1 010,31 €
579	Прокладка под клапанную доску с регулировкой производительности	3004910	1	1	1	1	1	1	1	1	1	1	по запросу
580	Комплект для установки линии уравнивания масла	3014659	1	1	1	1	1	1	1	1	1	1	369,30 €
581	Прокладка под фланец уравнивания масла	2042028	2	2	2	2	2	2	2	2	2	2	1,53 €
582	Фланец уравнивания масла	2496330	2	2	2	2	2	2	2	2	2	2	81,30 €

Деталь №	Наименование	Код заказа	4MF1-13X	4MA1-22X	4ML1-15X	4MH1-25X	4MM1-20X	4MI1-30X	4MT1-22X	4MJ1-33X	4MU1-25X	4MK1-35X	Цена за шт. ЕВРО
583	Вибровставка линии уравнивания масла	6744780	1	1	1	1	1	1	1	1	1	1	189,15 €
584	Смотровое стекло на линию уравнивания масла	2495882	1	1	1	1	1	1	1	1	1	1	332,88 €
	Комплект электронного регулятора уровня масла OM3-CUA (включает регулятор OM3, адаптер, СВ на 24В, кабель питания и кабель для подключения реле, длина кабелей 6м)	3131507	1	1	1	1	1	1	1	1	1	1	545,69 €
	Трансформатор ECT-323 (230В/24В, 25ВА)	8405176	1	1	1	1	1	1	1	1	1	1	по запросу
	Трансформатор ECT-623 (230В/24В, 60ВА)	3124403	1	1	1	1	1	1	1	1	1	1	45,20 €
	Дифференциальный масляный клапан	3131472	1	1	1	1	1	1	1	1	1	1	108,61 €
601	Вертикальный вентилятор обдува 220/380В, 50/60Гц (без креплений)	2998256	1	1	1	1	1	1	1	1	1	1	464,11 €
601	Вертикальный вентилятор обдува 220В, 50Гц (без креплений)	2998245	1	1	1	1	1	1	1	1	1	1	517,03 €
	Конденсатор 5 мкФ	3097996	1	1	1	1	1	1	1	1	1	1	43,72 €
610	Комплект для крепления вентилятора обдува	3011694	1	1	1	1	1	1	1	1	1	1	93,70 €
604	Комплект для цифрового рег. пр-ти (без катушки СВ и вентиля)	3251501	1		1		1		1				по запросу
604	Комплект для цифрового рег. пр-ти (без катушки СВ и вентиля)	3251512		1		1		1		1			3 467,07 €
604	Комплект для цифрового рег. пр-ти (без катушки СВ и вентиля)	3251523									1		по запросу
604	Комплект для цифрового рег. пр-ти (без катушки СВ и вентиля)	3251534										1	по запросу
605	Катушка СВ с кабелем (24 В переменного тока)	3185480	1	1	1	1	1	1	1	1	1	1	152,13 €
605	Катушка СВ с кабелем (120 В переменного тока)	3185491	1	1	1	1	1	1	1	1	1	1	152,13 €
605	Катушка СВ с кабелем (240 В переменного тока)	3185504	1	1	1	1	1	1	1	1	1	1	152,13 €
606	Управляющий вентиль и прокладка под него	3011058	1	1	1	1	1	1	1	1	1	1	253,58 €
611	Комплект модуля защиты и диагностики CoreSense (D)	3009120	1	1	1	1	1	1	1	1	1	1	832,37 €
	Переходник с RS485 на USB для подключения к CoreSense (D)	3185924	1	1	1	1	1	1	1	1	1	1	249,14 €
612	Пластина крепления короба CoreSense (D)	3010908	1	1	1	1	1	1	1	1	1	1	49,24 €
613	Набор для CoreSense (D) - датчик уровня масла, прокладки	3009142	1	1	1	1	1	1	1	1	1	1	167,67 €
	Датчик уровня масла для CoreSense (D)	3159332	1	1	1	1	1	1	1	1	1	1	167,21 €
614	Реле давления масла OPS2 for CoreSense (P) с разъемом PG	5404652	1	1	1	1	1	1	1	1	1	1	254,65 €
	Полный комплект реле давления масла OPS2 for CoreSense (P)	3168329	1	1	1	1	1	1	1	1	1	1	310,88 €
	Электрическая часть для OPS2 на CoreSense (P)	3164918	1	1	1	1	1	1	1	1	1	1	254,65 €
	Датчик и прокладки для OPS2 CoreSense (P)	3110784	1	1	1	1	1	1	1	1	1	1	92,81 €
	Прокладка у датчика CoreSense (P/D)	3112586	1	1	1	1	1	1	1	1	1	1	1,38 €
	Кольцевая прокладка у датчика CoreSense (P/D)	2944124	1	1	1	1	1	1	1	1	1	1	0,92 €
	Комплект датчика температуры нагнетания для CoreSense (D)	3009131	1	1	1	1	1	1	1	1	1	1	315,09 €
618	Комплект модуля датчиков для CoreSense (D)	3011230	1	1	1	1	1	1	1	1	1	1	327,82 €
619	Комплект датчика тока для CoreSense (D)	3011241	1	1	1	1	1	1	1	1	1	1	61,36 €
	Трансформатор для CoreSense (D)	3011865	1	1	1	1	1	1	1	1	1	1	53,54 €
620	Комплект для подключения Demand Cooling	3207742	1		1		1		1		1		917,20 €
621	Контроллер XEV01D для управления Demand Cooling	3199110	1		1		1		1		1		399,00 €
622	Датчик температуры (с заглушкой)	3207786	1		1		1		1		1		159,23 €
624	Катушка соленоидного вентиля (220В , 50/60 Гц)	3252242	1		1		1		1		1		по запросу
625	Расширительный соленоидный вентиль без катушки EX2-100	3189846	1		1		1		1		1		243,14 €
626	Смотровое стекло для линии Demand Cooling	3196575	1		1		1		1		1		по запросу
627	Фильтр-осушитель ALCO	2959380	1		1		1		1		1		по запросу

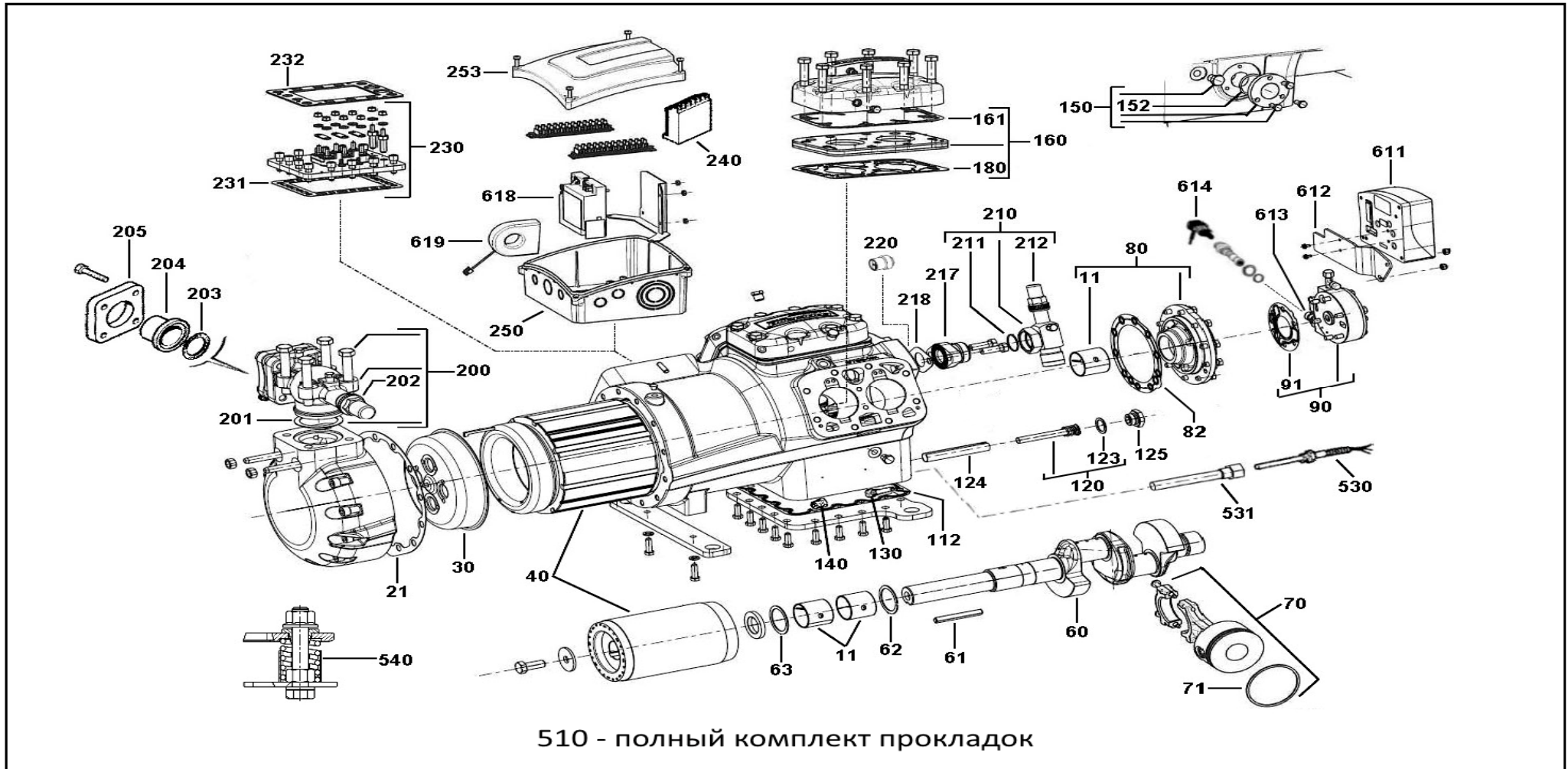
Деталь №	Наименование	Код заказа	4MF1-13X	4MA1-22X	4ML1-15X	4MH1-25X	4MM1-20X	4MI1-30X	4MT1-22X	4MJ1-33X	4MU1-25X	4MK1-35X	Цена за шт. ЕВРО
	Шумоизоляционный кожух	3013781	1	1	1	1	1	1	1	1	1	1	1 306,34 €
	Краска-спрей для компрессора (400мл)	2830743	1	1	1	1	1	1	1	1	1	1	66,42 €
	Краска-спрей для компрессора (6 по 400мл)	3011489	1	1	1	1	1	1	1	1	1	1	439,50 €
	Синтетическое масло Emkarate RL32-3MAF (1 литр)	3139330	1	1	1	1	1	1	1	1	1	1	56,91 €
	Синтетическое масло Emkarate RL32-3MAF (5 литров)	3139341	1	1	1	1	1	1	1	1	1	1	248,82 €
	Синтетическое масло Emkarate RL32-3MAF (20 литров)	3139352	1	1	1	1	1	1	1	1	1	1	932,84 €

Каталог запасных частей для компрессоров серии Stream

6M



Сборочная схема компрессоров серии Stream 6M



Дополнительные опции для компрессоров серии Stream 6M

<p>550 - Комплект для разгрузки пуска</p>	<p>570 - Комплект для регулировки производительности</p>	
<p>580 - Линия уравнивания по маслу для двух компрессоров</p>	<p>604 - Digital*</p> <p>*Комплект для цифрового регулирования производительности</p>	<p>600 - Вентилятор обдува головки блока цилиндров</p>
<p>620 Комплект для подключения Demand Cooling**</p>		
<p>** - система впрыска жидкого хладагента в компрессор для защиты компрессора от повышенной температуры нагнетания</p>		

Деталь №	Наименование	Код заказа	6MM1-30X	6MM1-40X	6MT1-35X	6MU1-40X	6MU1-50X							Цена за шт. ЕВРО
			3	3	3	3	3							
11	Подшипник	3004921												39,27 €
21	Прокладка крышки статора	2882802	1	1	1	1	1	1						13,04 €
30	Фильтр на всасывании в комплекте с прокладкой	2846162												82,84 €
40	Электродвигатель (ротор+статор) 30/32 HP AWM/D	3009357	1		1									3 881,56 €
40	Электродвигатель (ротор+статор) 30/32 HP EWK	3010180	1		1									4 269,21 €
40	Электродвигатель (ротор+статор) 30/32 HP EWL	3011161	1		1									3 881,56 €
40	Электродвигатель (ротор+статор) 30/32 HP EWM/D	3010362	1		1									3 881,56 €
40	Электродвигатель (ротор+статор) 35/40 HP AWM/D	3009368			1	1								4 178,55 €
40	Электродвигатель (ротор+статор) 35/40 HP EWK	3010191			1	1								4 596,11 €
40	Электродвигатель (ротор+статор) 35/40 HP EWL	3011172			1	1								4 178,55 €
40	Электродвигатель (ротор+статор) 35/40 HP EWM/D	3010373			1	1								4 178,55 €
40	Электродвигатель (ротор+статор) 35/40 HP AWM/D	3009379					1							4 546,26 €
40	Электродвигатель (ротор+статор) 35/40 HP EWK	3010204					1							4 999,72 €
40	Электродвигатель (ротор+статор) 35/40 HP EWL	3011183					1							4 546,26 €
40	Электродвигатель (ротор+статор) 35/40 HP EWM/D	3010384					1							4 546,26 €
40	Электродвигатель (ротор+статор) 50 HP AWM/D	3009380						1						5 228,29 €
40	Электродвигатель (ротор+статор) 50 HP EWK	3009211						1						5 751,09 €
40	Электродвигатель (ротор+статор) 50 HP EWL	3011194						1						5 228,29 €
40	Электродвигатель (ротор+статор) 50 HP EWM/D	3010395						1						5 228,29 €
60	Коленчатый вал 6М (длинный)	3009288	1	1	1	1	1							1 354,09 €
60	Коленчатый вал 6М (длинный, сталь)	3009299					1							1 427,88 €
61	Шпонка для вала 6М	2050658	1	1	1	1	1							10,28 €
61	Шпонка для вала 6М	2947292					1							10,28 €
62	Шайба гроверная 4/6М (со стороны ШПГ)	3168318	1	1	1	1	1	1						13,81 €
63	Шайба 4/6М (со стороны мотора)	3168307	1	1	1	1	1	1						13,81 €
70	Шатунно-поршневая группа (2 штуки в комплекте)	3009186	1	1										697,22 €
70	Шатунно-поршневая группа (2 штуки в комплекте)	3009197			1	1								697,22 €
70	Шатунно-поршневая группа (2 штуки в комплекте)	3009200					1	1						697,22 €
71	Поршневое кольцо (1 штука в комплекте)	3166629	1	1										9,66 €
71	Поршневое кольцо (1 штука в комплекте)	3166630	1	1										18,41 €
71	Поршневое кольцо (1 штука в комплекте)	3168261			1	1								9,66 €
71	Поршневое кольцо (1 штука в комплекте)	3168283			1	1								18,41 €
71	Поршневое кольцо (1 штука в комплекте)	3168272					1	1						9,66 €
71	Поршневое кольцо (1 штука в комплекте)	3168294					1	1						18,41 €
80	Крышка корпуса (с подшипником в комплекте)	3005559	1	1										467,11 €
80	Крышка корпуса (с подшипником в комплекте)	3005606			1	1	1	1						467,11 €
82	Прокладка крышки корпуса	3012926	1	1										21,32 €
82	Прокладка крышки корпуса	2884251			1	1	1	1						10,09 €
90	Масляный насос (полный комплект)	3236877	1	1	1	1	1	1						441,13 €
91	Прокладка масляного насоса	2884262	1	1	1	1	1	1						8,28 €
	Кольцевая прокладка масляного насоса	2947601	1	1	1	1	1	1						5,83 €
112	Прокладка картера (нижней пластины)	3167973	1	1	1	1	1	1						29,76 €
120	Масляный фильтр (с прокладкой в комплекте)	3806796	1	1	1	1	1	1						20,25 €
123	Прокладка масляного фильтра	3199949	1	1	1	1	1	1						3,84 €
124	Втулка масляного фильтра	2882722	1	1	1	1	1	1						9,97 €

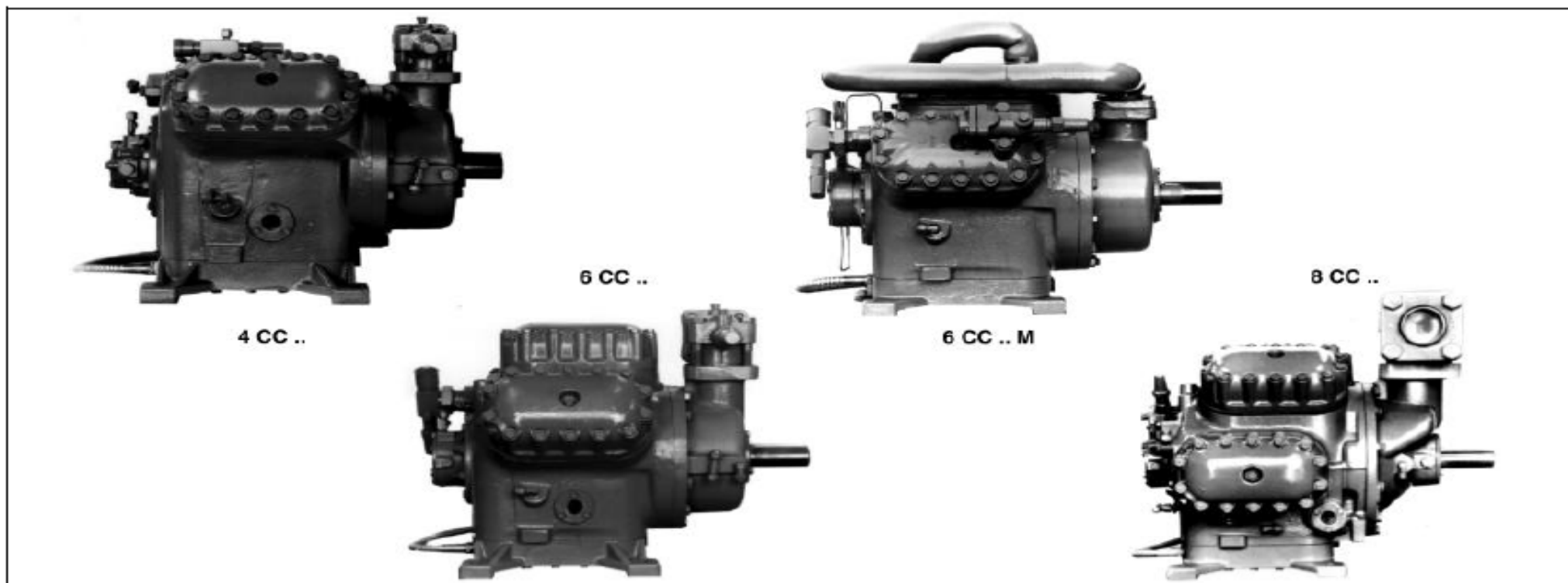
Деталь №	Наименование	Код заказа	6MM1-30X	6M11-40X	6MT1-35X	6MJ1-45X	6MU1-40X	6MK1-50X					Цена за шт. ЕВРО	
125	Магнитная заглушка для масляного фильтра	3224143	1	1	1	1	1	1						18,41 €
130	Обратный клапан для газа	3207979	1	1	1	1	1	1						27,92 €
130	Обратный клапан для газа	3209704	1	1	1	1	1	1						по запросу
140	Обратный клапан для масла	2862060	1	1	1	1	1	1						18,41 €
150	Смотровое стекло уровня масла (полный комплект)	2482519	1	1	1	1	1	1						44,95 €
152	Прокладка смотрового стекла уровня масла	2042028	1	1	1	1	1	1						1,53 €
160	Клапанная доска (полный комплект)	3232944	3											1 010,31 €
160	Клапанная доска (полный комплект)	3232933			3									1 007,27 €
160	Клапанная доска (полный комплект)	3232922					3							1 007,30 €
160	Клапанная доска (полный комплект)	3232911						3						1 010,31 €
152	Набор прокладок для клапанной доски	3010577	3	3										96,49 €
152	Набор прокладок для клапанной доски	3010588			3	3								96,49 €
152	Набор прокладок для клапанной доски	3010599					3	3						96,49 €
161	Прокладка головки цилиндра (1 шт.)	3007464	3	3	3	3	3	3						18,87 €
180	Прокладка клапанной доски (1 шт, толщина 0.025"/0.635 мм)	3168114	3	3										26,39 €
180	Прокладка клапанной доски (1 шт, толщина 0.030"/0.762 мм)	3167406	3	3										26,39 €
180	Прокладка клапанной доски (1 шт, толщина 0.035"/0.889 мм)	3167451	3	3										26,39 €
180	Прокладка клапанной доски (1 шт, толщина 0.025"/0.635 мм)	3167462			3	3								26,39 €
180	Прокладка клапанной доски (1 шт, толщина 0.030"/0.762 мм)	3167519			3	3								26,39 €
180	Прокладка клапанной доски (1 шт, толщина 0.035"/0.889 мм)	3167564			3	3								26,39 €
180	Прокладка клапанной доски (1 шт, толщина 0.028"/0.711 мм)	3167575					3	3						по запросу
180	Прокладка клапанной доски (1 шт, толщина 0.038"/0.965 мм)	3167677					3	3						26,39 €
200	Запорный вентиль на всасывание (полный комплект)	3163993	1	1	1	1								по запросу
200	Запорный вентиль на всасывание (полный комплект)	3121620					1	1						566,21 €
201	Прокладка под вентиль всасывания	2880862	1	1	1	1	1	1						5,98 €
202	Колпачок на вентиль всасывания	2943698	1	1	1	1	1	1						16,87 €
203	Прокладка под патрубок всасывания	3163777	1	1	1	1								8,13 €
203	Прокладка под патрубок всасывания	2895211					1	1						7,99 €
204	Патрубок всасывания	2832841	1	1	1	1								161,23 €
204	Патрубок всасывания	3121700					1	1						264,93 €
205	Фланец на всасывание	2946846	1	1	1	1								68,26 €
205	Фланец на всасывание	3121711					1	1						90,81 €
210	Запорный вентиль на нагнетание (полный комплект)	2837120	1	1										173,19 €
210	Запорный вентиль на нагнетание (полный комплект)	3164009			1	1	1	1						366,17 €
211	Прокладка под вентиль нагнетания	2050772	1	1										3,53 €
211	Прокладка под вентиль нагнетания	2880851			1	1	1	1						4,45 €
212	Колпачок на вентиль нагнетания	2943676	1	1										по запросу
212	Колпачок на вентиль нагнетания	2943698			1	1	1	1						16,87 €
213	Прокладка под патрубок нагнетания	2881467			1	1	1	1						4,30 €
214	Патрубок нагнетания	2938830			1	1	1	1						89,74 €
215	Фланец на нагнетание	3011412			1	1	1	1						55,07 €
217	Фланец на нагнетание под вентиль Rotalock	2050749	1	1										117,35 €
218	Прокладка под фланец нагнетания под вентиль Rotalock	2880908	1	1										2,15 €
220	Внутренний предохранительный клапан	3086072	1	1	1	1	1	1						96,49 €
230	Клеммная плата (полный комплект)	3005377	1	1	1	1	1	1						451,47 €

Деталь №	Наименование	Код заказа	6MM1-30X	6MM1-40X	6MT1-35X	6MU1-45X	6MU1-40X	6MK1-50X							Цена за шт. ЕВРО
	Набор клеммных колодок	3008592	1	1	1	1	1	1							109,38 €
231	Прокладка под клеммную плату	2880840	1	1	1	1	1	1							9,05 €
232	Прокладка на клеммную плату	3005140	1	1	1	1	1	1							37,74 €
240	Модуль защиты CoreSense (P): 115-230 В (переменного тока)	3234177	1	1	1	1	1	1							258,74 €
240	Модуль защиты CoreSense (P): 200-260 В (переменного тока)	3232728	1	1	1	1	1	1							по запросу
240	Модуль защиты CoreSense (P): 120 В (переменного тока, 60 Гц)	3232739	1	1	1	1	1	1							по запросу
240	Модуль защиты CoreSense (P): 24 В (переменного тока)	3232740	1	1	1	1	1	1							по запросу
240	Модуль защиты CoreSense (P): 24 В (постоянного тока)	3232751	1	1	1	1	1	1							по запросу
250	Клеммная коробка (в комплекте с прокладкой)	3007522	1	1	1	1	1	1							114,44 €
253	Крышка клеммной коробки (в комплекте с прокладкой)	3007533	1	1	1	1	1	1							49,70 €
510	Полный комплект прокладок на компрессор.	3011081	1	1	1	1	1	1							333,35 €
530	Внутренний ТЭН картера (100 Вт, 230 В)	3210093	1	1	1	1	1	1							149,13 €
530	Внутренний ТЭН картера (100 Вт, 480 В)	3210128	1	1	1	1	1	1							по запросу
530	Внутренний ТЭН картера (100 Вт, 115 В)	4582584	1	1	1	1	1	1							142,21 €
531	Гильза на ТЭН картера	3211109	1	1	1	1	1	1							62,13 €
	Термопаста для вставки ТЭНа картера в гильзу (тюбик, 8-12 г)	2942537	1	1	1	1	1	1							17,18 €
540	Установочный комплект (Пружина, болт, гайка, втулка, фиксатор)	3240994	1	1	1	1	1	1							по запросу
	Резиновый амортизатор	3186041	1	1	1	1	1	1							3,22 €
	Установочный комплект для тандема компрессоров	2482315	1	1	1	1	1	1							81,58 €
550	Полный комплект для подключения разгрузки пуска (без обратного клапана)	3008967	1		1										1 211,54 €
550	Полный комплект для подключения разгрузки пуска (без обратного клапана)	3008945		1		1									1 211,54 €
550	Полный комплект для подключения разгрузки пуска (без обратного клапана)	3008978					1								1 211,54 €
550	Полный комплект для подключения разгрузки пуска (без обратного клапана)	3008956						1							по запросу
551	Комплект разгрузки пуска из СВ(553), вентиля(552) и прокладки (555)	3006825	1	1	1	1	1	1							374,82 €
552	Регулирующий вентиль разгрузки пуска	3008069	1	1	1	1	1	1							223,51 €
553	Катушка соленоидного вентиля разгрузки пуска	3252242	1	1	1	1	1	1							по запросу
554	Прокладка под регулирующий вентиль разгрузки	3005060	1	1	1	1	1	1							6,90 €
555	Болты под регулирующий вентиль разгрузки	3011252	1	1	1	1	1	1							7,36 €
558	Комплект клапанной доски с разгрузкой пуска (без крышки)	3010486	1		1										1 010,31 €
558	Комплект клапанной доски с разгрузкой пуска (без крышки)	3010497		1		1									1 010,31 €
558	Комплект клапанной доски с разгрузкой пуска (без крышки)	3010500					1								по запросу
558	Комплект клапанной доски с разгрузкой пуска (без крышки)	3010511						1							по запросу
559	Прокладка под клапанную доску с разгрузкой пуска	3004910	1	1	1	1	1	1							по запросу
562	Обратный клапан NRV22S (7/8" / 22 мм)	2946891	1	1	1	1									271,37 €
562	Обратный клапан NRV28S (28 мм)	2946904	1	1	1	1	1	1							757,35 €
562	Обратный клапан NRV35S (35 мм)	3106565					1	1							677,43 €
570	Полный комплект для регулировки производительности (отключение 33% мощности)	3009744	1		1										1 145,39 €
570	Полный комплект для регулировки производительности (отключение 33% мощности)	3009733		1		1									1 145,39 €

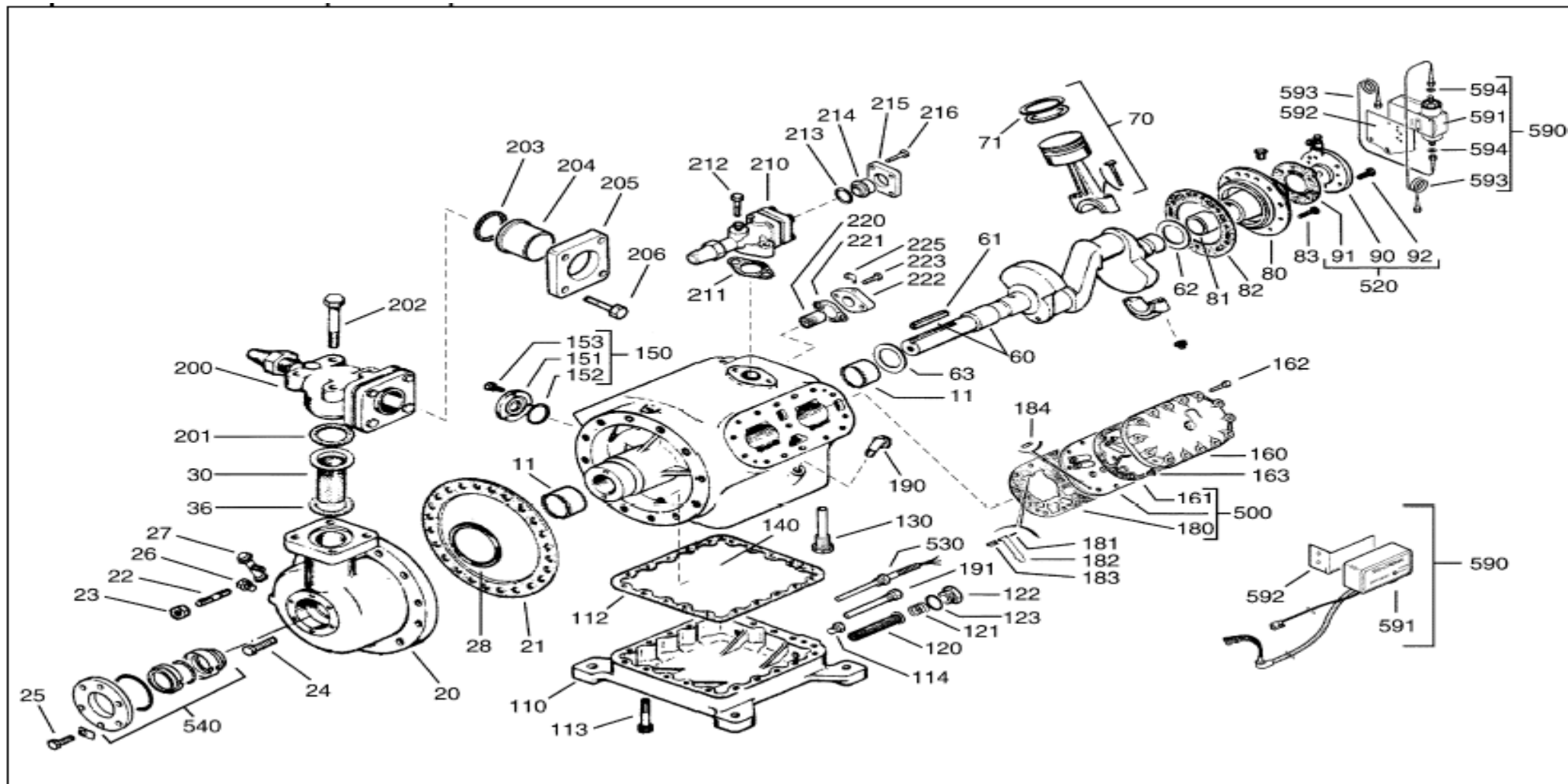
Деталь №	Наименование	Код заказа	6MM1-30X	6MM1-40X	6MT1-35X	6MU1-45X	6MU1-40X	6MK1-50X						Цена за шт. ЕВРО
	Комплект электронного регулятора уровня масла OM3-CUA (включает регулятор OM3, адаптер, СВ на 24В, кабель питания и кабель для подключения реле, длина кабелей 6м)	3131507	1	1	1	1	1	1						545,69 €
	Трансформатор ECT-323 (230В/24В, 25ВА)	8405176	1	1	1	1	1	1						по запросу
	Трансформатор ECT-623 (230В/24В, 60ВА)	3124403	1	1	1	1	1	1						45,20 €
	Дифференциальный масляный клапан	3131472	1	1	1	1	1	1						108,61 €
601	Вертикальный вентилятор обдува 220/380В, 50/60Гц (без креплений)	2998256	1	1	1	1	1	1						464,11 €
601	Вертикальный вентилятор обдува 220В, 50Гц (без креплений)	2998245	1	1	1	1	1	1						517,03 €
	Конденсатор 5 мкФ	3097996	1	1	1	1	1	1						43,72 €
610	Комплект для крепления вентилятора обдува	3011718	1	1	1	1	1	1						117,96 €
604	Комплект для цифрового рег. пр-ти (без катушки СВ и вентиля)	3251501	1		1									по запросу
604	Комплект для цифрового рег. пр-ти (без катушки СВ и вентиля)	3251512		1	1									3 467,07 €
604	Комплект для цифрового рег. пр-ти (без катушки СВ и вентиля)	3251523				1								по запросу
604	Комплект для цифрового рег. пр-ти (без катушки СВ и вентиля)	3251534					1							по запросу
605	Катушка СВ с кабелем (24 В переменного тока)	3185480	1	1	1	1	1	1						152,13 €
605	Катушка СВ с кабелем (120 В переменного тока)	3185491	1	1	1	1	1	1						152,13 €
605	Катушка СВ с кабелем (240 В переменного тока)	3185504	1	1	1	1	1	1						152,13 €
606	Управляющий вентиль и прокладка под него	3011058	1	1	1	1	1	1						253,58 €
611	Комплект модуля защиты и диагностики CoreSense (D)	3009120	1	1	1	1	1	1						832,37 €
	Переходник с RS485 на USB для подключения к CoreSense (D)	3185924	1	1	1	1	1	1						249,14 €
612	Пластина крепления корпуса CoreSense (D)	3010908	1	1	1	1	1	1						49,24 €
613	Набор для CoreSense (D) - датчик уровня масла, прокладки	3009142	1	1	1	1	1	1						167,67 €
	Датчик уровня масла для CoreSense (D)	3159332	1	1	1	1	1	1						167,21 €
614	Реле давления масла OPS2 for CoreSense (P) с разъемом PG	5404652	1	1	1	1	1	1						254,65 €
	Полный комплект реле давления масла OPS2 for CoreSense (P)	3168329	1	1	1	1	1	1						310,88 €
	Электрическая часть для OPS2 на CoreSense (P)	3164918	1	1	1	1	1	1						254,65 €
	Датчик и прокладки для OPS2 CoreSense (P)	3110784	1	1	1	1	1	1						92,81 €
	Прокладка у датчика CoreSense (P/D)	3112586	1	1	1	1	1	1						1,38 €
	Кольцевая прокладка у датчика CoreSense (P/D)	2944124	1	1	1	1	1	1						0,92 €
	Комплект датчика температуры нагнетания для CoreSense (D)	3009131	1	1	1	1	1	1						315,09 €
618	Комплект модуля датчиков для CoreSense (D)	3011230	1	1	1	1	1	1						327,82 €
619	Комплект датчика тока для CoreSense (D)	3011241	1	1	1	1	1	1						61,36 €
	Трансформатор для CoreSense (D)	3011865	1	1	1	1	1	1						53,54 €
620	Комплект для подключения Demand Cooling	3207764	1		1	1								1 051,69 €
621	Контроллер XEV01D для управления Demand Cooling	3199110	1		1	1								399,00 €
622	Датчик температуры (с заглушкой)	3207786	1		1	1								159,23 €
624	Катушка соленоидного вентиля (220В, 50/60 Гц)	3252242	1		1	1								по запросу
625	Расширительный соленоидный вентиль без катушки EX2-100	3189846	1		1	1								243,14 €
626	Смотровое стекло для линии Demand Cooling	3208201	1		1	1								43,11 €
627	Фильтр-осушитель ALCO	2959380	1		1	1								по запросу
	Шумоизоляционный кожух	3013792	1	1	1	1	1	1						1 335,01 €
	Краска-спрей для компрессора (400мл)	2830743	1	1	1	1	1	1						66,42 €
	Краска-спрей для компрессора (6 по 400мл)	3011489	1	1	1	1	1	1						439,50 €
	Синтетическое масло Emkarate RL32-3MAF (1 литр)	3139330	1	1	1	1	1	1						56,91 €
	Синтетическое масло Emkarate RL32-3MAF (5 литров)	3139341	1	1	1	1	1	1						248,82 €
	Синтетическое масло Emkarate RL32-3MAF (20 литров)	3139352	1	1	1	1	1	1						932,84 €

Каталог запасных частей для компрессоров серии

4CC, 6CC, 8CC

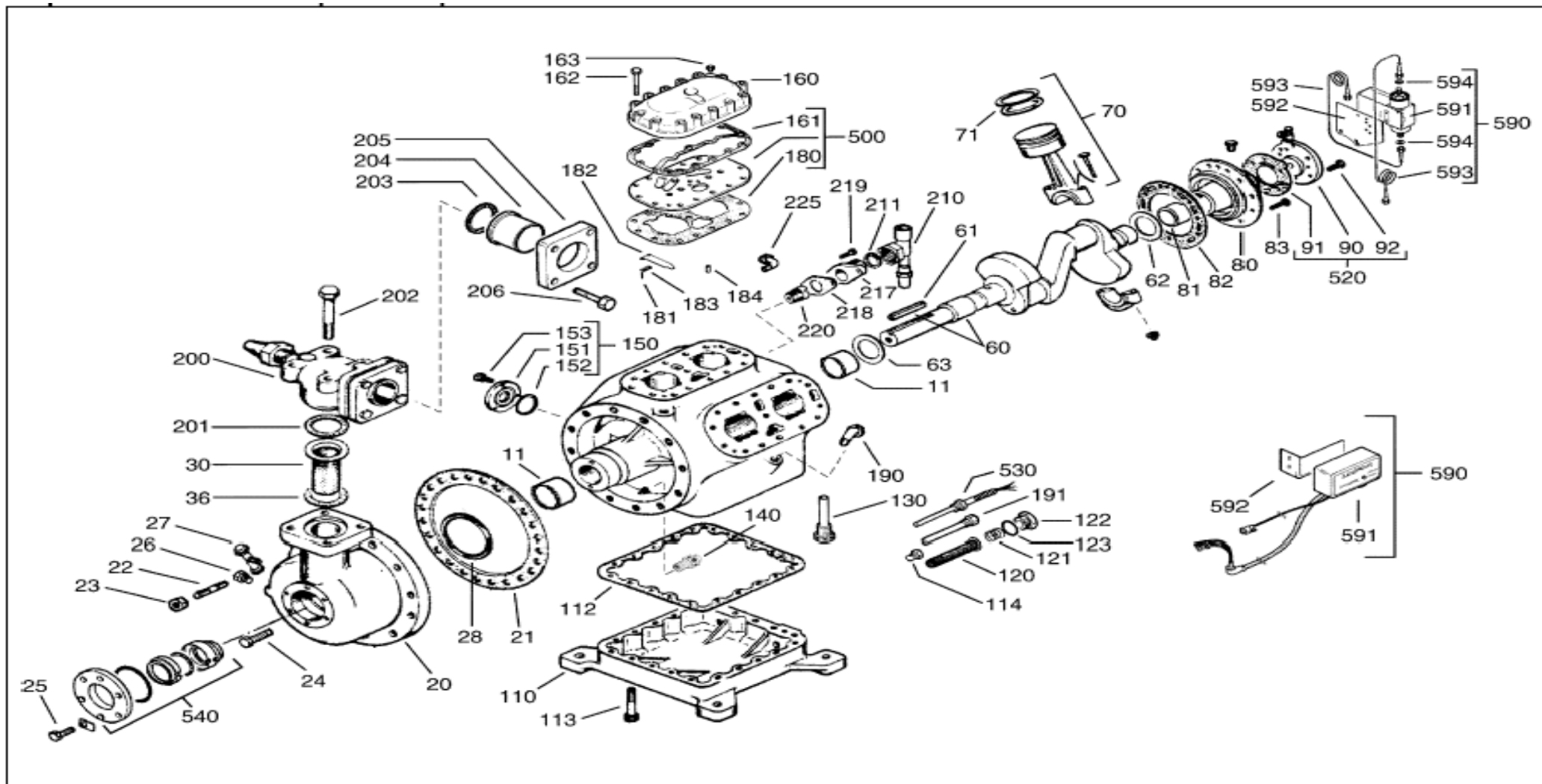


Сборочная схема компрессоров серии 4CC



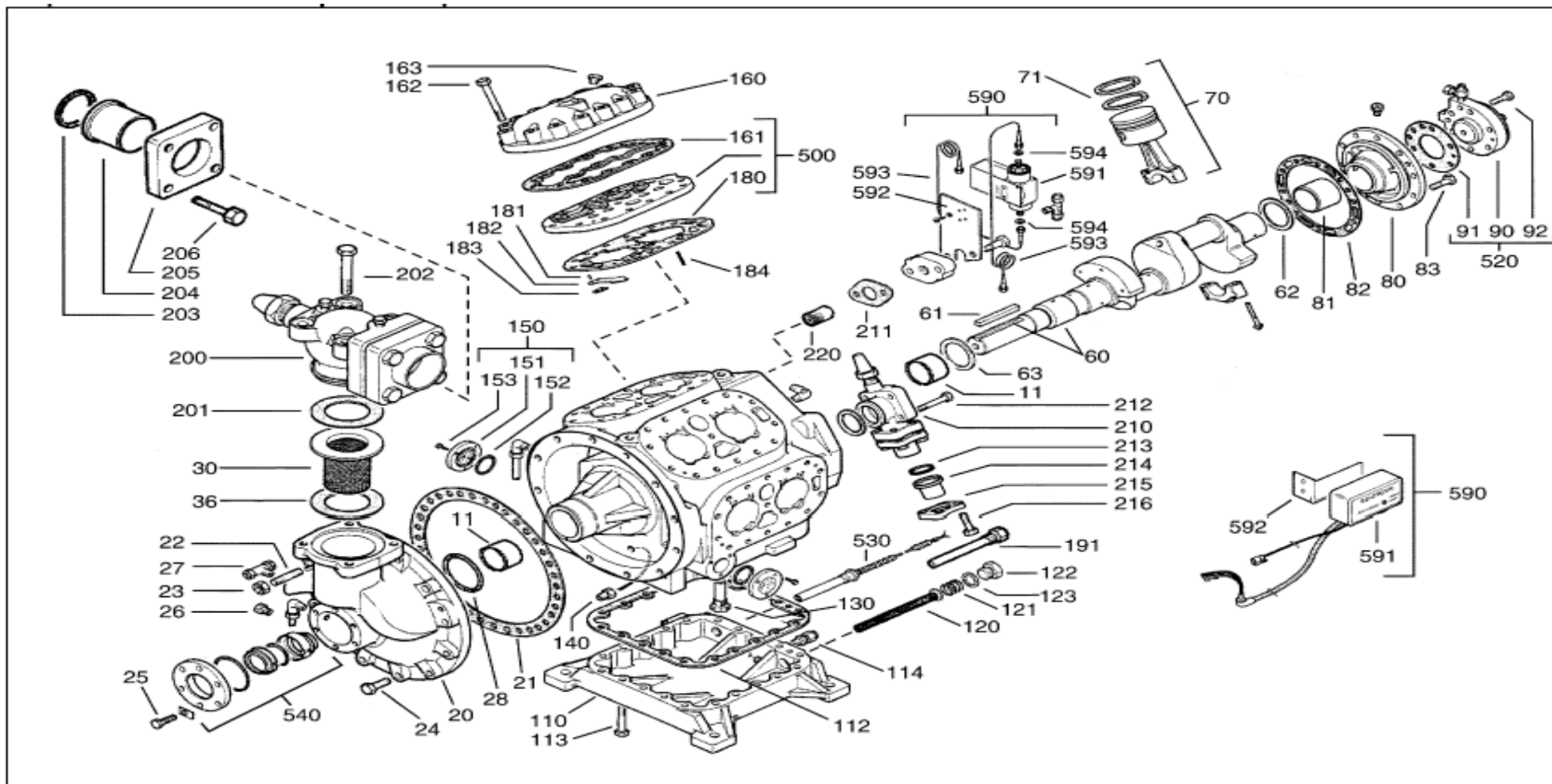
510 - Комплект всех прокладок

Сборочная схема компрессоров серии 6CC



510 - Комплект всех прокладок

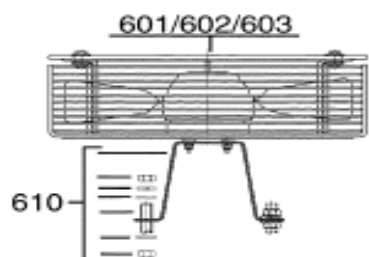
Сборочная схема компрессоров серии 8CC



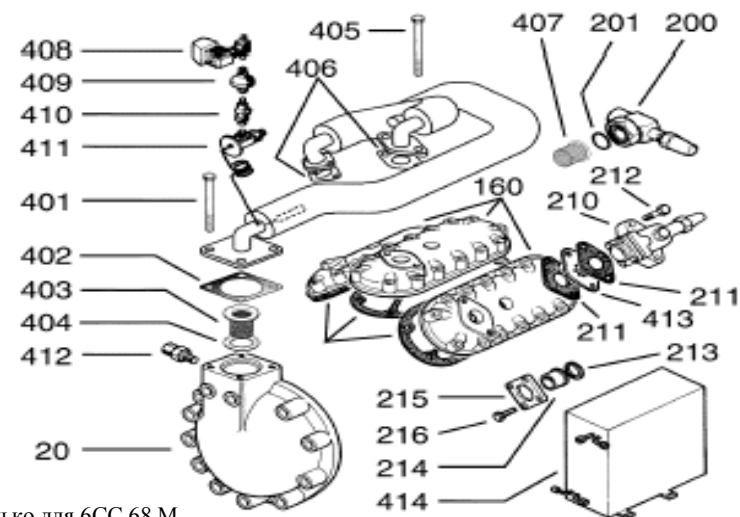
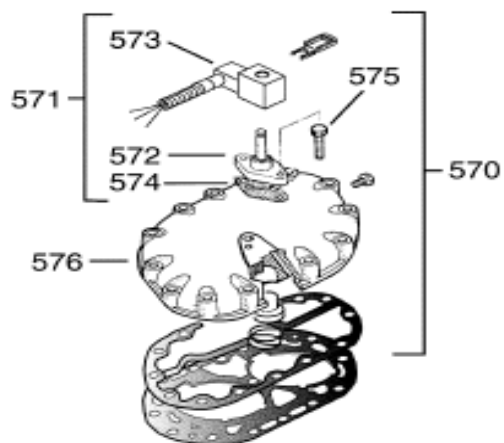
510 - Комплект всех прокладок

Дополнительные опции для компрессоров серий 4CC, 6CC, 8CC

600- Вентилятор обдува головки блока цилиндров

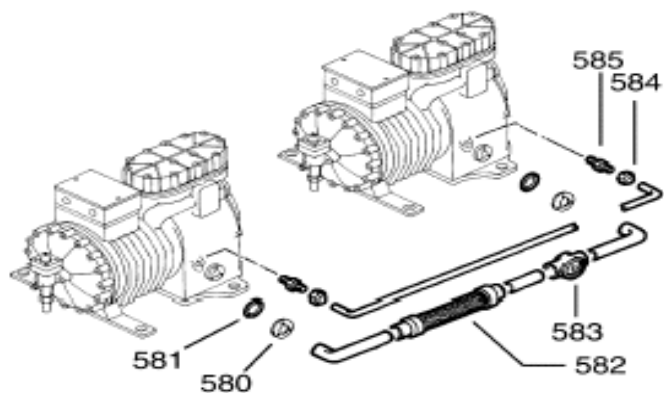


570 - Комплект для регулировки производительности

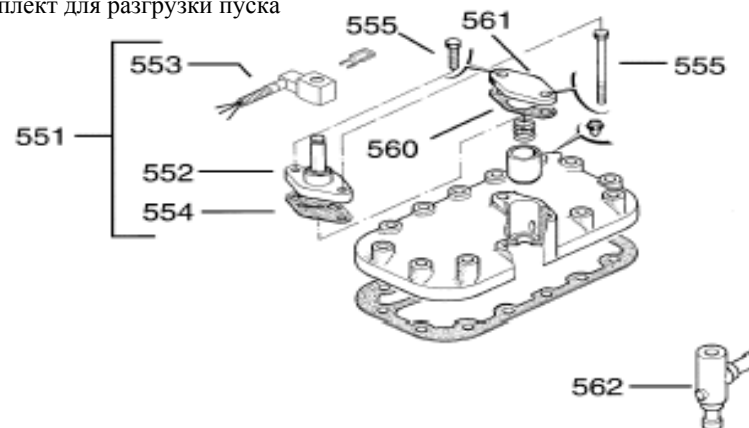


только для 6CC 68 M

580 - Линия уравнивания по маслу для 2 компрессоров



550 - Комплект для разгрузки пуска



Деталь№	Наименование	Код заказа																	Цена за шт. ЕВРО
			4 CC 63	4 CC 63 L	4 CC 68	4 CC 68	4 CC 75	4 CC 75	6 CC 68	6 CC 68	6 CC 75	6 CC 75	6 CC 68	8 CC 68	8 CC 68	8 CC 75	8 CC 75		
11	Подшипник	2049676	2	2	2	2	2	2	2	2	2	2	2	2	2	2	2	67,04 €	
11	Подшипник	2938910													2	2	2	96,03 €	
20	Камера всасывания	7002483	1	1	1	1			1	1			1					не выпускается	
20	Камера всасывания	7002472						1	1			1	1					1 038,23 €	
20	Камера всасывания	7002494												1	1	1	1	1 180,13 €	
21	Прокладка камеры всасывания	6602697	1	1	1	1	1	1	1	1	1	1	1	1	1	1	1	25,31 €	
21	Прокладка камеры всасывания	2880771												1	1	1	1	28,84 €	
22	Шпилька 1/2"-13 UNC	7011505	2	2	2	2	2	2	2	2	2	2	2	2	2	2	2	не выпускается	
23	Шестигранная гайка 1/2"-13 UNC	3060765	2	2	2	2	2	2	2	2	2	2	2	2	2	2	2	не выпускается	
24	Шестигранный винт с головкой (под ключ) 1/2"-13 UNC x 1 1/2"	2040942	8	8	8	8	8	8	8	8	8	8	8	8	10	10	10	1,84 €	
25	Шестигранный винт с головкой (под ключ) 5/16"-18 UNC x 7/8"	2040613	6	6	6	6	6	6	6	6	6	6	6	6	6	6	6	0,46 €	
26	Заглушка 1/4"-18 NPTF	2045685	1	1	1	1	1	1	1	1	1	1	1	1	1	1	1	не выпускается	
27	Заглушка ND 1/4"-18 NPTF x 1/4"	7013647	1	1	1	1	1	1	1	1	1	1	1	1	1	1	1	18,87 €	
28	Кольцевая прокладка	7022996	1	1	1	1	1	1	1	1	1	1	1	1				11,35 €	
28	Кольцевая прокладка	7023002												1	1	1	1	25,93 €	
30	Фильтр на всасывании	2048673	1	1									1					23,16 €	
30	Фильтр на всасывании	7035930			1	1	1	1	1	1	1	1	1					127,02 €	
30	Фильтр на всасывании	7035941												1	1	1	1	98,79 €	
36	Прокладка фильтра на всасывании	2880851	1	1														4,45 €	
36	Прокладка фильтра на всасывании	2880862			1	1	1	1	1	1	1	1	1					5,98 €	
36	Прокладка фильтра на всасывании	2880873												1	1	1	1	10,43 €	
60	Коленчатый вал со шпонкой	7058920	1	1														1 033,94 €	
60	Коленчатый вал со шпонкой	7058931			1	1	1	1										1 033,94 €	
60	Коленчатый вал со шпонкой	7058942							1	1	1	1	1					1 076,43 €	
60	Коленчатый вал со шпонкой	7067542												1	1	1	1	не выпускается	
61	Шпонка	7007137	1	1	1	1	1	1										20,71 €	
61	Шпонка	2050658								1	1	1	1	1	1	1	1	10,28 €	
62	Регулирующая шайба	7058884	1	1	1	1	1	1	1	1	1	1	1					432,29 €	
62	Регулирующая шайба	7065966												1	1	1	1	244,06 €	
63	Шайба	2858556	1	1	1	1	1	1	1	1	1	1	1					6,90 €	
63	Шайба	2917631												1	1	1	1	43,72 €	
70	Шатунно-поршневая группа (ШПГ): шатун+палец+поршень+кольца Комплект -1шт.	2833888	4	4														317,08 €	
70	ШПГ: шатун+палец+поршень+кольца Комплект -1шт.	2833899			4	4			6	6			6					317,08 €	
70	ШПГ: шатун+палец+поршень+кольца Комплект -1шт.	2833902					4	4				6	6					317,08 €	
70	ШПГ: шатун+палец+поршень+кольца Комплект -2шт.	2836127												4	4			617,91 €	
70	ШПГ: шатун+палец+поршень+кольца Комплект -2шт.	2836149														4	4	617,91 €	
71	Поршневое кольцо (стоимость за 1шт.)	2972074	8	8														9,66 €	
71	Поршневое кольцо (стоимость за 1шт.)	2972096			8	8			12	12			12					9,66 €	
71	Поршневое кольцо (стоимость за 1шт.)	2972110					8	8				12	12					9,66 €	
71	Поршневое кольцо (стоимость за 1шт.)	2862402												16	16			31,87 €	
71	Поршневое кольцо (стоимость за 1шт.)	2862413														16	16	32,98 €	
80	Крышка корпуса	7016157	1	1	1	1	1	1	1	1	1	1	1					479,39 €	
80	Крышка корпуса	7067484												1	1	1	1	479,39 €	

Деталь№	Наименование	Код заказа	4	4	4	4	4	4	6	6	6	6	6	8	8	8	8	Цена за шт. ЕВРО	
			СС 63	СС 63 L	СС 68	СС 68 L	СС 75	СС 75 L	СС 68	СС 68 L	СС 75	СС 75 L	СС 68 M	СС 68	СС 68 L	СС 75	СС 75 L		
206	Шестигранный винт с головкой (под ключ) М 12 х 45 Nobis (1 шт.)	3104912	4	4	4	4												2,30 €	
206	Шестигранный винт с головкой (под ключ)	3161077					4	4	4	4	4	4						8,44 €	
206	Шестигранный винт с головкой (под ключ) М 16 х 55 Henry (1 шт.) с марта 1995	2946857					4	4	4	4	4	4						7,21 €	
206	Шестигранный винт с головкой (под ключ) М 16 х 45 Nobis (1 шт.)	2946857					4	4	4	4	4	4						7,21 €	
206	Шестигранный винт с головкой	3106010												4	4	4	4	11,97 €	
206	Шестигранный винт с головкой (под ключ) М 18 х 70 (1 шт.) с марта 1995	3106010												4	4	4	4	11,97 €	
	Колпачок вентиля Henry	2730274	1	1	1	1												не выпускается	
	Колпачок вентиля Nobis	2943687	1	1	1	1												10,28 €	
	Колпачок вентиля Henry	2829636					1	1	1	1	1	1						не выпускается	
	Колпачок вентиля Nobis	2943698					1	1	1	1	1	1						16,87 €	
	Колпачок вентиля	2832614												1	1	1	1	не выпускается	
210/211	Вентиль на нагнетании с прокладкой, под пайку 1 1/8"	2837040	1	1	1	1												138,98 €	
210/211	Вентиль на нагнетании с прокладкой, под пайку 1 3/8"	2837062					1	1					1					236,70 €	
210/211	Вентиль на нагнетании с прокладкой, под пайку 1 3/8"	2837120							1	1	1	1						173,19 €	
210/211	Вентиль на нагнетании с прокладкой, под пайку 1 5/8"/42 мм	2837084												1	1	1	1	366,17 €	
211	Прокладка вентиля на нагнетании	2963043	1	1	1	1	1	1					2					4,91 €	
211	Прокладка вентиля на нагнетании	2050772							1	1	1	1						3,53 €	
211	Прокладка вентиля на нагнетании	2880851												1	1	1	1	4,45 €	
212	Шестигранный винт с головкой (под ключ) 1/2"-13 UNC x 1 1/2"	2040942	2	2	2	2												1,84 €	
212	Шестигранный винт с головкой (под ключ) 1/2"-13 UNC x 1 3/4" (1 шт.)	2040635					2	2										по запросу	
212	Шестигранный винт с головкой (под ключ) 1/2"-13 UNC x 1 3/4" (1 шт.)	3139932												2				1,84 €	
212	Шестигранный винт с головкой (под ключ) 1/2"-13 UNC x 3 1/4" (1 шт.)	3098013													4	4	4	4	6,14 €
213	Прокладка патрубка	3199972					1	1					1					5,22 €	
213	Прокладка патрубка Henry	2880895												1	1	1	1	4,60 €	
213	Прокладка патрубка Nobis	2881467												1	1	1	1	4,30 €	
214	Патрубок 1 3/8"	2048060					1	1					1					25,62 €	
214	Патрубок 1 5/8"/42 мм Henry	2938829												1	1	1	1	не выпускается	
214	Патрубок 1 5/8"/42 мм Nobis	2938830												1	1	1	1	89,74 €	
215	Фланец	2045152					1	1					1					не выпускается	
215	Фланец	2050078												1	1	1	1	69,65 €	
216	Шестигранный винт с головкой (под ключ) 5/16"-18 UNC x 1 1/8" Henry (1 шт.) до февраля 1995	2040726					4	4					4					не выпускается	
216	Шестигранный винт с головкой (под ключ) М 8 х 35 Henry (1 шт.) с марта 1995	3106009					4	4					4					0,61 €	
216	Шестигранный винт с головкой (под ключ) М 8 х 30 Nobis (1 шт.)	2728926					4	4					4					не выпускается	
216	Шестигранный винт с головкой (под ключ) 1/2"-13 UNC x 1 3/4" Henry (1 шт.) до февраля 1995	3139932												4	4	4	4	1,84 €	

Деталь№	Наименование	Код заказа	4	4	4	4	4	4	6	6	6	6	6	8	8	8	8	Цена за шт. ЕВРО
			CC 63	CC 63 L	CC 68	CC 68 L	CC 75	CC 75 L	CC 68	CC 68 L	CC 75	CC 75 L	CC 68 M	CC 68	CC 68 L	CC 75	CC 75 L	
500	Клапанная доска (с установленными нагнетательными клапанами) +Поз.№181 + Поз.№182 +Поз.№183 + Поз.№161 + Поз.№180 (Комплект)	3805782			2				3					4				483,71 €
500	Клапанная доска (с установленными нагнетательными клапанами) +Поз.№181 + Поз.№182 +Поз.№183 + Поз.№161 + Поз.№180 (Комплект)	3805771				2				3					4			483,71 €
500	Клапанная доска (с установленными нагнетательными клапанами) +Поз.№181 + Поз.№182 +Поз.№183 + Поз.№161 + Поз.№180 (Комплект)	3805806						2				3				4		560,54 €
500	Клапанная доска (с установленными нагнетательными клапанами) +Поз.№181 + Поз.№182 +Поз.№183 + Поз.№161 + Поз.№180 (Комплект)	3805793							2				3				4	554,25 €
500	Клапанная доска (с установленными нагнетательными клапанами) +Поз.№181 + Поз.№182 +Поз.№183 + Поз.№161 + Поз.№180 (Комплект)	3092560											3					не выпускается
510	Комплект всех прокладок компрессора	7019963	1	1														132,54 €
510	Комплект всех прокладок компрессора	7020025			1	1												150,03 €
510	Комплект всех прокладок компрессора	7020069						1	1									150,03 €
510	Комплект всех прокладок компрессора	7020047							1	1			1					197,89 €
510	Комплект всех прокладок компрессора	7020081									1	1						194,21 €
510	Комплект всех прокладок компрессора	7064521												1	1			231,18 €
510	Комплект всех прокладок компрессора	7064532														1	1	246,52 €
520	Масляный насос	3121722	1	1	1	1	1	1	1	1	1	1	1	1	1	1	1	387,19 €
	Кольцевая прокладка для масляного насоса CONCENTRIC	2830754	1	1	1	1	1	1	1	1	1	1	1	1	1	1	1	не выпускается
	Кольцевая прокладка для масляного насоса IOPS, SENTRONIC	2947601	1	1	1	1	1	1	1	1	1	1	1	1	1	1	1	5,83 €
530	Внутренний нагреватель картера 100 W, 115 V	4582584	1	1	1	1	1	1	1	1	1	1	1	1	1	1	1	142,21 €
530	Внутренний нагреватель картера 100 W, 230 V	3210093	1	1	1	1	1	1	1	1	1	1	1	1	1	1	1	149,13 €
530	Внутренний нагреватель картера 100 W, 480 V	2834358	1	1	1	1	1	1	1	1	1	1	1	1	1	1	1	142,21 €
	Кремниевая паста для установки нагревателя картера в стакан	2942537	1	1	1	1	1	1	1	1	1	1	1	1	1	1	1	17,18 €
540	Комплект уплотнения вала	7055283	1	1	1	1	1	1	1	1	1	1	1					539,67 €
540	Комплект уплотнения вала 1 5/8" для компрессоров моделей"E"	7054860	1	1	1	1	1	1	1	1	1	1						620,67 €
540	Комплект уплотнения вала 1 5/8"	7055294												1	1	1	1	539,67 €
540	Комплект уплотнения вала 1 5/8" для компрессоров моделей"E"	7054871												1	1	1	1	620,67 €
550	Комплект для разгрузки пуска без обратного клапана с катушкой 230 V, 50/60 Hz ALCO CONTROLS	3806901	1	1	1	1		1	1	1		1		1	1		1	661,44 €
550	Комплект для разгрузки пуска без обратного клапана с катушкой 230 V, 50/60 Hz ALCO CONTROLS	3806912					1				1					1		661,44 €
550a	Комплект для разгрузки пуска (регулировка производительности) без обратного клапана с катушкой, без катушки, без регулирующего вентиля	3106689	1	1	1	1		1	1	1		1		1	1		1	286,62 €
550a	Комплект для разгрузки пуска (регулировка производительности) без обратного клапана с катушкой, без катушки, без регулирующего вентиля	3106690					1				1					1		286,62 €

Деталь№	Наименование	Код заказа	4	4	4	4	4	4	6	6	6	6	6	8	8	8	8	Цена за шт. ЕВРО
			CC 63	CC 63 L	CC 68	CC 68 L	CC 75	CC 75 L	CC 68	CC 68 L	CC 75	CC 75 L	CC 68 M	CC 68	CC 68 L	CC 75	CC 75 L	
551	Комплект для разгрузки пуска (регулирующий вентиль, прокладка, катушка) 24 V, DC ALCO CONTROLS	2900231	1	1	1	1	1	1	1	1	1	1	1	1	1	1	1	374,82 €
551	Комплект для разгрузки пуска (регулирующий вентиль, прокладка, катушка) 24 V, 50/60 Hz ALCO CONTROLS	2897784	1	1	1	1	1	1	1	1	1	1	1	1	1	1	1	374,82 €
551	Комплект для разгрузки пуска (регулирующий вентиль, прокладка, катушка) 120 V, 50/60 Hz ALCO CONTROLS	2900219	1	1	1	1	1	1	1	1	1	1	1	1	1	1	1	374,82 €
551	Комплект для разгрузки пуска (регулирующий вентиль, прокладка, катушка) 230 V, 50/60 Hz ALCO CONTROLS	2900208	1	1	1	1	1	1	1	1	1	1	1	1	1	1	1	374,82 €
552	Регулирующий вентиль без катушки ALCO CONTROLS	2962471	1	1	1	1	1	1	1	1	1	1	1	1	1	1	1	213,84 €
553	Катушка соленоида 24 V, DC ALCO CONTROLS	2831337	1	1	1	1	1	1	1	1	1	1	1	1	1	1	1	124,10 €
553	Катушка соленоида 24 V, 50/60 Hz ALCO CONTROLS	3160494	1	1	1	1	1	1	1	1	1	1	1	1	1	1	1	96,34 €
553	Катушка соленоида 120 V, 50/60 Hz ALCO CONTROLS	3160507	1	1	1	1	1	1	1	1	1	1	1	1	1	1	1	96,34 €
553	Катушка соленоида 230 V, 50/60 Hz ALCO CONTROLS	3160518	1	1	1	1	1	1	1	1	1	1	1	1	1	1	1	96,34 €
554	Прокладка для регулирующего вентиля	2884115	1	1	1	1	1	1	1	1	1	1	1	1	1	1	1	6,90 €
555	Шестигранный винт с головкой (под ключ) 3/8"-16 UNC x 4" 10.9	2880146	2	2	2	2	2	2	2	2	2	2	2	2	2	2	2	3,37 €
555	Шестигранный винт с головкой (под ключ) 3/4"-16 UNC x 5" 10.9	2876767					2			2				2				4,60 €
556	Головка блока цилиндров	2961978	1	1	1	1	1	1	1	1	1	1	1	1	1	1	1	508,84 €
556	Головка блока цилиндров	2900184					1			1				1				506,08 €
560	Прокладка заглушки	2884115	1	1	1	1	1	1	1	1	1	1	1	1	1	1	1	6,90 €
561	Заглушка для разгрузочного пуска	2830016	1	1	1	1	1	1	1	1	1	1	1	1	1	1	1	30,22 €
562	Обратный клапан 22 мм NRV 22 S	2946891	1	1	1	1	1	1	1	1	1	1	1	1	1	1	1	271,37 €
562	Обратный клапан с усиленной пружиной для систем с параллельным подключением компрессоров NR VH 22 S	2952243	1	1	1	1	1	1	1	1	1	1	1	1	1	1	1	295,45 €
562	Обратный клапан 28 мм NRV 28 S	2946904					1		1		1							757,35 €
562	Обратный клапан с усиленной пружиной для систем с параллельным подключением компрессоров NR VH 28 S	2952254					1		1		1			1		1		602,11 €
562	Обратный клапан 42 мм NRV 42 S	2946926												1		1		717,16 €
562	Обратный клапан с усиленной пружиной для систем с параллельным подключением компрессоров NR VH 42 S	2952265												1		1		741,70 €
570	Комплект для регулировки производительности, снижение производительности до 25 % 230 V, 50/60 Hz ALCO CONTROLS	2641652												1	1	1		632,78 €
570	Комплект для регулировки производительности, снижение производительности до 50 % 230 V, 50/60 Hz ALCO CONTROLS	2641652	1	1	1	1	1	1	1	1	1	1	1	2	2	2	2	632,78 €
570	Комплект для регулировки производительности, снижение производительности до 25 % 230 V, 50/60 Hz ALCO CONTROLS	2852558														1		по запросу
570	Комплект для регулировки производительности, снижение производительности до 50 % 230 V, 50/60 Hz ALCO CONTROLS	2852558					1									2		по запросу
570	Комплект для регулировки производительности, снижение производительности до 33 % 230 V, 50/60 Hz ALCO CONTROLS	2641652							1	1	1	1	1	1	1	1	1	632,78 €

Деталь№	Наименование	Код заказа	4	4	4	4	4	4	6	6	6	6	6	8	8	8	8	Цена за шт. ЕВРО
			CC 63	CC 63 L	CC 68	CC 68 L	CC 75	CC 75 L	CC 68	CC 68 L	CC 75	CC 75 L	CC 68 M	CC 68	CC 68 L	CC 75	CC 75 L	
570	Комплект для регулировки производительности, снижение производительности до 66 % 230 V, 50/60 Hz ALCO CONTROLS	2641652							2	2		2						632,78 €
570	Комплект для регулировки производительности, снижение производительности до 33 % 230 V, 50/60 Hz ALCO CONTROLS	2852558										1						по запросу
570	Комплект для регулировки производительности, снижение производительности до 66 % 230 V, 50/60 Hz ALCO CONTROLS	2852558										2						по запросу
570a	Комплект для регулировки производительности (разгрузка пуска), снижение производительности до 25 % без регулирующего вентиля, без катушки, без обратного клапана	3106689												1	1		1	286,62 €
570a	Комплект для регулировки производительности (разгрузка пуска), снижение производительности до 50 % без регулирующего вентиля, без катушки, без обратного клапана	3106689	1	1	1	1		1						2	2		2	286,62 €
570a	Комплект для регулировки производительности (разгрузка пуска), снижение производительности до 25 % без регулирующего вентиля, без катушки, без обратного клапана	3106690														1		286,62 €
570a	Комплект для регулировки производительности (разгрузка пуска), снижение производительности до 50 % без регулирующего вентиля, без катушки, без обратного клапана	3106690						1								2		286,62 €
570a	Комплект для регулировки производительности (разгрузка пуска), снижение производительности до 33 % без регулирующего вентиля, без катушки, без обратного клапана	3106689							1	1		1						286,62 €
570a	Комплект для регулировки производительности (разгрузка пуска), снижение производительности до 66 % без регулирующего вентиля, без катушки, без обратного клапана	3106689							2	2		2						286,62 €
570a	Комплект для регулировки производительности (разгрузка пуска), снижение производительности до 33 % без регулирующего вентиля, без катушки, без обратного клапана	3106690									1							286,62 €
570a	Комплект для регулировки производительности (разгрузка пуска), снижение производительности до 66 % без регулирующего вентиля, без катушки, без обратного клапана	3106690										2						286,62 €
571	Комплект для регулировки производительности (регулирующий вентиль, прокладка, катушка), снижение производительности до 25 % 230 V, 50/60 Hz ALCO CONTROLS	2835339												1	1	1	1	334,03 €
571	Комплект для регулировки производительности (регулирующий вентиль, прокладка, катушка), снижение производительности до 50 % 230 V, 50/60 Hz ALCO CONTROLS	2835339	1	1	1	1	1	1						2	2	2	2	334,03 €
571	Комплект для регулировки производительности (регулирующий вентиль, прокладка, катушка), снижение производительности до 33 % 230 V, 50/60 Hz ALCO CONTROLS	2835339							1	1	1	1						334,03 €

Деталь№	Наименование	Код заказа	4	4	4	4	4	4	6	6	6	6	6	8	8	8	8	Цена за шт. ЕВРО
			CC 63	CC 63 L	CC 68	CC 68 L	CC 75	CC 75 L	CC 68	CC 68 L	CC 75	CC 75 L	CC 68 M	CC 68	CC 68 L	CC 75	CC 75 L	
571	Комплект для регулировки производительности (регулирующий вентиль, прокладка, катушка), снижение производительности до 66 % 230 V, 50/60 Hz ALCO CONTROLS	2835339							2	2	2	2					334,03 €	
572	Регулирующий вентиль для контроля производительности	2640831	1	1	1	1	1	1	1	1	1	1	1	1	1	1	192,83 €	
573	Катушка соленоида 24 V, DC ALCO CONTROLS	2831337	1	1	1	1	1	1	1	1	1	1	1	1	1	1	124,10 €	
573	Катушка соленоида 24 V, 50/60 Hz ALCO CONTROLS	3160494	1	1	1	1	1	1	1	1	1	1	1	1	1	1	96,34 €	
573	Катушка соленоида 120 V, 50/60 Hz ALCO CONTROLS	3160507	1	1	1	1	1	1	1	1	1	1	1	1	1	1	96,34 €	
573	Катушка соленоида 230 V, 50/60 Hz ALCO CONTROLS	3160518	1	1	1	1	1	1	1	1	1	1	1	1	1	1	96,34 €	
574	Прокладка регулирующего клапана	2954954	1	1	1	1	1	1	1	1	1	1	1	1	1	1	4,60 €	
575	Шестигранный винт с головкой (под ключ) 3/8"-16 UNC x 3 3/4" 10.9 (1шт.)	2939173	1	1	1	1		1	1	1		1	1	1		1	5,06 €	
575	Шестигранный винт с головкой (под ключ) 3/4"-16 UNC x 5" 10.9	2876767					1				1					1	4,60 €	
	Заглушка для контроля производительности	2830016	1	1	1	1	1	1	1	1	1	1	1	1	1	1	30,22 €	
	Прокладка для заглушки	2877997	1	1	1	1	1	1	1	1	1	1	1	1	1	1	7,36 €	
576	Головка блока цилиндров	2937531	1	1	1	1		1	1	1		1	1	1		1	464,66 €	
576	Головка блока цилиндров	2937542					1				1				1		505,46 €	
580	Фланец (1шт.)	2496330	2	2	2	2	2	2	2	2	2	2	2	2	2	2	81,30 €	
581	Прокладка для фланца (1шт.)	2042028	2	2	2	2	2	2	2	2	2	2	2	2	2	2	1,53 €	
582	Вибровставка	6744780	1	1	1	1	1	1	1	1	1	1	1	1	1	1	189,15 €	
583	Смотровой глазок SLG 28	2495882	1	1	1	1	1	1	1	1	1	1	1	1	1	1	332,88 €	
584	Штуцер 1/4"-18 NPTF (1шт.)	2063909	2	2	2	2	2	2	2	2	2	2	2	2	2	2	17,03 €	
585	Гайка (1шт.)	2038456	2	2	2	2	2	2	2	2	2	2	2	2	2	2	9,05 €	
	Газовая и масляная линии уравнивания для одного компрессора (Поз.№580+Поз.№581+ Поз.№585+Поз.№584)	3106952	1	1	1	1	1	1	1	1	1	1	1	1	1	1	по запросу	
	Электронный регулятор уровня масла, OM3-CUA	3131507	1	1	1	1	1	1	1	1	1	1					545,69 €	
	Электронный регулятор уровня масла, OM3-CCC	3131518											1	1	1	1	545,69 €	
	Трансформатор для регулятора уровня масла ALCO OM3 TraxOil	8527518	1	1	1	1	1	1	1	1	1	1	1	1	1	1	33,07 €	
	Дифференциальный масляный клапан 3,5 Bar ODP-33A	3131472	1	1	1	1	1	1	1	1	1	1	1	1	1	1	108,61 €	
590	Реле контроля смазки OPS 2 (115/230 V 50/60 Hz) - комплект без датчика (реле, PG-разъем)	5404652	1	1	1	1	1	1	1	1	1	1	1	1	1	1	254,65 €	
590	Реле контроля смазки OPS 2 (115/230 V 50/60 Hz) - полный комплект (реле, датчик, PG-разъем)	3168329	1	1	1	1	1	1	1	1	1	1	1	1	1	1	310,88 €	
590	Реле контроля смазки OPS 2 (115/230 V 50/60 Hz) - только реле	3164918	1	1	1	1	1	1	1	1	1	1	1				254,65 €	
590	Реле контроля смазки OPS1 (115/230 V 50/60 Hz) - только реле	3140721												1	1	1	не выпускается	
	Прокладка, круглая для чувствительного элемента OPS1/2	3112586	1	1	1	1	1	1	1	1	1	1					1,38 €	
	Кольцевая прокладка для датчика OPS /SENTRONIC	2944124											1	1	1	1	0,92 €	
	Датчик с прокладками OPS1/2	3110784	1	1	1	1	1	1	1	1	1	1	1	1	1	1	92,81 €	
	Комплект резьбового соединения PG для OPS1/2	3112348	1	1	1	1	1	1	1	1	1	1	1	1	1	1	21,48 €	
	Защитный корпус для кнопки сброса OPS1	3112268	1	1	1	1	1	1	1	1	1	1	1	1	1	1	1,53 €	
590	Реле контроля смазки с кронштейном и 2 капиллярными трубками ALCO CONTROLS FD113 ZU	2834018	1	1	1	1	1	1	1	1	1	1	1	1	1	1	331,82 €	
590	Реле контроля смазки, без кронштейна, без капиллярных трубок ALCO CONTROLS FD113 ZU	2966622	1	1	1	1	1	1	1	1	1	1	1	1	1	1	303,89 €	

Деталь№	Наименование	Код заказа	4	4	4	4	4	4	6	6	6	6	6	8	8	8	8	Цена за шт. ЕВРО
			СС 63	СС 63 L	СС 68	СС 68 L	СС 75	СС 75 L	СС 68	СС 68 L	СС 75	СС 75 L	СС 68 M	СС 68	СС 68 L	СС 75	СС 75 L	
591/593	Реле контроля смазки с 2 капиллярными трубками, без кронштейна ALCO CONTROLS FD113 ZU	2942300	1	1	1	1	1	1	1	1	1	1	1	1	1	1	1	332,88 €
592	Кронштейн для реле контроля смазки ALCO CONTROLS/Ranco	2039960	1	1	1	1	1	1	1	1	1	1	1					39,88 €
593	Капиллярная трубка для реле контроля смазки с медной кольцевой прокладкой, ALCO CONTROLS/Ranco (1 шт.)	3808214	1	1	1	1	1	1	1	1	1	1	1					51,85 €
594	Медная кольцевая прокладка, ALCO CONTROLS/Ranco (1 шт.)	2974343												1	1	1	1	1,84 €
591	Реле контроля смазки с кронштейном и чувствительным элементом SENTRONIC+ NEW	2835419												1	1	1	1	464,11 €
591	Реле контроля смазки SENTRONIC3, без кронштейна, без чувствительного элемента (Внимание! Снятые с производства и новые части реле контроля смазки типа SENTRONIC (например снятый с производства модуль и новый датчик) не должны быть использованы вместе)	3007704	2	2	2	2	2	2	2	2	2	2	2	2	2	2	2	381,21 €
592	Кронштейн для реле контроля смазки SENTRONIC	2884557	4	4	4	4	4	4	4	4	4	4	4	4	4	4	4	36,66 €
	Кольцевая прокладка для датчика OPS /SENTRONIC	2944124	1	1	1	1	1	1	1	1	1	1	1	1	1	1	1	0,92 €
	Прокладка, круглая для чувствительного элемента SENTRONIC	2951831	1	1	1	1	1	1	1	1	1	1	1	1	1	1	1	1,38 €
	Датчик с прокладками SENTRONIC+ NEW (Внимание! Снятые с производства и новые части реле контроля смазки типа SENTRONIC (например снятый с производства модуль и новый датчик) не должны быть использованы вместе)	3107046	1	1	1	1	1	1	1	1	1	1	1	1	1	1	1	168,44 €
	Удлинитель 3,6 м SENTRONIC (Внимание! Снятые с производства и новые части реле контроля смазки типа SENTRONIC (например снятый с производства модуль и новый датчик) не должны быть использованы вместе)	3107035	1	1	1	1	1	1	1	1	1	1	1	1	1	1	1	151,56 €
600	Вентилятор обдува вертикальный 220-1-50/60 EBM	2986113	1	1	1	1	1											585,37 €
600	Вентилятор обдува вертикальный 220-1-50/60 EBM	2986099					1											623,96 €
600	Вентилятор обдува вертикальный 220/380-3-50/60 EBM	2986055	1	1	1	1	1											532,46 €
600	Вентилятор обдува вертикальный 220/380-3-50/60 EBM	2985983					1											571,04 €
600	Вентилятор обдува вертикальный 500-3-50 EBM	2986124	1	1	1	1	1											532,46 €
600	Вентилятор обдува вертикальный 500-3-50 EBM	2986102					1											571,04 €
600	Вентилятор обдува вертикальный 220-1-50/60 EBM	2987741							1	1		1						585,37 €
600	Вентилятор обдува вертикальный 220-1-50/60 EBM	2987810									1							623,96 €
600	Вентилятор обдува вертикальный 220/380-3-50/60 EBM	2987729							1	1		1						532,46 €
600	Вентилятор обдува вертикальный 220/380-3-50/60 EBM	2987809									1							571,04 €
600	Вентилятор обдува вертикальный 500-3-50 EBM	2987796							1	1		1						532,46 €
600	Вентилятор обдува вертикальный 500-3-50 EBM	2987821									1							571,04 €
600	Вентилятор обдува вертикальный 220-1-50/60 EBM	2986179											1	1		1		585,37 €
600	Вентилятор обдува вертикальный 220-1-50/60 EBM	2986204													1			623,96 €
600	Вентилятор обдува вертикальный 220/380-3-50/60 EBM	2986168											1	1		1		532,46 €
600	Вентилятор обдува вертикальный 220/380-3-50/60 EBM	2986191													1			571,04 €
600	Вентилятор обдува вертикальный 500-3-50 EBM	2986180											1	1		1		532,46 €
600	Вентилятор обдува вертикальный 500-3-50 EBM	2986215													1			571,04 €
601/602/ 603	Вентилятор обдува вертикальный 220-1-50/60 EBM без комплекта крепления	2998245	1	1	1	1	1	1	1	1	1	1	1	1	1	1	1	517,03 €

Деталь№	Наименование	Код заказа	4	4	4	4	4	4	6	6	6	6	6	8	8	8	8	Цена за шт. ЕВРО
			СС 63	СС 63 L	СС 68	СС 68 L	СС 75	СС 75 L	СС 68	СС 68 L	СС 75	СС 75 L	СС 68 M	СС 68	СС 68 L	СС 75	СС 75 L	
601/602/ 603	Вентилятор обдува вертикальный 220/380-3-50/60 ЕВМ без комплекта крепления	2998256	1	1	1	1	1	1	1	1	1	1	1	1	1	1	1	464,11 €
601/602/ 603	Вентилятор обдува вертикальный 500-3-50 ЕВМ без комплекта крепления	2998267	1	1	1	1	1	1	1	1	1	1	1	1	1	1	1	464,11 €
	Рабочий конденсатор емкостью 5 µF для вентилятора 220-1-50/60 ЕВМ	3097996	1	1	1	1	1	1	1	1	1	1	1	1	1	1	1	43,72 €
610	Комплект крепления вертикального вентилятора ЕВМ	2986260	1	1	1	1	1											68,35 €
610	Комплект крепления вертикального вентилятора ЕВМ	2986259					1											106,93 €
610	Комплект крепления вертикального вентилятора ЕВМ	2987616						1	1		1							68,35 €
610	Комплект крепления вертикального вентилятора ЕВМ	2987627								1								106,93 €
610	Комплект крепления вертикального вентилятора ЕВМ	2986282											1	1		1		68,35 €
610	Комплект крепления вертикального вентилятора ЕВМ	2986293													1			106,93 €