

ЗАПАСНЫЕ ЧАСТИ ДЛЯ ПОРШНЕВЫХ ПОЛУГЕРМЕТИЧНЫХ КОМПРЕССОРОВ



- Фильтры
- Маслонасосы
- Масляные глазки
- Тепловые защиты
- Клемные коробки
- Реле давления масла
- Адаптеры и заглушки
- Вентиляторы дополнительного охлаждения

- Коленчатые и эксцентриковые валы
- Шатунно-поршневые группы
- Всасывающие клапаны
- Поршневые кольца
- Клапанные доски
- Подшипники
- Прокладки

2020г.

Содержание

Запасные части для компрессоров серий:

HGX12P	-----	Стр.	2
HGX22e	-----	Стр.	8
HGX34e	-----	Стр.	19
HGX44e	-----	Стр.	32
HGX56e	-----	Стр.	47
HGX66e	-----	Стр.	55
HGX88e	-----	Стр.	63
HAX22e	-----	Стр.	72
HAX34e	-----	Стр.	83
HAX44e	-----	Стр.	95
HGZX	-----	Стр.	102
HGX7	-----	Стр.	108

Каталог запасных частей для компрессоров серии HGX12p



Сборочная схема компрессоров серии HGX12p

Zubehör / Accessories

- Ölsumpheizung selbstregelnd / Oil sump heater self regulating (3950)
- Wärmeschutzthermostat / Thermal protective thermostate (3800)
- Öldrucksicherheitsschalter** / Oil pressure safety switch** (2000)
- Zusatzlüfter / Supplementary fan (505)
- Klemmkasten in reduzierter Baugröße** / Terminal box in reduced size (3960, 3980, 3970)

Halbhermetischer Verdichter HG / Semi-hermetic compressor HG

Typ / type	Teile Nr. / part-no.	Typ / type	Teile Nr. / part-no.	Typ / type	Teile Nr. / part-no.	Typ / type	Teile Nr. / part-no.
HGX12P/60-4 S	14541	HGX12P/60-4 S	14549	HGX12P/90-4	14544	HGX12P/90-4	14502
HGX12P/75-4	14542	HGX12P/75-4	14550	HGX12P/90-4 S	14545	HGX12P/90-4 S	14503
HGX12P/75-4 S	14543	HGX12P/75-4 S	14551	HGX12P/110-4	14546	HGX12P/110-4	14504
HGX12P/60-4 S HC	10893	HGX12P/90-4 HC	10891	HGX12P/110-4 S	14547	HGX12P/110-4 S	14505
HGX12P/75-4 HC	10890	HGX12P/90-4 S HC	10895				
HGX12P/75-4 S HC	10894	HGX12P/110-4 HC	10892				
		HGX12P/110-4 S HC	10896				

Zeichn.-Nr. / Drawing no.:
1.0850-14547.0 1e
Stand / As of date: 01.19

Doc-ID: Z20726



Деталь №	Наименование	Код заказа	HGX12p/60-4S	HGX12p/75-4	HGX12p/75-4S	HGX12p/90-4	HGX12p/90-4S	HGX12p/110-4	HGX12p/110-4S																		Цена за шт. ЕВРО
50	Прокладка клапанной доски	50098	1																							10,58	
		50099		1	1																						10,58
		50100				1	1																				10,58
		50101						1	1																		10,58
60	Клапанная доска	05621	1	1	1																					93,26	
		05622				1	1	1	1																	93,26	
70	Прокладка головки блока цилиндров	50097	1	1	1	1	1	1	1																	10,27	
170	Крышка головки блока цилиндров	05825	1	1	1	1	1	1	1																	94,89	
178	Стопорный винт	05514	2	2	2	2	2	2	2																	6,00	
180	Винт	06271	3	3	3	3	3	3	3																	2,54	
185	Винт	50019	5	5	5	5	5	5	5																	3,92	
210	Прокладка вентиля нагнетания	50096	1	1	1	1	1	1	1																	5,54	
220	Винт	06330	2	2	2	2	2	2	2																	2,14	
270	Палец поршня	06851	2																							15,15	
		06855		2	2																					19,12	
		07856				2	2	2	2																	10,02	
280	Стопорное кольцо	05551	4	4	4	4	4	4	4																2,29		
290	Поршневое кольцо	07872	2																							10,07	
		07873		2	2																					10,07	
		07886				2	2																			10,07	
		07887						2	2																	10,07	
300	Поршневое кольцо	07872	2																							10,07	
		07873		2	2																					10,07	
		07886				2	2																			10,07	
		07887						2	2																	10,07	
330	Вентиль нагнетания	50095	1	1	1	1	1	1	1																95,70		
385	Гайка-колпачок	05717	1	1	1	1	1	1	1																7,53		
505	Пробка слива масла	50044	1	1	1	1	1	1	1																2,29		
510	Стопорный винт	05801	1	1	1	1	1	1	1																8,39		
570	Смотровое стекло	05361	1	1	1	1	1	1	1																34,27		

Деталь №	Наименование	Код заказа	HGX12p/60-4S	HGX12p/75-4	HGX12p/75-4S	HGX12p/90-4	HGX12p/90-4S	HGX12p/110-4	HGX12p/110-4S																					Цена за шт. ЕВРО
590	Прокладка смотрового стекла	06352	1	1	1	1	1	1	1																					8,39
600	Транспортировочное кольцо	50435	1	1	1	1	1	1	1																					26,44
610	Проставочный диск	50104	1	1	1	1	1	1	1																					15,36
620	Стопорное кольцо	50105	1	1	1	1	1	1	1																					4,47
750	Винт	05421	11	11	11	11	11	11	11																					3,36
755	Уплотнительное кольцо	06863	1	1	1	1	1																							3,81
760	Прокладка крышки корпуса со стороны маслососа (серийный номер оканчивается на 042 и меньше)	50089	1	1	1	1	1	1	1																					20,95
	Прокладка крышки корпуса со стороны маслососа (серийный номер оканчивается на 043 и больше)	51429	1	1	1	1	1	1	1																					31,73
790	Шпонка	50015	1	1	1	1	1	1	1																					1,58
795	Шпонка (для компрессоров с серийным номером оканчивающемся до 024 доступна только в комплекте №2500)	50574	1	1	1	1	1	1	1																					1,58
800	Диск	50102	1	1	1	1	1	1	1																					22,68
810	Гровер	05663	1	1	1	1	1	1	1																					3,00
820	Винт	50469	1	1																										6,71
	Винт	50470			1	1	1	1	1																					5,75
900	Диск	50117	1	1	1	1	1	1	1																					17,80
1000	Крышка корпуса со стороны электродвигателя	50093	1	1	1	1	1	1	1																					100,48
1010	Винт	06244	11	11	11	11	11	11	11																					2,24
1017	Прокладка крышки корпуса со стороны электродвигателя	50084	1	1	1	1	1	1	1																					13,53
1020	Стопорный штифт	50047	1	1	1	1	1	1	1																					2,29
1021	Стопорный винт 1/8"NPTF	05514	1	1	1	1	1	1	1																					6,00
1055	Клемма тепловой защиты двигателя	06728	1	1	1	1	1	1	1																					27,15
1060	Прокладка клеммной доски	06724	1	1	1	1	1	1	1																					3,97
1065	Прокладка клеммы тепловой защиты двигателя	06725	1	1	1	1	1	1	1																					3,36
1075	Винт	05404	2	2	2	2	2	2	2																					3,00
1090	Прокладка клеммной коробки (требуется только при использовании стальной клеммной коробки)	07006	1	1	1	1	1	1	1																					5,85

Деталь №	Наименование	Код заказа	HGX12p/60-4S	HGX12p/75-4	HGX12p/75-4S	HGX12p/90-4	HGX12p/90-4S	HGX12p/110-4	HGX12p/110-4S															Цена за шт. ЕВРО		
1100	Болт	50160	1	1	1	1	1	1	1																	2,59
1105	Шайба	05193	1	1	1	1	1	1	1																	1,12
1107	Кабель заземления (требуется только при использовании стальной клеммной коробки)	06702	2	2	2	2	2	2	2																	6,00
1190	Всасывающий фильтр	50052	1	1	1	1	1	1	1																	24,81
1200	Вентиль всасывания	07155	1	1	1	1	1	1	1																	95,70
1202	Резьбовой штифт	50232	2	2	2	2	2	2	2																	3,56
1210	Прокладка фланца вентиля всасывания	50025	1	1	1	1	1	1	1																	6,56
1220	Винт	06067	2	2	2	2	2	2	2																	5,54
1230	Прокладка фланца вентиля всасывания	50025	1	1	1	1	1	1	1																	6,56
1250	Гайка-колпачок	05717	1	1	1	1	1	1	1																	7,53
1520	Виброгасящие опоры	08983	1	1	1	1	1	1	1																	32,04
2000	Клапанная доска (включает прокладки №50 и №70)	80352	1	1	1																					108,31
		80353				1	1	1	1																	108,31
2020	Масляный насос	81192	1	1	1	1	1	1	1																	200,35
2030	Поршень (комплект включает кольца и палец)	80344	2																							74,24
		80345		2	2																					74,24
		80346				2	2																			74,24
		80347						2	2																	74,24
2040	Шатунно-поршневая группа: шатун+палец+поршень+кольца.	80348	2																							120,51
		80349		2	2																					120,51
		80350				2	2																			120,51
		80351						2	2																	120,51
2050	Вал (включает шпонки №790 и №795 и диск №900)	80342	1	1	1	1	1	1																	248,15	
2060	Вентиль нагнетания (комплект)	80343	1	1	1	1	1	1																	105,77	
2060	Вентиль всасывания (комплект)	08859	1	1	1	1	1	1																	105,77	
2080	Смотровое стекло(комплект)	08552	1	1	1	1	1	1																	41,09	
2090	Комплект прокладок	80339	1	1	1	1	1	1																	64,48	
2100	Шатун	80340	2	2	2	2	2	2																	47,09	
2110	Крышка-подшипник со стороны маслонасоса (с прокладкой)	80341	1	1	1	1	1	1																	218,66	

Каталог запасных частей для компрессоров серии HGX22e



Сборочная схема компрессоров серии HGX22e (серийные номера оканчиваются на 057 и выше)

**ab AFS 057
as of DK 057**

*) Entfällt bei HG22e HC
Not applicable for HG22e HC

Zubehör / Accessories

- Zusatzlüfter
Supplementary fan
- Wärmeschutzthermostat
Thermal protective thermostat
- Electronic Soft Start
Electronic soft start
- Ölsumpheizung selbstregelnd
Oil sump heater self regulating
- Öldrucksicherheitsschalter *
Oil pressure safety switch *
- INT69 G Diagnose
INT69 G Diagnose
- Modbus-LAN Gateway
Modbus-LAN Gateway
- USB-Umsetzer
für INT69 G Diagnose
USB converter
for INT69 G Diagnose
- DP-Modbus Gateway
DP-Modbus Gateway

Halbhermetischer Verdichter HG / Semi-hermetic compressor HG

Typ / Type	Teil-Nr. / part no.	Typ / Type	Teil-Nr. / part no.	Typ / Type	Teil-Nr. / part no.	Typ / Type	Teil-Nr. / part no.
HG 22e/190-4	16000	HG 22e/190-4 S	16000	HG 22e/190-4 S	16003	HG 22e/190-4 S	16009
HG 22e/190-4	16001	HG 22e/190-4 S	16001	HG 22e/190-4 S	16004	HG 22e/190-4 S	16010
HG 22e/190-4	16002	HG 22e/190-4 S	16002	HG 22e/190-4 S	16006	HG 22e/190-4 S	16011
HG 22e/190-4 HC	16012	-	-	HG 22e/190-4 S HC	16015	-	-
HG 22e/190-4 HC	16013	-	-	HG 22e/190-4 S HC	16016	-	-
HG 22e/190-4 HC	16014	-	-	HG 22e/190-4 S HC	16017	-	-

Zeichn.-Nr. / Drawing no. :
1.0850-16005.0 0e
Stand / As of date: 01.19

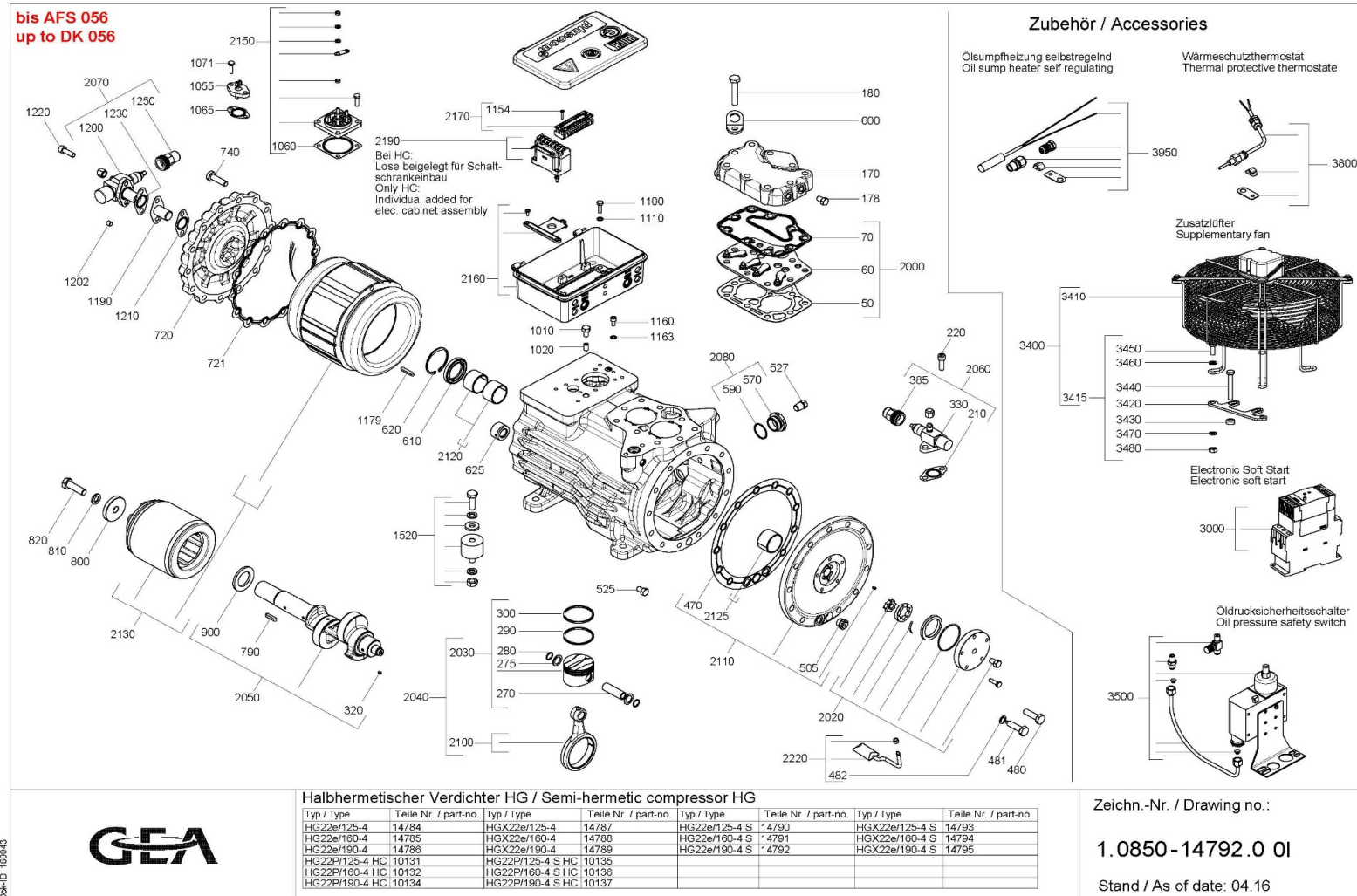
Деталь №	Наименование	Код заказа	HGX22e/125-4	HGX22e/125-4S	HGX22e/160-4	HGX22e/160-4S	HGX22e/190-4	HGX22e/190-4S													Цена за шт. ЕВРО	
50	Прокладка клапанной доски	51621	1	1																	10,58	
		51622			1	1																10,58
		51623					1	1														10,58
60	Клапанная доска	50033	1	1																	106,28	
		50034			1	1	1	1														106,28
70	Прокладка головки блока цилиндров	50020	1	1	1	1	1	1													23,09	
170	Крышка головки блока цилиндров	51627	1	1	1	1	1	1													99,36	
180	Винт	50019	9	9	9	9	9	9													3,92	
210	Прокладка вентиля нагнетания	50025	1	1	1	1	1	1													6,56	
220	Винт	06067	2	2	2	2	2	2													5,54	
270	Палец поршня	07856	2	2																	10,02	
		07211			2	2															10,02	
		07212							2	2												10,02
275	Диск	51192	4	4	4	4	4	4													4,42	
280	Стопорное кольцо	05551	4	4	4	4	4	4													2,29	
290	Маслоподъемное кольцо	05388	2	2																	11,19	
		05389			2	2															11,80	
		05390							2	2												11,80
300	Поршневое кольцо	05378	2	2																	10,07	
		05379			2	2															11,19	
		05380							2	2											11,19	
330	Вентиль нагнетания	07155	1	1	1	1	1	1													95,70	
385	Гайка-колпачок	05717	1	1	1	1	1	1													7,53	
470	Прокладка под масляный насос	51877	1	1	1	1	1	1													29,29	
505	Пробка слива масла	50044	1	1	1	1	1	1													2,29	
510	Стопорный винт	05801	1	1	1	1	1	1													8,39	
516	Стопорный винт	51492	1	1	1	1	1	1													24,10	
517	Уплотнительное кольцо	51497	1	1	1	1	1	1													9,00	
520	Стопорный винт	05514	1	1	1	1	1	1													6,00	
570	Смотровое стекло	05361	1	1	1	1	1	1													34,27	
590	Прокладка смотрового стекла	06352	1	1	1	1	1	1													8,39	

Деталь №	Наименование	Код заказа	HGX22e/125-4	HGX22e/125-4S	HGX22e/160-4	HGX22e/160-4S	HGX22e/190-4	HGX22e/190-4S																							Цена за шт. ЕВРО
600	Транспортировочное кольцо	50435	1	1	1	1	1	1																						26,44	
750	Винт	05447	13	13	13	13	13	13																						3,81	
760	Прокладка крышки корпуса со стороны маслонасоса	51617	1	1	1	1	1	1																						33,05	
782	Упорная шайба	51540	1	1	1	1	1	1																						14,95	
790	Шпонка	50015	1	1	1	1	1	1																						1,58	
795	Шпонка	50574	1	1	1	1	1	1																						1,58	
800	Диск	04425	1	1	1	1	1	1																						28,37	
810	Гровер	05666	1	1	1	1	1	1																						3,56	
820	Винт	06391	1	1	1		1																							3,46	
		06836				1		1																							3,46
900	Диск	50018	1	1	1	1	1	1																						7,27	
1000	Крышка корпуса со стороны электродвигателя	51624	1	1	1	1	1	1																						100,48	
1010	Винт	05447	14	14	14	14	14	14																						3,81	
1017	Прокладка крышки корпуса со стороны электродвигателя	50021	1	1	1	1	1	1																						14,85	
1060	Прокладка клеммной доски	51541	1	1	1	1	1	1																						3,97	
1100	Болт	50160	1	1	1	1	1	1																						2,59	
1105	Гайка	05193	1	1	1	1	1	1																						1,12	
1179	Шпонка	06918	1	1	1	1	1	1																						1,58	
1190	Всасывающий фильтр	50052	1	1	1	1	1	1																						24,81	
1200	Вентиль всасывания	07156	1	1	1	1	1	1																						95,70	
1201	Гайка-колпачок	05809	1	1	1	1	1	1																						12,92	
1202	Резьбовой штифт	50232	2	2	2	2	2	2																						3,56	
1210	Прокладка вентиля всасывания	50025	1	1	1	1	1	1																						6,56	
1220	Винт	06067	2	2	2	2	2	2																						5,54	
1230	Прокладка вентиля всасывания	50025	1	1	1	1	1	1																						6,56	
1520	Виброгасящие опоры	81489	1	1	1	1	1	1																						47,09	
2000	Клапанная доска (включает прокладки №50 и №70)	81553	1	1	1	1																								121,02	
		81554					1	1																							121,02
2020	Масляный насос	81192	1	1	1	1	1	1																						200,35	
2030	Поршень (комплект включает кольца и палец)	80297	2	2																										78,72	
		80298			2	2																								78,72	

Деталь №	Наименование	Код заказа	HGX22e/125-4	HGX22e/125-4S	HGX22e/160-4	HGX22e/160-4S	HGX22e/190-4	HGX22e/190-4S												Цена за шт. ЕВРО	
2030	Поршень (комплект включает кольца и палец)	80299					1	1												78,72	
2040	Шатунно-поршневая группа: шатун+палец+поршень+кольца.	80302	1	1																135,77	
		80303			1	1															135,77
		80304					1	1													135,77
2050	Вал (включает шпонки №790 и №795 и диск №900)	80312	1	1	1	1	1	1												248,15	
2060	Вентиль нагнетания (комплект)	08859	1	1	1	1	1	1												105,77	
2070	Вентиль всасывания (комплект)	08829	1	1	1	1	1	1												105,77	
2080	Смотровое стекло (комплект)	08552	1	1	1	1	1	1												41,09	
2090	Комплект прокладок	81555	1	1	1	1	1	1												66,61	
2100	Шатун	08422	2	2	2	2	2	2												57,97	
2110	Крышка-подшипник со стороны маслонасоса (с прокладкой)	81557	1	1	1	1	1	1												236,96	
2120	Комплект подшипников со стороны двигателя	81364	1	1	1	1	1	1												25,83	
2125	Подшипник со стороны маслонасоса	81371	1	1	1	1	1	1												13,02	
2130	Электродвигатель (статор + ротор) 2,2 кВт D/S	81558	1	1	1	1	1													626,47	
	Электродвигатель (статор + ротор) 3,0 кВт D/S	81559				1	1													626,47	
2160	Клеммная доска (комплект)	81566	1	1	1	1	1	1												86,45	
2170	Клеммная коробка	81567	1	1	1	1	1	1												219,67	
2190	Тепловая защита INT69 G 230V AC	81042	1	1	1	1	1	1												94,68	
	Тепловая защита INT69 G 24V DC	81137	1	1	1	1	1	1												132,21	
2220	Масляный фильтр	81384	1	1	1	1	1	1												32,24	
2250	Упорная шайба	81594	1	1	1	1	1	1												18,00	
2280	Резьбовой штифт	81735	1	1	1	1	1	1												15,15	
3000	Устройство плавного пуска ВООК-ESS 25	80374	1	1	1	1	1	1												760,72	
3250	Тепловая защита INT69 G Diagnose 230V AC	81043	1	1	1	1	1	1												200,86	
3400	Вентилятор обдува (комплект)	80317	1	1	1	1	1	1												480,02	
3410	Вентилятор обдува	06808	1	1	1	1	1	1												438,84	
3415	Комплект крепления вентилятора обдува	81348	1	1	1	1	1	1												60,00	
3420	Пластина крепления вентилятора обдува	50063	2	2	2	2	2	2												50,44	
3430	Шайба	06809	4	4	4	4	4	4												14,64	
3440	Болт	05457	4	4	4	4	4	4												4,17	
3450	Болт	05445	4	4	4	4	4	4												3,56	

Деталь №	Наименование	Код заказа	HGX22e/125-4	HGX22e/125-4S	HGX22e/160-4	HGX22e/160-4S	HGX22e/190-4	HGX22e/190-4S														Цена за шт. ЕВРО
3460	Шайба	05646	4	4	4	4	4	4	4													3,00
3470	Гровер	05665	4	4	4	4	4	4	4													3,00
3480	Гайка	05630	4	4	4	4	4	4	4													3,00
3500	Реле контроля смазки MP55	81140	1	1	1	1	1	1	1													615,29
3800	Датчик температуры нагнетания	08921	1	1	1	1	1	1	1													155,60
3810	USB адаптер для INT69 G Diagnose	81045	1	1	1	1	1	1	1													343,75
3820	Шлюз MODBUS-LAN (RS/вход и выход Ethernet)	81047	1	1	1	1	1	1	1													511,55
3830	Шлюз DP-MODBUS (RS-485 вход/выход)	81130	1	1	1	1	1	1	1													516,64
3950	Нагреватель картера 110-240V AC	08028	1	1	1	1	1	1	1													74,95

Сборочная схема компрессоров серии HGX22e (серийные номера оканчиваются на 056 и ниже)



Деталь №	Наименование	Код заказа	HGX22e/125-4	HGX22e/125-4S	HGX22e/160-4	HGX22e/160-4S	HGX22e/190-4	HGX22e/190-4S											Цена за шт. ЕВРО					
50	Прокладка клапанной доски	05337	1	1																		10,58		
		05336			1	1																		10,58
		05319						1	1															10,58
60	Клапанная доска	50033	1	1																			106,28	
		50034			1	1	1	1																106,28
70	Прокладка головки блока цилиндров	50020	1	1	1	1	1	1															23,09	
170	Крышка головки блока цилиндров	03324	1	1	1	1	1	1															121,53	
178	Стопорный винт	05514	2	2	2	2	2	2															6,00	
180	Винт	50019	9	9	9	9	9	9															3,92	
210	Прокладка вентиля нагнетания	50025	1	1	1	1	1	1															6,56	
220	Винт	06067	2	2	2	2	2	2															5,54	
270	Палец поршня	07856	2	2																			10,02	
		07211			2	2																		10,02
		07212						2	2															10,02
275	Диск	51192	4	4	4	4	4	4															4,42	
280	Стопорное кольцо	05551	4	4	4	4	4	4															2,29	
290	Маслоподъемное кольцо	05388	2	2																			11,19	
		05389			2	2																		11,80
		05390						2	2															11,80
300	Поршневое кольцо	05378	2	2																			10,07	
		05379			2	2																		11,19
		05380						2	2															11,19
320	Шпонка	50574	1	1	1	1	1	1															1,58	
330	Вентиль нагнетания	07155	1	1	1	1	1	1															95,70	
385	Гайка-колпачок	05717	1	1	1	1	1	1															7,53	
470	Прокладка крышки корпуса со стороны маслонасоса (серийный номер оканчивается на 033 и ниже)	50022	1	1	1	1	1	1															14,85	
	Прокладка крышки корпуса со стороны маслонасоса (серийный номер оканчивается на 034 и выше)	50953	1	1	1	1	1	1															36,92	
480	Винт	05447	12	12	12	12	12	12															3,81	
481	Винт	51188	1	1	1	1	1	1															7,93	

Деталь №	Наименование	Код заказа	HGX22e/125-4	HGX22e/125-4S	HGX22e/160-4	HGX22e/160-4S	HGX22e/190-4	HGX22e/190-4S												Цена за шт. ЕВРО
482	Уплотнительное кольцо	50040	1	1	1	1	1	1												3,81
505	Пробка слива масла	50044	1	1	1	1	1	1												2,29
525	Стопорный винт	05514	1	1	1	1	1	1												6,00
527	Стопорный винт	05801	1	1	1	1	1	1												8,39
570	Смотровое стекло	05361	1	1	1	1	1	1												34,27
590	Прокладка смотрового стекла	06352	1	1	1	1	1	1												8,39
600	Транспортировочное кольцо	50435	1	1	1	1	1	1												26,44
610	Уплотнительное кольцо	50027	1	1	1	1	1	1												16,27
620	Стопорное кольцо	50017	1	1	1	1	1	1												4,73
625	Обратный клапан	07803	1	1	1	1	1	1												32,75
720	Крышка корпуса со стороны электродвигателя	50053	1	1	1	1	1	1												по запросу
721	Прокладка крышки корпуса со стороны электродвигателя	50021	1	1	1	1	1	1												14,85
740	Винт	05447	14	14	14	14	14	14												3,81
790	Шпонка	50015	1	1	1	1	1	1												1,58
800	Диск	04425	1	1	1	1	1	1												28,37
810	Гровер	05666	1	1	1	1	1	1												3,56
820	Винт	06836				1		1												3,46
		06391	1	1	1		1													3,46
900	Диск	50018	1	1	1	1	1	1												7,27
1010	Винт	05514	1	1	1	1	1	1												6,00
1020	Стопорный штифт	50047	1	1	1	1	1	1												2,29
1055	Клемма тепловой защиты двигателя	06728	1	1	1	1	1	1												27,15
1060	Прокладка клеммной доски	06724	1	1	1	1	1	1												3,97
1065	Прокладка клеммы тепловой защиты двигателя	06725	1	1	1	1	1	1												3,36
1071	Винт	05404	2	2	2	2	2	2												3,00
1100	Винт	05404	4	4	4	4	4	4												3,00
1110	Шайба	05664	4	4	4	4	4	4												3,00
1154	Винт	50139	2	2	2	2	2	2												1,68
1160	Винт	50160	1	1	1	1	1	1												2,59
1163	Стопорная шайба	05193	1	1	1	1	1	1												1,12
1179	Шпонка	50048	1	1	1	1	1	1												7,63

Деталь №	Наименование	Код заказа	HGX22e/125-4	HGX22e/125-4S	HGX22e/160-4	HGX22e/160-4S	HGX22e/190-4	HGX22e/190-4S													Цена за шт. ЕВРО
2190	Тепловая защита INT69 G 230V AC	81042	1	1	1	1	1	1													94,68
	Тепловая защита INT69 G 24V DC	81137	1	1	1	1	1	1													132,21
2220	Масляный фильтр	80785	1	1	1	1	1	1													32,24
3000	Устройство плавного пуска ВООК-ESS 25	80374	1	1	1	1	1	1													760,72
3400	Вентилятор обдува (комплект)	80317	1	1	1	1	1	1													480,02
3410	Вентилятор обдува	06808	1	1	1	1	1	1													438,84
3415	Комплект крепления вентилятора обдува	81348	1	1	1	1	1	1													60,00
3420	Пластина крепления вентилятора обдува	50063	2	2	2	2	2	2													50,44
3430	Шайба	06809	4	4	4	4	4	4													14,64
3440	Болт	05457	4	4	4	4	4	4													4,17
3450	Болт	05445	4	4	4	4	4	4													3,56
3460	Шайба	05646	4	4	4	4	4	4													3,00
3470	Гровер	05665	4	4	4	4	4	4													3,00
3480	Гайка	05630	4	4	4	4	4	4													3,00
3500	Реле контроля смазки MP55	81140	1	1	1	1	1	1													615,29
3800	Датчик температуры нагнетания	08921	1	1	1	1	1	1													155,60
3950	Нагреватель картера 110-240V AC	08028	1	1	1	1	1	1													74,95

Каталог запасных частей для компрессоров серии HGX34e



Сборочная схема компрессоров серии HGX34e (серийные номера оканчиваются на 057 и выше)

**ab AFS 057
as of DK 057**

Bei HC: lose beigelegt für Schaltkastenbau
Only HC: individual added for elec. cabinet assembly

Ölsumpheizung selbstreguliert
Oil sump heater self regulating

Öldrucksicherheitsschalter***
Oil pressure safety switch***

Zubehör / Accessories

Einspritzdüse
Injection nozzle

Öldrucksicherheitsschalter***
Oil pressure safety switch***

Zusatzlüfter **
Supplementary fan **

Wärmeschutzthermostat
Thermal protective thermostat

Elektronischer Soft Start
Electronic soft start

Zylinderdeckel vorbereitet für digitaler Leistungsregler
Cylinder cover prepared for digital capacity regulator

Trittschutz
Step protection

Modbus-LAN Gateway
Modbus-LAN Gateway

INT69 G Diagnose
INT69 G Diagnose

Digitaler Leistungsregler
digital capacity regulator

USB-Umsetzer für INT69 G Diagnose
USB converter for INT69 G Diagnose

DP-Modbus Gateway
DP-Modbus Gateway

*) Nur für HG34e/215-4+255-4 +HC
Only for HG34e/215-4+255-4 +HC

**) Nur für 4-Pol Ausführung möglich
Only possible for 4-pole version

***) Entfällt bei HG34e HC
Not applicable for HG34e/HC

Halbhermetischer Verdichter HG / Semi-hermetic compressor HG

Typ / type	Teil-Nr. / part.no.	Typ / type	Teil-Nr. / part.no.	Typ / type	Teil-Nr. / part.no.	Typ / type	Teil-Nr. / part.no.	Typ / type	Teil-Nr. / part.no.
HG34e/215-4	19050	HG34e/215-4	19050	HG34e/215-4-S	19050	HG34e/215-4-S	19050	HG34e/255-4	19074
HG34e/255-4	19051	HG34e/255-4	19051	HG34e/255-4-S	19051	HG34e/255-4-S	19051	HG34e/315-4	19075
HG34e/315-4	19052	HG34e/315-4	19052	HG34e/315-4-S	19052	HG34e/315-4-S	19052	HG34e/365-4	19076
HG34e/365-4	19053	HG34e/365-4	19053	HG34e/365-4-S	19053	HG34e/365-4-S	19053	HG34e/420-4	19077
HG34e/420-4 HC	19054	-	-	HG34e/420-4-S HC	19078	-	-	-	-
HG34e/420-4 HC	19055	-	-	HG34e/420-4-S HC	19079	-	-	-	-
HG34e/420-4 HC	19056	-	-	HG34e/420-4-S HC	19080	-	-	-	-
HG34e/420-4 HC	19057	-	-	HG34e/420-4-S HC	19081	-	-	-	-
HG34e/420-4 HC	19058	-	-	HG34e/420-4-S HC	19082	-	-	-	-
HG34e/420-4 HC	19059	-	-	HG34e/420-4-S HC	19083	-	-	-	-

Zeichn.-Nr. / Drawing no. :
1.0850-16057.0 0g
Stand / As of date: 06.19

Деталь №	Наименование	Код заказа	HGX34e/215-4	HGX34e/215-4S	HGX34e/255-4	HGX34e/255-4S	HGX34e/315-4	HGX34e/315-4S	HGX34e/380-4	HGX34e/380-4S													Цена за шт. ЕВРО					
50	Прокладка клапанной доски	51620	2	2																							10,58	
		51621			2	2																						10,58
		51622							2	2																		10,58
		51623									2	2																10,58
60	Клапанная доска	50033	2	2	2	2																					106,28	
		50034							2	2	2	2																106,28
70	Прокладка головки блока цилиндров	50020	2	2	2	2	2	2	2	2	2	2															23,09	
170	Крышка головки блока цилиндров	51627	2	2	2	2	2	2	2	2	2	2															99,36	
180	Винт	50019	18	18	18	18	18	18	18	18	18	18															3,92	
210	Прокладка вентиля нагнетания	50025	1	1	1	1	1	1	1	1	1	1															6,56	
220	Винт	06067	2	2	2	2	2	2	2	2	2	2															5,54	
270	Палец поршня	07856	4	4	4	4																					10,02	
		07211							4	4																		10,02
		07212											4	4														10,02
275	Диск	51192	8	8	8	8	8	8	8	8	8	8														4,42		
280	Стопорное кольцо	05551	8	8	8	8	8	8	8	8	8	8															2,29	
290	Маслоподъемное кольцо	50038	4	4																								11,19
		05388			4	4																						11,19
		05389							4	4																		11,80
		05390										4	4															11,80
300	Поршневое кольцо	50039	4	4																								10,07
		05378			4	4																						10,07
		05379							4	4																		11,19
		05380										4	4															11,19
330	Вентиль нагнетания	70114	1	1	1	1	1	1	1	1	1	1															95,70	
385	Гайка-колпачок	05809	1	1	1	1	1	1	1	1	1	1															12,92	
470	Прокладка под масляный насос	51877	1	1	1	1	1	1	1	1	1	1															29,29	
505	Пробка слива масла	50044	1	1	1	1	1	1	1	1	1	1															2,29	
510	Стопорный винт	05801	1	1	1	1	1	1	1	1	1	1															8,39	
516	Стопорный винт	51492	1	1	1	1	1	1	1	1	1	1															24,10	
517	Уплотнительное кольцо	51497	1	1	1	1	1	1	1	1	1	1															9,00	

Деталь №	Наименование	Код заказа	HGX34e/215-4	HGX34e/215-4S	HGX34e/255-4	HGX34e/255-4S	HGX34e/315-4	HGX34e/315-4S	HGX34e/380-4	HGX34e/380-4S									Цена за шт. ЕВРО
520	Стопорный винт	05514	1	1	1	1	1	1	1	1									6,00
570	Смотровое стекло	05361	1	1	1	1	1	1	1	1									34,27
590	Прокладка смотрового стекла	06352	1	1	1	1	1	1	1	1									8,39
600	Транспортировочное кольцо	05788	1	1	1	1	1	1	1	1									11,29
750	Винт	05447	13	13	13	13	13	13	13	13									3,81
760	Прокладка крышки корпуса со стороны маслонасоса	51617	1	1	1	1	1	1	1	1									33,05
782	Упорная шайба	51540	1	1	1	1	1	1	1	1									14,95
790	Шпонка	50015	1	1	1	1	1	1	1	1									1,58
795	Шпонка	50574	1	1	1	1	1	1	1	1									1,58
800	Диск	04425	1	1	1	1	1	1	1	1									28,37
810	Гровер	05666	1	1	1	1	1	1	1	1									3,56
820	Винт	06836	1		1		1		1										3,46
		06837		1		1		1		1									4,78
900	Диск	50018	1	1	1	1	1	1	1	1									7,27
901	Диск	50018	1		1														7,27
1000	Крышка корпуса со стороны электродвигателя	51625	1	1	1	1	1	1	1	1									100,48
1010	Винт	05447	14	14	14	14	14	14	14	14									3,81
1017	Прокладка крышки корпуса со стороны электродвигателя	50021	1	1	1	1	1	1	1	1									14,85
1060	Прокладка клеммной доски	54541	1	1	1	1	1	1	1	1									по запросу
1100	Болт	50160	1	1	1	1	1	1	1	1									2,59
1105	Гайка	05193	1	1	1	1	1	1	1	1									1,12
1177	Распорная втулка	06734	1		1														12,31
1179	Шпонка	06918	1	1	1	1	1	1	1	1									1,58
1190	Всасывающий фильтр	50035	1	1	1	1	1	1	1	1									19,12
1200	Вентиль всасывания	70115	1	1	1	1	1	1	1	1									147,97
1201	Гайка-колпачок	05784	1	1	1	1	1	1	1	1									6,10
1202	Резьбовой штифт	50233	2	2	2	2	2	2	2	2									3,56
1204	Стопорный винт	05514	1	1	1	1	1	1	1	1									6,00
1205	Гайка-колпачок	51714	1	1	1	1	1	1	1	1									6,61
1210	Прокладка вентиля всасывания	50636	1	1	1	1	1	1	1	1									11,09
1220	Винт	06034	2	2	2	2	2	2	2	2									3,92

Деталь №	Наименование	Код заказа	HGX34e/215-4	HGX34e/215-4S	HGX34e/255-4	HGX34e/255-4S	HGX34e/315-4	HGX34e/315-4S	HGX34e/380-4	HGX34e/380-4S													Цена за шт. ЕВРО																				
1221	Диск	05646	2	2	2	2	2	2	2	2																															3,00		
1230	Прокладка вентиля всасывания	50636	1	1	1	1	1	1	1	1																															11,09		
1240	Прокладка адаптера вентиля всасывания	05067	1	1	1	1	1	1	1	1																															5,09		
1255	Фланец вентиля всасывания	04329	1	1	1	1	1	1	1	1																															37,12		
1260	Адаптер вентиля всасывания	04367	1	1	1	1	1	1	1	1																															37,73		
1270	Винт	50287	2	2	2	2	2	2	2	2																															5,14		
1520	Виброгасящие опоры	81490	1	1	1	1	1	1	1	1																															47,09		
2000	Клапанная доска (включает прокладки №50 и №70)	81553	1	1	1	1																																			121,02		
		81554					1	1	1	1																																121,02	
2020	Масляный насос	81192	1	1	1	1	1	1	1	1																																200,35	
2030	Поршень (комплект включает кольца и палец)	80296	4	4																																						78,72	
		80297			4	4																																				78,72	
		80298					4	4																																		78,72	
		80299									4	4																															78,72
2040	Шатунно-поршневая группа: шатун+палец+поршень+кольца.	80301	4	4																																						135,77	
		80302			4	4																																				135,77	
		80303					4	4																																		135,77	
		80304							4	4																																135,77	
2050	Вал (включает шпонки №790 и №795 и диск №900)	08045	1	1	1	1	1	1	1	1																															465,79		
2060	Вентиль нагнетания (комплект)	80861	1	1	1	1	1	1	1	1																																105,77	
2070	Вентиль всасывания (комплект)	80863	1	1	1	1	1	1	1	1																																258,32	
2080	Смотровое стекло (комплект)	08552	1	1	1	1	1	1	1	1																																	41,09
2090	Комплект прокладок	81556	1	1	1	1	1	1	1	1																																	118,48
2100	Шатун	08422	4	4	4	4	4	4	4	4																																	57,97
2110	Крышка-подшипник со стороны маслососа (с прокладкой)	81557	1	1	1	1	1	1	1	1																																	236,96
2120	Комплект подшипников со стороны двигателя	81364	1	1	1	1	1	1	1	1																																	25,83
2125	Подшипник со стороны маслососа	81371	1	1	1	1	1	1	1	1																																	13,02
2130	Электродвигатель (статор + ротор) 3,0 кВт D/S	81559	1		1																																						626,47
	Электродвигатель (статор + ротор) 4,0 кВт D/S	81560						1		1																																	701,73
	Электродвигатель (статор + ротор) 5,5 кВт D/S	81561		1		1			1		1																																772,92
2160	Клеммная доска (комплект)	81566	1	1	1	1	1	1	1	1																																	86,45

Деталь №	Наименование	Код заказа	HGX34e/215-4	HGX34e/215-4S	HGX34e/255-4	HGX34e/255-4S	HGX34e/315-4	HGX34e/315-4S	HGX34e/380-4	HGX34e/380-4S										Цена за шт. ЕВРО
2170	Клеммная коробка	81567	1	1	1	1	1	1	1	1										219,67
2190	Тепловая защита INT69 G 230V AC	81042	1	1	1	1	1	1	1	1										94,68
	Тепловая защита INT69 G 24V DC	81137	1	1	1	1	1	1	1	1										132,21
2220	Масляный фильтр	81384	1	1	1	1	1	1	1	1										32,24
2250	Упорная шайба	81594	1	1	1	1	1	1	1	1										18,00
2280	Резьбовой штифт	81735	1	1	1	1	1	1	1	1										15,15
3000	Устройство плавного пуска БОСК-ESS 25	80374	1	1	1	1	1	1	1	1										760,72
3250	Тепловая защита INT69 G Diagnose 230V AC	81043	1	1	1	1	1	1	1	1										200,86
3290	Подножка (вспомогательная подставка)	81450	1	1	1	1	1	1	1	1										39,05
3300	Соленоид регулировки производительности DCR14 (с прокладками и катушкой)	81372	1	1	1	1	1	1	1	1										388,49
3305	Регулировка производительности DCR14 (включает крышку блока цилиндров)	81542	1	1	1	1	1	1	1	1										507,48
3310	Соленоид регулировки производительности DCR14 (с прокладками)	81380	1	1	1	1	1	1	1	1										331,03
3311	Прокладка вентиля (серийный номер оканчивается на 065 и ниже)	50970	1	1	1	1	1	1	1	1										20,85
	Прокладка вентиля (серийный номер оканчивается на 066 и выше)	50636	1	1	1	1	1	1	1	1										11,09
3312	Прокладка вентиля	50747	1	1	1	1	1	1	1	1										5,64
3313	Прокладка фланца соленоидного вентиля	50636	1	1	1	1	1	1	1	1										11,09
3320	Катушка соленоидного вентиля 230V AC	80693	1	1	1	1	1	1	1	1										75,36
3322	Крышка блока цилиндров для регулировки производительности	51715	1	1	1	1	1	1	1	1										170,86
3325	Прокладка крышки блока цилиндров для регулировки производительности	50020	1	1	1	1	1	1	1	1										23,09
3330	Винт	50019	7	7	7	7	7	7	7	7										3,92
3340	Винт	06278	2	2	2	2	2	2	2	2										2,75
3341	Винт	06271	2	2	2	2	2	2	2	2										2,54
3345	Диск	05646	2	2	2	2	2	2	2	2										3,00
3360	Крышка блока цилиндров для регулировки производительности (комплект)	81595	1	1	1	1	1	1	1	1										202,38
3400	Вентилятор обдува (комплект)	80286	1	1	1	1	1	1	1	1										480,02
3410	Вентилятор обдува	06808	1	1	1	1	1	1	1	1										438,84
3415	Комплект крепления вентилятора обдува	81361	1	1	1	1	1	1	1	1										60,00
3420	Пластина крепления вентилятора обдува	50043	2	2	2	2	2	2	2	2										50,44
3440	Болт	05776	4	4	4	4	4	4	4	4										3,92
3450	Болт	05445	4	4	4	4	4	4	4	4										3,56
3460	Шайба	05646	12	12	12	12	12	12	12	12										3,00

Деталь №	Наименование	Код заказа	HGX34e/215-4	HGX34e/215-4S	HGX34e/255-4	HGX34e/255-4S	HGX34e/315-4	HGX34e/315-4S	HGX34e/380-4	HGX34e/380-4S											Цена за шт. ЕВРО	
3470	Гровер	05665	4	4	4	4	4	4	4	4												3,00
3480	Гайка	05630	4	4	4	4	4	4	4	4												3,00
3500	Реле контроля смазки MP55	81140	1	1	1	1	1	1	1	1												615,29
3610	Форсунка впрыска	82015	1	1	1	1	1	1	1	1												по запросу
3800	Датчик температуры нагнетания	08921	1	1	1	1	1	1	1	1												155,60
3810	USB адаптер для INT69 G Diagnose	81045	1	1	1	1	1	1	1	1												343,75
3820	Шлюз MODBUS-LAN (RS/вход и выход Ethernet)	81047	1	1	1	1	1	1	1	1												511,55
3830	Шлюз DP-MODBUS (RS-485 вход/выход)	81130	1	1	1	1	1	1	1	1												516,64
3950	Нагреватель картера 110-240V AC	08028	1	1	1	1	1	1	1	1												74,95

Сборочная схема компрессоров серии HGX34e (серийные номера оканчиваются на 056 и ниже)

**bis AFS 056
up to DK 056**

Zubehör / Accessories

- Ölsumpheizung selbstregelnd
Oil sump heater self regulating
- Öldrucksicherheitsschalter***
Oil pressure safety switch***
- Zusatzlüfter**
Supplementary fan**
- Electronic Soft Start
Electronic soft start
- Leistungsregulierung
Capacity regulator
- Wärmeschutzthermostat
Thermal protective thermostat

*) Nur für HG34e/215-4+255-4 +HC
Only for HG34e/215-4+255-4 +HC

**) Nur für 4-Pol Ausführung möglich
Only possible for 4-pole version

***) Entfällt bei HG34P HC
Not applicable for HG34P/ HC

****) Nur für 2-Pol Ausführung möglich
Only possible for 2-pole version

Halbhermetischer Verdichter HG / Semi-hermetic compressor HG

Typ / type	Teile Nr. / part-no.	Typ / type	Teile Nr. / part-no.	Typ / type	Teile Nr. / part-no.	Typ / type	Teile Nr. / part-no.
HG34e/215-4	14355	HG34e/215-4 S	14359	HG34e/215-4 S	14371	HG34e/215-4 S	14375
HG34e/215-4	14359	HG34e/215-4 S	14360	HG34e/215-4 S	14372	HG34e/215-4 S	14376
HG34e/215-4	14359	HG34e/215-4 S	14361	HG34e/215-4 S	14373	HG34e/215-4 S	14377
HG34e/215-4	14359	HG34e/215-4 S	14362	HG34e/215-4 S	14374	HG34e/215-4 S	14378
HG34e/215-4 HC	10123	HG34P/215-4 S HC	10127	HG34P/215-2 S	14040		
HG34P/215-4 HC	10124	HG34P/215-4 S HC	10128	HG34P/315-2 S	14041		
HG34P/215-4 HC	10125	HG34P/215-4 S HC	10129	HG34P/215-2 S	14042		
HG34P/215-4 HC	10126	HG34P/215-4 S HC	10130	HG34P/215-2 S	14043		

Zeichn.-Nr. / Drawing no.:
1.0850-14374.0 11
Stand / As of date: 04.16

Деталь №	Наименование	Код заказа	HGX34e/215-4	HGX34e/215-4S	HGX34e/255-4	HGX34e/255-4S	HGX34e/315-4	HGX34e/315-4S	HGX34e/380-4	HGX34e/380-4S															Цена за шт. ЕВРО
50	Прокладка клапанной доски	05344	2	2																10,58					
		05337			2	2															10,58				
		05336					2	2													10,58				
		05319							2	2											10,58				
60	Клапанная доска	50033	2	2	2	2														106,28					
		50034					2	2	2	2											106,28				
70	Прокладка головки блока цилиндров	50020	2	2	2	2	2	2	2	2										23,09					
170	Крышка головки блока цилиндров	03324	2	2	2	2	2	2	2	2										121,53					
178	Стопорный винт	05514	4	4	4	4	4	4	4	4										6,00					
180	Винт	50019	18	18	18	18	18	18	18	18										3,92					
210	Прокладка вентиля нагнетания	50025	1	1	1	1	1	1	1	1										6,56					
220	Винт	06067	2	2	2	2	2	2	2	2										5,54					
270	Палец поршня	07856	4	4	4	4														10,02					
		07211					4	4												10,02					
		07212							4	4											10,02				
275	Диск	51192	8	8	8	8	8	8	8	8										4,42					
280	Стопорное кольцо	05551	8	8	8	8	8	8	8	8										2,29					
290	Маслоподъемное кольцо	50038	4	4																11,19					
		05388			4	4														11,19					
		05389					4	4												11,80					
		05390							4	4										11,80					
300	Поршневое кольцо	50039	4	4																10,07					
		05378			4	4														10,07					
		05379					4	4												11,19					
		05380							4	4										11,19					
320	Шпонка	50574	1	1	1	1	1	1	1	1										1,58					
330	Вентиль нагнетания	70114	1	1	1	1	1	1	1	1										95,70					
385	Гайка-колпачок	05809	1	1	1	1	1	1	1	1										12,92					
470	Прокладка крышки корпуса со стороны маслонасоса (серийный номер оканчивается на 033 и ниже)	50022	1	1	1	1	1	1	1	1										14,85					

Деталь №	Наименование	Код заказа	HGX34e/215-4	HGX34e/215-4S	HGX34e/255-4	HGX34e/255-4S	HGX34e/315-4	HGX34e/315-4S	HGX34e/380-4	HGX34e/380-4S											Цена за шт. ЕВРО																		
470	Прокладка крышки корпуса со стороны маслонасоса (серийный номер оканчивается на 034 и выше)	50953	1	1	1	1	1	1	1	1																												36,92	
480	Винт	05447	12	12	12	12	12	12	12	12																												3,81	
481	Винт	51188	1	1	1	1	1	1	1	1																												7,93	
482	Уплотнительное кольцо	50040	1	1	1	1	1	1	1	1																												3,81	
505	Пробка слива масла	50044	1	1	1	1	1	1	1	1																												2,29	
525	Стопорный винт	05514	1	1	1	1	1	1	1	1																												6,00	
527	Стопорный винт	05801	1	1	1	1	1	1	1	1																												8,39	
570	Смотровое стекло	05361	1	1	1	1	1	1	1	1																												34,27	
590	Прокладка смотрового стекла	06352	1	1	1	1	1	1	1	1																												8,39	
600	Транспортировочное кольцо	50435	1	1	1	1	1	1	1	1																												26,44	
610	Уплотнительное кольцо	50027	1	1	1	1	1	1	1	1																												16,27	
620	Стопорное кольцо	50017	1	1	1	1	1	1	1	1																												4,73	
625	Обратный клапан	07803	1	1	1	1	1	1	1	1																												32,75	
720	Крышка корпуса со стороны электродвигателя	50031	1	1	1	1	1	1	1	1																												100,48	
721	Прокладка крышки корпуса со стороны электродвигателя	50021	1	1	1	1	1	1	1	1																												14,85	
740	Винт	05447	14	14	14	14	14	14	14	14																													3,81
790	Шпонка	50015	1	1	1	1	1	1	1	1																													1,58
800	Диск	04425	1	1	1	1	1	1	1	1																													28,37
810	Гровер	05666	1	1	1	1	1	1	1	1																													3,56
820	Винт	06836	1		1		1		1																													3,46	
		06837		1		1		1		1																												4,78	
900	Диск	50018	1	1	1	1	1	1	1	1																												7,27	
901	Диск	50018	1		1																																	7,27	
1010	Винт	05514	1	1	1	1	1	1	1	1																													6,00
1020	Стопорный штифт	50047	1	1	1	1	1	1	1	1																													2,29
1030	Стопорный штифт	50373	1	1	1	1	1	1	1	1																													3,36
1055	Клемма тепловой защиты двигателя	06728	1	1	1	1	1	1	1	1																													27,15
1060	Прокладка клеммной доски	06724	1	1	1	1	1	1	1	1																												3,97	
1065	Прокладка клеммы тепловой защиты двигателя	06725	1	1	1	1	1	1	1	1																												3,36	
1071	Винт	05404	2	2	2	2	2	2	2	2																												3,00	

Деталь №	Наименование	Код заказа	HGX34e/215-4	HGX34e/215-4S	HGX34e/255-4	HGX34e/255-4S	HGX34e/315-4	HGX34e/315-4S	HGX34e/380-4	HGX34e/380-4S									Цена за шт. ЕВРО
1090	Прокладка клеммной коробки (только при использовании стальной коробки)	07006	1	1	1	1	1	1	1	1									5,85
1100	Винт	05404	4	4	4	4	4	4	4	4									3,00
1110	Шайба	05664	4	4	4	4	4	4	4	4									3,00
1142	Пластина крепления INT69 (только при использовании стальной коробки)	51156	1	1	1	1	1	1	1	1									по запросу
1154	Винт	50139	2	2	2	2	2	2	2	2									1,68
1160	Болт	50160	1	1	1	1	1	1	1	1									2,59
1163	Шайба	05193	1	1	1	1	1	1	1	1									1,12
1164	Кабель заземления (только при использовании стальной коробки)	06702	2	2	2	2	2	2	2	2									6,00
1177	Распорная втулка	06734	1		1														12,31
1179	Шпонка	50048	1	1	1	1	1	1	1	1									7,63
1190	Всасывающий фильтр	50035	1	1	1	1	1	1	1	1									19,12
1200	Вентиль всасывания	70115	1	1	1	1	1	1	1	1									147,97
1202	Резьбовой штифт	50233	2	2	2	2	2	2	2	2									3,56
1210	Прокладка вентиля всасывания	50636	1	1	1	1	1	1	1	1									11,09
1220	Винт	06034	2	2	2	2	2	2	2	2									3,92
1221	Шайба	05646	2	2	2	2	2	2	2	2									3,00
1230	Прокладка вентиля всасывания	50636	1	1	1	1	1	1	1	1									11,09
1240	Адаптер вентиля всасывания	04367	1	1	1	1	1	1	1	1									37,73
1242	Фланец вентиля всасывания	04329	1	1	1	1	1	1	1	1									37,12
1244	Винт	05447	2	2	2	2	2	2	2	2									3,81
1250	Гайка-колпачок	05784	1	1	1	1	1	1	1	1									6,10
1251	Гайка-колпачок (более не доступен - замена 51714)	05789	1	1	1	1	1	1	1	1									6,61
1252	Стопорный винт	05514	1	1	1	1	1	1	1	1									6,00
1260	Прокладка адаптера вентиля всасывания	05067	1	1	1	1	1	1	1	1									5,09
1520	Виброгасящие опоры	80320	1	1	1	1	1	1	1	1									47,09
2000	Клапанная доска (включает прокладки №50 и №70)	80305	2	2	2	2													121,02
		80306					2	2	2	2									121,02
2020	Масляный насос	08324	1	1	1	1	1	1	1	1									200,35
2030	Поршень (комплект включает кольца и палец)	80296	4	4	4	4	4	4	4	4									78,72
		80297	4	4	4	4	4	4	4	4	4								78,72
		80298	4	4	4	4	4	4	4	4	4								78,72

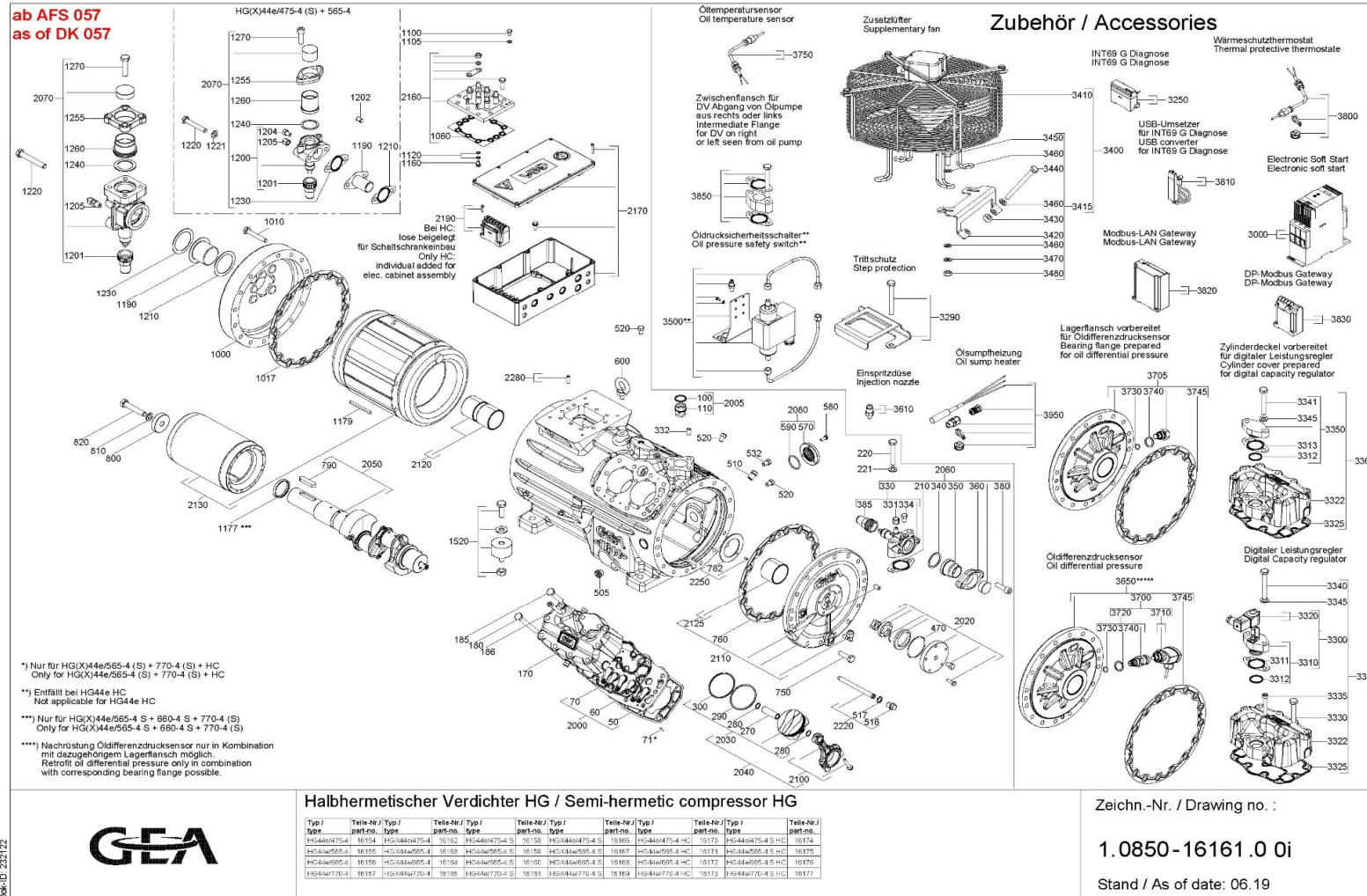
Деталь №	Наименование	Код заказа	HGX34e/215-4	HGX34e/215-4S	HGX34e/255-4	HGX34e/255-4S	HGX34e/315-4	HGX34e/315-4S	HGX34e/380-4	HGX34e/380-4S												Цена за шт. ЕВРО	
2030	Поршень (комплект включает кольца и палец)	80299	4	4	4	4	4	4	4	4												78,72	
2040	Шатунно-поршневая группа: шатун+палец+поршень+кольца.	80301	4	4																		135,77	
		80302			4	4																	135,77
		80303					4	4															135,77
		80304							4	4													135,77
2050	Вал (включает шпонки №320 и №790 и диск №900)	08045	1	1	1	1	1	1	1	1												465,79	
2060	Вентиль нагнетания (комплект)	80861	1	1	1	1	1	1	1	1												105,77	
2070	Вентиль всасывания (комплект)	80863	1	1	1	1	1	1	1	1												258,32	
2080	Смотровое стекло (комплект)	08552	1	1	1	1	1	1	1	1												41,09	
2090	Комплект прокладок	08534	1	1	1	1	1	1	1	1												118,48	
2100	Шатун	08422	1	1	1	1	1	1	1	1												57,97	
2110	Крышка-подшипник со стороны маслонасоса (с прокладкой)	80288	1	1	1	1	1	1	1	1												292,90	
2120	Комплект подшипников со стороны двигателя	81364	1	1	1	1	1	1	1	1												25,83	
2125	Подшипник со стороны маслонасоса	81371	1	1	1	1	1	1	1	1												13,02	
2130	Электродвигатель (статор + ротор) 3,0 кВт D/S	80309	1		1																	626,47	
	Электродвигатель (статор + ротор) 4,0 кВт D/S	80310					1		1													701,73	
	Электродвигатель (статор + ротор) 5,5 кВт D/S	80311		1		1		1		1												772,92	
2150	Клеммная доска (комплект)	80579	1	1	1	1	1	1	1	1												86,45	
2160	Клеммная коробка	81346	1	1	1	1	1	1	1	1												219,67	
2170	Клеммная колодка	80287	1	1	1	1	1	1	1	1												21,56	
	Тепловая защита INT69 G 230V AC	81042	1	1	1	1	1	1	1	1												94,68	
2190	Тепловая защита INT69 G 24V DC	81137	1	1	1	1	1	1	1	1												132,21	
	Масляный фильтр	80785	1	1	1	1	1	1	1	1												32,24	
2500	Шпонка	80690	1	1	1	1	1	1	1	1												2,70	
3000	Устройство плавного пуска ВООК-ESS 25	80374	1	1	1	1	1	1	1	1												760,72	
3300	Соленоид разгрузки пуска/регулировки производительности CR92 с катушкой 230V AC и прокладкой	08821	1	1	1	1	1	1	1	1												388,49	
3305	Регулировка производительности CR92 (включает крышку блока цилиндров)	08106	1	1	1	1	1	1	1	1												533,93	
3310	Соленоид регулировки производительности AL/RL92 (с прокладками)	07848	1	1	1	1	1	1	1	1												331,03	
3311	Прокладка соленоидного вентиля	05986	1	1	1	1	1	1	1	1												7,73	
3312	Диск штока соленоидного вентиля	05143	1	1	1	1	1	1	1	1												5,09	

Деталь №	Наименование	Код заказа	HGX34e/215-4	HGX34e/215-4S	HGX34e/255-4	HGX34e/255-4S	HGX34e/315-4	HGX34e/315-4S	HGX34e/380-4	HGX34e/380-4S																			Цена за шт. ЕВРО		
3313	Гайка-колпачок штока соленоидного вентиля	05885	1	1	1	1	1	1	1	1																				11,19	
3320	Катушка соленоидного вентиля 230V AC (более не поставляется - замена 08540)	07527	1	1	1	1	1	1	1	1																					75,36
3322	Крышка блока цилиндров для регулировки производительности	03300	1	1	1	1	1	1	1	1																					207,47
3325	Прокладка крышки блока цилиндров для регулировки производительности	50041	1	1	1	1	1	1	1	1																					25,53
3330	Винт	50019	7	7	7	7	7	7	7	7																					3,92
3340	Винт	60042	2	2	2	2	2	2	2	2																					2,14
3350	Стопорный винт	05514	1	1	1	1	1	1	1	1																					6,00
3400	Вентилятор обдува (комплект)	80286	1	1	1	1	1	1	1	1																					480,02
3410	Вентилятор обдува	06808	1	1	1	1	1	1	1	1																					438,84
3415	Комплект крепления вентилятора обдува	81361	1	1	1	1	1	1	1	1																					60,00
3420	Пластина крепления вентилятора обдува	50043	2	2	2	2	2	2	2	2																					50,44
3440	Болт	05776	4	4	4	4	4	4	4	4																					3,92
3450	Болт	05445	4	4	4	4	4	4	4	4																					3,56
3460	Шайба	05646	12	12	12	12	12	12	12	12																					3,00
3470	Гровер	05665	4	4	4	4	4	4	4	4																					3,00
3480	Гайка	05630	4	4	4	4	4	4	4	4																					3,00
3500	Реле контроля смазки MP55	81140	1	1	1	1	1	1	1	1																					615,29
3800	Датчик температуры нагнетания	08921	1	1	1	1	1	1	1	1																					155,60
3950	Нагреватель картера 110-240V AC	08028	1	1	1	1	1	1	1	1																					74,95

Каталог запасных частей для компрессоров серии HGX44e



Сборочная схема компрессоров серии HGX44e (серийные номера оканчиваются на 057 и выше)



Деталь №	Наименование	Код заказа	HGX44e/475-4	HGX44e/475-4S	HGX44e/565-4	HGX44e/565-4S	HGX44e/665-4	HGX44e/665-4S	HGX44e/770-4	HGX44e/770-4S															Цена за шт. ЕВРО																		
50	Прокладка клапанной доски	51024	2	2																																					13,63		
		51025			2	2																																				13,63	
		51026							2	2																																13,63	
		51027									2	2																														13,63	
60	Клапанная доска	51049	2	2	2	2																																				184,08	
		51050					2	2	2	2																																200,35	
70	Прокладка головки блока цилиндров	51023	2	2	2	2	2	2	2	2	2																															13,63	
71	Штифт	50344			2	2				2	2																															2,54	
100	Предохранительный клапан	07940	1	1	1	1	1	1	1	1	1																														80,95		
110	Уплотнительное кольцо	05791	1	1	1	1	1	1	1	1	1																															3,81	
170	Крышка головки блока цилиндров	51588	2	2	2	2	2	2	2	2	2																															172,89	
180	Винт	51352	2	2	2	2	2	2	2	2	2																															3,61	
185	Винт	50019	16	16	16	16	16	16	16	16	16																																3,92
186	Винт	60050	4	4	4	4	4	4	4	4	4																															2,08	
210	Прокладка вентиля нагнетания	50636	1	1	1	1	1	1	1	1	1																															11,09	
220	Винт	06034	2	2	2	2	2	2	2	2	2																															3,92	
221	Диск	05646	2	2	2	2	2	2	2	2	2																															3,00	
270	Палец поршня	07212	4	4	4	4	4	4	4	4	4																															10,02	
280	Стопорное кольцо	05551	8	8	8	8	8	8	8	8	8																															2,29	
290	Компрессионное кольцо (коническое)	51270	4	4																																						12,10	
		50508			4	4																																					14,14
		50509					4	4																																			16,48
		51079										4	4																														16,48
300	Компрессионное кольцо (простое)	51271	4	4																																							19,83
		51273			4	4																																					20,85
		51275					4	4																																			20,85
		51080										4	4																														24,61
330	Вентиль нагнетания	07128	1	1	1	1	1	1	1	1	1																															147,97	
331	Гайка-колпачек	51714	1	1	1	1	1	1	1	1	1																															6,61	
332	Резьбовой штифт	50233	2	2	2	2	2	2	2	2	2																															3,56	
334	Стопорный винт	05514	1	1	1	1	1	1	1	1	1																															6,00	

Деталь №	Наименование	Код заказа	HGX44e/475-4	HGX44e/475-4S	HGX44e/565-4	HGX44e/565-4S	HGX44e/665-4	HGX44e/665-4S	HGX44e/770-4	HGX44e/770-4S											Цена за шт. ЕВРО																
1060	Прокладка клеммной доски	06559	1	1	1	1	1	1	1	1																									6,10		
1100	Болт	60041	1	1	1	1	1	1	1	1																									2,19		
1105	Шайба	05193	1	1	1	1	1	1	1	1																									1,12		
1120	Шайба	06043	12	12	12	12	12	12	12	12																									4,73		
1160	Болт	06626	6	6	6	6	6	6	6	6																									2,08		
1177	Распорная втулка	51057							1	1																										26,85	
1179	Шпонка	51638	1	1	1	1	1	1	1	1																										13,73	
1190	Всасывающий фильтр	03370	1	1	1	1																														22,68	
		06574					1	1	1	1																										54,71	
1200	Вентиль всасывания	07128	1	1	1																															147,97	
1201	Гайка-колпачок	05784																																		6,10	
		05796				1	1	1	1	1																										14,03	
1202	Резьбовой штифт	50233	2	2	2	2																														3,56	
1204	Стопорный винт	05514	1	1	1	1																														6,00	
1205	Гайка-колпачок	51714	1	1	1	1																														6,61	
	Накидная гайка	05528					1	1	1	1																										5,54	
	Герметичный колпачок	05545					1	1	1	1																										3,36	
	Резьбовой штуцер	05800					1	1	1	1																										27,97	
1210	Прокладка вентиля всасывания	50636	1	1	1	1																														11,09	
		05097					1	1	1	1																										7,07	
1220	Винт	06034	2	2	2	2																														3,92	
		05467					4	4	4	4																											5,85
1221	Шайба	05646	2	2	2	2																														3,00	
1230	Прокладка под фланец вентиля всасывания	50636	1	1	1	1																															11,09
	Прокладка вентиля всасывания	05097					1	1	1	1																											7,07
1240	Прокладка адаптера вентиля всасывания	05067	1	1	1	1																														5,09	
		05113					1	1	1	1																										7,53	
1255	Фланец вентиля всасывания	04329	1	1	1	1																														37,12	
		05787					1	1	1	1																										45,26	
1260	Адаптер вентиля всасывания	05313	1	1	1	1																														28,88	
		06009					1	1	1	1																										64,17	

Деталь №	Наименование	Код заказа	HGX44e/475-4	HGX44e/475-4S	HGX44e/565-4	HGX44e/565-4S	HGX44e/665-4	HGX44e/665-4S	HGX44e/770-4	HGX44e/770-4S											Цена за шт. ЕВРО										
1270	Винт	50287	2	2	2	2																								5,14	
		05463						4	4	4	4																				4,78
1520	Виброгасящие опоры	80938	1	1	1	1	1	1	1	1																				66,21	
2000	Клапанная доска (включает прокладки №50 и №70)	80965	2	2	2	2																								208,99	
		80966						2	2	2	2																				224,76
2005	Предохранительный клапан	08459	1	1	1	1	1	1	1	1																				84,00	
2020	Масляный насос	80950	1	1	1	1	1	1	1	1																				222,72	
2030	Поршень (комплект включает кольца и палец)	80942	4	4																										106,28	
		80943			4	4																									106,28
		80944						4	4																						113,40
		80945									4	4																			113,40
		80946	4	4																											163,23
2040	Шатунно-поршневая группа: шатун+палец+поршень+кольца.	80947			4	4																								163,23	
		80948						4	4																						169,84
		80949										4	4																		169,84
		80951	1	1	1	1	1	1	1	1	1																				667,15
2060	Вентиль нагнетания (комплект)	08084	1	1	1	1	1	1	1	1																				258,32	
2070	Вентиль всасывания (комплект)	08082	1	1	1	1																								261,37	
		08398						1	1	1	1																				511,55
2080	Смотровое стекло (комплект)	80093	1	1	1	1	1	1	1	1																				79,63	
2090	Комплект прокладок	81598	1	1	1	1	1	1	1	1																				126,11	
2100	Шатун	81085	4	4	4	4	4	4	4	4																				57,97	
2110	Крышка-подшипник со стороны маслонасоса с возможностью подключения электронного реле контроля смазки dP	81381	1	1	1	1	1	1	1	1																				407,31	
	Крышка-подшипник со стороны маслонасоса без возможности подключения электронного реле контроля смазки dP	81383	1	1	1	1	1	1	1	1																				471,89	
2120	Комплект подшипников со стороны двигателя	81367	1	1	1	1	1	1	1	1																				58,38	
2125	Подшипник со стороны маслонасоса	81368	1	1	1	1	1	1	1	1																				29,29	
2130	Электродвигатель (статор + ротор) 7,5 кВт S/SS (PW50:50)	81391	1		1																									997,68	
	Электродвигатель (статор + ротор) 11,0 кВт S/SS (PW50:50)	81392		1			1																							1109,55	
	Электродвигатель (статор + ротор) 15,0 кВт S/SS (PW50:50)	81393				1		1	1	1																				1180,74	

Деталь №	Наименование	Код заказа	HGX44e/475-4	HGX44e/475-4S	HGX44e/565-4	HGX44e/565-4S	HGX44e/665-4	HGX44e/665-4S	HGX44e/770-4	HGX44e/770-4S										Цена за шт. ЕВРО
2160	Клеммная доска (комплект)	08949	1	1	1	1	1	1	1	1										237,98
2170	Клеммная коробка	81397	1	1	1	1	1	1	1	1										203,91
2190	Тепловая защита INT69 G 230V AC	81042	1	1	1	1	1	1	1	1										94,68
	Тепловая защита INT69 G 24V DC	81137	1	1	1	1	1	1	1	1										132,21
2220	Масляный фильтр	81384	1	1	1	1	1	1	1	1										32,24
2250	Упорное кольцо	81343	1	1	1	1	1	1	1	1										31,22
2280	Резьбовой штифт	81375	1	1	1	1	1	1	1	1										388,49
3000	Устройство плавного пуска BOCK-ESS 25	80374	1	1	1	1	1													760,72
	Устройство плавного пуска BOCK-ESS 38	80464						1	1	1										1161,41
3250	Тепловая защита INT69 G Diagnose 230V AC	81043	1	1	1	1	1	1	1	1										200,86
3290	Подножка (вспомогательная подставка)	81449	1	1	1	1	1	1	1	1										39,05
3300	Соленоид регулировки производительности DCR14 (с прокладками и катушкой)	81372	1	1	1	1	1	1	1	1										388,49
3305	Регулировка производительности DCR14 (включает крышку блока цилиндров)	81386	1	1	1	1	1	1	1	1										605,12
3310	Соленоид регулировки производительности DCR14 (с прокладками)	81380	1	1	1	1	1	1	1	1										331,03
3311	Прокладка вентиля (серийный номер оканчивается на 065 и ниже)	50970	1	1	1	1	1	1	1	1										20,85
	Прокладка вентиля (серийный номер оканчивается на 066 и выше)	50636	1	1	1	1	1	1	1	1										11,09
3312	Прокладка вентиля	50747	1	1	1	1	1	1	1	1										5,64
3313	Прокладка фланца соленоидного вентиля	50636	1	1	1	1	1	1	1	1										11,09
3320	Катушка соленоидного вентиля 230V AC	80693	1	1	1	1	1	1	1	1										75,36
3322	Крышка блока цилиндров для регулировки производительности	51589	1	1	1	1	1	1	1	1										261,37
3325	Прокладка крышки блока цилиндров для регулировки производительности	51023	1	1	1	1	1	1	1	1										13,63
3330	Винт	51352	8	8	8	8	8	8	8	8										3,61
3335	Винт	60050	1	1	1	1	1	1	1	1										2,08
3340	Винт	06278	2	2	2	2	2	2	2	2										2,75
3341	Винт	06271	2	2	2	2	2	2	2	2										2,54
3345	Шайба	05646	2	2	2	2	2	2	2	2										3,00
3350	Заглушка в крышку головки блока цилиндров с регулировкой производительности	81779	1	1	1	1	1	1	1	1										63,16
3360	Крышка блока цилиндров для регулировки производительности (комплект)	81385	1	1	1	1	1	1	1	1										300,02
3400	Вентилятор обдува (комплект)	81135	1	1	1	1	1	1	1	1										480,02
3410	Вентилятор обдува	06808	1	1	1	1	1	1	1	1										438,84
3415	Комплект крепления вентилятора обдува	81133	1	1	1	1	1	1	1	1										57,46

Деталь №	Наименование	Код заказа	HGX44e/475-4	HGX44e/475-4S	HGX44e/565-4	HGX44e/565-4S	HGX44e/665-4	HGX44e/665-4S	HGX44e/770-4	HGX44e/770-4S										Цена за шт. ЕВРО	
3420	Пластина крепления вентилятора обдува	51324	2	2	2	2	2	2	2	2											36,71
3430	Расширительная шайба (проставка)	06809	4	4	4	4	4	4	4	4											14,64
3440	Болт	06278	4	4	4	4	4	4	4	4											2,75
3450	Болт	05445	4	4	4	4	4	4	4	4											3,56
3460	Шайба	05646	12	12	12	12	12	12	12	12											3,00
3470	Гровер	05665	4	4	4	4	4	4	4	4											3,00
3480	Гайка	05630	4	4	4	4	4	4	4	4											3,00
3500	Реле контроля смазки MP54	81139	1	1	1	1	1	1	1	1											356,97
3610	Форсунка впрыска	82016	1	1	1	1	1	1	1	1											71,60
3650	Реле контроля смазки dP в комплекте с крышкой корпуса	81382	1	1	1	1	1	1	1	1											744,44
3700	Реле контроля смазки dP II (механическая и электронная часть)	81858	1	1	1	1	1	1	1	1											275,10
3705	Крышка корпуса с подготовкой к использованию реле контроля смазки dP	81383	1	1	1	1	1	1	1	1											471,89
3710	Реле контроля смазки dP II (только электронная часть)	81264	1	1	1	1	1	1	1	1											232,38
3720	Реле контроля смазки dP II (только механическая часть)	51770	1	1	1	1	1	1	1	1											49,22
3730	Прокладка механической части реле контроля смазки dP II	50050	1	1	1	1	1	1	1	1											5,64
3740	Уплотнительное кольцо механической части реле контроля смазки dP II	05724	1	1	1	1	1	1	1	1											5,09
3745	Прокладка крышки корпуса со стороны маслонасоса	51022	1	1	1	1	1	1	1	1											29,90
3750	Датчик температуры масла	80987	1	1	1	1	1	1	1	1											123,06
3800	Датчик температуры нагнетания	08921	1	1	1	1	1	1	1	1											155,60
3810	USB адаптер для INT69 G Diagnose	81045	1	1	1	1	1	1	1	1											343,75
3820	Шлюз MODBUS-LAN (RS/вход и выход Ethernet)	81047	1	1	1	1	1	1	1	1											511,55
3830	Шлюз DP-MODBUS (RS-485 вход/выход)	81130	1	1	1	1	1	1	1	1											516,64
3850	Промежуточный фланец	81194	1	1	1	1	1	1	1	1											34,27
3950	Нагреватель картера 160W 230V AC	81252	1	1	1	1	1	1	1	1											87,77

Сборочная схема компрессоров серии HGX44e (серийные номера оканчиваются на 056 и ниже)

bis AFS 056
up to DK 056

HGX(X)44e/475-4 (S) + 565-4

Oil sump heater self regulating
Ölumpfeheizung selbstregelnd

Zubehör / Accessories

Electronic Soft Start
Electronic Soft Start

Oil service valve
Ölservice-Ventil

Thermal protection thermostat
Wärmeschutzthermostat

Additional fan
Zusatzlüfter

INT69 G Diagnose
INT69 G Diagnose

Intermediate Flange for DV on right or left seen from oil pump
Zwischenflansch für DV Abgang von Ölpumpe aus rechts oder links

Oil differential pressure sensor
Öl differenzdrucksensor

Modbus-LAN Gateway
Modbus-LAN Gateway

Oil temperature sensor
Öltemperatursensor

USB converter for INT69 G Diagnose
USB-Umsetzer für INT69 G Diagnose

DP-Modbus Gateway
DP-Modbus Gateway

Capacity regulator
Leistungsgregler

Cylinder cover for capacity regulator
Zylinderdeckel für Leistungsgregler

Oil pressure safety switch
Öldrucksicherheitsschalter

*) Nur für HG(X)44e/565-4 (S) + 770-4 (S) + HC
Only for HG(X)44e/565-4 (S) + 770-4 (S) + HC

**) Entfällt bei HG44e HC
Not applicable for HG44e HC

****) Nachrüstung Öldifferenzdrucksensor nur in Kombination mit dazugehörigem Lagerflansch möglich.
Retrofit oil differential pressure only in combination with corresponding bearing flange possible.

Halbhermetischer Verdichter HG / Semi-hermetic compressor HG

Typ / type	Teile Nr. / part-no.	Typ / type	Teile Nr. / part-no.	Typ / type	Teile Nr. / part-no.	Typ / type	Teile Nr. / part-no.	Typ / type	Teile Nr. / part-no.
HG44e/475-4	14900	HGX44e/475-4	14908	HG44e/475-4 S	14904	HGX44e/475-4 S	14912	HG44e/475-4 HC	10987
HG44e/565-4	14901	HGX44e/565-4	14909	HG44e/565-4 S	14905	HGX44e/565-4 S	14913	HG44e/565-4 HC	10988
HG44e/665-4	14902	HGX44e/665-4	14910	HG44e/665-4 S	14906	HGX44e/665-4 S	14914	HG44e/665-4 HC	10989
HG44e/770-4	14903	HGX44e/770-4	14911	HG44e/770-4 S	14907	HGX44e/770-4 S	14915	HG44e/770-4 HC	10990

Zeichn.-Nr. / Drawing no. :
1.0850-14907.0 0i
Stand / As of date / État: 12.15

Деталь №	Наименование	Код заказа	HGX44e/475-4	HGX44e/475-4S	HGX44e/565-4	HGX44e/565-4S	HGX44e/665-4	HGX44e/665-4S	HGX44e/770-4	HGX44e/770-4S											Цена за шт. ЕВРО						
50	Прокладка клапанной доски	51024	2	2																						13,63	
		51025			2	2																					13,63
		51026						2	2																		13,63
		51027								2	2																13,63
60	Клапанная доска	51049	2	2	2	2																				184,08	
		51050					2	2	2	2																	200,35
70	Прокладка головки блока цилиндров	51023	2	2	2	2	2	2	2	2																13,63	
71	Штифт	50344			2	2			2	2																	2,54
100	Предохранительный клапан	07940	1	1	1	1	1	1	1	1																80,95	
110	Уплотнительное кольцо	05791	1	1	1	1	1	1	1	1																3,81	
170	Крышка головки блока цилиндров	51020	2	2	2	2	2	2	2	2																202,89	
178	Стопорный винт	05514	4	4	4	4	4	4	4	4																6,00	
180	Винт	51352	16	16	16	16	16	16	16	16																3,61	
185	Винт	50019	4	4	4	4	4	4	4	4																3,92	
186	Винт	60050	2	2	2	2	2	2	2	2																2,08	
210	Прокладка вентиля нагнетания	50636	1	1	1	1	1	1	1	1																11,09	
220	Винт	06034	2	2	2	2	2	2	2	2																3,92	
221	Шайба	05646	2	2	2	2	2	2	2	2																3,00	
270	Палец поршня	07212	4	4	4	4	4	4	4	4																10,02	
280	Стопорное кольцо	05551	8	8	8	8	8	8	8	8																2,29	
290	Компрессионное кольцо (коническое)	51270	4	4																						12,10	
		50508			4	4																					14,14
		50509					4	4																			16,48
		51079								4	4																16,48
300	Компрессионное кольцо (простое)	51271	4	4																						19,83	
		51273			4	4																				20,85	
		51275					4	4																		20,85	
		51080								4	4															24,61	
312	Винт	05404	5	5	5	5	5	5	5	5															3,00		
320	Гайка-колпачок	05784	1	1	1	1	1	1	1	1																6,10	
321	Гайка-колпачок (более не доступен - замена 51714)	05789	1	1	1	1	1	1	1	1																6,61	

Деталь №	Наименование	Код заказа	HGX44e/475-4	HGX44e/475-4S	HGX44e/565-4	HGX44e/565-4S	HGX44e/665-4	HGX44e/665-4S	HGX44e/770-4	HGX44e/770-4S										Цена за шт. ЕВРО
322	Стопорный винт	05514	1	1	1	1	1	1	1	1										6,00
330	Вентиль нагнетания	07128	1	1	1	1	1	1	1	1										147,97
332	Резьбовой штифт	50233	2	2	2	2	2	2	2	2										3,56
340	Прокладка адаптера вентиля нагнетания	05067	1	1	1	1	1	1	1	1										5,09
350	Адаптер вентиля нагнетания	04367	1	1	1	1	1	1	1	1										37,73
360	Фланец вентиля нагнетания	04329	1	1	1	1	1	1	1	1										37,12
380	Винт	05447	2	2	2	2	2	2	2	2										3,81
470	Крышка корпуса со стороны маслонасоса	51022	1	1	1	1	1	1	1	1										29,90
480	Винт	05447	16	16	16	16	16	16	16	16										3,81
505	Пробка слива масла	50960	1	1	1	1	1	1	1	1										6,05
510	Стопорный винт	05801	1	1	1	1	1	1	1	1										8,39
520	Стопорный винт	05514	1	1	1	1	1	1	1	1										6,00
527	Стопорный винт	06400	1	1	1	1	1	1	1	1										6,25
528	Уплотнительное кольцо	05342	1	1	1	1	1	1	1	1										3,81
532	Стопорный винт	05514	2	2	2	2	2	2	2	2										6,00
570	Смотровое стекло	06082	1	1	1	1	1	1	1	1										69,16
580	Винт	05402	3	3	3	3	3	3	3	3										3,00
590	Прокладка смотрового стекла	06218	1	1	1	1	1	1	1	1										10,58
600	Транспортировочное кольцо	05788	1	1	1	1	1	1	1	1										11,29
720	Крышка корпуса со стороны электродвигателя	51016	1	1	1															185,09
		51017				1	1	1	1	1										
721	Прокладка крышки корпуса со стороны электродвигателя	51022	1	1	1	1	1	1	1	1										29,90
740	Винт	50019	16	16	16															3,92
		05776				16	16	16	16	16										
782	Упорное кольцо	51475	1	1	1	1	1	1	1	1										28,17
790	Шпонка	06654	1	1	1	1	1	1	1	1										3,56
800	Диск	04425	1	1	1		1													28,37
		04424				1		1	1	1										
810	Гровер	05666	1	1	1	1	1	1	1	1										3,56
820	Винт	51046	1		1															22,68
		06837		1			1													

Деталь №	Наименование	Код заказа	HGX44e/475-4	HGX44e/475-4S	HGX44e/565-4	HGX44e/565-4S	HGX44e/665-4	HGX44e/665-4S	HGX44e/770-4	HGX44e/770-4S	Цена за шт. ЕВРО
820	Винт	05465				1		1	1	1	5,14
1020	Резьбовой штифт	50047	1	1	1	1	1	1	1	1	2,29
1050	Клеммная доска	06747	1	1	1	1	1	1	1	1	219,67
1055	Изоляционная фольга (для S/SS)	07766	1	1	1	1	1	1	1	1	13,42
1060	Прокладка клеммной доски	06559	1	1	1	1	1	1	1	1	6,10
1070	Винт	05421	10	10	10	10	10	10	10	10	3,36
1100	Винт	60041	1	1	1	1	1	1	1	1	2,19
1120	Гровер	06043	12	12	12	12	12	12	12	12	4,73
1121	Гровер	06043	1	1	1	1	1	1	1	1	4,73
1125	Гровер	05654	6	6	6	6	6	6	6	6	3,00
1130	Перемычка для клемм	05741	3	3	3	3	3	3	3	3	3,81
1150	Гайка	05629	6	6	6	6	6	6	6	6	3,00
1160	Винт	06626	6	6	6	6	6	6	6	6	2,08
1179	Шпонка (серийный номер оканчивается на 041 и выше)	50015	1	1	1	1	1	1	1	1	1,58
	Шпонка (серийный номер оканчивается на 040 и ниже)	50048	1	1	1	1	1	1	1	1	7,63
1190	Всасывающий фильтр	03370	1	1	1						22,68
		06574				1	1	1	1	1	54,71
1200	Вентиль всасывания	07128	1	1	1						147,97
1201	Гайка-колпачок	05796				1	1	1	1	1	14,03
1202	Резьбовой штифт	50233	2	2	2						3,56
	Накидная гайка	05528				1	1	1	1	1	5,54
	Герметичный колпачок	05545				1	1	1	1	1	3,36
	Резьбовой штуцер	05800				1	1	1	1	1	27,97
1204	Прокладка адаптера вентиля всасывания	05113				1	1	1	1	1	7,53
1205	Адаптер вентиля всасывания	06009				1	1	1	1	1	64,17
1206	Фланец вентиля всасывания	05787				1	1	1	1	1	45,26
1207	Винт	05463				4	4	4	4	4	4,78
1210	Прокладка вентиля всасывания	50636	1	1	1						11,09
		05097				1	1	1	1	1	7,07
1220	Винт	06034	2	2	2						3,92
		05467				4	4	4	4	4	5,85

Деталь №	Наименование	Код заказа	HGX44e/475-4	HGX44e/475-4S	HGX44e/565-4	HGX44e/565-4S	HGX44e/665-4	HGX44e/665-4S	HGX44e/770-4	HGX44e/770-4S											Цена за шт. ЕВРО					
2110	Крышка-подшипник со стороны маслонасоса с возможностью подключения электронного реле контроля смазки dP (более не доступен - замена 81381)	80954	1	1	1	1	1	1	1	1																407,31
	Крышка-подшипник со стороны маслонасоса без возможности подключения электронного реле контроля смазки dP (более не доступен - замена 81383)	81125	1	1	1	1	1	1	1	1																471,89
2120	Комплект подшипников со стороны двигателя	81367	1	1	1	1	1	1	1	1																58,38
2122	Подшипник со стороны маслонасоса	81368	1	1	1	1	1	1	1	1																29,29
2130	Электродвигатель (статор + ротор) 7,5 кВт S/SS	80955	1		1																					997,68
	Электродвигатель (статор + ротор) 11,0 кВт S/SS	80956		1			1																			1109,55
	Электродвигатель (статор + ротор) 15,0 кВт S/SS	80957				1		1	1	1																1180,74
2160	Клеммная доска (комплект)	08949	1	1	1	1	1	1	1	1																237,98
2170	Клеммная коробка	81108	1	1	1	1	1	1	1	1																203,91
2190	Тепловая защита INT69 G 230V AC	81042	1	1	1	1	1	1	1	1																94,68
2220	Масляный фильтр	80967	1	1	1	1	1	1	1	1																32,24
2250	Упорное кольцо	81343	1	1	1	1	1	1	1	1																31,22
3250	Тепловая защита INT69 G Diagnose 230V AC	81043	1	1	1	1	1	1	1	1																200,86
3300	Соленоид регулировки производительности CR10 (с прокладками и катушкой)	80765	1	1	1	1	1	1	1	1																418,50
3305	Регулировка производительности CR10 (включает крышку блока цилиндров)	81078	1	1	1	1	1	1	1	1																0,00
3310	Соленоид регулировки производительности LR10 (с прокладками)	80755	1	1	1	1	1	1	1	1																359,51
3311	Прокладка фланца соленоидного вентиля регулировки производительности	50636	1	1	1	1	1	1	1	1																11,09
3312	Прокладка соленоидного вентиля регулировки производительности	50747	1	1	1	1	1	1	1	1																5,64
3320	Катушка соленоидного вентиля 230V AC	80693	1	1	1	1	1	1	1	1																75,36
3322	Крышка блока цилиндров для регулировки производительности	51021	1	1	1	1	1	1	1	1																265,44
3325	Прокладка крышки блока цилиндров для регулировки производительности	51023	1	1	1	1	1	1	1	1																13,63
3330	Винт	51352	8	8	8	8	8	8	8	8																3,61
3335	Винт	60050	1	1	1	1	1	1	1	1																2,08
3340	Винт	06271	2	2	2	2	2	2	2	2																2,54
3341	Стопорный винт	05514	1	1	1	1	1	1	1	1																6,00
3360	Крышка блока цилиндров для рег. произв. (комплект - заменен на 81385)	80961	1	1	1	1	1	1	1	1																300,02
3400	Вентилятор обдува (комплект)	81135	1	1	1	1	1	1	1	1																480,02
3410	Вентилятор обдува	06808	1	1	1	1	1	1	1	1																438,84
3415	Комплект крепления вентилятора обдува	81133	1	1	1	1	1	1	1	1																57,46

Деталь №	Наименование	Код заказа	HGX44e/475-4	HGX44e/475-4S	HGX44e/565-4	HGX44e/565-4S	HGX44e/665-4	HGX44e/665-4S	HGX44e/770-4	HGX44e/770-4S											Цена за шт. ЕВРО	
3420	Пластина крепления вентилятора обдува	51324	2	2	2	2	2	2	2	2												36,71
3430	Расширительная шайба (проставка)	06809	4	4	4	4	4	4	4	4												14,64
3440	Болт	06278	4	4	4	4	4	4	4	4												2,75
3450	Болт	05445	4	4	4	4	4	4	4	4												3,56
3460	Шайба	05646	12	12	12	12	12	12	12	12												3,00
3470	Гровер	05665	4	4	4	4	4	4	4	4												3,00
3480	Гайка	05630	4	4	4	4	4	4	4	4												3,00
3500	Реле контроля смазки MP54	81139	1	1	1	1	1	1	1	1												356,97
3600	Вентиль слива/заправки масла	07946	1	1	1	1	1	1	1	1												54,41
3650	Реле контроля смазки dP в комплекте с крышкой корпуса	80968	1	1	1	1	1	1	1	1												744,44
3700	Реле контроля смазки dP II (механическая и электронная часть)	80461	1	1	1	1	1	1	1	1												275,10
3705	Крышка корпуса с подготовкой к использованию реле контроля смазки dP	81125	1	1	1	1	1	1	1	1												471,89
3710	Реле контроля смазки dP (только электронная часть)	81264	1	1	1	1	1	1	1	1												232,38
3720	Реле контроля смазки dP II (только механическая часть - заменен на 51770)	50225	1	1	1	1	1	1	1	1												49,22
3730	Прокладка механической части реле контроля смазки dP II	05724	1	1	1	1	1	1	1	1												5,09
3750	Датчик температуры масла	80987	1	1	1	1	1	1	1	1												123,06
3800	Датчик температуры нагнетания	08921	1	1	1	1	1	1	1	1												155,60
3810	USB адаптер для INT69 G Diagnose	81045	1	1	1	1	1	1	1	1												343,75
3820	Шлюз MODBUS-LAN (RS/вход и выход Ethernet)	81047	1	1	1	1	1	1	1	1												511,55
3830	Шлюз DP-MODBUS (RS-485 вход/выход)	81130	1	1	1	1	1	1	1	1												516,64
3850	Промежуточный фланец	81194	1	1	1	1	1	1	1	1												34,27
3910	Устройство плавного пуска ВООК-ESS 25	80374	1	1	1	1	1															760,72
	Устройство плавного пуска ВООК-ESS 38	80464							1	1	1											1161,41
3950	Нагреватель картера 160W 230V AC	80854	1	1	1	1	1	1	1	1												87,77

Каталог запасных частей для компрессоров серии HGX56e



Сборочная схема компрессоров серии HGX56e

Zubehör / Accessories

- Zusatzlüfter Supplementary fan
- Wärmeschutzthermostat Thermal protective thermostate
- INT69 G Diagnose
- USB-Umsetzer für INT69 G Diagnose USB converter for INT69 G Diagnose
- Electronic Soft Start Electronic soft start
- DP-Modbus Gateway DP-Modbus Gateway
- Lagerflansch vorbereitet für Öldifferenzdrucksensor Bearing flange prepared for oil differential pressure
- Zylinderdeckel vorbereitet für digitaler Leistungsregler Cylinder cover prepared for digital capacity regulator
- Öldifferenzdrucksensor Oil differential pressure
- Digitaler Leistungsregler Digital Capacity regulator

Halbhermetischer Verdichter HG / Semi-hermetic compressor HG

Typ I	Teil-Nr./ type	Typ I	Teil-Nr./ type	Typ I	Teil-Nr./ type	Typ I	Teil-Nr./ type	Typ I	Teil-Nr./ type
HGX56e/850-4	14932	HGX56e/850-4	14933	HGX56e/850-4 S	14934	HGX56e/850-4 S	14935	HGX56e/850-4 HC	14936
HGX56e/995-4	14933	HGX56e/995-4	14934	HGX56e/995-4 S	14935	HGX56e/995-4 S	14936	HGX56e/995-4 HC	14937
HGX56e/1155-4	14934	HGX56e/1155-4	14935	HGX56e/1155-4 S	14936	HGX56e/1155-4 S	14937	HGX56e/1155-4 HC	14938

*) Nur für HG(X)56e/850-4 (S) + 1155-4 (S) + HC
Only for HG(X)56e/850-4 (S) + 1155-4 (S) + HC

**) Entfällt bei HG56e HC
Not applicable for HG56e HC

***) Entfällt bei HG56e/1155-4 S + HC
Not applicable for HG56e/1155-4 S + HC

****) Nur für HG(X)56e/850-4 + HC
Only for HG(X)56e/850-4 + HC

*****) Nachrüstung Öldifferenzdrucksensor nur in Kombination mit dazugehörigem Lagerflansch möglich.
Retrofit oil differential pressure only in combination with corresponding bearing flange possible.

DKM-ID: 232141

GEA

Zeichn.-Nr. / Drawing no. :
1.0850-14937.0 0g
Stand / As of date: 06.19

Деталь №	Наименование	Код заказа	HGX56e/850-4	HGX56e/850-4S	HGX56e/995-4	HGX56e/995-4S	HGX56e/1155-4	HGX56e/1155-4S											Цена за шт. ЕВРО				
50	Прокладка клапанной доски	51025	3	3																	13,63		
		51026			3	3																	13,63
		51027					3	3															13,63
60	Клапанная доска	51049	3	3																		184,08	
		51050			3	3	3	3															200,35
70	Прокладка головки блока цилиндров	51023	3	3	3	3	3	3														13,63	
71	Штифт	50344	3	3			3	3														2,54	
100	Предохранительный клапан	07940	1	1	1	1	1	1														80,95	
110	Уплотнительное кольцо	05791	1	1	1	1	1	1														3,81	
170	Крышка головки блока цилиндров	51588	3	3	3	3	3	3														172,89	
180	Винт	51352	24	24	24	24	24	24														3,61	
185	Винт	50019	6	6	6	6	6	6														3,92	
186	Винт	60050	3	3	3	3	3	3														2,08	
210	Прокладка вентиля нагнетания	50636	1	1	1	1	1	1														11,09	
220	Винт	06034	2	2	2	2	2	2														3,92	
221	Диск	05646	2	2	2	2	2	2														3,00	
270	Палец поршня	07212	6	6	6	6	6	6														10,02	
280	Стопорное кольцо	05551	12	12	12	12	12	12														2,29	
290	Компрессионное кольцо (коническое)	50508	6	6																		14,14	
		50509			6	6																	16,48
		51079					6	6															16,48
300	Компрессионное кольцо (простое)	51273	6	6																		20,85	
		51275			6	6																	20,85
		51080					6	6															24,61
330	Вентиль нагнетания	07128	1	1	1	1	1	1														147,97	
331	Гайка-колпачек	51714	1	1	1	1	1	1														6,61	
332	Резьбовой штифт	50233	2	2	2	2	2	2														3,56	
334	Стопорный винт	05514	1	1	1	1	1	1														6,00	
340	Прокладка адаптера вентиля нагнетания	05067	1	1	1	1	1	1														5,09	
350	Адаптер под пайку	05313	1	1	1	1	1	1														28,88	
360	Фланец вентиля нагнетания	04329	1	1	1	1	1	1														37,12	

Деталь №	Наименование	Код заказа	HGX56e/850-4	HGX56e/850-4S	HGX56e/995-4	HGX56e/995-4S	HGX56e/1155-4	HGX56e/1155-4S												Цена за шт. ЕВРО				
380	Винт	50287	2	2	2	2	2	2																5,14
385	Гайка-колпачок	05784	1	1	1	1	1	1																6,10
470	Прокладка под масляный насос	51043	1	1	1	1	1	1																4,47
505	Пробка слива масла	50044	1	1	1	1	1	1																2,29
510	Стопорный винт	05801	1	1	1	1	1	1																8,39
516	Стопорный винт	51492	1	1	1	1	1	1																24,10
517	Уплотнительное кольцо	51497	1	1	1	1	1	1																9,00
520	Стопорный винт	05514	4	4	4	4	4	4																6,00
532	Стопорный винт	05514	1	1	1	1	1	1																6,00
570	Смотровое стекло	06082	1	1	1	1	1	1																69,16
580	Винт	05402	3	3	3	3	3	3																3,00
590	Прокладка смотрового стекла	06218	1	1	1	1	1	1																10,58
600	Транспортировочное кольцо	06236	1	1	1	1	1	1																10,78
625	Обратный клапан	07803	1	1	1	1	1	1																32,75
750	Винт	05447	16	16	16	16	16	16																3,81
760	Прокладка крышки корпуса со стороны маслонасоса	51022	1	1	1	1	1	1																29,90
782	Упорное кольцо	51475	1	1	1	1	1	1																28,17
790	Шпонка	06654	1	1	1	1	1	1																3,56
810	SAFETY SHEET	51507	1	1	1	1	1	1																4,42
820	GROOVE NUT	50697	1	1	1	1	1	1																10,88
1000	Крышка корпуса со стороны двигателя	51019	1	1	1	1	1	1																282,73
1010	Винт	05445	14	14	14	14	14	14																3,56
1015	Винт	06882	1	1	1	1	1	1																8,24
1017	Прокладка крышки корпуса со стороны двигателя	51022	1	1	1	1	1	1																29,90
1060	Прокладка клеммной доски	06559	1	1	1	1	1	1																6,10
1100	Винт	60041	1	1	1	1	1	1																2,19
1105	Стопорная шайба	05193	1	1	1	1	1	1																1,12
1120	Стопорная шайба	06043	12	12	12	12	12	12																4,73
1160	Винт	06626	6	6	6	6	6	6																2,08
1177	Распорная втулка	51502	1																					26,85
		51503		1	1																			35,39

Деталь №	Наименование	Код заказа	HGX56e/850-4	HGX56e/850-4S	HGX56e/995-4	HGX56e/995-4S	HGX56e/1155-4	HGX56e/1155-4S														Цена за шт. ЕВРО	
1177	Распорная втулка	51504				1	1	1														35,39	
1178	Распорная втулка	51057	1																			26,85	
1179	Шпонка	51638	1	1	1	1	1	1														13,73	
1190	Всасывающий фильтр	50685	1	1	1	1	1	1														56,95	
1191	Винт	06061	4	4	4	4	4	4														3,71	
1201	Гайка-колпачок	05797	1	1	1	1	1	1														20,54	
1205	Накидная гайка	05528	1	1	1	1	1	1														5,54	
	Герметичный колпачок	05545	1	1	1	1	1	1														3,36	
	Резьбовой штуцер	05800	1	1	1	1	1	1														27,97	
1210	Прокладка вентиля всасывания	05111	1	1	1	1	1	1														7,27	
1220	Винт	06155	4	4	4	4	4	4														9,71	
1240	Прокладка адаптера вентиля всасывания	05112	1	1	1	1	1	1														9,15	
1255	Фланец вентиля всасывания	05785	1	1	1	1	1	1														62,75	
1260	Адаптер вентиля всасывания	05798	1	1	1	1	1	1														65,09	
1270	Винт	05415	4	4	4	4	4	4														9,00	
1520	Виброгасящие опоры	80939	1	1	1	1	1	1														66,21	
2000	Клапанная доска (включает прокладки №50 и №70)	80965	3	3																		208,99	
		80966			3	3	3	3															224,76
2005	Предохранительный клапан	08459	1	1	1	1	1	1														84,00	
2020	Масляный насос	80950	1	1	1	1	1	1														222,72	
2030	Поршень (комплект включает кольца и палец)	80943	6	6																		106,28	
		80944			6	6																	113,40
		80945					6	6															113,40
2040	Шатунно-поршневая группа: шатун+палец+поршень+кольца.	81187	6	6																		163,23	
		81188			6	6																	169,84
		81189					6	6															169,84
2050	Вал (включает шпонку №790)	80952	1	1	1	1	1	1														723,09	
2060	Вентиль нагнетания (комплект)	08082	1	1	1	1	1	1														261,37	
2070	Вентиль всасывания (комплект)	08087	1	1	1	1	1	1														660,03	
2080	Смотровое стекло (комплект)	80093	1	1	1	1	1	1														79,63	
2090	Комплект прокладок	81599	1	1	1	1	1	1														170,35	

Деталь №	Наименование	Код заказа	HGX56e/850-4	HGX56e/850-4S	HGX56e/995-4	HGX56e/995-4S	HGX56e/1155-4	HGX56e/1155-4S													Цена за шт. ЕВРО				
2100	Шатун	81320	6	6	6	6	6	6																	57,97
2110	Крышка-подшипник со стороны маслонасоса без возможности подключения электронного реле контроля смазки dP	81381	1	1	1	1	1	1																	407,31
	Крышка-подшипник со стороны маслонасоса с возможностью подключения электронного реле контроля смазки dP	81383	1	1	1	1	1	1																	471,89
2120	Подшипник центральный	81368	1	1	1	1	1	1																	29,29
2122	Подшипник со стороны двигателя	81369	1	1	1	1	1	1																	29,29
2125	Подшипник со стороны маслонасоса	81368	1	1	1	1	1	1																	29,29
2130	Электродвигатель (статор + ротор) 15,0 кВт S/SS (PW50:50)	81393	1																						1180,74
	Электродвигатель (статор + ротор) 18,5 кВт S/SS (PW50:50)	81394		1	1																				1335,32
	Электродвигатель (статор + ротор) 22,0 кВт S/SS (PW50:50)	81395					1	1																	1460,41
	Электродвигатель (статор + ротор) 30,0 кВт S/SS (PW50:50)	81396							1																1703,48
2160	Клеммная доска (комплект)	08949	1	1	1	1	1	1																	237,98
2170	Клеммная коробка	81397	1	1	1	1	1	1																	203,91
2190	Тепловая защита INT69 G 230V AC	81042	1	1	1	1	1	1																	94,68
	Тепловая защита INT69 G 24V DC	81137	1	1	1	1	1	1																	132,21
2220	Масляный фильтр	81384	1	1	1	1	1	1																	32,24
2250	Упорное кольцо	81343	1	1	1	1	1	1																	31,22
2280	Резьбовой штифт	81735	1	1	1	1	1	1																	15,15
3000	Устройство плавного пуска BOCK-ESS 63	80465	1	1	1	1																			1622,12
	Устройство плавного пуска BOCK-ESS 72	80466						1	1																2039,09
3250	Тепловая защита INT69 G Diagnose 230V AC	81043	1	1	1	1	1	1																	200,86
3290	Подножка (вспомогательная подставка)	81449	1	1	1	1	1	1																	39,05
3300	Соленоид регулировки производительности DCR14 (с прокладками и катушкой)	81372	1	1	1	1	1	1																	388,49
3305	Регулировка производительности DCR14 (включает крышку блока цилиндров)	81386	1	1	1	1	1	1																	605,12
3310	Соленоид регулировки производительности DCR14 (с прокладками)	81380	1	1	1	1	1	1																	331,03
3311	Прокладка вентиля (серийный номер оканчивается на 065 и ниже)	50970	1	1	1	1	1	1																	20,85
	Прокладка вентиля (серийный номер оканчивается на 066 и выше)	50636	1	1	1	1	1	1																	11,09
3312	Прокладка вентиля	50747	1	1	1	1	1	1																	5,64
3313	Прокладка фланца соленоидного вентиля	50636	1	1	1	1	1	1																	11,09
3320	Катушка соленоидного вентиля 230V AC	80693	1	1	1	1	1	1																	75,36

Деталь №	Наименование	Код заказа	HGX56e/850-4	HGX56e/850-4S	HGX56e/995-4	HGX56e/995-4S	HGX56e/1155-4	HGX56e/1155-4S														Цена за шт. ЕВРО
3322	Крышка блока цилиндров для регулировки производительности	51589	1	1	1	1	1	1														261,37
3325	Прокладка крышки блока цилиндров для регулировки производительности	51023	1	1	1	1	1	1														13,63
3330	Винт	51352	8	8	8	8	8	8														3,61
3335	Винт	60050	1	1	1	1	1	1														2,08
3340	Винт	06278	2	2	2	2	2	2														2,75
3341	Винт	06271	2	2	2	2	2	2														2,54
3345	Шайба	05646	2	2	2	2	2	2														3,00
3350	Заглушка в крышку головки блока цилиндров с регулировкой производительности	81779	1	1	1	1	1	1														63,16
3360	Крышка блока цилиндров для регулировки производительности (комплект)	81385	1	1	1	1	1	1														300,02
3400	Вентилятор обдува (комплект)	81136	1	1	1	1	1	1														480,02
3410	Вентилятор обдува	06808	1	1	1	1	1	1														438,84
3415	Комплект крепления вентилятора обдува	81134	1	1	1	1	1	1														79,43
3420	Пластина крепления вентилятора обдува	51325	2	2	2	2	2	2														42,61
3430	Расширительная шайба (проставка)	51327	4	4	4	4	4	4														29,39
3440	Болт	06278	4	4	4	4	4	4														2,75
3450	Болт	05445	4	4	4	4	4	4														3,56
3460	Шайба	05646	12	12	12	12	12	12														3,00
3470	Гровер	05665	4	4	4	4	4	4														3,00
3480	Гайка	05630	4	4	4	4	4	4														3,00
3500	Реле контроля смазки MP54	81139	1	1	1	1	1	1														356,97
3610	Форсунка впрыска	82017	1	1	1	1	1	1														143,40
3650	Реле контроля смазки dP в комплекте с крышкой корпуса	81382	1	1	1	1	1	1														744,44
3700	Реле контроля смазки dP II (механическая и электронная часть)	81858	1	1	1	1	1	1														275,10
3705	Крышка корпуса с подготовкой к использованию реле контроля смазки dP	81383	1	1	1	1	1	1														471,89
3710	Реле контроля смазки dP II (только электронная часть)	81264	1	1	1	1	1	1														232,38
3720	Реле контроля смазки dP II (только механическая часть)	51770	1	1	1	1	1	1														49,22
3730	Прокладка механической части реле контроля смазки dP II	50050	1	1	1	1	1	1														5,64
3740	Уплотнительное кольцо механической части реле контроля смазки dP II	05724	1	1	1	1	1	1														5,09
3745	Прокладка крышки корпуса со стороны маслонасоса	51022	1	1	1	1	1	1														29,90
3750	Датчик температуры масла	80987	1	1	1	1	1	1														123,06
3800	Датчик температуры нагнетания	08921	1	1	1	1	1	1														155,60

Деталь №	Наименование	Код заказа	HGX56e/850-4	HGX56e/850-4S	HGX56e/995-4	HGX56e/995-4S	HGX56e/1155-4	HGX56e/1155-4S													Цена за шт. ЕВРО
3810	USB адаптер для INT69 G Diagnose	81045	1	1	1	1	1	1													343,75
3820	Шлюз MODBUS-LAN (RS/вход и выход Ethernet)	81047	1	1	1	1	1	1													511,55
3830	Шлюз DP-MODBUS (RS-485 вход/выход)	81130	1	1	1	1	1	1													516,64
3950	Нагреватель картера 160W 230V AC	81252	1	1	1	1	1	1													87,77

Каталог запасных частей для компрессоров серии HGX66e



Сборочная схема компрессоров серии HGX66e

Oil temperature sensor Öltemperatursensor
3750

USB converter for INT69 G Diagnose USB-Umsetzer für INT69 G Diagnose
3810

INT69 G Diagnose INT69 G Diagnose
3250

Oil pressure safety switch Öl drucksicherheits schalter
3500

Zubehör / Accessories
Trittschutz Slep protection 3290
Electronic Soft Start Electronic soft start 3000
DP-Modbus Gateway DP-Modbus Gateway 3830
Modbus-LAN Gateway Modbus-LAN Gateway 3820
Ol service-Ventil Oil service valve 3600
Zusatzlüfter Supplementary fan
Lagerflansch vorbereitet für Öl differenz drucksensor Bearing flange prepared for oil differential pressure 3705
Zylinderdeckel vorbereitet für Leistungsregler Cylinder cover prepared for capacity regulator
Leistungregler Capacity regulator
Wärmeschutzthermostat Thermal protective thermostat 3800
Einspritzdüse / injection nozzle 3610
Ölsumpfeizung selbstregulierend Oil sump heater self regulating 3600
3950
3610
3800
3400
3415
3310
3320
3310
3340
3345
3312
3311
3335
3336
3305
3330
3322
3325

***) Entfällt bei HG66e HC**
Not applicable for HG66e HC

*****) Nachrüstung Öl differenz drucksensor nur in Kombination mit dazugehörigem Lagerflansch möglich.**
Retrofit oil differential pressure only in combination with corresponding bearing flange possible.

Halbhermetischer Verdichter HG / Semi-hermetic compressor HG

Typ / type	Teil-Nr. / part-no.	Typ / type	Teil-Nr. / part-no.	Typ / type	Teil-Nr. / part-no.	Typ / type	Teil-Nr. / part-no.	Typ / type	Teil-Nr. / part-no.
HG 66e/1540.4	11487	HG 305e/1340.4	11483	HG 305e/1340.4 S	11484	HG 305e/1340.4 S	11485	HG 305e/1340.4 HC	11486
HG 66e/1540.4	11488	HG 305e/1540.4	11487	HG 305e/1540.4 S	11488	HG 305e/1540.4 S	11489	HG 305e/1540.4 HC	11490
HG 66e/1750.4	11490	HG 305e/1750.4	11489	HG 305e/1750.4 S	11492	HG 305e/1750.4 S	11493	HG 305e/1750.4 HC	11494
HG 66e/2070.4	11491	HG 305e/2070.4	11490	HG 305e/2070.4 S	11496	HG 305e/2070.4 S	11497	HG 305e/2070.4 HC	11498

Zeichn.-Nr. / Drawing no. :
1.0850-11496.0
Stand / As of date: 01.19

Деталь №	Наименование	Код заказа	HGX66e/1340-4	HGX66e/1340-4s	HGX66e/1540-4	HGX66e/1540-4s	HGX66e/1750-4	HGX66e/1750-4s	HGX66e/2070-4	HGX66e/2070-4s											Цена за шт. ЕВРО			
50	Прокладка клапанной доски	51342	3	3																		30,00		
		51083			3	3																		30,00
		50831							3	3														30,00
		50823									3	3												33,26
70	Прокладка головки блока цилиндров	51082	3	3	3	3																	30,00	
		50837							3	3														30,00
		50836									3	3												33,26
71	Штифт	50344	3	3	3	3																	2,54	
110	Уплотнительное кольцо	05791	3	3	3	3	3	3	3	3													3,81	
160	Винт	06786	6	6	6	6	6	6	6	6													4,78	
165	Шайба	06863	6	6	6	6	6	6	6	6													3,81	
178	Стопорный винт	05514	3	3	3	3	3	3	3	3													6,00	
180	Винт	05455	30	30	30	30	30	30	30	30													5,85	
185	Винт	05756	9	9	9	9	9	9	9	9													5,14	
210	Прокладка вентиля всасывания	05097	1	1	1	1	1	1	1	1													7,07	
220	Винт	06684	4	4	4	4	4	4	4	4													3,25	
270	Палец поршня	07214	6	6																			19,12	
		05993			6	6	6	6	6	6	6													19,12
280	Стопорное кольцо	05569	12	12	12	12	12	12	12	12													2,29	
290	Дублирующее маслосъемное кольцо	06366	6	6																			19,12	
		06712			6	6																		19,12
		06369					6	6																19,12
		50826								6	6													24,71
295	Маслосъемное кольцо	06365	6	6																			14,85	
		50845			6	6																	14,85	
		06368					6	6															14,85	
		50815								6	6												21,56	
300	Компрессионное кольцо	06364	6	6																			24,61	
		06710			6	6																	24,61	
		06367					6	6															24,61	
		50816								6	6												27,36	

Деталь №	Наименование	Код заказа	HGX66e/1340-4	HGX66e/1340-4	HGX66e/1540-4	HGX66e/1540-4	HGX66e/1750-4	HGX66e/1750-4	HGX66e/2070-4	HGX66e/2070-4											Цена за шт. ЕВРО						
2030	Поршень (комплект включает кольца и палец)	80042	6	6																						175,94	
		80048			6	6																					175,94
		80106					6	6																			175,94
		80892								6	6																258,83
2040	Шатунно-поршневая группа: шатун+палец+поршень+кольца.	08995	6	6																							343,24
		08996			6	6																					343,24
		80112					6	6																			343,24
		81110								6	6																30,00
2050	Вал (включает шпонку №790)	81940	1	1	1	1	1	1	1	1																по запросу	
2060	Вентиль нагнетания (комплект)	08398	1	1	1	1	1	1	1	1																	511,55
2070	Вентиль всасывания (комплект)	08087	1	1	1	1	1	1	1																		660,03
		80151								1	1																756,65
2080	Смотровое стекло (комплект)	80093	1	1	1	1	1	1	1	1																	79,63
2090	Комплект прокладок	81652	1	1																							202,38
		81653			1	1																					202,38
		81654					1	1																			202,38
		81655								1	1																202,38
2100	Шатун	08306	6	6	6	6	6	6	6	6																168,82	
2110	Крышка-подшипник со стороны маслонасоса без возможности подключения электронного реле контроля смазки dP	81944	1	1	1	1	1	1	1	1																	589,86
	Крышка-подшипник со стороны маслонасоса с возможностью подключения электронного реле контроля смазки dP	81942	1	1	1	1	1	1	1	1																	607,15
2120	Комплект подшипников со стороны двигателя	81367																									58,38
2125	Подшипник со стороны маслонасоса	81368																									29,29
2130	Электродвигатель (статор + ротор) 30,0 кВт S/SS (PW50:50)	81947	1		1																						1703,48
	Электродвигатель (статор + ротор) 30,0 кВт S/SS (PW50:50)	81948		1		1	1			1																	1703,48
	Электродвигатель (статор + ротор) 37,0 кВт S/SS (PW50:50)	81949								1			1														1939,42
2160	Клеммная доска (комплект)	08949	1	1	1	1	1	1	1	1																	237,98
2170	Клеммная коробка	81397	1	1	1	1	1	1	1	1																	203,91
2190	Тепловая защита INT69 G 230V AC	81042	1	1	1	1	1	1	1	1																	94,68
	Тепловая защита INT69 G 24V DC	81137	1	1	1	1	1	1	1	1																	132,21

Деталь №	Наименование	Код заказа	HGX66e/1340-4	HGX66e/1340-4s	HGX66e/1540-4	HGX66e/1540-4s	HGX66e/1750-4	HGX66e/1750-4s	HGX66e/2070-4	HGX66e/2070-4s											Цена за шт. ЕВРО								
2220	Масляный фильтр	81384	1	1	1	1	1	1	1	1																		32,24	
2250	Упорное кольцо	81343	1	1	1	1	1	1	1	1																		31,22	
2280	Резьбовой штифт	81735	1	1	1	1	1	1	1	1																		15,15	
2520	Крышка корпуса со стороны двигателя (с прокладкой и всасывающим фильтром)	81972	1	1	1	1	1	1	1	1																		по запросу	
2540	Всасывающий фильтр	81976	1	1	1	1	1	1	1	1																		84,72	
3000	Устройство плавного пуска БОСК-ESS 72	80466	1		1																							2039,09	
	Устройство плавного пуска БОСК-ESS 106	80467		1		1	1	1	1	1																		2456,06	
3250	Тепловая защита INT69 G Diagnose 230V AC	81043	1	1	1	1	1	1	1	1																		200,86	
3290	Подножка (вспомогательная подставка)	81448	1	1	1	1	1	1	1	1																		53,49	
3300	Соленоид регулировки производительности CR12 (с прокладками и катушкой)	80869	1	1	1	1	1	1	1	1																		529,86	
3305	Регулировка производительности CR12 (включает крышку блока цилиндров)	81629	1	1	1	1																						958,01	
	Регулировка производительности CR12 (включает крышку блока цилиндров)	81636					1	1																				958,01	
	Регулировка производительности CR12 (включает крышку блока цилиндров)	81637								1	1																	958,01	
3310	Соленоид регулировки производительности LR12 (с прокладками)	81199	1	1	1	1	1	1	1	1																		402,73	
3311	Прокладка вентиля	51089	1	1	1	1	1	1	1	1																		10,37	
3312	Прокладка вентиля	50970	1	1	1	1	1	1	1	1																		20,85	
3314	Гайка-колпачок	05885	1	1	1	1	1	1	1	1																		11,19	
3315	Шайба	05143	1	1	1	1	1	1	1	1																		5,09	
3320	Катушка соленоидного вентиля 230V AC	81111	1	1	1	1	1	1	1	1																		128,14	
3322	Крышка блока цилиндров для регулировки производительности	51741	1	1	1	1																						по запросу	
		51742					1	1																					по запросу
		51743								1	1																		по запросу
3325	Прокладка крышки блока цилиндров для регулировки производительности	51082	1	1	1	1																						30,00	
		50837					1	1																					30,00
		50836								1	1																		33,26
3330	Винт	05455	10	10	10	10	10	10	10	10																		5,85	
3335	Винт	06786	2	2	2	2	2	2	2	2																		4,78	
3336	Шайба	06863	2	2	2	2	2	2	2	2																		3,81	
3340	Винт	05455	3	3	3	3	3	3	3	3																		5,85	
3345	Шайба	05646	3	3	3	3	3	3	3	3																		3,00	

Деталь №	Наименование	Код заказа	HGX66e/1340-4	HGX66e/1340-4\$	HGX66e/1540-4	HGX66e/1540-4\$	HGX66e/1750-4	HGX66e/1750-4\$	HGX66e/2070-4	HGX66e/2070-4\$													Цена за шт. ЕВРО						
3360	Крышка блока цилиндров для регулировки производительности (комплект)	81641	1	1	1	1																						527,82	
		81642					1	1																					527,82
		81643							1	1																			527,82
3400	Вентилятор обдува (комплект)	81201	1	1	1	1	1	1	1	1																		480,02	
3415	Комплект крепления вентилятора обдува	82001	1	1	1	1	1	1	1	1																		79,43	
3500	Реле контроля смазки MP54	81139	1	1	1	1	1	1	1	1																		356,97	
3600	Вентиль слива/заправки масла	07946	1	1	1	1	1	1	1	1																		54,41	
3610	Форсунка впрыска	81842	1	1	1	1	1	1	1	1																		143,40	
3650	Реле контроля смазки dP в комплекте с крышкой корпуса	81946	1	1	1	1	1	1	1	1																		723,09	
3700	Реле контроля смазки dP II (механическая и электронная часть)	81858	1	1	1	1	1	1	1	1																		275,10	
3705	Крышка корпуса с подготовкой к использованию реле контроля смазки dP	81942	1	1	1	1	1	1	1	1																		607,15	
3710	Реле контроля смазки dP II (только электронная часть)	81264	1	1	1	1	1	1	1	1																		232,38	
3720	Реле контроля смазки dP II (только механическая часть)	51770	1	1	1	1	1	1	1	1																		49,22	
3730	Прокладка механической части реле контроля смазки dP II	50050	1	1	1	1	1	1	1	1																		5,64	
3740	Уплотнительное кольцо механической части реле контроля смазки dP II	05724	1	1	1	1	1	1	1	1																		5,09	
3745	Прокладка крышки корпуса со стороны маслосососа	51022	1	1	1	1	1	1	1	1																		29,90	
3750	Датчик температуры масла	80987	1	1	1	1	1	1	1	1																		123,06	
3800	Датчик температуры нагнетания	08921	1	1	1	1	1	1	1	1																		155,60	
3810	USB адаптер для INT69 G Diagnose	81045	1	1	1	1	1	1	1	1																		343,75	
3820	Шлюз MODBUS-LAN (RS/вход и выход Ethernet)	81047	1	1	1	1	1	1	1	1																		511,55	
3830	Шлюз DP-MODBUS (RS-485 вход/выход)	81130	1	1	1	1	1	1	1	1																		516,64	
3950	Нагреватель картера 160W 230V AC	81252	1	1	1	1	1	1	1	1																		87,77	

Каталог запасных частей для компрессоров серии HGX88e



Сборочная схема компрессоров серии HGX88e

Zubehör / Accessories

- DP-Modbus Gateway
- Olumpeheizung Oil sump heater
- INTeS GTML Diagnose
- Wärmeschutzthermostat Thermal protection thermostat
- USB-Umreiter für INTeS G Diagnose USB converter for INTeS G Diagnose
- Ölservice-Ventil Oil service valve
- Öldifferenzdrucksensor Oil differential pressure sensor
- Modbus-LAN Gateway
- Anschlusstützen Saugventil in Schweißausführung Connection piece suction line valve in welding design
- Zwischenadapter für Druckkaperventil Intermediate adapter for discharge line valve
- Anschlusstützen Druckventil in Schweißausführung Connection piece discharge line valve in welding design
- Öldruckschmelzscheibe** Oil pressure safety switch**
- Leistungregler Capacity regulator
- Öltemperatursensor Oil temperature sensor
- Zylinderdeckel vorbereitet für Leistungregler Cylinder cover prepared for capacity regulator

Halbhermetischer Verdichter HG / Semi-hermetic compressor HG

Typ / Type	Teil-Nr. / Part No.	Typ / Type	Teil-Nr. / Part No.	Typ / Type	Teil-Nr. / Part No.
HG38w2400-4	14295	HG38w2400-4	14298	HG38w2400-4 HC	14310
HG38w2400-4 S	14297	HG38w2400-4 S	14299	HG38w2400-4 S HC	14311
HG38w2735-4	14292	HG38w2735-4	14296	HG38w2735-4 HC	14304
HG38w2735-4 S	14293	HG38w2735-4 S	14297	HG38w2735-4 S HC	14305
HG38w2235-4	14294	HG38w2235-4	14298	HG38w2235-4 HC	14309
HG38w2235-4 S	14295	HG38w2235-4 S	14299	HG38w2235-4 S HC	14312

GEA

Zeichn.-Nr. / Drawing no.: 1.0850-14295.0 0v
Stand / As of date: 10.19

Деталь №	Наименование	Код заказа	HGX88e/2400-4	HGX88e/2400-4S	HGX88e/2735-4	HGX88e/2735-4S	HGX88e/3235-4	HGX88e/3235-4S												Цена за шт. ЕВРО	
20	Крышка картера	06964	1	1	1	1	1	1												446,97	
30	Прокладка крышки картера	51674	1	1	1	1	1	1												25,22	
40	Винт	05447	28	28	28	28	28	28												3,81	
50	Прокладка клапанной доски	51083	4	4																30,00	
		51443			4	4														30,00	
		51444					4	4												33,26	
70	Прокладка головки блока цилиндров	51082	4	4																30,00	
		50837			4	4														30,00	
		50836					4	4												33,26	
71	Штифт	50344	4	4																2,54	
100	Предохранительный клапан	07940	4	4	4	4	4	4												80,95	
110	Уплотнительное кольцо	05791	4	4	4	4	4	4												3,81	
122	Перепускная трубка	05294	1	1	1	1	1	1												35,19	
165	Шайба	06863	8	8	8	8	8	8												3,81	
178	Стопорный винт	05514	4	4	4	4	4	4												6,00	
210	Прокладка вентиля нагнетания	05111	1	1	1	1	1	1												7,27	
220	Винт	06155	4	4	4	4	4	4												9,71	
270	Палец поршня	05993	8	8	8	8	8	8												19,12	
280	Стопорное кольцо	05569	16	16	16	16	16	16												2,29	
290	Дублирующее маслосъемное кольцо	06712	8	8																19,12	
		06369			8	8														19,12	
		50826					8	8												24,71	
295	Маслосъемное кольцо	50845	8	8																14,85	
		06368			8	8														14,85	
		50815					8	8												21,56	
300	Компрессионное кольцо	06710	8	8																24,61	
		06367			8	8														24,61	
		50816					8	8												27,36	
331	Гайка-колпачок (требуется позиция №333)	51917	1	1	1	1	1	1												по запросу	
332	Резьбовой штуцер	05800	1	1	1	1	1	1													27,97
	Герметичный колпачок	05545	1	1	1	1	1	1													3,36

Деталь №	Наименование	Код заказа	HGX88e/2400-4	HGX88e/2400-4S	HGX88e/2735-4	HGX88e/2735-4S	HGX88e/3235-4	HGX88e/3235-4S											Цена за шт. ЕВРО
332	Накидная гайка	05528	1	1	1	1	1	1											5,54
333	Шайба (не показана на схеме)	06123	1	1	1	1	1	1											5,09
340	Прокладка адаптера вентиля нагнетания	05112	1	1	1	1	1	1											9,15
350	Адаптер вентиля нагнетания	05798	1	1	1	1	1	1											65,09
360	Фланец вентиля нагнетания	05785	1	1	1	1	1	1											62,75
380	Винт	05415	4	4	4	4	4	4											9,00
430	Предохранительный клапан давления масла	04965	1	1	1	1	1	1											46,78
460	Масляный насос	07788	1	1	1	1	1	1											638,68
465	Тройник с клапаном шредера	05752	1	1	1	1	1	1											20,54
467	Прокладка	50050	1	1	1	1	1	1											5,64
470	Прокладка масляного насоса	05094	1	1	1	1	1	1											8,39
480	Винт	06244	6	6	6	6	6	6											2,24
485	Винт	06334	2	2	2	2	2	2											2,14
500	Уплотнительное кольцо	05342	1	1	1	1	1	1											3,81
505	Стопорный винт	06400	1	1	1	1	1	1											6,25
508	Стопорный винт	05801	1	1	1	1	1	1											8,39
510	Стопорный винт	05801	1	1	1	1	1	1											8,39
512	Уплотнительное кольцо	05342	1	1	1	1	1	1											3,81
515	Стопорный винт	06400	1	1	1	1	1	1											6,25
516	Стопорный винт	50055	1	1	1	1	1	1											22,07
517	Уплотнительное кольцо	05342	1	1	1	1	1	1											3,81
520	Стопорный винт	05514	5	5	5	5	5	5											6,00
532	Стопорный винт	05514	1	1	1	1	1	1											6,00
540	Угловой штуцер	51723	1	1	1	1	1	1											27,97
550	Герметичный колпачок	05545	1	1	1	1	1	1											3,36
560	Накидная гайка	05528	1	1	1	1	1	1											5,54
580	Винт	05402	9	9	9	9	9	9											3,00
590	Прокладка смотрового стекла	06218	1	1	1	1	1	1											10,58
600	Транспортировочное кольцо	06968	1	1	1	1	1	1											20,34
610	Стопорный диск	05730	1	1	1	1	1	1											34,37
620	Стопорное кольцо	05550	1	1	1	1	1	1											5,85

Деталь №	Наименование	Код заказа	HGX88e/2400-4	HGX88e/2400-4S	HGX88e/2735-4	HGX88e/2735-4S	HGX88e/3235-4	HGX88e/3235-4S												Цена за шт. ЕВРО	
2040	Шатунно-поршневая группа: шатун+палец+поршень+кольца.	81782	8	8																534,94	
		80890			8	8															534,94
		80891						8	8												618,34
2050	Вал (включает шпонку №790, доступен для заказа только на компрессора с серийным номером, который оканчивается на 051 и больше*)	81011	1	1	1*	1*	1*	1*												1982,13	
	Вал в комплекте с шатунами	81366			1	1	1	1												4865,33	
2060	Вентиль нагнетания (комплект)	08087	1	1	1	1	1	1												660,03	
2070	Вентиль всасывания (комплект)	80227	1	1	1	1	1	1												1017,00	
2080	Смотровое стекло (комплект)	80093	1	1	1	1	1	1												79,63	
2085	Трубка возврата масла	80279	1	1	1	1	1	1												68,24	
2090	Комплект прокладок	81857	1	1																410,36	
		81856			1	1														410,36	
		81007						1	1											410,36	
2100	Шатун	80893	8	8	8	8	8	8												360,53	
2110	Крышка-подшипник со стороны маслонасоса	81009	1	1	1	1	1	1												616,30	
2120	Комплект подшипников со стороны двигателя	81445	1	1	1	1	1	1												114,92	
2130	Электродвигатель 40,0 кВт S/SS	81785	1																	4267,33	
	Электродвигатель 60,0 кВт S/SS	81277		1																5105,34	
	Электродвигатель 55,0 кВт D/SSS (более не доступен - S/N до 046)	80207			1		1													нет	
	Электродвигатель 50,0 кВт S/SS (S/N с 047)	81275			1															4561,25	
	Электродвигатель 68,0 кВт D/SSS (более не доступен - S/N до 046)	80208				1		1												5673,84	
	Электродвигатель 60,0 кВт S/SS (S/N с 047)	81277				1	1													5105,34	
	Электродвигатель 70,0 кВт S/SS (S/N с 047)	81278						1												5481,63	
2160	Клеммная доска (комплект)	80206	1	1	1	1	1	1												357,48	
2190	Тепловая защита INT69 G 230V AC	81042	1	1	1	1	1	1												94,68	
2220	Масляный фильтр	80076	1	1	1	1	1	1												32,24	
2250	Упорное кольцо	82010	1	1	1	1	1	1												60,31	
3240	Адаптер всасывания под сварку	04371	1	1	1	1	1	1												155,60	
3245	Адаптер нагнетания под сварку	06118	1	1	1	1	1	1												103,73	
3250	Тепловая защита INT69 GTML Diagnose 230V AC	81044	1	1	1	1	1	1												330,53	

Деталь №	Наименование	Код заказа	HGX88e/2400-4	HGX88e/2400-4S	HGX88e/2735-4	HGX88e/2735-4S	HGX88e/3235-4	HGX88e/3235-4S															Цена за шт. ЕВРО	
3280	Тепловая защита INT69 GTML Diagnose 230V AC (включает РКС и датчики температуры нагнетания)	81049	1	1	1	1	1	1															1175,65	
3290	Подножка (вспомогательная подставка)	81448	1	1	1	1	1	1															53,49	
3300	Соленоид регулировки производительности CR12 (с прокладками и катушкой)	80869	1	1	1	1	1	1															529,86	
3305	Регулировка производительности CR12 (включает крышку блока цилиндров)	81629	1	1																			958,01	
		81636			1	1																		958,01
		81637					1	1																958,01
3310	Соленоид регулировки производительности LR12 (с прокладками)	81199	1	1	1	1	1	1															402,73	
3311	Прокладка вентиля	51089	1	1	1	1	1	1															10,37	
3312	Прокладка вентиля	50970	1	1	1	1	1	1															20,85	
3314	Гайка-колпачок	05885	1	1	1	1	1	1															11,19	
3315	Шайба	05143	1	1	1	1	1	1															5,09	
3320	Катушка соленоидного вентиля 230V AC	81111	1	1	1	1	1	1															128,14	
3322	Крышка блока цилиндров для регулировки производительности	51741	1	1																			по запросу	
		51742			1	1																		по запросу
		51743					1	1																по запросу
3325	Прокладка крышки блока цилиндров для регулировки производительности	51082	1	1																			30,00	
		50837			1	1																		30,00
		50836					1	1																33,26
3330	Винт	05455	10	10	10	10	10	10															5,85	
3335	Винт	06786	2	2	2	2	2	2															4,78	
3336	Шайба	06863	2	2	2	2	2	2															3,81	
3340	Винт	05455	8	8	8	8	8	8															5,85	
3345	Шайба	05646	3	3	3	3	3	3															3,00	
3360	Крышка блока цилиндров для регулировки производительности (комплект)	81641	1	1																			527,82	
		81642			1	1																		527,82
		81643					1	1																527,82
3400	Вентилятор обдува (комплект)	80975	1	1	1	1	1	1															480,02	
3410	Вентилятор обдува	06808	1	1	1	1	1	1															438,84	
3415	Комплект крепления вентилятора обдува	81345	1	1	1	1	1	1															156,62	
3420	Пластина крепления вентилятора обдува	05733	2	2	2	2	2	2															64,99	

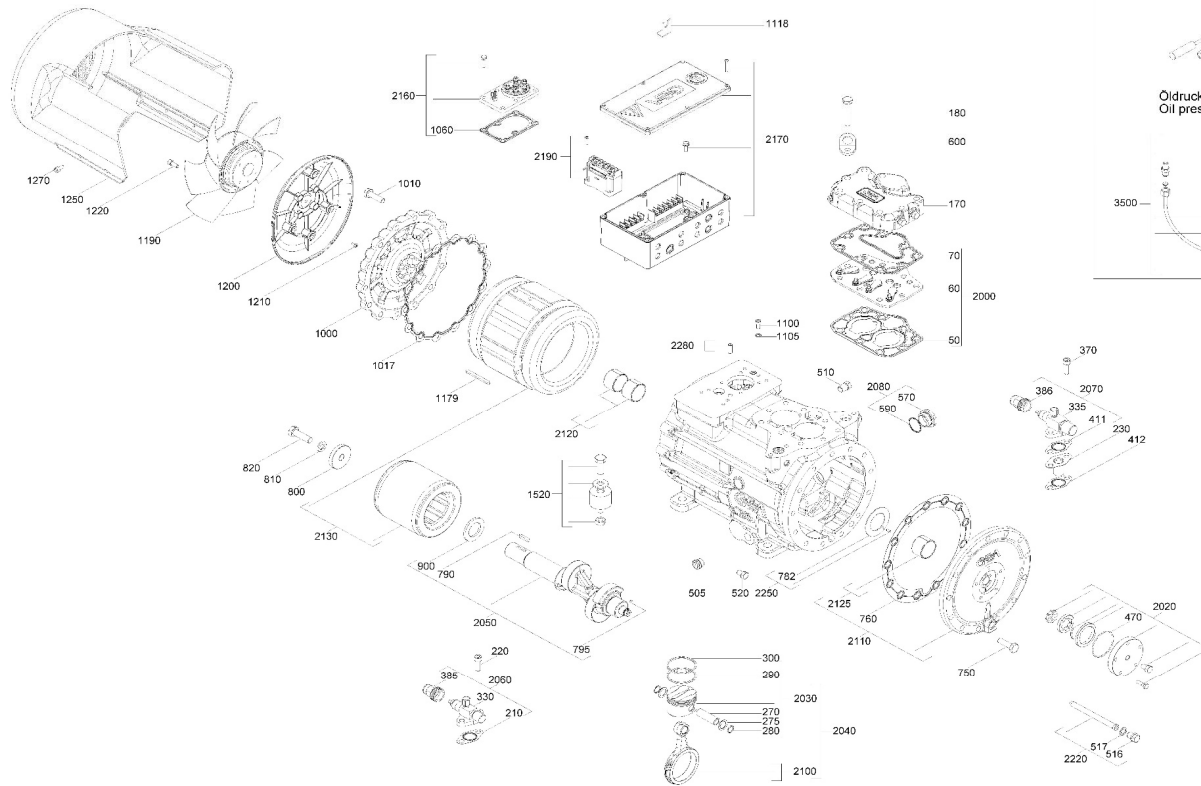
Деталь №	Наименование	Код заказа	HGX88e/2400-4	HGX88e/2400-4S	HGX88e/2735-4	HGX88e/2735-4S	HGX88e/3235-4	HGX88e/3235-4S													Цена за шт. ЕВРО	
3440	Винт	05468	3	3	3	3	3	3														7,73
3450	Болт	05445	4	4	4	4	4	4														3,56
3460	Шайба	05646	8	8	8	8	8	8														3,00
3470	Гровер	05665	4	4	4	4	4	4														3,00
3480	Гайка	05630	4	4	4	4	4	4														3,00
3490	Расширительная шайба (проставка)	06809	8	8	8	8	8	8														14,64
3500	Реле контроля смазки MP54	81139	1	1	1	1	1	1														356,97
3600	Вентиль слива/заправки масла	07946	1	1	1	1	1	1														54,41
3700	Реле контроля смазки dP II (механическая и электронная часть)	81858	1	1	1	1	1	1														275,10
	Реле контроля смазки INT250G (механическая и электронная часть)	81254	1	1	1	1	1	1														275,10
3710	Реле контроля смазки dP II (только электронная часть)	81264	1	1	1	1	1	1														232,38
	Реле контроля смазки INT250G (только электронная часть)	81276	1	1	1	1	1	1														226,79
3720	Реле контроля смазки (только механическая часть)	51770	1	1	1	1	1	1														49,22
3730	Прокладка механической части реле контроля смазки dP II	05724	1	1	1	1	1	1														5,09
3750	Датчик температуры масла	80987	1	1	1	1	1	1														123,06
3800	Датчик температуры нагнетания	08921	4	4	4	4	4	4														155,60
3810	USB адаптер для INT69 G Diagnose	81045	1	1	1	1	1	1														343,75
3820	Шлюз MODBUS-LAN (RS/вход и выход Ethernet)	81047	1	1	1	1	1	1														511,55
3830	Шлюз DP-MODBUS (RS-485 вход/выход)	81046	1	1	1	1	1	1														428,67
3900	Промежуточный адаптер вентиля нагнетания	80258	1	1	1	1	1	1														219,67
3950	Нагреватель картера 200W 230V AC	80237	1	1	1	1	1	1														108,82

Каталог запасных частей для компрессоров серии HAX22e

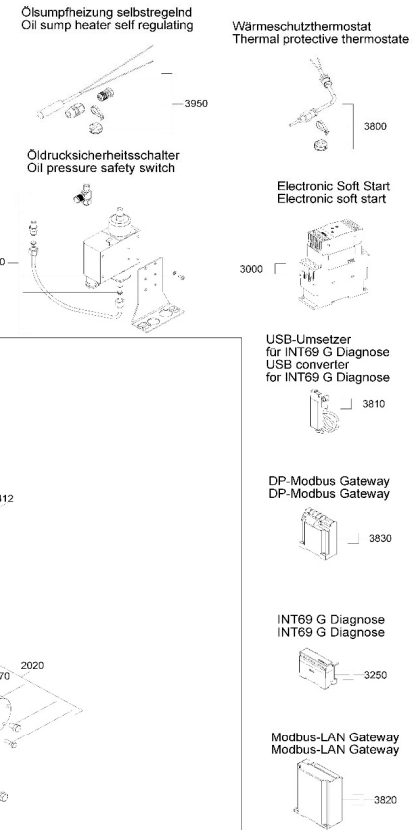


Сборочная схема компрессоров серии HAX22e (серийные номера оканчиваются на 057 и выше)

ab AFS 057
as of DK 057



Zubehör / Accessories



Halbhermetischer Verdichter HA / Semi-hermetic compressor HA

Typ / type	Teil-Nr. / part-no.	Typ / type	Teil-Nr. / part-no.
HAX22e/125-4	16018	HAX22e/125-4	16021
HAX22e/160-4	16019	HAX22e/160-4	16022
HAX22e/190-4	16020	HAX22e/190-4	16023

Zeichn.-Nr. / Drawing no. :

1.0850-16020.0 0d

Stand / As of date: 01.19

Disk-ID: 220957

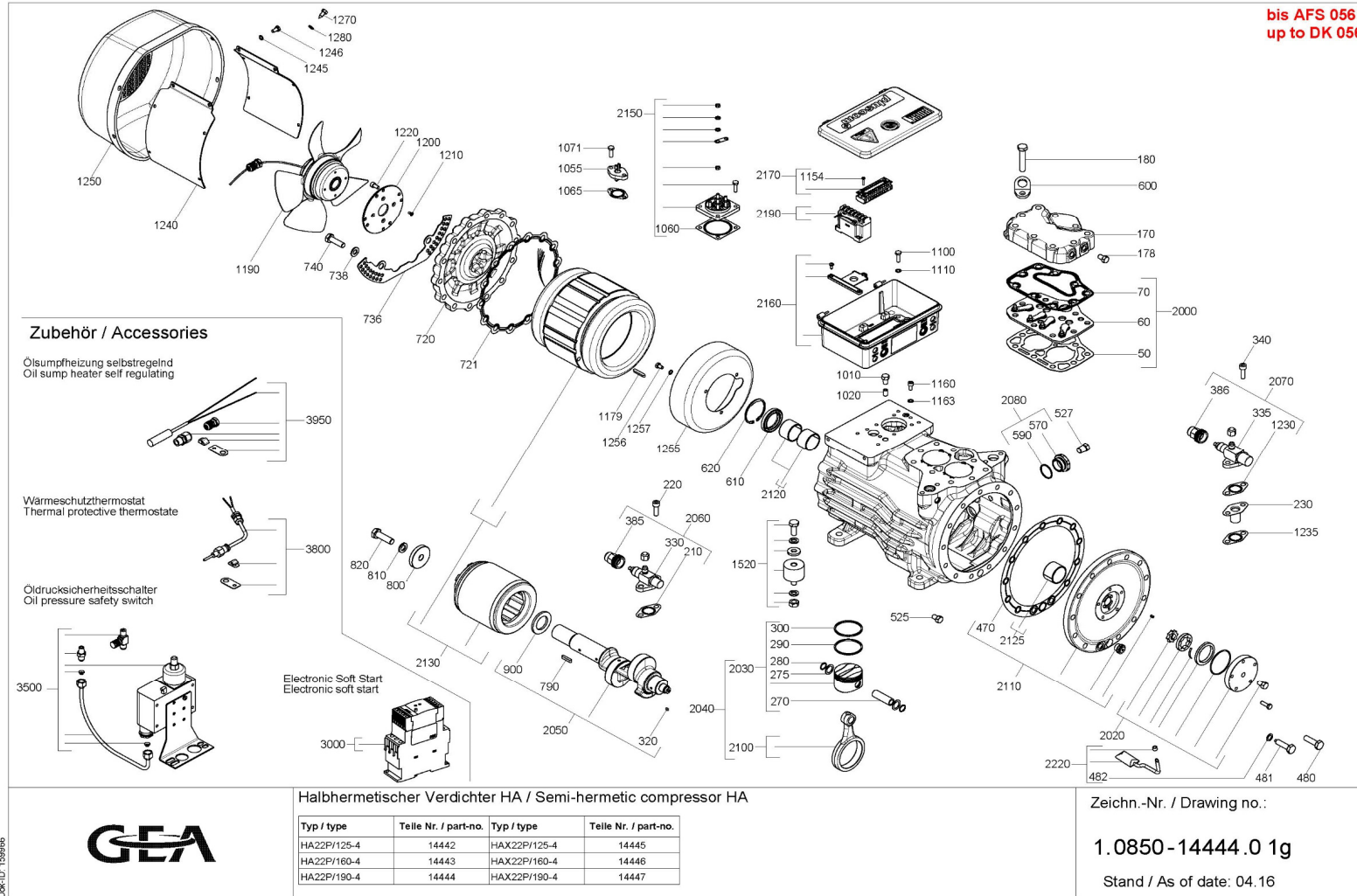


Деталь №	Наименование	Код заказа	HAX22e/125-4	HAX22e/160-4	HAX22e/190-4																			Цена за шт. ЕВРО
50	Прокладка клапанной доски	51621	1																		10,58			
		51622		1																		10,58		
		51623			1																	10,58		
60	Клапанная доска	51677	1																		111,36			
		51676		1	1																	111,36		
70	Прокладка головки блока цилиндров	50020	1	1	1																23,09			
170	Крышка головки блока цилиндров	51627	1	1	1																99,36			
180	Винт	50019	9	9	9																3,92			
210	Прокладка вентиля нагнетания	50025	1	1	1																6,56			
220	Винт	06067	2	2	2																5,54			
230	Фильтр всасывания	50052	1	1	1																24,81			
270	Палец поршня	07856	2																		10,02			
		07211		2																	10,02			
		07212			2																	10,02		
275	Диск	51192	4	4	4																4,42			
280	Стопорное кольцо	05551	4	4	4																2,29			
290	Маслоподъемное кольцо	05388	2																		11,19			
		05389		2																	11,80			
		05390			2																	11,80		
300	Поршневое кольцо	05378	2																		10,07			
		05379		2																	11,19			
		05380			2																	11,19		
330	Вентиль нагнетания	50085	1	1	1																95,70			
335	Вентиль всасывания	07155	1	1	1																95,70			
370	Винт	06067	2	2	2																5,54			
385	Гайка-колпачок	05717	1	1	1																7,53			
386	Гайка-колпачок	05717	1	1	1																7,53			
411	Прокладка вентиля всасывания	50025	1	1	1																6,56			
412	Прокладка вентиля всасывания	50025	1	1	1																6,56			
470	Прокладка под масляный насос	51877	1	1	1																29,29			
505	Пробка слива масла	50044	1	1	1																2,29			

Деталь №	Наименование	Код заказа	HAX22e/125-4	HAX22e/160-4	HAX22e/190-4															Цена за шт. ЕВРО																						
510	Стопорный винт	05801	1	1	1																																				8,39	
516	Стопорный винт	51492	1	1	1																																				24,10	
517	Уплотнительное кольцо	51497	1	1	1																																			9,00		
520	Стопорный винт	05514	1	1	1																																			6,00		
570	Смотровое стекло	05361	1	1	1																																			34,27		
590	Прокладка смотрового стекла	06352	1	1	1																																			8,39		
600	Транспортировочное кольцо	50435	1	1	1																																			26,44		
750	Винт	05447	13	13	13																																				3,81	
760	Прокладка крышки корпуса со стороны маслонасоса	51617	1	1	1																																			33,05		
782	Упорная шайба	51540	1	1	1																																				14,95	
790	Шпонка	50015	1	1	1																																				1,58	
795	Шпонка	50574	1	1	1																																				1,58	
800	Диск	04425	1	1	1																																				28,37	
810	Гровер	05666	1	1	1																																				3,56	
820	Винт	06391	1	1	1																																				3,46	
		06836	1	1	1																																				3,46	
900	Диск	50018	1	1	1																																					7,27
1000	Крышка корпуса со стороны электродвигателя	51626	1	1	1																																				100,48	
1010	Винт	05447	14	14	14																																				3,81	
1017	Прокладка крышки корпуса со стороны электродвигателя	50021	1	1	1																																				14,85	
1060	Прокладка клеммной доски	51541	1	1	1																																				3,97	
1100	Болт	50160	1	1	1																																				2,59	
1105	Гайка	05193	1	1	1																																				1,12	
1118	Фиксирующий уголок	51686	1	1	1																																				14,14	
1179	Шпонка	06918	1	1	1																																				1,58	
1190	Вентилятор охлаждения двигателя	51678	1	1	1																																				246,62	
1200	Фиксирующая пластина вентилятора охлаждения двигателя	51650	1	1	1																																				25,02	
1210	Винт	06139	4	4	4																																				2,29	
1220	Винт	05477	4	4	4																																				3,56	
1250	Защитный кожух вентилятора охлаждения двигателя	51629	1	1	1																																				82,48	
1270	Винт	06625	4	4	4																																				2,08	

Деталь №	Наименование	Код заказа																Цена за шт. ЕВРО
			HAX22e/125-4	HAX22e/160-4	HAX22e/190-4													
1520	Виброгасящие опоры	81489	1	1	1													47,09
2000	Клапанная доска (включает прокладки №50 и №70)	81596	1															121,02
		81597		1	1													121,02
2020	Масляный насос	81192	1	1	1													200,35
2030	Поршень (комплект включает кольца и палец)	80297	2															78,72
		80298		2														78,72
		80298			2													
2040	Шатунно-поршневая группа: шатун+палец+поршень+кольца.	80302	2															135,77
		80303		2														135,77
		80304			2													
2050	Вал (включает шпонки №790 и №795 и диск №900)	80312	1	1	1													248,15
2060	Вентиль нагнетания (комплект)	08809	1	1	1													105,77
2070	Вентиль всасывания (комплект)	08859	1	1	1													105,77
2080	Смотровое стекло (комплект)	08552	1	1	1													41,09
2090	Комплект прокладок	81555	1	1	1													66,61
2100	Шатун	08422	1	1	1													57,97
2110	Крышка-подшипник со стороны маслонасоса (с прокладкой)	81557	1	1	1													236,96
2120	Комплект подшипников со стороны двигателя	81364	1	1	1													25,83
2125	Подшипник со стороны маслонасоса	81371	1	1	1													13,02
2130	Электродвигатель (статор + ротор) 2,2 кВт D/S	81558	1															626,47
	Электродвигатель (статор + ротор) 3,0 кВт D/S	81559		1	1													626,47
2160	Клеммная доска (комплект)	81566	1	1	1													86,45
2170	Клеммная коробка	81567	1	1	1													219,67
2190	Тепловая защита INT69 G 230V AC	81042	1	1	1													94,68
	Тепловая защита INT69 G 24V DC	81137	1	1	1													132,21
2220	Масляный фильтр	81384	1	1	1													32,24
2250	Упорная шайба	81594	1	1	1													18,00
2280	Резьбовой штифт	81735	1	1	1													15,15
3000	Устройство плавного пуска ВООК-ESS 25	80374																760,72
3250	Тепловая защита INT69 G Diagnose 230V AC	81043																200,86
3500	Реле контроля смазки MP55	81140																615,29

Сборочная схема компрессоров серии HAX22e (серийные номера оканчиваются на 056 и ниже)



Деталь №	Наименование	Код заказа	HAX22e/125-4	HAX22e/160-4	HAX22e/190-4													Цена за шт. ЕВРО	
470	Прокладка крышки корпуса со стороны маслонасоса (серийный номер оканчивается на 034 и выше)	50953	1	1	1														36,92
480	Винт	05447	12	12	12														3,81
481	Винт	51188	1	1	1														7,93
482	Уплотнительное кольцо	50040	1	1	1														3,81
525	Стопорный винт	05514	1	1	1														6,00
527	Стопорный винт	05801	1	1	1														8,39
570	Смотровое стекло	05361	1	1	1														34,27
590	Прокладка смотрового стекла	06352	1	1	1														8,39
600	Транспортировочное кольцо	50435	1	1	1														26,44
610	Уплотнительное кольцо	50027	1	1	1														16,27
620	Стопорное кольцо	50017	1	1	1														4,73
720	Крышка корпуса со стороны электродвигателя	50030	1	1	1														0,00
721	Прокладка крышки корпуса со стороны электродвигателя	50021	1	1	1														14,85
736	Защитная решетка вентилятора охлаждения двигателя	50197	1	1	1														35,49
738	Шайба	05646	2	2	2														3,00
740	Винт	05447	14	14	14														3,81
790	Шпонка	50015	1	1	1														1,58
800	Диск	04425	1	1	1														28,37
810	Гровер	05666	1	1	1														3,56
820	Винт	06391	1																3,46
		06836		1	1														3,46
900	Диск	50018	1	1	1														7,27
1010	Винт	05514	1	1	1														6,00
1020	Стопорный штифт	50047	1	1	1														2,29
1055	Клемма тепловой защиты двигателя	06728	1	1	1														27,15
1060	Прокладка клеммной доски	06724	1	1	1														3,97
1065	Прокладка клеммы тепловой защиты двигателя	06725	1	1	1														3,36
1071	Винт	05404	2	2	2														3,00
1090	Прокладка клеммной коробки (только при использовании стальной клеммной кор.)	07006	1	1	1														5,85
1100	Винт	05404	4	4	4														3,00

Деталь №	Наименование	Код заказа	HAX22e/125-4	HAX22e/160-4	HAX22e/190-4														Цена за шт. ЕВРО		
2040	Шатунно-поршневая группа: шатун+палец+поршень+кольца.	80304			2																135,77
2050	Вал (включает шпонки №790 и №795 и диск №900)	80312	1	1	1																248,15
2060	Вентиль нагнетания (комплект)	08809	1	1	1																105,77
2070	Вентиль всасывания (комплект)	08859	1	1	1																105,77
2080	Смотровое стекло (комплект)	08552	1	1	1																41,09
2090	Комплект прокладок	80313	1	1	1																66,61
2100	Шатун	08422	1	1	1																57,97
2110	Крышка-подшипник со стороны маслососа (с прокладкой)	80288	1	1	1																292,90
2120	Комплект подшипников со стороны двигателя	81364	1	1	1																25,83
2125	Подшипник со стороны маслососа	81371	1	1	1																13,02
2130	Электродвигатель (статор + ротор) 2,2 кВт D/S	80308	1																		626,47
	Электродвигатель (статор + ротор) 3,0 кВт D/S	80309		1	1																626,47
2150	Клеммная доска (комплект)	80579	1	1	1																86,45
2160	Клеммная коробка	81364	1	1	1																25,83
2170	Клеммная колодка	80287	1	1	1																21,56
2190	Тепловая защита INT69 G 230V AC	81042	1	1	1																94,68
2220	Масляный фильтр	80785	1	1	1																32,24
3000	Устройство плавного пуска ВООК-ESS 25	80374	1	1	1																760,72
3500	Реле контроля смазки MP55	81140	1	1	1																615,29
3800	Датчик температуры нагнетания	08921	1	1	1																155,60
3950	Нагреватель картера 110-240V AC	08028	1	1	1																74,95

Каталог запасных частей для компрессоров серии HAX34e



Сборочная схема компрессоров серии HAX34e (серийные номера оканчиваются на 057 и выше)

ab AFS 057
as of DK 057

Zubehör / Accessories

- Ölsumpheizung selbstregelnd
Oil sump heater self regulating
- Wärmeschutzthermostat
Thermal protective thermostat
- USB-Umsetzer für INT69 G Diagnose
USB converter for INT69 G Diagnose
- Öldrucksicherheitschalter
Oil pressure safety switch
- DP-Modbus Gateway
DP-Modbus Gateway
- Electronic Soft Start
Electronic soft start
- INT69 G Diagnose
INT69 G Diagnose
- Zylinderdeckel vorbereitet für digitaler Leistungsregler
Cylinder cover prepared for digital capacity regulator
- Trittschutz
Step protection
- Modbus-LAN Gateway
Modbus-LAN Gateway
- Modbus-LAN Gateway
Modbus-LAN Gateway
- Digitale Leistungregler
Digital Capacity regulator

*) Nur für HAX34e/215-4+255-4
Only for HAX34e/215-4+255-4

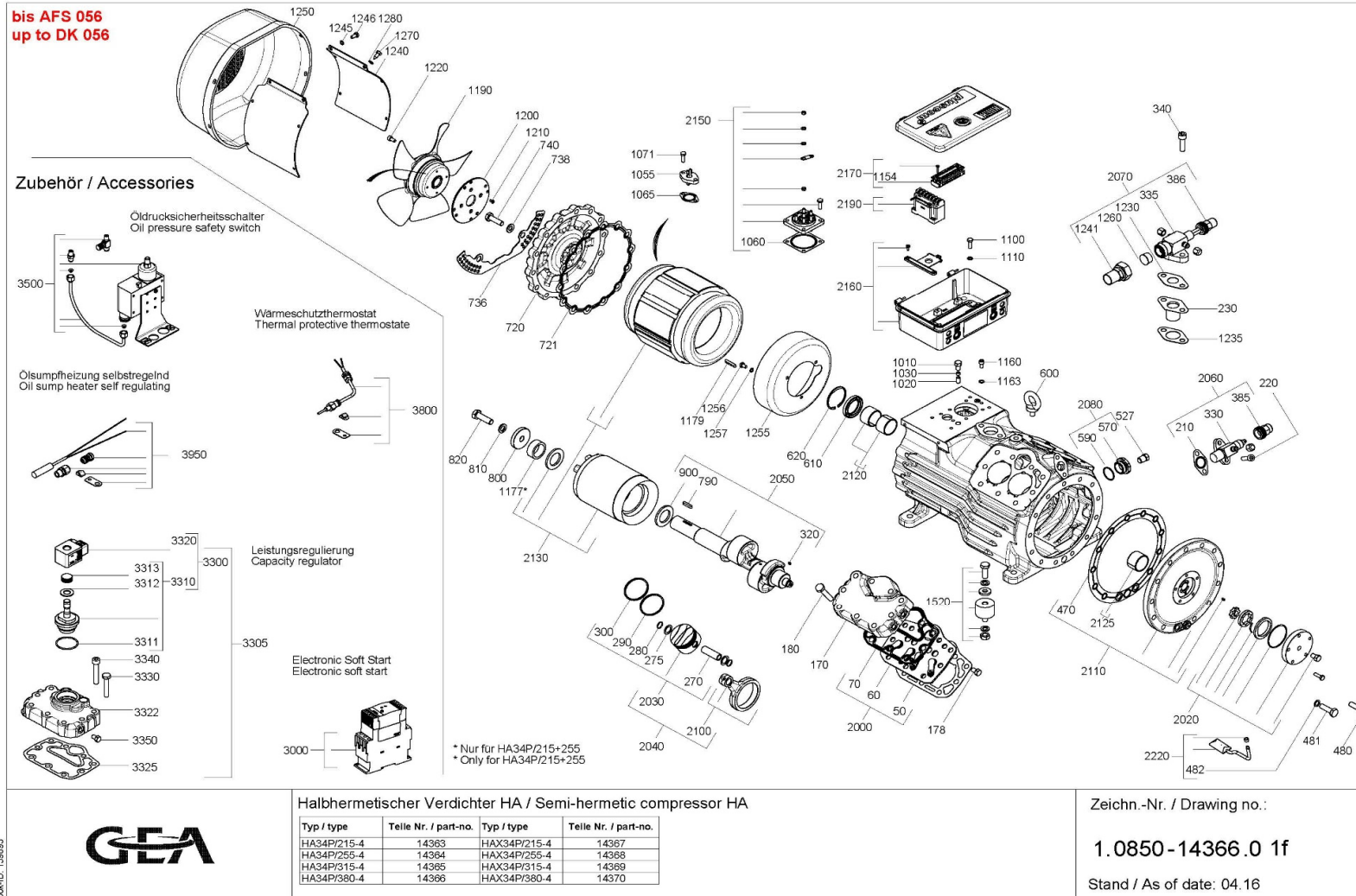
Halbhermetischer Verdichter HA / Semi-hermetic compressor HA

Typ / type	Teil-Nr. / part.no.	Typ / type	Teil-Nr. / part.no.
HAX34e/215-4	19078	HAX34e/215-4	19082
HAX34e/255-4	19079	HAX34e/255-4	19083
HAX34e/315-4	19080	HAX34e/315-4	19084
HAX34e/260-4	19081	HAX34e/300-4	19085

Zeichn.-Nr. / Drawing no. :
1.0850-16081.0 Oh
Stand / As of date: 06.19

DKK-ID: 232334

Сборочная схема компрессоров серии HAX34e (серийные номера оканчиваются на 056 и ниже)



Dok-ID: 158663



Деталь №	Наименование	Код заказа	HAX34e/215-4	HAX34e/255-4	HAX34e/315-4	HAX34e/380-4																Цена за шт. ЕВРО		
50	Прокладка клапанной доски	05344	2																				10,58	
		05337		2																				10,58
		05336			2																			10,58
		05319				2																		10,58
60	Клапанная доска	50033	2	2																			106,28	
		50034			2	2																		106,28
70	Прокладка головки блока цилиндров	50020	2	2	2	2																	23,09	
170	Крышка головки блока цилиндров	03324	2	2	2	2																	121,53	
178	Стопорный винт	05514	4	4	4	4																	6,00	
180	Винт	50019	18	18	18	18																	3,92	
210	Прокладка вентиля нагнетания	50025	1	1	1	1																	6,56	
220	Винт	06067	2	2	2	2																	5,54	
230	Фильтр всасывания	50035	1	1	1	1																	19,12	
270	Палец поршня	07856	4	4																			10,02	
		07211			4																			10,02
		07212				4																		10,02
275	Диск	51192	8	8	8	8																	4,42	
280	Стопорное кольцо	05551	8	8	8	8																	2,29	
290	Маслоподъемное кольцо	50038	4																				11,19	
		05388		4																			11,19	
		05389			4																		11,80	
		05390				4																	11,80	
300	Поршневое кольцо	50039	4																				10,07	
		05378		4																			10,07	
		05379			4																		11,19	
		05380				4																	11,19	
320	Шпонка	50574	1	1	1	1																	1,58	
330	Вентиль нагнетания	07155	1	1	1	1																	95,70	
335	Вентиль всасывания	07123	1	1	1	1																	136,28	
340	Винт	50287	2	2	2	2																	5,14	
385	Гайка-колпачок	05717	1	1	1	1																	7,53	
386	Гайка-колпачок	05809	1	1	1	1																	12,92	

Деталь №	Наименование	Код заказа	HAX34e/215-4	HAX34e/255-4	HAX34e/315-4	HAX34e/380-4															Цена за шт. ЕВРО
470	Прокладка крышки корпуса со стороны маслонасоса (серийный номер оканчивается на 033 и ниже)	50022	1	1	1	1															14,85
	Прокладка крышки корпуса со стороны маслонасоса (серийный номер оканчивается на 034 и выше)	50953	1	1	1	1															36,92
480	Винт	05447	12	12	12	12															3,81
481	Стопорный винт	51188	1	1	1	1															7,93
482	Уплотнительное кольцо	50040	1	1	1	1															3,81
527	Стопорный винт	05801	1	1	1	1															8,39
570	Смотровое стекло	05361	1	1	1	1															34,27
590	Прокладка смотрового стекла	06352	1	1	1	1															8,39
600	Транспортировочное кольцо	05788	1	1	1	1															11,29
610	Уплотнительное кольцо	50027	1	1	1	1															16,27
620	Стопорное кольцо	50017	1	1	1	1															4,73
720	Крышка корпуса со стороны электродвигателя	50030	1	1	1	1															0,00
721	Прокладка крышки корпуса со стороны электродвигателя	50021	1	1	1	1															14,85
736	Защитная решетка вентилятора охлаждения двигателя	50197	1	1	1	1															35,49
738	Шайба	05646	2	2	2	2															3,00
740	Винт	05447	14	14	14	14															3,81
790	Шпонка	50015	1	1	1	1															1,58
800	Диск	04425	1	1	1	1															28,37
810	Гровер	05666	1	1	1	1															3,56
820	Винт	06836	1	1	1	1															3,46
900	Диск	50018	1	1	1	1															7,27
1010	Винт	05514	1	1	1	1															6,00
1020	Стопорный штифт	50047	1	1	1	1															2,29
1030	Стопорный штифт	50373	1	1	1	1															3,36
1055	Клемма тепловой защиты двигателя	06728	1	1	1	1															27,15
1060	Прокладка клеммной доски	06724	1	1	1	1															3,97
1065	Прокладка клеммы тепловой защиты двигателя	06725	1	1	1	1															3,36
1071	Винт	05404	2	2	2	2															3,00
1090	Прокладка клеммной коробки (только при использовании стальной коробки)	07006	1	1	1	1															5,85
1100	Винт	05404	4	4	4	4															3,00

Деталь №	Наименование	Код заказа																	Цена за шт. ЕВРО	
			HAX34e/215-4	HAX34e/255-4	HAX34e/315-4	HAX34e/380-4														
1110	Шайба	05664	4	4	4	4														3,00
1142	Пластина крепления INT69 (только при использовании стальной коробки)	51156	1	1	1	1														по запросу
1154	Винт	50139	2	2	2	2														1,68
1160	Болт	50160	1	1	1	1														2,59
1163	Шайба	05193	1	1	1	1														1,12
1164	Кабель заземления (только при использовании стальной коробки)	06702	2	2	2	2														6,00
1177	Распорная втулка	06734	1	1																12,31
1179	Шпонка	50048	1	1	1	1														7,63
1190	Вентилятор охлаждения двигателя	07844	1	1	1	1														236,96
1200	Диск крепления вентилятора	01446	1	1	1	1														32,75
1210	Винт	06249	4	4	4	4														2,14
1220	Винт	06625	4	4	4	4														2,08
1230	Прокладка вентиля всасывания	50636	1	1	1	1														11,09
1235	Прокладка вентиля всасывания	50636	1	1	1	1														11,09
1240	Пластина направления воздушного потока	07076	2	2	2	2														54,41
1241	Адаптер вентили всасывания	05803	1	1	1	1														41,09
1245	Стопорная шайба	06043	4	4	4	4														4,73
1246	Винт	06061	4	4	4	4														3,71
1250	Защитный кожух вентилятора охлаждения двигателя	07908	1	1	1	1														85,22
1255	Кожух крышки корпуса со стороны двигателя	07264	1	1	1	1														74,65
1256	Винт	06626	3	3	3	3														2,08
1257	Стопорная шайба	06043	3	3	3	3														4,73
1260	Прокладка адаптера вентиля всасывания	05807	1	1	1	1														7,22
1270	Винт	05522	4	4	4	4														3,36
1280	Шайба	05546	4	4	4	4														3,00
1520	Виброгасящие опоры	80320	1	1	1	1														47,09
2000	Клапанная доска (включает прокладки №50 и №70)	80305	2	2																121,02
		80306			2	2														121,02
2020	Масляный насос	08324	1	1	1	1														200,35
2030	Поршень (комплект включает кольца и палец)	80296	4																	78,72
		80297		4																78,72
		80298			4															78,72

Деталь №	Наименование	Код заказа	HAX34e/215-4	HAX34e/255-4	HAX34e/315-4	HAX34e/380-4															Цена за шт. ЕВРО
3325	Прокладка крышки блока цилиндров для регулировки производительности	50041	1	1	1	1															25,53
3330	Винт	50019	7	7	7	7															3,92
3340	Винт	60042	2	2	2	2															2,14
3350	Стопорный винт	05514	1	1	1	1															6,00
3500	Реле контроля смазки MP55	81140	1	1	1	1															615,29
3800	Датчик температуры нагнетания	08921	1	1	1	1															155,60
3950	Нагреватель картера 110-240V AC	08028	1	1	1	1															74,95

Каталог запасных частей для компрессоров серии HAX44e



Сборочная схема компрессоров серии HAX44e (серийные номера оканчиваются на 057 и выше)

Ölsumpheizung
Oil sump heater

Wärmeschutzthermostat
Thermal protective thermostate

Zubehör / Accessories
Trittschutz
Step protection

Öldifferenzdrucksensor
Oil differential pressure sensor

Zwischenflansch für SV Abgang
von Ölpumpe aus rechts in
Verbindung mit Leistungsregler
Intermediate flange for SV on
right seen from oil pump in
conjunction with capacity reg.

Öldrucksicherheitschalter
Oil pressure safety switch

Öltemperatursensor
Oil temperature sensor

INT69 G Diagnose
INT69 G Diagnose

USB-Umsetzer
für INT69 G Diagnose
USB converter
for INT69 G Diagnose

Modbus-LAN Gateway
Modbus-LAN Gateway

Electronic Soft Start
Electronic soft start

DP-Modbus Gateway
DP-Modbus Gateway

Zylinderdeckel vorbereitet
für digitaler Leistungsregler
Cylinder cover prepared
for digital capacity regulator

Digitaler Leistungsregler
digital capacity regulator

***) Nur für HAX44e/565-4**
Only for HAX44e/565-4

****) Nur für HAX44e/565-4 + 665-4**
Only for HAX44e/565-4 + 665-4

*****) Nachrüstung Öldifferenzdrucksensor nur in Kombination**
mit dazugehörigem Lagerflansch möglich.
Retrofit oil differential pressure only in combination
with corresponding bearing flange possible.

Halbhermetischer Verdichter HA / Semi-hermetic compressor HA

Typ / type	Teile-Nr. / part-no.	Typ / type	Teile-Nr. / part-no.
HA44e/475-4	16178	HAX44e/475-4	16182
HA44e/565-4	16179	HAX44e/565-4	16183
HA44e/665-4	16180	HAX44e/665-4	16184

Zeichn.-Nr. / Drawing-no.:
1.0850-16180.0 0e
Stand / As of date: 02.20

Dok-ID: 256466

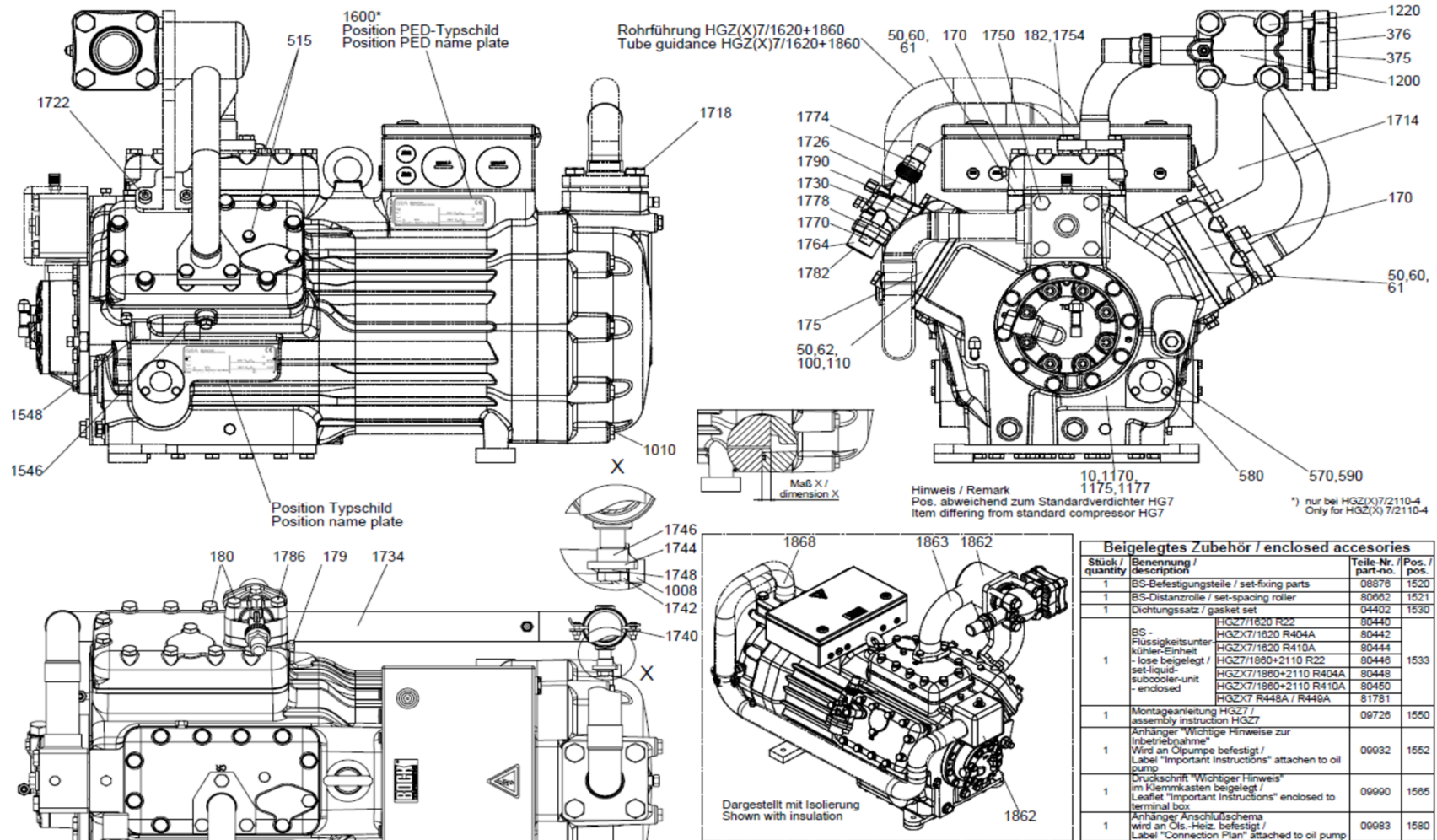


Деталь №	Наименование	Код заказа	HAX44e/475-4	HAX44e/565-4	HAX44e/665-4																			Цена за шт. ЕВРО
50	Прокладка клапанной доски	51024	2																			13,63		
		51025		2																			13,63	
		51026			2																			13,63
60	Клапанная доска	51754	2	2																			по запросу	
		51755			2																			по запросу
70	Прокладка головки блока цилиндров	51023	2	2	2																		13,63	
71	Штифт	50344		2																			2,54	
100	Предохранительный клапан	07940	1	1	1																		80,95	
110	Уплотнительное кольцо	05791	1	1	1																		3,81	
170	Крышка головки блока цилиндров	51588	2	2	2																		172,89	
180	Винт	51352	16	16	16																		3,61	
185	Винт	50019	4	4	4																		3,92	
186	Винт	60050	2	2	2																		2,08	
210	Прокладка вентиля нагнетания	50636	2	2	2																		11,09	
220	Винт	05756	2	2	2																		5,14	
221	Диск	05646	2	2	2																		3,00	
225	Фланец вентиля нагнетания	51129	1	1	1																		22,27	
230	Фильтр всасывания	03370	1	1	1																		22,68	
270	Палец поршня	07212	4	4	4																		10,02	
280	Стопорное кольцо	05551	8	8	8																		2,29	
290	Компрессионное кольцо (коническое)	51270	4																				12,10	
		50508		4																			14,14	
		50509			4																			16,48
300	Компрессионное кольцо (простое)	51271	4																				19,83	
		51273		4																			20,85	
		51275			4																			20,85
330	Вентиль нагнетания	07128	1	1	1																	147,97		
331	Гайка-колпачек	51714	1	1	1																	6,61		
332	Резьбовой штифт	50233	2	2	2																		3,56	
334	Стопорный винт	05514	1	1	1																		6,00	
335	Вентиль всасывания	07128	1	1	1																		147,97	
340	Прокладка адаптера вентиля нагнетания	05067	1	1	1																		5,09	

Каталог запасных частей для двухступенчатых компрессоров серии HGZX



Сборочная схема двухступенчатых компрессоров серии HGZX.



Внимание!!! Указаны только запчасти отличные от компрессоров серии HGX7

Деталь №	Наименование	Код заказа	HGZX7/1620-4	HGZX7/1860-4	HGZX7/2110-4														Цена за шт. ЕВРО		
1730	Фланец вентиля нагнетания	50636	2	2	2																11,09
1734	Соединительная линия среднего давления (ø35)	33069	1	1																	по запросу
	Соединительная линия среднего давления (ø42)	03996			1																1163,45
1740	Трубный зажим (1")	06106	1	1																	по запросу
	Трубный зажим (1 1/4")	06283			1																по запросу
1742	Винт	05445	1	1	1																3,56
1744	Держатель для линии нагнетания	09012	1	1	1																по запросу
1746	Проставочный ролик	06809	1	1	1																14,64
1748	Шайба	05665	1	1	1																3,00
1750	Винт	05467	4	4	4																5,85
1754	Прокладка	05067	2	2	2																5,09
1764	Адаптер под пайку	05313	1	1	1																28,88
1770	Винт	50287	2	2	2																5,14
1774	Гайка-колпачок	05784	1	1	1																6,10
1778	Фланец вентиля нагнетания	04329	1	1	1																37,12
1782	Защитный колпачок	05620	1	1	1																4,17
1786	Винт	05468	1	1	1																7,73
1790	Промежуточный фланец	03577	1	1	1																по запросу
1862	Изолирующая пластина (толщина 16 мм)	01350	1	1	1																по запросу
1863	Изолирующий рукав	05170	1	1	1																по запросу
1868	Изолирующий рукав	05170	1	1																	по запросу
		05171			1																по запросу
2000	Клапанная доска низкого давления (комплект)	80193	2	2	2																648,85
2005	Предохранительный клапан	08478	2	2	2																153,57
2010	Клапанная доска высокого давления (комплект)	80194	1	1	1																797,33
2060	Вентиль нагнетания (комплект)	08082	1	1	1																261,37
2070	Вентиль всасывания (комплект)	08087	1	1	1																660,03
2080	Смотровое стекло	80093	3	3	3																79,63
2090	Комплект прокладок	80197	1	1	1																303,57
2130	Электродвигатель (статор + ротор) 25,0 кВт D/SSS - S/N 039 и выше	80185	1	1																	3322,54
	Электродвигатель (статор + ротор) 25,0 кВт D/S - S/N 039 и выше	80190	1	1																	4183,94

Деталь №	Наименование	Код заказа	HGZX7/1620-4	HGZX7/1860-4	HGZX7/2110-4																		Цена за шт. ЕВРО
2130	Электродвигатель (статор + ротор) 25,0 кВт S/SS - S/N 040 и выше	81317	1	1																			3205,58
	Электродвигатель (статор + ротор) 25,0 кВт D/S - S/N 040 и выше	81318	1	1																			4066,98
	Электродвигатель (статор + ротор) 33,0 кВт S/SS - S/N 040 и выше	81238			1																		3134,39
	Электродвигатель (статор + ротор) 33,0 кВт D/S - S/N 040 и выше	81239			1																		3886,97

Каталог запасных частей для компрессоров серии HGX7



Сборочная схема компрессоров серии HGX7

R134a Ausführung R134a version

Bei HC: beigelegt f. Schaltschrankbau
Only HC: individual added f. cabinet assembly

Nur bei HC
Only for HC

Zubehör / Accessories

*Electronic Soft Start
*Electronic Soft Start

Wärmeschutzthermostat
Thermal protection thermostat

Ölservice-Ventil
Oil service valve

Öldifferenzdrucksensor
Oil differential pressure

Öltemperatursensor
Oil temperature sensor

Zusatzlüfter
Additional fan

Leistungregler
Capacity regulator

Ölsumpheizung
Oil sump heater

Zwischenadapter für Druckabsperrventil
Intermediate adapter for discharge line valve

Oldrucksicherheitsschalter
Oil pressure safety switch

Anlaufentlastung
(nur bei Y/Δ Motor erforderlich)
Start unloader
(only for Y/Δ motor necessary)

Wassergekühlter Zylinderdeckel
Water-cooled cylinder cover

*** entfällt bei HC
*** not applicable for HC

Doc-ID: 218935

GEA

Halbhermetischer Motorverdichter HG / Semi-hermetic motor compressor HG

Typ / type	Teile-Nr. / part-no.	Typ / type	Teile-Nr. / part-no.	Typ / type	Teile-Nr. / part-no.	Typ / type	Teile-Nr. / part-no.	Typ / type	Teile-Nr. / part-no.	Typ / type	Teile-Nr. / part-no.
HGX7/1620-4	14268	HGX7/1860-4	14270	HGX7/2110-4	14272	HGX7/1620-4 R134a	14742*	HGX7/1620-4 HC	10912	HGX7/1620-4 S HC	10915
HGX7/1620-4 S	14269	HGX7/1860-4 S	14271	HGX7/2110-4 S	14273	HGX7/1860-4 R134a	14743*	HGX7/1860-4 HC	10913	HGX7/1860-4 S HC	10916
HGX7/1620-4	14274	HGX7/1860-4	14276	HGX7/2110-4	14278	HGX7/2110-4 R134a	14744*	HGX7/2110-4 HC	10914	HGX7/2110-4 S HC	10917
HGX7/1620-4 S	14275	HGX7/1860-4 S	14277	HGX7/2110-4 S	14279						

Zeichn.-Nr. / Drawing no.:
1.0850-14273.0 0z

Stand / As of date: 08.18

* keine Serie / * no series

Деталь №	Наименование	Код заказа							Цена за шт. ЕВРО
			HGX7/1620-4	HGX7/1620-4S	HGX7/1860-4	HGX7/1860-4S	HGX7/2110-4	HGX7/2110-4S	
20	Крышка картера	06696	1	1	1	1	1	1	229,33
40	Винт	05539	20	20	20	20	20	20	3,71
50	Прокладка клапанной доски	06760	3	3					15,76
		06761			3	3			15,76
		06578					3	3	15,76
60	Клапанная доска	07845	3	3	3	3	3	3	364,59
	Клапанная доска (для R134a)	50703	3	3	3	3	3	3	по запросу
70	Прокладка головки блока цилиндров	06486	3	3	3	3	3	3	20,24
	Прокладка головки блока цилиндров (для R134a)	06484	3	3	3	3	3	3	23,09
100	Предохранительный клапан	07940	3	3	3	3	3	3	80,95
110	Прокладка предохранительного клапана	05791	3	3	3	3	3	3	3,81
120	Масляный обратный клапан (PRESSURE BALANCE VALVE)	07855	2	2	2	2	2	2	27,15
160	Винт	05492	6	6	6	6	6	6	7,73
	Винт (для R134a)	06828	6	6	6	6	6	6	2,90
170	Крышка головки блока цилиндров стандартная	03643	1	1	1	1	1	1	203,40
	Крышка головки блока цилиндров стандартная (для R134a)	33388	1	1	1	1	1	1	по запросу
170	Крышка головки блока цилиндров для регулировки производительности	03644	2	2	2	2	2	2	272,05
	Крышка головки блока цилиндров стандартная (для R134a)	33388	2	2	2	2	2	2	по запросу
178	Стопорный винт	05514	3	3	3	3	3	3	6,00
180	Винт	06828	33	33	33	33	33	33	2,90
190	Прокладка под заглушку соленоида регулировки производительности	05986	2	2	2	2	2	2	7,73
195	Стопорный винт	06495	2	2	2	2	2	2	48,21
210	Прокладка вентиля нагнетания	05097	1	1	1	1	1	1	7,07
220	Винт	06684	4	4	4	4	4	4	3,25
270	Палец поршня	07214	6	6					19,12
		05993			6	6	6	6	19,12
280	Стопорное кольцо	05569	12	12	12	12	12	12	2,29
290	Дублирующее маслосъемное кольцо	06366	6	6					19,12
		06712			6	6			19,12
		06369					6	6	19,12
295	Маслосъемное кольцо	06365	6	6					14,85
		50845			6	6			14,85

Деталь №	Наименование	Код заказа							Цена за шт. ЕВРО														
			HGX7/1620-4	HGX7/1620-4S	HGX7/1860-4	HGX7/1860-4S	HGX7/2110-4	HGX7/2110-4S															
295	Маслосъемное кольцо	06368					6	6													14,85		
300	Компрессионное кольцо	06364	6	6																		24,61	
		06710			6	6																	24,61
		06367					6	6															24,61
331	Гайка-колпачок	05796	1	1	1	1	1	1														14,03	
332	Накидная гайка	05528	1	1	1	1	1	1														5,54	
	Герметичный колпачок	05545	1	1	1	1	1	1														3,36	
	Резьбовой штуцер	05800	1	1	1	1	1	1														27,97	
340	Прокладка адаптера вентиля нагнетания	05113	1	1	1	1	1	1														7,53	
350	Адаптер вентиля нагнетания	06099	1	1	1	1	1	1														по запросу	
360	Фланец вентиля нагнетания	05787	1	1	1	1	1	1														45,26	
371	Гайка-колпачок	05797	1	1	1	1	1	1														20,54	
332	Накидная гайка	05528	1	1	1	1	1	1														5,54	
	Герметичный колпачок	05545	1	1	1	1	1	1														3,36	
	Резьбовой штуцер	05800	1	1	1	1	1	1														27,97	
374	Прокладка адаптера вентиля всасывания	05112	1	1	1	1	1	1														9,15	
375	Адаптер вентиля всасывания	05798	1	1	1	1																65,09	
		05216					1	1															90,92
376	Фланец вентиля всасывания	05785	1	1	1	1																62,75	
		05228					1	1															77,60
377	Винт	05415	4	4	4	4	4	4														9,00	
380	Винт	05463	4	4	4	4	4	4														4,78	
460	Масляный насос	07788	1	1	1	1	1	1														638,68	
470	Прокладка масляного насоса	05094	1	1	1	1	1	1														8,39	
480	Винт	05421	6	6	6	6	6	6														3,36	
485	Винт	05426	2	2	2	2	2	2														3,81	
490	Масляный фильтр	06723	1	1	1	1	1	1														30,20	
500	Прокладка масляного фильтра	05342	1	1	1	1	1	1														3,81	
505	Стопорный винт	50055	1	1	1	1	1	1														22,07	
506	Стопорный винт	06400	1	1	1	1	1	1														6,25	
508	Стопорный винт	05801	1	1	1	1	1	1														8,39	
510	Стопорный винт	06348	1	1	1	1	1	1														24,10	

Деталь №	Наименование	Код заказа	Код заказа																Цена за шт. ЕВРО					
			HGX7/1620-4	HGX7/1620-4S	HGX7/1860-4	HGX7/1860-4S	HGX7/2110-4	HGX7/2110-4S																
520	Стопорный винт	05514	5	5	5	5	5	5																6,00
527	Стопорный винт	05801	2	2	2	2	2	2																8,39
530	Тройник с клапаном шредера	05752	1	1	1	1	1	1																20,54
532	Стопорный винт	05514	1	1	1	1	1	1																6,00
540	Угловой штуцер	51723	1	1	1	1	1	1																27,97
570	Смотровое стекло	06082	2	2	2	2	2	2																69,16
580	Винт	05402	6	6	6	6	6	6																3,00
590	Прокладка для смотрового стекла	06218	2	2	2	2	2	2																10,58
600	Транспортировочно кольцо	06237	1	1	1	1	1	1																15,36
625	Обратный клапан	07803	1	1	1	1	1	1																32,75
740	Фланец-подшипник со стороны масляного насоса	51603	1	1	1	1	1	1																376,80
744	Резьбовой штифт	50232	2	2	2	2	2	2																3,56
750	Винт	05539	10	10	10	10																		3,71
		06080					10	10																3,81
765	Прокладка фланца со стороны масляного насоса	06878	1	1	1	1	1	1																14,95
770	Штифт	05691	1	1	1	1	1	1																2,29
790	Шпонка	06879	1	1	1	1	1	1																10,27
800	Диск	04425	1	1	1	1	1	1																28,37
810	Шайба	05666	1	1	1	1	1	1																3,56
820	Винт	06836	1	1	1	1	1	1																3,46
1000	Крышка корпуса со стороны двигателя	04274	1	1	1	1	1	1																564,44
1010	Винт	05455	8	8	8	8	8	8																5,85
1015	Винт	06882	2	2	2	2	2	2																8,24
1017	Прокладка крышки корпуса со стороны двигателя	06883	1	1	1	1	1	1																39,15
1020	Штифт	50060	2	2	2	2	2	2																4,78
1022	Шпонка	06880	1	1	1	1	1	1																7,93
1030	Нога компрессора со стороны двигателя	06877	1	1	1	1	1	1																162,21
1040	Винт	05472	2	2	2	2	2	2																3,81
1050	Клеммная доска	06864	1	1	1	1	1	1																300,02
1055	Изоляционная пластина	05074	1	1	1	1	1	1																по запросу
1060	Прокладка клеммной пластины	06876	1	1	1	1	1	1																14,75
1070	Винт	05447	10	10	10	10	10	10																3,81

Деталь №	Наименование	Код заказа							Цена за шт. ЕВРО
			HGX7/1620-4	HGX7/1620-4S	HGX7/1860-4	HGX7/1860-4S	HGX7/2110-4	HGX7/2110-4S	
1080	Клеммная коробка	03964	1	1	1	1	1	1	278,15
1090	Прокладка клеммной коробки	06872	1	1	1	1	1	1	5,54
1100	Винт	06061	4	4	4	4	4	4	3,71
1103	Винт	05418	1	1	1	1	1	1	3,00
1110	Шайба	05664	4	4	4	4	4	4	3,00
1120	Шайба	06043	12	12	12	12	12	12	4,73
1123	Шайба	05654	1	1	1	1	1	1	3,00
1125	Шайба	05654	8	8	8	8	8	8	3,00
1130	Перемычка для клеммной доски	05916	3	3	3	3	3	3	3,81
1150	Гайка	05629	6	6	6	6	6	6	3,00
1151	Кабель заземления	06380	2	2	2	2	2	2	по запросу
1160	Винт	06626	6	6	6	6	6	6	2,08
1170	Статор 29 кВт D/SSS (серийный номер оканчивается на 039 и ниже)	06096	1						2095,02
	Статор 33 кВт D/SSS (серийный номер оканчивается на 039 и ниже)	06097		1	1				2238,42
	Статор 37 кВт D/SSS (серийный номер оканчивается на 039 и ниже)	06098				1	1		2290,28
	Статор 44 кВт D/SSS (серийный номер оканчивается на 039 и ниже)	06099						1	нет
	Статор 33 кВт S/SS (серийный номер оканчивается на 040 и выше)	70199	1	1	1				2238,42
	Статор 37 кВт S/SS (серийный номер оканчивается на 040 и выше)	70200				1	1		2290,28
Статор 45 кВт S/SS (серийный номер оканчивается на 040 и выше)	70202						1	2466,23	
1175	Ротор 22/25/29 кВт (серийный номер оканчивается на 039 и ниже)	06092	1						833,94
	Ротор 33 кВт (серийный номер оканчивается на 039 и ниже)	06093		1	1				909,20
	Ротор 37 кВт (серийный номер оканчивается на 039 и ниже)	06094				1	1		909,20
	Ротор 44 кВт (серийный номер оканчивается на 039 и ниже)	06095						1	967,17
	Ротор 33/37/40 кВт (серийный номер оканчивается на 040 и выше)	70203	1	1	1	1	1		909,20
Ротор 45 кВт (серийный номер оканчивается на 040 и выше)	70204						1	967,17	
1190	Фильтр всасывания	05983	1	1	1	1	1	1	76,89
	Фильтр всасывания (для R134a)	50850	1	1	1	1	1	1	по запросу
1210	Прокладка вентиля всасывания	05111	2	2	2	2	2	2	7,27
	Прокладка вентиля всасывания (для R134a)	05111	1	1	1	1	1	1	7,27
1211	Винт	06626	4	4	4	4	4	4	2,08
1220	Винт	05755	4	4	4	4	4	4	14,64
1520	Виброгасящие опоры	08876	1	1	1	1	1	1	69,05

Деталь №	Наименование	Код заказа	HGX7/1620-4	HGX7/1620-4S	HGX7/1860-4	HGX7/1860-4S	HGX7/2110-4	HGX7/2110-4S											Цена за шт. ЕВРО						
2000	Клапанная доска (включает прокладки №50,№70, предохранительный клапан №100 и прокладку №110)	08498	3	3	3	3	3	3															450,53		
	Клапанная доска для R134a (включает прокладки №50,№70, предохранительный клапан №100 и прокладку №110)	80720	3	3	3	3	3	3																618,34	
2020	Масляный насос	80116	1	1	1		1	1																653,93	
2030	Поршень (комплект включает кольца и палец)	80042	6	6																				175,94	
		80048			6	6																			175,94
		80106					6	6																	175,94
		08995	6	6																					343,24
2040	Шатунно-поршневая группа: шатун+палец+поршень+кольца.	08996			6	6																		343,24	
		80112					6	6																343,24	
		80092	1	1	1	1	1	1	1																1022,09
2050	Вал (включает шпонку №790)	80092	1	1	1	1	1	1																511,55	
2060	Вентиль нагнетания (комплект)	08398	1	1	1	1	1	1																511,55	
2070	Вентиль всасывания (комплект)	08087	1	1	1	1																		660,03	
		80151					1	1																	756,65
2080	Смотровое стекло (комплект)	80093	2	2	2	2	2	2																79,63	
2090	Комплект прокладок	80094	1	1	1	1	1	1																257,30	
2095	Прокладка картера	81262	1	1	1	1	1	1																26,14	
2100	Шатун	08306	6	6	6	6	6	6																168,82	
2110	Фланец-подшипник (комплект)	80198	1	1	1	1	1	1																390,02	
2130	Электродвигатель 29 кВт D/SSS (серийный номер оканчивается на 039 и ниже)	80181	1																					2912,69	
	Электродвигатель 33 кВт D/SSS (серийный номер оканчивается на 039 и ниже)	80182		1	1																			3134,39	
	Электродвигатель 37 кВт D/SSS (серийный номер оканчивается на 039 и ниже)	80183				1	1																	3200,50	
	Электродвигатель 44 кВт D/SSS (серийный номер оканчивается на 039 и ниже)	80184						1																нет	
	Электродвигатель 33 кВт S/SS (серийный номер оканчивается на 040 и выше)	81238	1		1																			3134,39	
	Электродвигатель 33 кВт S/SS (серийный номер оканчивается на 040 и выше)	81239		1																				3886,97	
	Электродвигатель 37 кВт S/SS (серийный номер оканчивается на 040 и выше)	81258				1	1																	3200,50	
2160	Клеммная доска (комплект)	81260						1																3422,21	
		80098	1	1	1	1	1	1	1															315,78	
2190	Тепловая защита MP10 230V AC	08102	1	1	1	1	1	1																139,33	
	Тепловая защита MP10 24V DC	08103	1	1	1	1	1	1																139,33	
2220	Масляный фильтр	80076	1	1	1	1	1	1																32,24	

Деталь №	Наименование	Код заказа							Цена за шт. ЕВРО
			HGX7/1620-4	HGX7/1620-4S	HGX7/1860-4	HGX7/1860-4S	HGX7/2110-4	HGX7/2110-4S	
3420	Пластина крепления вентилятора обдува	06890	2	2	2	2	2	2	44,34
3440	Болт	06278	4	4	4	4	4	4	2,75
3450	Болт	05445	4	4	4	4	4	4	3,56
3460	Шайба	05646	12	12	12	12	12	12	3,00
3470	Гровер	05665	4	4	4	4	4	4	3,00
3480	Гайка	05630	4	4	4	4	4	4	3,00
3500	Реле контроля смазки MP54	81139	1	1	1	1	1	1	356,97
3510	Трубка подключения реле контроля смазки	51335	1	1	1	1	1	1	по запросу
3520	Трубка подключения реле контроля смазки	51335	1	1	1	1	1	1	по запросу
3600	Вентиль слива/заправки масла	07946	1	1	1	1	1	1	54,41
3700	Реле контроля смазки dP II (механическая и электронная часть)	81858	1	1	1	1	1	1	275,10
3710	Реле контроля смазки dP (только электронная часть)	81264	1	1	1	1	1	1	232,38
3720	Реле контроля смазки dP II (только механическая часть)	51770	1	1	1	1	1	1	49,22
3730	Прокладка механической части реле контроля смазки dP II	05724	1	1	1	1	1	1	5,09
3750	Датчик температуры масла (КТУ)	80987	1	1	1	1	1	1	123,06
	Датчик температуры масла (Pt1000)	82122	1	1	1	1	1	1	по запросу
3800	Датчик температуры нагнетания	08921	1	1	1	1	1	1	155,60
3900	Промежуточный адаптер для вентиля нагнетания	80259	1	1	1	1	1	1	205,43
3910	Устройство плавного пуска ESS-106 (* при Тос до 40°С)	80467	1	1	1*	1*	1		2456,06
3950	Нагреватель картера 140W, 230V AC	08426	1	1	1	1	1	1	87,77