

**8.7.1. Центробежные вентиляторы серии ERA
одностороннего всасывания с загнутыми вперед лопатками**



Центробежные вентиляторы одностороннего всасывания серии ERA производства "Rosenberg" (Германия) имеют металлический корпус, внутри размещается центробежное рабочее колесо, устанавливаемое непосредственно на ротор. Стальные лопатки рабочего колеса загнуты вперед.

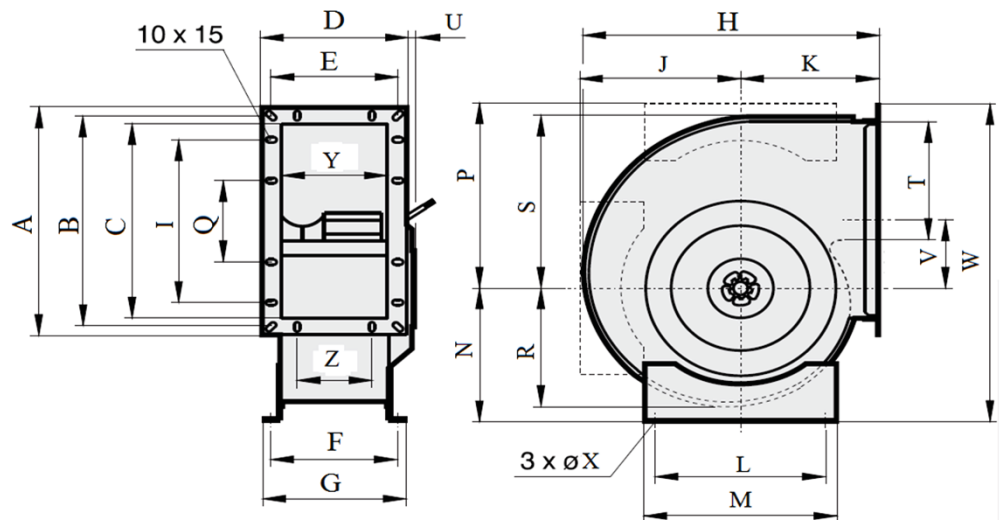
Структура обозначения моделей (пример): **ERAD 250-4**

- E** - одностороннее всасывание
- R**- лопатки загнуты вперед
- A** - электродвигатель с внешним ротором
- D** - трехфазный двигатель, **E**- однофазный
- 250** - диаметр рабочего колеса
- 4** - четырехполюсный электродвигатель, **6** - шестиполюсный
- K** - уменьшенный двигатель

Модель	Диаметр колеса, (мм)	Произ-ть при dP=250 Па, (м3/ч)	Перепад давления dP (Па)		Электродвигатель мощность / напряжение		Ток мах.рабочий / пусковой (А)	Частота вращения (об/мин)	Масса (кг)	Цена (EUR)
			max	min	кВт	В				
ERAЕ 250-4	250	1765	353	0	0.77	230	5,95 / 3,5	1300	17.5	766
ERAD 250-4	250	2040	385	0	0.84	400	3,68 / 1,6	1210	17	705
ERAЕ 280-4	280	2890	430	160	1.25	230	10,83 / 5,7	1220	21	928
ERAD 280-4	280	3400	480	0	1.85	400	10,24 / 3,2	1300	24	945
ERAD 315-4	315	4160	633	280	2	400	14,35 / 4,1	1320	30	1 095

Габаритные размеры.

Размеры (мм)	Диаметр колеса		
	250	280	315
A	377	417	482
B	356	395	438
C	317	357	402
I	300	300	300
Q	100	100	100
D	222	242	262
U	10	20	25
E	198	217	239
Y	162	182	202
Z	100	100	100
F	189	214	234
G	200	244	264
H	440	485	536
J	235	262	290
K	208	226	248
L	214	280	280
M	240	315	315
N	218	243	268
P	307	338	377
R	193	216	241
S	280	312	350
T	195	218	245
V	110	123	139
W	518	577	639
X	9	10	10



Более подробные чертежи и характеристики см. на нашем сайте или запрашивайте у менеджеров.

**8.7.2. Центробежные вентиляторы серии ERA
одностороннего всасывания с загнутыми вперед лопатками
и с увеличенным скольжением ротора**



Центробежные вентиляторы одностороннего всасывания серии ERA производства "Rosenberg" (Германия) имеют металлический корпус, внутри размещается центробежное рабочее колесо, устанавливаемое непосредственно на ротор. Специальная конструкция ротора позволяет существенно снизить частоту вращения при увеличении нагрузки. Стальные лопатки рабочего колеса загнуты вперед.

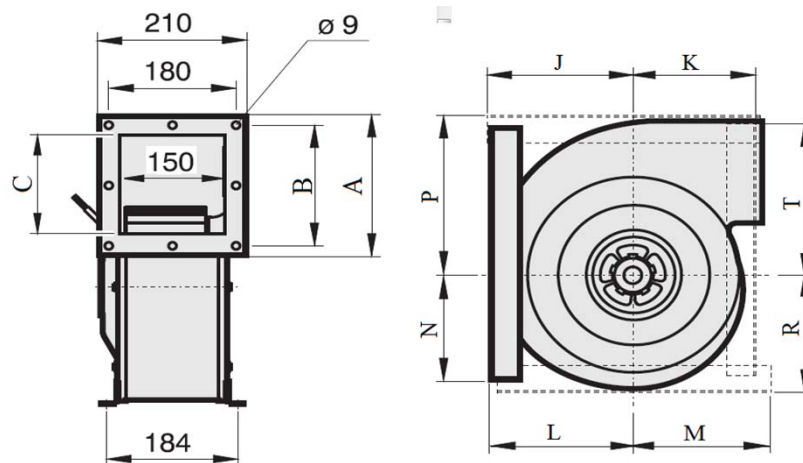
Структура обозначения моделей (пример): **ERAD 279-4**

- E** - одностороннее всасывание
- R** - лопатки загнуты вперед
- A** - электродвигатель с внешним ротором
- D** - трехфазный двигатель, **E** - однофазный
- 279** - диаметр рабочего колеса
- 4** - четырехполюсный электродвигатель,
- K** - уменьшенный двигатель, **L** - увеличенный корпус

Модель	Диаметр колеса, (мм)	Произ-ть при dP=250 Па, (м3/ч)	Перепад давления dP (Па)		Электродвигатель мощность / напряжение		Ток мах.рабочий / пусковой (А)	Частота вращения (об/мин)	Масса (кг)	Цена (EUR)
			max	min	кВт	В				
ERAЕ 279-4	279	1657	483	0	0.81	230	7,51 / 3,85	1225	15.5	817
ERAD 279-4	279	1672	478	0	0.85	400	4 73 / 1,75	1250	15.5	786
ERAЕ 281-4	281	1985	520	80	0.9	230	7,44 / 4,25	1200	17	817
ERAD 281-4	281	2113	536	0	1	400	5,27 / 1,95	1225	17	786
ERAЕ 314-4	314	2164	522	200	0.93	230	5,88 / 4,2	1015	25	932
ERAD 314-4	314	2446	548	115	2.15	400	5,59 / 2,15	1240	25	949
ERAЕ 356-4	356	2920 (220)	773	220	1.56	230	11,2 / 7	1135	35	1 193
ERAD 356-4	356	3674	820	100	2.45	400	12,6 / 4,5	1270	35	1 162
ERAD 399-4	399	3530 (650)	1056	650	2.75	400	21,42 / 5,1	1390	50	1 589

Габаритные размеры.

Размеры (мм)	Диаметр колеса (мм)				
	279	281	314	356	399
A	225	256	310	321	321
B	195	226	280	291	291
C	164	196	250	261	261
N	130	225	268	271	271
P	270	306	346	387	387
J	166	288	409	430	409
K	184	184	210	245	266
L	224	271	283	354	333
M	174	216	310	282	303
R	201	228	238	292	292
T	230	290	320	380	380



Полную версию чертежей и характеристик см. на нашем сайте

**8.7.3. Центробежные вентиляторы серии ЕНА
одностороннего всасывания с загнутыми назад лопатками**



Радиальные вентиляторы одностороннего всасывания серии ЕНА производства "Rosenberg" (Германия) имеют металлический корпус, внутри размещается центробежное рабочее колесо, устанавливаемое непосредственно на ротор. Алюминиевые лопатки рабочего колеса загнуты назад. Направление вращения рабочего колеса - по часовой стрелке, если смотреть по направлению забора воздуха.

Структура обозначения моделей (пример): **ЕНАD 450-4**

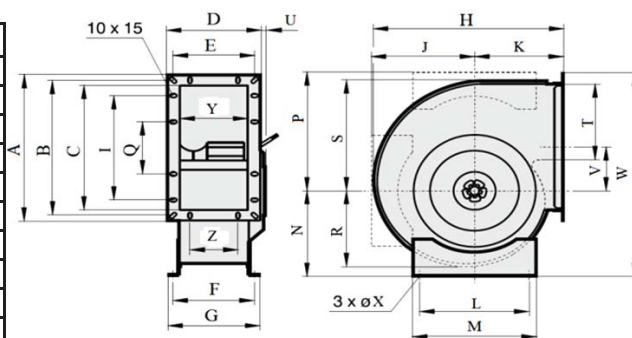
- Е** - одностороннее всасывание
- Н** - лопатки загнуты назад
- А** - электродвигатель с внешним ротором
- Д** - трехфазный двигатель, **Е** - однофазный
- 450** - диаметр рабочего колеса
- 4** - четырехполюсный электродвигатель, **2** - двухполюсный

Модель	Диаметр колеса, (мм)	Произ-ть при dP=250 Па, (м3/ч)	Перепад давления dP (Па)		Электродвигатель мощность / напряжение		Ток мах.рабочий / пусковой (А)	Частота вращения (об/мин)	Масса (кг)	Цена (EUR)
			max	min	кВт	В				
ЕНАЕ 225-2	225	1120	620	70	0.32	230	1,4 / 2,38	2580	11	712
ЕНАЕ 250-2	250	1770	840	85	0.64	230	2,9 / 7,25	2660	15	813
ЕНАD 250-2	250	1800	810	90	0.55	230	0,95 / 2,76	2480	14	800
ЕНАЕ 280-2	280	2700	955	105	1.05	230	4,65 / 10,7	2620	17	912
ЕНАD 280-2	280	2800	980	110	1	400	1,9 / 7,03	2660	17	915
ЕНАD 315-2	315	4050	1300	130	1.9	400	3,4 / 9,86	2600	32	1 223
ЕНАЕ 315-4	315	1100	320	45	0.29	230	1,3 / 2,34	1270	22	840
ЕНАЕ 355-4	355	2100	450	35	0.39	230	1,8 / 3,78	1320	22.5	1 054
ЕНАD 355-4	355	2400	460	40	0.41	400	0,85 / 2,98	1370	22.5	1 030
ЕНАЕ 400-4	400	3150	525	70	0.68	230	3,2 / 7,36	1280	28.5	1 196
ЕНАD 400-4	400	3200	550	80	0.62	400	1,3 / 4,55	1280	27	1 169
ЕНАЕ 450-4	150	5450	690	80	1.1	230	5,1 / 10,71	1275	43	1 616
ЕНАD 450-4	450	5500	700	80	1.05	400	2,0 / 6,4	1290	43	1 528
ЕНАD 500-4	500	9200	890	120	2.1	400	3,85 / 16,17	1350	64	1 806
ЕНАD 560-4	560	12400	1150	120	3.5	400	6,6 / 24,42	1330	80	2 531

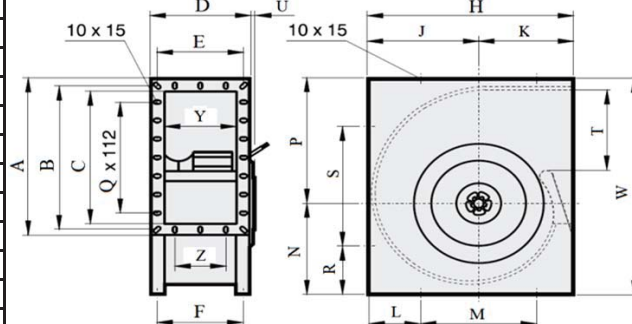
Габаритные размеры.

Размеры (мм)	Диаметр колеса (мм)								
	255	250	280	315	355	400	450	500	560
A	342	377	417	482	512	562	629	698	775
B	322	356	295	438	489	540	605	674	751
C	282	317	357	402	452	502	569	634	711
I	200	300	300	300	400	400			
Q		100	100	100	200	200	4	5	6
D	202	222	242	262	286	312	348	382	421
U	10	12	20	25	25	25	30	30	30
E	180	198	217	239	263	290	324	358	397
Y	142	162	182	202	226	252	284	318	357
Z	100	100	100	100	200	200	224	224	224
F	169	189	214	234	268	294	324	358	397
G	200	200	244	264	308	334			
H	404	440	485	536	600	670	726	800	892
J	1212	235	262	290	327	366	428	470	524
K	194	208	226	248	275	305	298	330	368
L	214	214	280	280	355	355	112	147	169
M	240	240	315	315	400	400	450	450	500
N	205	218	243	268	281	309	342	379	435
P	282	307	338	377	418	469	486	539	595
R	179	193	216	241	271	305	189	234	265
S	253	280	312	350	393	443	450	450	500
T	178	195	218	245	278	316	353	392	136
V	102	110	123	139	156	182			
W	478	518	577	639	696	774	828	918	1030
X	9	9	10	10	10	10			

ЕНА*-255-400



ЕНА*-450-560



8.7.4. Центробежные вентиляторы серии DRA
двустороннего всасывания с загнутыми вперед лопатками



Центробежные вентиляторы двустороннего всасывания серии DRA производства "Rosenberg" (Германия) представляют собой металлический корпус, внутри размещается центробежное рабочее колесо (барaban) с двумя рядами стальных лопаток. Лопатки рабочего колеса загнуты вперед. Рабочее колесо непосредственно устанавливается на ротор.

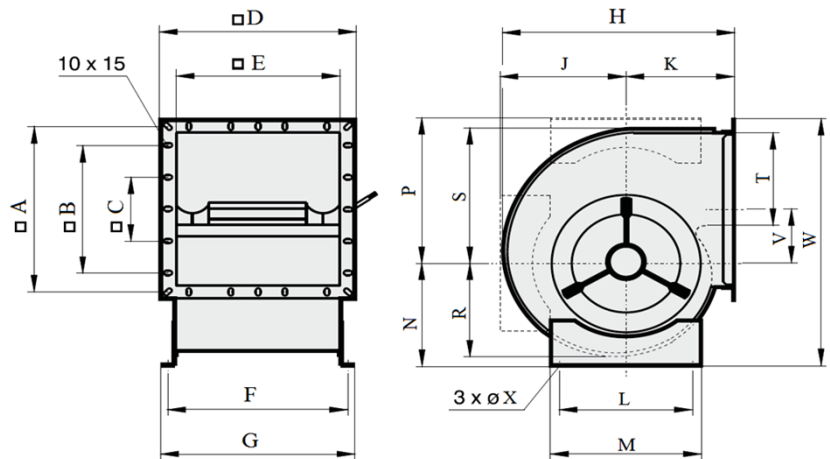
Структура обозначения моделей (пример): **DRAD 250-4**

- D** - двустороннее всасывание
- R** - лопатки загнуты вперед
- A** - электродвигатель с внешним ротором
- D** - трехфазный двигатель, **E** - однофазный
- 250** - диаметр рабочего колеса
- 4** - четырехполюсный электродвигатель, **6** - шестиполюсный
- K** - уменьшенный двигатель

Модель	Диаметр колеса, (мм)	Произ-ть при dP=250 Па, (м3/ч)	Перепад давления dP (Па)		Электродвигатель мощность / напряжение		Ток мах.рабочий / пусковой (А)	Частота вращения (об/мин)	Масса (кг)	Цена (EUR)
			max	min	кВт	В				
DRAD 250-4	250	3600	390	0	1.6	400	7,38 / 2,95	1200	29	1 037
DRAD 280-4	280	7195 (260)	520	260	2.6	400	15,4 / 4,4	1280	34	1 572
DRAD 315-4	315	9465	630	150	4.8	400	38,27 / 8,9	1350	54	1 894

Габаритные размеры.

Размеры (мм)	Диаметр колеса (мм)				
	250	280	315	355	400
A	356	395	438	487	541
B	300	300	300	400	400
C	100	100	100	200	200
D	377	417	462	512	562
E	317	357	402	452	502
F	344	389	434	494	544
G	375	419	464	534	584
H	440	485	536	600	670
J	235	262	290	327	366
K	208	226	248	275	305
L	214	280	280	355	355
M	240	315	315	400	400
N	218	243	268	281	309
P	307	338	377	418	469
R	193	216	241	271	305
S	280	312	350	393	443
T	195	218	245	278	316
V	110	123	139	156	182
W	518	577	638	696	774
X	9	10	10	10	10



Более подробные чертежи и характеристики см. на нашем сайте или запрашивайте у менеджеров.

8.7.5. Центробежные вентиляторы серии DRA
двустороннего всасывания с загнутыми вперед лопатками
и с увеличенным скольжением ротора

Центробежные вентиляторы двустороннего всасывания серии DRA производства "Rosenberg" (Германия) представляют собой металлический корпус, внутри размещается центробежное рабочее колесо с двумя рядами стальных лопаток. Лопатки рабочего колеса загнуты вперед. Специальная конструкция ротора позволяет существенно снизить частоту вращения при увеличении нагрузки. Рабочее колесо непосредственно устанавливается на ротор.



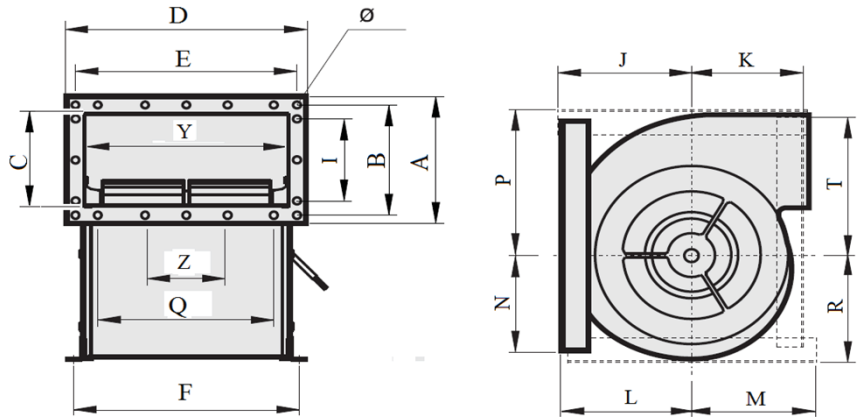
Структура обозначения моделей (пример): **DRAD 250-4**

- D** - двустороннее всасывание
- R** - лопатки загнуты вперед
- A** - электродвигатель с внешним ротором
- D** - трехфазный двигатель, **E**- однофазный
- 250** - диаметр рабочего колеса
- 4** - четырехполюсный электродвигатель, 6 - шестиполюсный
- K** - уменьшенный двигатель

Модель	Диаметр колеса, (мм)	Произ-ть при dP=250 Па, (м3/ч)	Перепад давления dP (Па)		Электродвигатель мощность / напряжение		Ток мах.рабочий / пусковой (А)	Частота вращения (об/мин)	Масса (кг)	Цена (EUR)
			max	min	кВт	В				
DRAD 249-4	249	2333	440	100	0.7	400	3,36 / 1,4	1220	15	884
DRAD 279-4	279	4690	600	0	1.8	400	9,32 / 3,45	1180	27	1 206
DRAD 281-4	281	5250	630	0	1.9	400	9,72 / 3,6	1140	30	1 247

Габаритные размеры.

Размеры (мм)	Диаметр колеса		
	249	279	281
A	212	224	256
B	180	194	226
C	153	164	196
I			
D	352	438	438
E	322	408	408
Y	292	378	378
Z		145	145
Q			
F	326	412	412
N	142	130	225
P	242	270	306
J	181	166	288
K	171	184	184
L	193	224	271
M	18	175	215
R	172	201	228
T	230	230	290
Ø	7.5	7.5	7.5



Более подробные чертежи и характеристики см. на нашем сайте или запрашивайте у менеджеров.

**8.7.6. Центробежные вентиляторы серии DHA
двустороннего всасывания с загнутыми назад лопатками**



Радиальные вентиляторы двустороннего всасывания серии DHA производства "Rosenberg" (Германия) представляют собой металлический корпус с установочными кронштейнами, внутри размещается центробежное рабочее колесо с двумя рядами алюминиевых лопаток. Лопатки рабочего колеса загнуты назад. Рабочее колесо непосредственно устанавливается на ротор. Направление вращения рабочего колеса - против часовой стрелки, если смотреть по направлению забора воздуха.

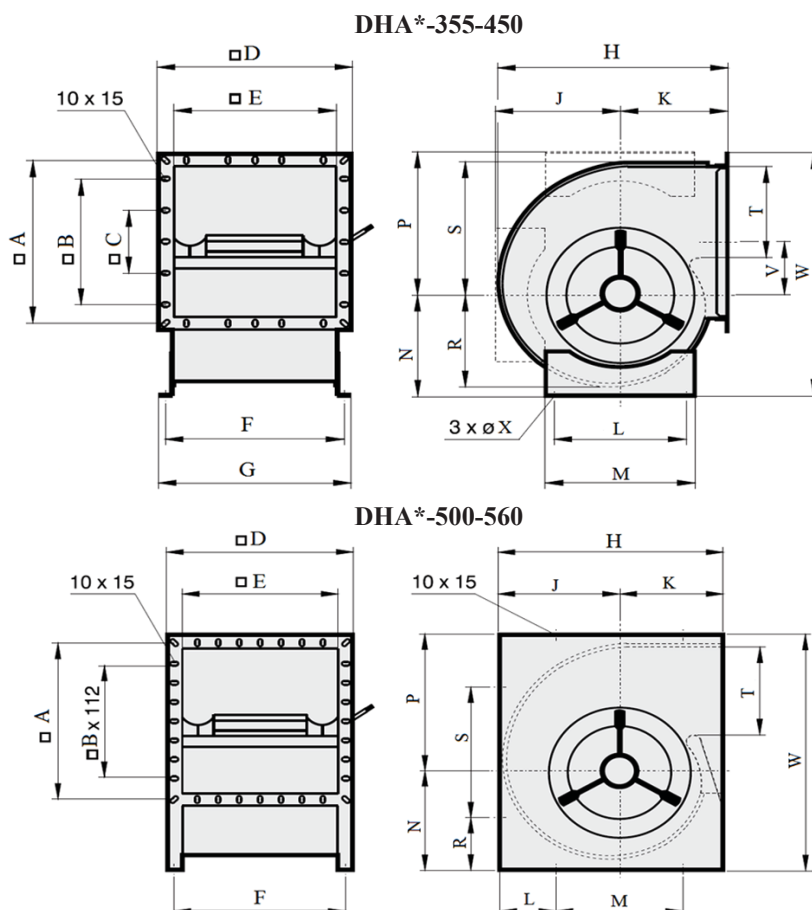
Структура обозначения моделей (пример): **DHAD 450-4**

- D** - двустороннее всасывание
- H** - лопатки загнуты назад (высокоэффективный)
- A** - электродвигатель с внешним ротором
- D** - трехфазный двигатель, **E**- однофазный
- 450** - диаметр рабочего колеса
- 4** - четырехполюсный электродвигатель

Модель	Диаметр колеса, (мм)	Произ-ть при dP=250 Па, (м3/ч)	Перепад давления dP (Па)		Электродвигатель мощность / напряжение		Ток мах.рабочий / пусковой (А)	Частота вращения (об/мин)	Масса (кг)	Цена (EUR)
			max	min	кВт	В				
DHAE 355-4	355	3750	390	50	0.69	230	3,1 / 5,58	1200	33	1 728
DHAD 355-4	355	4200	420	55	0.67	400	1,4 / 3,64	1260	31	1 690
DHAE 400-4	400	6450	500	100	1.2	230	5,4 / 10,8	1220	42	1 943
DHAD 400-4	400	7400	550	80	1.28	400	2,5 / 7,75	1220	42	1 892
DHAE 450-4	450	12000	690	90	2.3	230	10,2 / 34,68	1370	68	2 947
DHAD 450-4	450	12100	750	100	2.1	400	3,65 / 16,06	1340	62	2 496
DHAD 500-4	500	20000	910	125	4.2	400	8,1 / 38,07	1370	84	2 807
DHAD 560-4	560	27000	1190	180	7.2	400	13,3 / 59,85	1380	140	5 184

Габаритные размеры.

Размеры (мм)	Диаметр колеса (мм)				
	355	400	450	500	560
A	487	541	605	674	751
B	400	400	448	5	6
C	200	200	224		
D	512	562	629	698	775
E	452	502	562	634	711
F	494	544	604	674	751
G	534	584	644		
H	600	670	746	800	892
J	327	366	415	470	521
K	275	305	335	330	368
L	355	355	450	147	169
M	400	400	500	450	500
N	281	309	366	379	435
P	418	469	528	539	595
R	271	305	341	234	265
S	393	443	495	450	500
T	278	316	355	392	436
V	156	182	204		
W	696	774	880	918	1030
X	10	10	12		



**8.7.7. Центробежные вентиляторы серии EPND
с загнутыми назад лопатками для агрессивных сред**



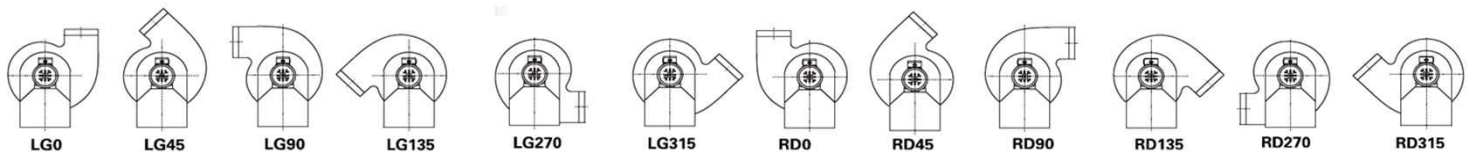
Радиальные вентиляторы одностороннего всасывания серии EPND для агрессивных сред производства "Rosenberg" (Германия) имеют пластиковый корпус, внутри размещается рабочее колесо из полипропилена, лопатки которого загнуты назад. Стандартный электродвигатель имеет внешний статор и короткозамкнутый ротор IP55.

Структура обозначения моделей (пример): **EPND 200-4-LG90**

- E** - одностороннее всасывание
- P** - пластиковый корпус
- N** - стандартный электродвигатель
- D** - трехфазный двигатель,
- 200** - диаметр рабочего колеса
- 4** - четырехполюсный электродвигатель, **2** - двухполюсный
- LG90** - расположение нагнетательного патрубка

Модель	Диаметр колеса, (мм)	Произ-ть при dP=250 Па, (м3/ч)	Перепад давления dP (Па)		Электродвигатель мощность / напряжение		Ток мах.рабочий / пусковой (А)	Частота вращения (об/мин)	Масса (кг)	Цена (EUR)
			max	min	кВт	В				
EPND 160-2	160	600	500	100	0.18	400	0,5 / 2,75	2750	9	739
EPND 160-4	160	170 (100Па)	124	30	0.09	400	0,37 / 1,63	1325	8	729
EPND 200-2	200	1700	820	200	0.37	400	0,94 / 5,74	2740	13	861
EPND 200-4	200	500 (150Па)	210	50	0.09	400	0,37 / 1,63	1325	11.5	834
EPND 225-2	225	2600	1000	240	0.75	400	1,74 / 12,18	2840	18.5	952
EPND 225-4	225	600 (200 Па)	250	70	0.09	400	1,37 / 6,02	1325	14	966
EPND 250-4	250	800	330	55	0.18	400	0,59 / 2,6	1310	16	1 152
EPND 280-4	280	1750	420	110	0.25	400	0,75 / 3,9	1330	21.5	1 311
EPND 315-4	315	2750	560	110	0.55	400	1,5 / 8,55	1390	30	1 613
EPND 355-4	355	4550	665	180	1.1	400	2,7 / 17,55	1390	38	1 732

Расположение нагнетательного патрубка



Габаритные размеры.

Размеры (мм)	Диаметр колеса (мм)						
	160	200	225	250	280	315	355
A	260	320	350	410	445	495	545
B	160	200	225	250	280	315	355
C	400	500	560	670	700	790	870
D	408	437	484	490	510	545	615
E	220	220	255	255	255	270	317
Y	143	172	184	190	210	230	253
U	45	45	45	45	45	45	45
F	95	120	140	150	165	180	195
G	140	165	190	200	220	235	250
H	367	447	516	558	600	673	725
J	180	230	253	280	310	350	390
K	136	172	188	209	225	263	260
L	210	262	297	269	290	292	402
M	242	294	329	297	318	320	430
T	160	220	225	250	280	315	355
W	140	187	210	230	270	290	337
X	9.5	9	9	9	9	9	9

