

12. Автоматика промышленных серий.

12.1 Промышленная автоматика "Herl".

Обозначение моделей.



T6 F.L - R / DN50 (54,2)

T5 -Прямоточная конструкция
T6-Угловая конструкция
T2 -Прямоточная фланцевая конструкция
T11 -Угловая фланцевая конструкция
T42 -Вентиль шаровый
T53 -Вентиль "Butterfly"
T32 -Регулятор перепада давления под сварку
T22 -Регулятор перепада давления фланцевый
R1S-Маятниковый обратный клапан
T38 -Вентиль для слива масла
T21, T23 -Предохранительный клапан

_ - Крепление верхней части
резьбовое DN 6 - 32
F- Крепление верхней части
фланцевое (болтами) DN 15 - 400
VA-Корпус из нержавеющей стали
1-Патрубок под сварку "мама"
Например T51F
2-Патрубок резьбовой "мама"
Например T62F
.L-Удлиненный штوك
.FA-Шток с сильфоном

_ -Вентиль запорный
RUV-Обратный клапан
R-Вентиль регулировочный
Для серии T_F (T6F-R)
R-Вентиль расширительный
Для серии T_ (T5-R)
SS-Фильтр
UV-Регулятор перепада давления
CO₂-Вентиль для CO₂

AV-с функцией запорного вентиля
Для обратных клапанов:
TG-Для газовой линии
TF-Для жидкостной линии
Присоединительный размер
Патрубки расточены под
размер дюймовой медной трубы
указанного диаметра

12.1.1 Обратные клапаны.

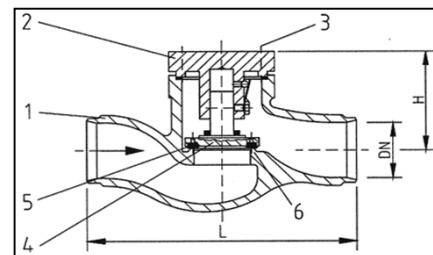
Положение установки обратных клапанов на газовой магистрали - открытие / закрытие тарелки клапана по вертикали.

12.1.1.1. Обратные клапаны прямоточные серии "T5F" для установки на газовую магистраль.

Температурный диапазон использования - -60°C / +160°C

Максимально допустимые давления:

T (°C)	-60	-40	-10	50	100	160	PN
P (бар)	10.5	28	28	28	28	26.3	25
P (бар)	10.5	31.5	42	42	30.3	26.3	40



Минимальное давление открытия клапана - 0,05 бар.

Модель	Диаметр патрубков (DN / мм)	Размеры (мм)		Цена T5F (EUR)	Цена T5VA.F (EUR)
		L	H		
T5F-RUV/TG/DN15	DN15 / 21,3	110	55	164	335
T5F-RUV/TG/DN20	DN20 / 26,9	110	58	172	361
T5F-RUV/TG/DN25	DN25 / 33,7	130	76	205	432
T5F-RUV/TG/DN25 * 1 1/8"	28.8	130	76	по запросу	по запросу
T5F-RUV/TG/DN32	DN32 / 38,0	140	78	239	500
T5F-RUV/TG/DN32 * 1 3/8"	35.2	140	78	по запросу	по запросу
T5F-RUV/TG/DN40	DN40 / 48,3	200	87	279	818
T5F-RUV/TG/DN40 * 1 5/8"	42.2	200	87	по запросу	по запросу
T5F-RUV/TG/DN50	DN50 / 60,3	230	92	363	1083
T5F-RUV/TG/DN50 * 2 1/8"	54.2	230	92	по запросу	по запросу
T5F-RUV/TG/DN65	DN65 / 76,1	290	108	566	2005
T5F-RUV/TG/DN80	DN80 / 88,9	310	124	655	2210
T5F-RUV/TG/DN100	DN100 / 114,3	350	152	826	2471

* - Патрубки клапанов расточены под дюймовые трубы.

T5F - Корпус обратного клапана изготовлен из стали, патрубки под сварку стык в стык.

T5VA.F - Корпус обратного клапана изготовлен из нержавеющей стали.

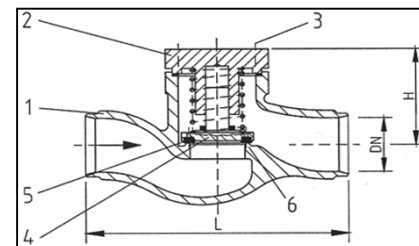
**12.1.1.2. Обратные клапаны прямоточные серии "T5F"
для установки на жидкостную магистраль.**



Температурный диапазон использования - $-60^{\circ}\text{C} / +160^{\circ}\text{C}$

Максимально допустимые давления:

T ($^{\circ}\text{C}$)	-60	-40	-10	50	100	160	PN
P (бар)	10.5	28	28	28	28	26.3	25
P (бар)	10.5	31.5	42	42	30.3	26.3	40



Потеря давления в клапане от действия пружины - 0,25 бар.

Модель	Диаметр патрубков (DN / мм)	Размеры (мм)		Цена T5F (EUR)	Цена T5VA.F (EUR)
		L	H		
T5F-RUV/TF/DN15	DN15 / 21,3	110	55	164	335
T5F-RUV/TF/DN20	DN20 / 26,9	110	58	172	361
T5F-RUV/TF/DN25	DN25 / 33,7	130	76	205	432
T5F-RUV/TF/DN25 * 1 1/8"	28.8	130	76	по запросу	по запросу
T5F-RUV/TF/DN32	DN32 / 38,0	140	78	239	500
T5F-RUV/TF/DN32 * 1 3/8"	35.2	140	78	по запросу	по запросу
T5F-RUV/TF/DN40	DN40 / 48,3	200	87	279	818
T5F-RUV/TF/DN40 * 1 5/8"	42.2	200	87	по запросу	по запросу
T5F-RUV/TF/DN50	DN50 / 60,3	230	92	363	1083
T5F-RUV/TF/DN50 * 2 1/8"	54.2	230	92	по запросу	по запросу
T5F-RUV/TF/DN65	DN65 / 76,1	290	108	566	2005
T5F-RUV/TF/DN80	DN80 / 88,9	310	124	655	2210
T5F-RUV/TF/DN100	DN100 / 114,3	350	152	826	2471

* - Патрубки клапанов расточены под дюймовые трубы.

T5F - Корпус обратного клапана изготовлен из стали, патрубки под сварку стык в стык.

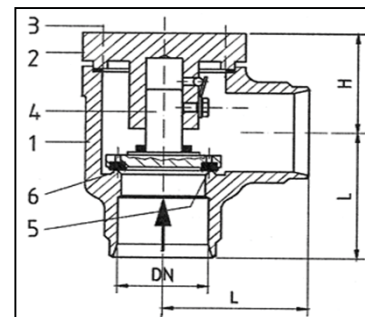
T5VA.F - Корпус обратного клапана изготовлен из нержавеющей стали.

**12.1.1.3. Обратные клапаны угловые серии "T6F"
для установки на газовую магистраль .**

Температурный диапазон использования - $-60^{\circ}\text{C} / +160^{\circ}\text{C}$

Максимально допустимые давления:

T ($^{\circ}\text{C}$)	-60	-40	-10	50	100	160	PN
P (бар)	10.5	28	28	28	28	26.3	25
P (бар)	10.5	31.5	42	42	30.3	26.3	40



Минимальное давление открытия клапана - 0,05 бар.

Модель	Диаметр патрубков (DN / мм)	Размеры (мм)		Цена T6F (EUR)	Цена T6VA.F (EUR)
		L	H		
T6F-RUV/TG/DN15	DN15 / 21,3	40	42	158	319
T6F-RUV/TG/DN20	DN20 / 26,9	45	43	169	356
T6F-RUV/TG/DN25	DN25 / 33,7	55	56	194	420
T6F-RUV/TG/DN25 * 1 1/8"	28.8	55	56	257	по запросу
T6F-RUV/TG/DN32	DN32 / 38,0	60	57	225	488
T6F-RUV/TG/DN32 * 1 3/8"	35.2	60	57	288	по запросу
T6F-RUV/TG/DN40	DN40 / 48,3	70	61	263	659
T6F-RUV/TG/DN40 * 1 5/8"	42.2	70	61	327	по запросу
T6F-RUV/TG/DN50	DN50 / 60,3	80	62	302	818
T6F-RUV/TG/DN50 * 2 1/8"	54.2	80	62	366	по запросу
T6F-RUV/TG/DN65	DN65 / 76,1	95	68	521	1492
T6F-RUV/TG/DN80	DN80 / 88,9	100	78	617	1921
T6F-RUV/TG/DN100	DN100 / 114,3	105	112	717	2110

* - Патрубки клапанов расточены под дюймовые трубы.

T6F - Корпус обратного клапана изготовлен из стали, патрубки под сварку стык в стык.

T6VA.F - Корпус обратного клапана изготовлен из нержавеющей стали.



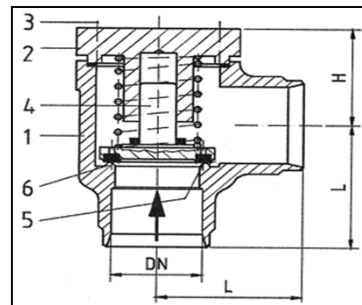
**12.1.1.4. Обратные клапаны угловые серии "Т6F"
для установки на жидкостную магистраль.**

Температурный диапазон использования - -60°C / $+160^{\circ}\text{C}$

Максимально допустимые давления:

T ($^{\circ}\text{C}$)	-60	-40	-10	50	100	160	PN
P (бар)	10.5	28	28	28	28	26.3	25
P (бар)	10.5	31.5	42	42	30.3	26.3	40

Потеря давления в клапане от действия пружины - 0,25 бар.



Модель	Диаметр патрубков (DN / мм)	Размеры (мм)		Цена Т6F (EUR)	Цена Т6VA.F (EUR)
		L	H		
T6F-RUV/TF/DN15	DN15 / 21,3	40	42	158	319
T6F-RUV/TF/DN20	DN20 / 26,9	45	43	169	356
T6F-RUV/TF/DN25	DN25 / 33,7	55	56	194	420
T6F-RUV/TF/DN25 * 1 1/8"	28.8	55	56	257	по запросу
T6F-RUV/TF/DN32	DN32 / 38,0	60	57	225	488
T6F-RUV/TF/DN32 * 1 3/8"	35.2	60	57	288	по запросу
T6F-RUV/TF/DN40	DN40 / 48,3	70	61	263	659
T6F-RUV/TF/DN40 * 1 5/8"	42.2	70	61	327	по запросу
T6F-RUV/TF/DN50	DN50 / 60,3	80	62	302	818
T6F-RUV/TF/DN50 * 2 1/8"	54.2	80	62	366	по запросу
T6F-RUV/TF/DN65	DN65 / 76,1	95	68	521	1492
T6F-RUV/TF/DN80	DN80 / 88,9	100	78	617	1921
T6F-RUV/TF/DN100	DN100 / 114,3	105	112	717	2110

* - Патрубки клапанов расточены под дюймовые трубы.

T6F - Корпус обратного клапана изготовлен из стали, патрубки под сварку стык в стык.

T6VA.F - Корпус обратного клапана изготовлен из нержавеющей стали.

**12.1.1.5. Обратные клапаны прямооточные серии "Т51F" и "Т52F"
для установки на газовую магистраль.**

Температурный диапазон использования - -60°C / $+160^{\circ}\text{C}$

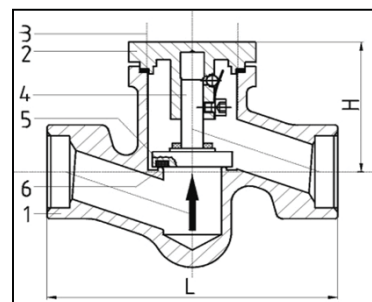
Максимально допустимые давления:

T ($^{\circ}\text{C}$)	-60	-40	-10	50	100	160	PN
P (бар)	10.5	28	28	28	28	26.3	25
P (бар)	10.5	31.5	42	42	30.3	26.3	40

T51F - соединение SW - под сварку "мама"

T52F - соединение FPT - коническая резьба "мама"

Минимальное давление открытия клапана - 0,05 бар.



Модель	Диаметр патрубков (дюйм)	Размеры (мм)		Цена Т51F (EUR)	Цена Т52F (EUR)
		L	H		
T51(52)F-RUV/TG/ 1/2"	1/2	130	55	191	200
T51(52)F-RUV/TG/ 3/4"	3/4	130	58	201	212
T51(52)F-RUV/TG/ 1"	1	150	76	246	257
T51(52)F-RUV/TG/ 1 1/4"	1 1/4	160	78	262	273
T51(52)F-RUV/TG/ 1 1/2"	1 1/2	200	87	313	-
T51(52)F-RUV/TG/ 2"	2	230	92	425	-

Корпус обратного клапана изготовлен из стали



**12.1.1.6. Обратные клапаны прямоточные серии "T51F" и "T52F"
для установки на жидкостную магистраль.**

Температурный диапазон использования - -60°C / $+160^{\circ}\text{C}$

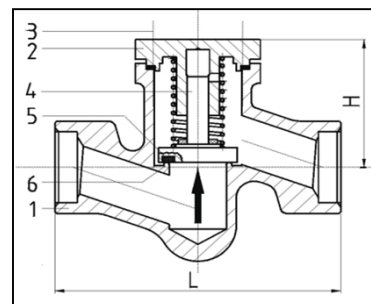
Максимально допустимые давления:

T ($^{\circ}\text{C}$)	-60	-40	-10	50	100	160	PN
P (бар)	10.5	28	28	28	28	26.3	25
P (бар)	10.5	31.5	42	42	30.3	26.3	40

T51F - соединение SW - под сварку "мама"

T52F - соединение FPT - коническая резьба "мама"

Потеря давления в клапане от действия пружины - 0,25 бар.



Модель	Диаметр патрубков (дюйм)	Размеры (мм)		Цена T51F (EUR)	Цена T52F (EUR)
		L	H		
T51(52)F-RUV/TF/ 1/2"	1/2	130	55	191	200
T51(52)F-RUV/TF/ 3/4"	3/4	130	58	201	212
T51(52)F-RUV/TF/ 1"	1	150	76	246	257
T51(52)F-RUV/TF/ 1 1/4"	1 1/4	160	78	262	273
T51(52)F-RUV/TF/ 1 1/2"	1 1/2	200	87	313	-
T51(52)F-RUV/TF/ 2"	2	230	92	425	-

Корпус обратного клапана изготовлен из стали

**12.1.1.7. Обратные клапаны угловые серии "T61F" и "T62F"
для установки на газовую магистраль.**

Температурный диапазон использования - -60°C / $+160^{\circ}\text{C}$

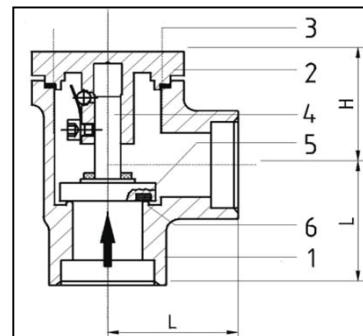
Максимально допустимые давления:

T ($^{\circ}\text{C}$)	-60	-40	-10	50	100	160	PN
P (бар)	10.5	28	28	28	28	26.3	25
P (бар)	10.5	31.5	42	42	30.3	26.3	40

T61F - соединение SW - под сварку "мама"

T62F - соединение FPT - коническая резьба "мама"

Минимальное давление открытия клапана - 0,05 бар.



Модель	Диаметр патрубков (дюйм)	Размеры (мм)		Цена T61F (EUR)	Цена T62F (EUR)
		L	H		
T61(62)F-RUV/TG/ 1/2"	1/2	40	55	177	186
T61(62)F-RUV/TG/ 3/4"	3/4	45	58	194	201
T61(62)F-RUV/TG/ 1"	1	55	76	236	243
T61(62)F-RUV/TG/ 1 1/4"	1 1/4	60	78	260	270
T61(62)F-RUV/TG/ 1 1/2"	1 1/2	70	87	301	-
T61(62)F-RUV/TG/ 2"	2	80	92	330	-

Корпус обратного клапана изготовлен из стали

**12.1.1.8. Обратные клапаны угловые серии "Т61F" и "Т62F"
для установки на жидкостную магистраль.**

Температурный диапазон использования - -60°C / $+160^{\circ}\text{C}$

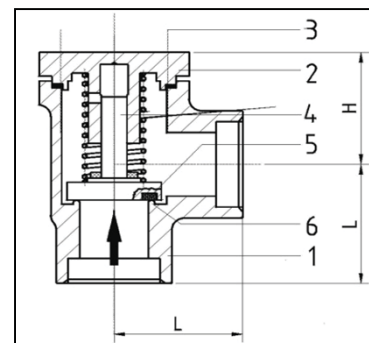
Максимально допустимые давления:

Т ($^{\circ}\text{C}$)	-60	-40	-10	50	100	160	PN
Р (бар)	10.5	28	28	28	28	26.3	25
Р (бар)	10.5	31.5	42	42	30.3	26.3	40

Т61F - соединение SW - под сварку "мама"

Т62F - соединение FPT - коническая резьба "мама"

Потеря давления в клапане от действия пружины - 0,25 бар.



Модель	Диаметр патрубков (дюйм)	Размеры (мм)		Цена Т61F (EUR)	Цена Т62F (EUR)
		L	H		
T61(62)F-RUV/TF/ 1/2"	1/2	40	55	177	186
T61(62)F-RUV/TF/ 3/4"	3/4	45	58	194	201
T61(62)F-RUV/TF/ 1"	1	55	76	236	243
T61(62)F-RUV/TF/ 1 1/4"	1 1/4	60	78	260	270
T61(62)F-RUV/TF/ 1 1/2"	1 1/2	70	87	301	-
T61(62)F-RUV/TF/ 2"	2	80	92	330	-

Корпус обратного клапана изготовлен из стали

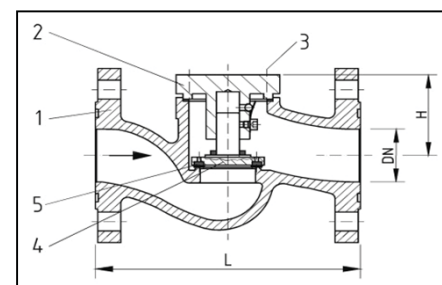
**12.1.1.9. Обратные клапаны прямооточные серии "Т2V"
для установки на газовую магистраль.**

Температурный диапазон использования - -60°C / $+160^{\circ}\text{C}$

Максимально допустимые давления:

Т ($^{\circ}\text{C}$)	-60	-40	-10	50	100	160	PN
Р (бар)	10,5	28	28	28	28	28	25
Р (бар)	10.5	31.5	42	42	30.3	26.3	40

Минимальное давление открытия клапана - 0,05 бар.



Стоимость ответных фланцев, прокладок и болтов смотрите в разделе 12.11.

Модель	Диаметр патрубков (DN / мм)	Размеры (мм)		Цена (EUR)
		L	H	
T2V-RUV/TG/DN15	DN15 / 21,3	130	74	575
T2V-RUV/TG/DN20	DN20 / 26,9	150	75	589
T2V-RUV/TG/DN25	DN25 / 33,7	160	80	600
T2V-RUV/TG/DN32	DN32 / 38,0	180	79	787
T2V-RUV/TG/DN40	DN40 / 48,3	200	87	985
T2V-RUV/TG/DN50	DN50 / 60,3	230	95	1009
T2V-RUV/TG/DN65	DN65 / 76,1	290	108	1419
T2V-RUV/TG/DN80	DN80 / 88,9	310	125	1474
T2V-RUV/TG/DN100	DN100 / 114,3	350	153	2177

Корпус обратного клапана изготовлен из стали

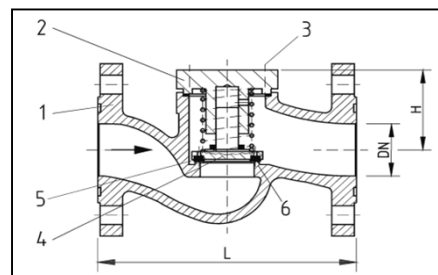
**12.1.1.10. Обратные клапаны прямоточные серии "T2V"
для установки на жидкостную магистраль.**

Температурный диапазон использования - -60°C / $+160^{\circ}\text{C}$

Максимально допустимые давления:

Т ($^{\circ}\text{C}$)	-60	-40	-10	50	100	160	PN
Р (бар)	10,5	28	28	28	28	28	25
Р (бар)	10.5	31.5	42	42	30.3	26.3	40

Потеря давления в клапане от действия пружины - 0,25 бар.



Стоимость ответных фланцев, прокладок и болтов смотрите в разделе 12.11.

Модель	Диаметр патрубков (DN / мм)	Размеры (мм)		Цена (EUR)
		L	H	
T2V-RUV/TF/DN15	DN15 / 21,3	130	74	575
T2V-RUV/TF/DN20	DN20 / 26,9	150	75	589
T2V-RUV/TF/DN25	DN25 / 33,7	160	80	600
T2V-RUV/TF/DN32	DN32 / 38,0	180	79	787
T2V-RUV/TF/DN40	DN40 / 48,3	200	87	985
T2V-RUV/TF/DN50	DN50 / 60,3	230	95	1009
T2V-RUV/TF/DN65	DN65 / 76,1	290	108	1419
T2V-RUV/TF/DN80	DN80 / 88,9	310	125	1474
T2V-RUV/TF/DN100	DN100 / 114,3	350	153	2177

Корпус обратного клапана изготовлен из стали

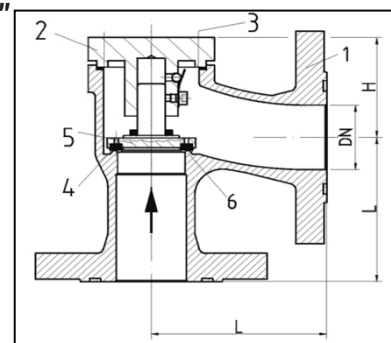
**12.1.1.11. Обратные клапаны угловые серии "T11V"
для установки на газовую магистраль.**

Температурный диапазон использования - -60°C / $+160^{\circ}\text{C}$

Максимально допустимые давления:

Т ($^{\circ}\text{C}$)	-60	-40	-10	50	100	160	PN
Р (бар)	10,5	28	28	28	28	28	25
Р (бар)	10.5	31.5	42	42	30.3	26.3	40

Минимальное давление открытия клапана - 0,05 бар.



Стоимость ответных фланцев, прокладок и болтов смотрите в разделе 12.11.

Модель	Диаметр патрубков (DN / мм)	Размеры (мм)		Цена (EUR)
		L	H	
T11V-RUV/TG/DN15	DN15 / 21,3	90	68	по запросу
T11V-RUV/TG/DN20	DN20 / 26,9	95	66	по запросу
T11V-RUV/TG/DN25	DN25 / 33,7	100	69	по запросу
T11V-RUV/TG/DN32	DN32 / 38,0	105	65	по запросу
T11V-RUV/TG/DN40	DN40 / 48,3	115	72	по запросу
T11V-RUV/TG/DN50	DN50 / 60,3	125	77	по запросу
T11V-RUV/TG/DN65	DN65 / 76,1	145	110	по запросу
T11V-RUV/TG/DN80	DN80 / 88,9	155	115	по запросу
T11V-RUV/TG/DN100	DN100 / 114,3	175	111	по запросу

Корпус обратного клапана изготовлен из стали

**12.1.1.12. Обратные клапаны угловые серии "T11V"
для установки на жидкостную магистраль.**



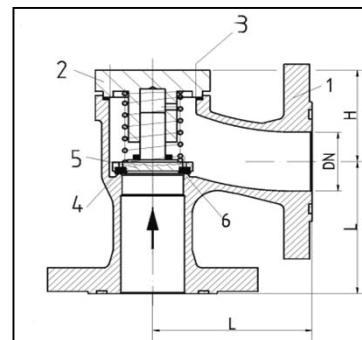
Температурный диапазон использования - -60°C / $+160^{\circ}\text{C}$

Максимально допустимые давления:

T ($^{\circ}\text{C}$)	-60	-40	-10	50	100	160	PN
P (бар)	10,5	28	28	28	28	28	25
P (бар)	10.5	31.5	42	42	30.3	26.3	40

Потеря давления в клапане от действия пружины - 0,25 бар.

Стоимость ответных фланцев, прокладок и болтов смотрите в разделе 12.11.



Модель	Диаметр патрубков (DN / мм)	Размеры (мм)		Цена (EUR)
		L	H	
T11V-RUV/TF/DN15	DN15 / 21,3	90	68	по запросу
T11V-RUV/TF/DN20	DN20 / 26,9	95	66	по запросу
T11V-RUV/TF/DN25	DN25 / 33,7	100	69	по запросу
T11V-RUV/TF/DN32	DN32 / 38,0	105	65	по запросу
T11V-RUV/TF/DN40	DN40 / 48,3	115	72	по запросу
T11V-RUV/TF/DN50	DN50 / 60,3	125	77	по запросу
T11V-RUV/TF/DN65	DN65 / 76,1	145	110	по запросу
T11V-RUV/TF/DN80	DN80 / 88,9	155	115	по запросу
T11V-RUV/TF/DN100	DN100 / 114,3	175	111	по запросу

Корпус обратного клапана изготовлен из стали

12.1.1.13. Обратные клапаны с маятниковым креплением диска серии "R1S".

Применяются для установки в трубопроводах, в которых возможно существенное колебание.

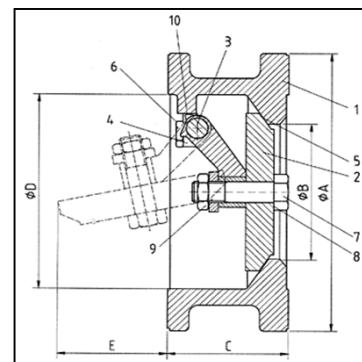
Температурный диапазон использования - -60°C / $+160^{\circ}\text{C}$

Максимально допустимые давления:

T ($^{\circ}\text{C}$)	-60	-40	-10	50	100	160	PN
P (бар)	6	18	25	25	18	17	25
P (бар)	10	30	40	40	28	26	40

DN	50	65	80	100	125	150	200	250	300
KVS	40	65	110	215	380	590	1175	2050	3170

Минимальное давление открытия клапана - 0,015 Бар.



Стоимость ответных фланцев, прокладок и болтов смотрите в разделе 12.11.

Модель	Диаметр патрубков (DN / мм)	Размеры (мм)					Цена R1S/PN25 (EUR)	Цена R1S/PN40 (EUR)	Цена R1S.VA/PN25 (EUR)
		A	B	C	D	E			
R1S/DN50	DN50 / 60,3	102	40	43	60	12	858	-	1559
R1S/DN65	DN65 / 76,1	121	48	46	72	20	1097	-	1884
R1S/DN80	DN80 / 88,9	133	60	64	91	25	1317	-	2112
R1S/DN100	DN100 / 114,3	162	78	64	113	42	1584	-	2928
R1S/DN125	DN125 / 139,7	192	99	70	140	63	2104	-	4012
R1S/DN150	DN150 / 168,3	218	118	76	167	84	2437	-	5141
R1S/DN200	DN200 / 219,1	273	158	89	218	112	3649	-	7533
R1S/DN250	DN250 / 273,0	328	196	114	272	134	5411	-	10814
R1S/DN300	DN300 / 323,9	378	236	114	322	147	7473	-	13387

R1S - Корпус обратного клапана изготовлен из стали.

R1S.VA - Корпус обратного клапана изготовлен из нержавеющей стали.



12.1.2. Расширительные вентили.

Устанавливаются в трубопроводах, в которых необходимо регулировать поток: перепад давления на вентиле, процесс дросселирования, перепад давления в пилотных линиях вентилей (СК-2), защита от резкого изменения давления в пилотных линиях вентилей (СК-2).

12.1.2.1. Расширительные угловые вентили серии "Т6-R".

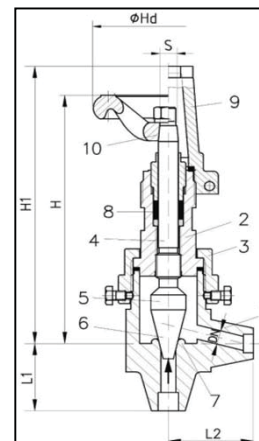
Температурный диапазон использования - -60°C / $+160^{\circ}\text{C}$

Максимально допустимые давления для вентилей серий "Т6-R":

Т (°C)	-60	-40	-10	50	100	160	PN
Р (бар)	10.5	28	28	28	28	28	25
Р (бар)	10.5	31.5	42	42	33	29.5	40

Максимально допустимые давления для вентилей серий "Т6VA-R":

Т (°C)	-60	-40	-10	50	100	160	PN
Р (бар)	10.5	28	28	28	28	28	25
Р (бар)	42	42	42	42	33	29.5	40



Модель	Диаметр патрубков (DN / мм)	Размеры (мм)						Цена Т6-R (EUR)	Цена Т6VA-R (EUR)
		L1	L2	H	H1	ØHd	S		
T6-R/DN6	DN6 / 13	30	33	119	119	60	6	149	-
T6-R/DN8	DN8	37	41	139	139	80	8	158	-
T6-R/DN10	DN10 / 17,2	37	41	139	139	80	8	-	-
T6-R/DN12	DN12 / 21,3	40	41	139	139	80	8	-	-
T6-R/DN15	DN15 / 21,3	40	40	130	140	80	8	-	-
T6-R/DN20	DN20 / 26,9	40	40	131	141	80	8	-	-
T6-R/DN25	DN25 / 33,7	55	55	187	197	100	11	-	-
T6-R/DN32	DN32 / 42,4	63	63	190	200	100	11	-	-

T6-R - Корпус вентилей изготовлен из стали, патрубки под сварку стык в стык.

T6VA-R - Корпус вентилей изготовлен из нержавеющей стали

12.1.2.2. Расширительные прямоточные вентили серии "Т5-R".

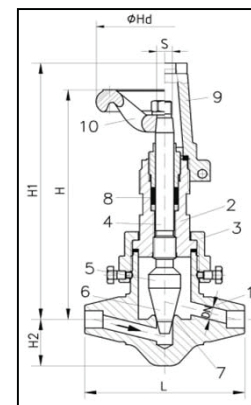
Температурный диапазон использования - -60°C / $+160^{\circ}\text{C}$

Максимально допустимые давления для вентилей серий "Т5-R":

Т (°C)	-60	-40	-10	50	100	160	PN
Р (бар)	10.5	28	28	28	28	28	25
Р (бар)	10.5	31.5	42	42	33	29.5	40

Максимально допустимые давления для вентилей серий "Т5VA-R":

Т (°C)	-60	-40	-10	50	100	160	PN
Р (бар)	10.5	28	28	28	28	28	25
Р (бар)	42	42	42	42	33	29.5	40



Модель	Диаметр патрубков (DN / мм)	Размеры (мм)						Цена Т5-R (EUR)	Цена Т5VA-R (EUR)
		L	H	H1	H2	ØHd	S		
T5-R/DN6	DN6 / 13	70	120	120	20	60	6	149	-
T5-R/DN8	DN8	90	142	142	24	80	8	158	-
T5-R/DN10	DN10 / 17,2	90	142	142	24	80	8	-	-
T5-R/DN12	DN12 / 21,3	100	140	140	29	80	8	-	-
T5-R/DN15	DN15 / 21,3	110	140	150	28	80	8	-	-
T5-R/DN20	DN20 / 26,9	110	143	153	36	80	8	-	-
T5-R/DN25	DN25 / 33,7	130	205	215	49	100	11	-	-
T5-R/DN32	DN32 / 42,4	140	208	218	57	100	11	-	-

T5-R - Корпус вентилей изготовлен из стали, патрубки под сварку стык в стык.

T5VA-R - Корпус вентилей изготовлен из нержавеющей стали

12.1.2.3. Вентили регулирующие поток прямоточные серии "T5F-R".



Регулировка гидравлического сопротивления в системах с насосной циркуляцией, с двумя и более испарителями.

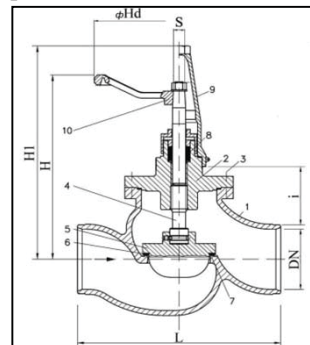
Температурный диапазон использования вентилей серий "T6F-R" и "T5F-R" - $-60^{\circ}\text{C} / +160^{\circ}\text{C}$

Максимально допустимые давления для вентилей "T6F-R" и "T5F-R"

Т (°C)	-60	-40	-10	50	100	160	PN
Р (бар)	10.5	28	28	28	28	28	25
Р (бар)	10.5	31.5	42	42	30.3	26.3	40

Максимально допустимые давления для вентилей "T6VA.F-R" и "T5VA.F-R"

Т (°C)	-60	-40	-10	50	100	160	PN
Р (бар)	10.5	28	28	28	28	28	25
Р (бар)	42	42	42	42	33	29.5	40



Модель	Диаметр патрубков (DN / мм)	Размеры (мм)						Цена T5F-R (EUR)	Цена T5F.L-R (EUR)	Цена T5VA.F-R (EUR)	Цена T5VA.F.L-R (EUR)
		L	H	H1	ΦHd	S	++				
T5F-R/DN15	DN15 / 21,3	110	165	175	80	8	25	191	211	350	390
T5F-R/DN20	DN20 / 26,9	110	168	178	80	8	25	197	220	406	445
T5F-R/DN25	DN25 / 33,7	130	206	216	100	11	46	234	270	538	593
T5F-R/DN32	DN32 / 42,4	140	208	218	100	11	46	270	308	628	676
T5F-R/DN40	DN40 / 48,3	200	210	220	140	11	60	324	349	838	916
T5F-R/DN50	DN50 / 60,3	230	215	225	140	11	60	414	438	1082	1267
T5F-R/DN65	DN65 / 76,1	290	325	340	250	17	107	609	717	2346	2747
T5F-R/DN80	DN80 / 88,9	310	341	356	250	17	107	761	869	2465	2868
T5F-R/DN100	DN100 / 114,3	350	369	384	250	17	107	956	1063	2665	3066
T5F-R/DN125	DN125 / 139,7	400	406	421	320	17	65	1573	1960	4707	-
T5F-R/DN150	DN150 / 168,3	480	521	536	400	24	112	2185	2569	5095	-
T5F-R/DN200	DN200 / 291,1	600	556	571	400	24	134	3551	4043	9853	-

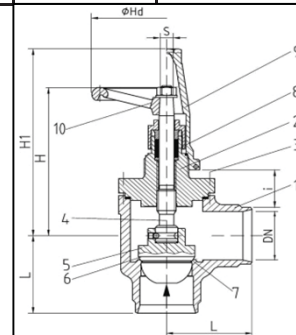
++ - увеличение размеров H и H1 для вентилей с удлиненным штоком T5F.L-R и T5VA.F.L-R

T5F-R - Корпус вентиля изготовлен из стали, патрубки под сварку стык в стык.

T5F.L-R - Вентиль с удлиненным штоком (рекомендуется использовать для трубопроводов с большой толщиной теплоизоляции)

T5VA.F-R - Корпус вентиля изготовлен из нержавеющей стали

T5VA.F.L-R - Корпус вентиля изготовлен из нержавеющей стали и имеет удлиненный шток



12.1.2.4. Вентили регулирующие поток угловые серии "T6F-R".

Модель	Диаметр патрубков (DN / мм)	Размеры (мм)						Цена T6F-R (EUR)	Цена T6F.L-R (EUR)	Цена T6VA.F-R (EUR)	Цена T6VA.F.L-R (EUR)
		L	H	H1	ΦHd	S	++				
T6F-R/DN15	DN15 / 21,3	40	142	152	80	8	25	186	206	333	375
T6F-R/DN20	DN20 / 26,9	45	143	153	80	8	25	194	215	398	440
T6F-R/DN25	DN25 / 33,7	55	189	199	100	11	46	223	259	524	579
T6F-R/DN32	DN32 / 42,4	60	190	200	100	11	46	256	296	606	663
T6F-R/DN40	DN40 / 48,3	70	184	194	140	11	60	310	335	677	758
T6F-R/DN50	DN50 / 60,3	80	185	195	140	11	60	350	377	817	999
T6F-R/DN65	DN65 / 76,1	95	289	304	250	17	107	564	671	1830	2231
T6F-R/DN80	DN80 / 88,9	100	296	311	250	17	107	722	829	2177	2580
T6F-R/DN100	DN100 / 114,3	105	311	326	250	17	107	846	954	2299	2699
T6F-R/DN125	DN125 / 139,7	146	345	360	320	17	65	1376	1766	4197	-
T6F-R/DN150	DN150 / 168,3	163	461	476	400	24	112	1799	2185	4445	-
T6F-R/DN200	DN200 / 291,1	193	481	496	400	24	134	3283	3774	6694	-

++ - увеличение размеров H и H1 для вентилей с удлиненным штоком T6F.L-R и T6VA.F.L-R

T6F-R - Корпус вентиля изготовлен выполнен из стали, патрубки под сварку стык в стык.

T6F.L-R - Вентиль с удлиненным штоком (рекомендуется использовать для трубопроводов с большой толщиной теплоизоляции)

T6VA.F-R - Корпус вентиля изготовлен выполнен из нержавеющей стали

T6VA.F.L-R - Корпус вентиля изготовлен из нержавеющей стали и имеет удлиненный шток



**12.1.2.5. Вентили регулирующие поток
прямоточные серий "T51F-R" и "T52F-R"**

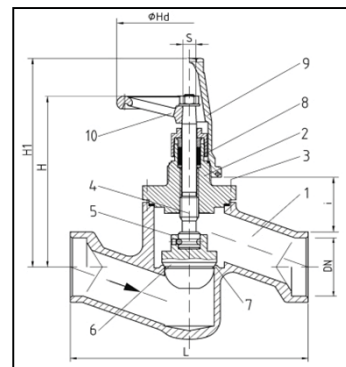
Температурный диапазон использования - -60°C / $+160^{\circ}\text{C}$

Максимально допустимые давления:

T ($^{\circ}\text{C}$)	-60	-40	-10	50	100	160	PN
P (бар)	10.5	28	28	28	28	28	25
P (бар)	10.5	31.5	42	42	33	29.5	40

T51F-R - соединение SW - под сварку "мама"

T52F-R - соединение FPT - коническая резьба "мама"



Модель	Диаметр патрубков (дюйм)	Размеры (мм)					Цена T51F-R (EUR)	Цена T52F-R (EUR)
		L	H	H1	ϕ Hd	S		
T51(52)F-R/ 1/2"	1/2	130	190	200	80	8	215	226
T51(52)F-R/ 3/4"	3/4	130	193	203	80	8	228	239
T51(52)F-R/ 1"	1	150	252	262	100	11	274	290
T51(52)F-R/ 1 1/4"	1 1/4	160	254	264	100	11	299	308
T51(52)F-R/ 1 1/2"	1 1/2	200	270	280	140	11	356	-
T51(52)F-R/ 2"	2	230	275	285	140	11	479	-

Корпус вентиля изготовлен из стали

**12.1.2.6. Вентили регулирующие поток
угловые серий "T61F-R" и "T62F-R"**

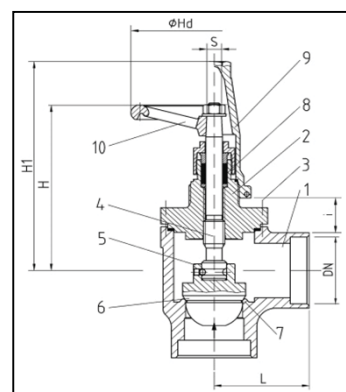
Температурный диапазон использования - -60°C / $+160^{\circ}\text{C}$

Максимально допустимые давления:

T ($^{\circ}\text{C}$)	-60	-40	-10	50	100	160	PN
P (бар)	10.5	28	28	28	28	28	25
P (бар)	10.5	31.5	42	42	33	29.5	40

T61F-R - соединение SW - под сварку "мама"

T62F-R - соединение FPT - коническая резьба "мама"



Модель	Диаметр патрубков (дюйм)	Размеры (мм)					Цена T61F-R (EUR)	Цена T62F-R (EUR)
		L	H	H1	ϕ Hd	S		
T61(62)F-R/ 1/2"	1/2	40	142	152	80	8	201	211
T61(62)F-R/ 3/4"	3/4	45	143	153	80	8	220	228
T61(62)F-R/ 1"	1	55	189	199	100	11	262	271
T61(62)F-R/ 1 1/4"	1 1/4	60	190	200	100	11	297	301
T61(62)F-R/ 1 1/2"	1 1/2	70	183	194	140	11	344	-
T61(62)F-R/ 2"	2	80	185	195	140	11	381	-

Корпус вентиля изготовлен из стали

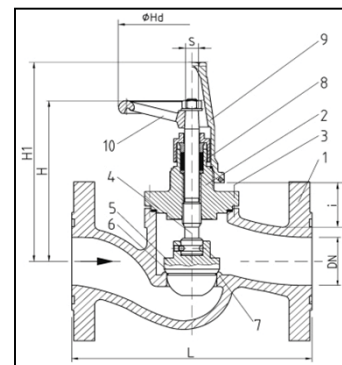


**12.1.2.7. Вентили регулирующие поток
прямоточные серии "T2V-R".**

Температурный диапазон использования - -60°C / $+160^{\circ}\text{C}$

Максимально допустимые давления:

Т ($^{\circ}\text{C}$)	-60	-40	-10	50	100	160	PN
Р (бар)	10.5	28	28	28	28	28	25
Р (бар)	10.5	31.5	42	42	30.3	26.3	40



Стоимость ответных фланцев, прокладок и болтов смотрите в разделе 12.11.

Модель	Диаметр патрубков (DN / мм)	Размеры (мм)					Цена (EUR)
		L	H	H1	ΦHd	S	
T2V-R/DN15	DN15 / 21,3	130	208	218	140	11	607
T2V-R/DN20	DN20 / 26,9	150	208	218	140	11	623
T2V-R/DN25	DN25 / 33,7	160	206	216	140	11	637
T2V-R/DN32	DN32 / 42,4	180	211	221	140	11	827
T2V-R/DN40	DN40 / 48,3	200	210	220	140	11	1038
T2V-R/DN50	DN50 / 60,3	230	211	221	140	11	1069
T2V-R/DN65	DN65 / 76,1	290	325	340	200	14	1474
T2V-R/DN80	DN80 / 88,9	310	341	356	250	17	1601
T2V-R/DN100	DN100 / 114,3	350	369	384	250	17	2332
T2V-R/DN125	DN125 / 139,7	400	406	421	320	24	3542
T2V-R/DN150	DN150 / 168,3	480	521	536	400	24	4732
T2V-R/DN200	DN200 / 291,1	600	556	571	400	24	6588

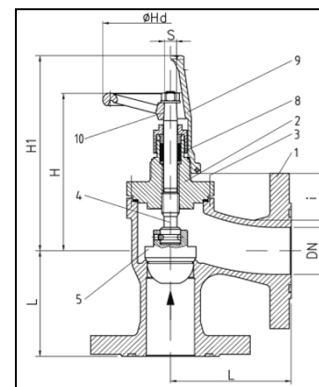
Корпус вентиля изготовлен из стали

**12.1.2.8. Вентили регулирующие поток
угловые серии "T11V-R".**

Температурный диапазон использования - -60°C / $+160^{\circ}\text{C}$

Максимально допустимые давления для вентиляей :

Т ($^{\circ}\text{C}$)	-60	-40	-10	50	100	160	PN
Р (бар)	10.5	28	28	28	28	28	25
Р (бар)	10.5	31.5	42	42	30.3	26.3	40



Стоимость ответных фланцев, прокладок и болтов смотрите в разделе 12.11.

Модель	Диаметр патрубков (DN / мм)	Размеры (мм)					Цена (EUR)
		L	H	H1	ΦHd	S	
T11V-R/DN15	DN15 / 21,3	130	208	218	140	11	по запросу
T11V-R/DN20	DN20 / 26,9	150	208	218	140	11	по запросу
T11V-R/DN25	DN25 / 33,7	160	206	216	140	11	по запросу
T11V-R/DN32	DN32 / 42,4	180	211	221	140	11	по запросу
T11V-R/DN40	DN40 / 48,3	200	210	220	140	11	по запросу
T11V-R/DN50	DN50 / 60,3	230	211	221	140	11	по запросу
T11V-R/DN65	DN65 / 76,1	290	325	340	200	14	по запросу
T11V-R/DN80	DN80 / 88,9	310	341	356	250	17	по запросу
T11V-R/DN100	DN100 / 114,3	350	369	384	250	17	по запросу
T11V-R/DN125	DN125 / 139,7	400	406	421	320	24	по запросу
T11V-R/DN150	DN150 / 168,3	480	521	536	400	24	по запросу
T11V-R/DN200	DN200 / 291,1	600	556	571	400	24	по запросу

Корпус вентиля изготовлен из стали

**12.1.2.9. Вентили, регулирующие поток, с функцией запорного клапана
прямоточные серии "T5F-R/AV".**

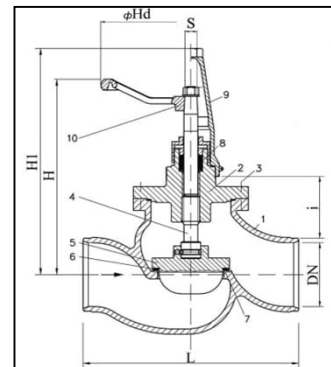


Данные вентили предназначены только для регулировки потока в жидкостных линиях и не могут использоваться в качестве дроселирующего устройства (перепад давления не должен превышать 2 бара).

Температурный диапазон использования - -60°C / $+160^{\circ}\text{C}$

Максимально допустимые давления:

Т ($^{\circ}\text{C}$)	-60	-40	-10	50	100	160	PN
Р (бар)	10.5	28	28	28	28	28	25
Р (бар)	10.5	31.5	42	42	33	29.5	40



Модель	Диаметр патрубков (DN / мм)	Размеры (мм)						Цена T5F-R/AV (EUR)	Цена T5F.L-R/AV (EUR)	Цена T5VA.F-R/AV (EUR)	Цена T5VA.F.L-R/AV (EUR)
		L	H	H1	Φ Hd	S	++				
T5F-R/AV/DN15	DN15 / 21,3	110	165	175	80	8	25	209	по запросу	350	по запросу
T5F-R/AV/DN20	DN20 / 26,9	110	168	178	80	8	25	218	по запросу	375	по запросу
T5F-R/AV/DN25	DN25 / 33,7	130	206	216	100	11	46	254	по запросу	538	по запросу
T5F-R/AV/DN32	DN32 / 42,4	140	208	218	100	11	46	297	по запросу	по запросу	по запросу
T5F-R/AV/DN40	DN40 / 48,3	200	210	220	140	11	60	358	по запросу	по запросу	по запросу
T5F-R/AV/DN50	DN50 / 60,3	230	215	225	140	11	60	456	по запросу	по запросу	по запросу

++ - увеличение размеров H и H1 для вентилей с удлиненным штоком T5F.L-R/AV и T5VA.F.L-R/AV

T5F-R/AV - Корпус вентилей изготовлен из стали, патрубки под сварку стык в стык.

T5F.L-R/AV - Вентиль с удлиненным штоком (рекомендуется использовать для трубопроводов с большой толщиной теплоизоляции)

T5VA.F-R/AV - Корпус вентилей изготовлен из нержавеющей стали

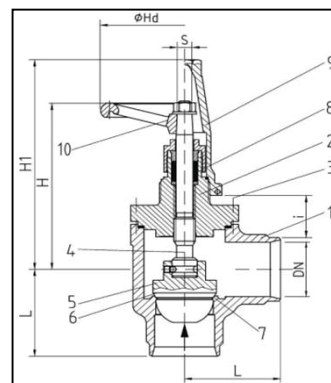
T5VA.F.L-R/AV - Корпус вентилей изготовлен из нержавеющей стали и имеет удлиненный шток

**12.1.2.10. Вентили, регулирующие поток, с функцией запорного клапана
угловые серии "T6F-R/AV".**

Температурный диапазон использования - -60°C / $+160^{\circ}\text{C}$

Максимально допустимые давления:

Т ($^{\circ}\text{C}$)	-60	-40	-10	50	100	160	PN
Р (бар)	10.5	28	28	28	28	28	25
Р (бар)	10.5	31.5	42	42	33	29.5	40



Модель	Диаметр патрубков (DN / мм)	Размеры (мм)						Цена T6F-R/AV (EUR)	Цена T6F.L-R/AV (EUR)	Цена T6VA.F-R/AV (EUR)	Цена T6VA.F.L-R/AV (EUR)
		L	H	H1	Φ Hd	S	++				
T6F-R/AV/DN15	DN15 / 21,3	40	142	152	80	8	25	205	по запросу	350	по запросу
T6F-R/AV/DN20	DN20 / 26,9	45	143	153	80	8	25	218	по запросу	по запросу	по запросу
T6F-R/AV/DN25	DN25 / 33,7	55	189	199	100	11	46	243	по запросу	по запросу	по запросу
T6F-R/AV/DN32	DN32 / 42,4	60	190	200	100	11	46	297	по запросу	по запросу	по запросу
T6F-R/AV/DN40	DN40 / 48,3	70	184	194	140	11	60	358	по запросу	по запросу	по запросу
T6F-R/AV/DN50	DN50 / 60,3	80	185	195	140	11	60	456	по запросу	по запросу	по запросу
T6F-R/AV/DN65	DN65 / 76,1	95	289	304	250	17	107	651	по запросу	-	-

++ - увеличение размеров H и H1 для вентилей с удлиненным штоком T6F.L-R/AV и T6VA.F.L-R/AV

T6F-R/AV - Корпус вентилей изготовлен выполнен из стали, патрубки под сварку стык в стык.

T6F.L-R/AV - Вентиль с удлиненным штоком (рекомендуется использовать для трубопроводов с большой толщиной теплоизоляции)

T6VA.F-R/AV - Корпус вентилей изготовлен выполнен из нержавеющей стали

T6VA.F.L-R/AV - Корпус вентилей изготовлен из нержавеющей стали и имеет удлиненный шток

12.1.3. Вентили запорные.

12.1.3.1. Вентили запорные прямооточные серии "T5F".



Температурный диапазон использования - **-60°C / +160°C**

Максимально допустимые давления:

DN15-32

T (°C)	-60	-40	-10	50	100	160	PN
P (бар)	10.5	28	28	28	28	28	25
P (бар)	10.5	31.5	42	42	33	29.5	40

DN40-200 (для вентилей из стали)

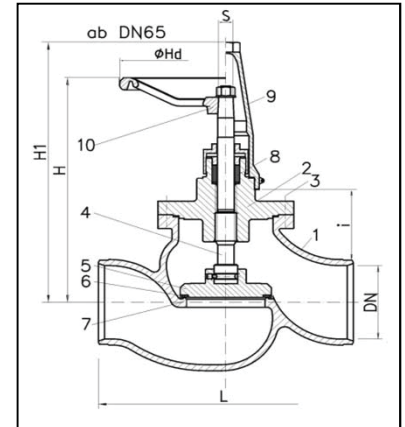
T (°C)	-60	-50	-10	50	100	160	PN
P (бар)	28	28	28	28	28	27	25
P (бар)	31.5	42	42	42	28	27	40

DN40-200 (для вентилей из нержавеющей стали)

T (°C)	-60	-50	-10	50	100	160	PN
P (бар)	28	28	28	28	28	26.3	25
P (бар)	42	42	42	42	30.3	26.3	40

DN250-400

T (°C)	-60	-50	-10	50	100	160	PN
P (бар)	18	25	25	25	16.6	15.6	25



Модель	Диаметр патрубков (DN / мм)	Размеры (мм)						Цена T5F (EUR)	Цена T5F.L (EUR)	Цена T5VA.F (EUR)	Цена T5VA.F.L (EUR)
		L	H	H1	ØHd	S	++				
T5F/DN15	DN15 / 21,3	110	165	175	80	8	25	184	205	341	383
T5F/DN20	DN20 / 26,9	110	168	178	80	8	25	191	211	397	437
T5F/DN25	DN25 / 33,7	130	206	216	100	11	46	226	262	527	584
T5F/DN32	DN32 / 42,4	140	208	218	100	11	46	262	302	615	677
T5F/DN40	DN40 / 48,3	200	210	220	140	11	60	310	335	824	944
T5F/DN50	DN50 / 60,3	230	215	225	140	11	60	394	418	1061	1252
T5F/DN65	DN65 / 76,1	290	325	340	250	17	107	570	677	2306	2704
T5F/DN80	DN80 / 88,9	310	341	356	250	17	107	702	806	2403	2803
T5F/DN100	DN100 / 114,3	350	369	384	250	17	107	872	976	2574	2975
T5F/DN125	DN125 / 139,7	400	406	421	320	17	65	1368	1759	4625	-
T5F/DN150	DN150 / 168,3	480	521	536	400	24	112	1974	2357	5017	-
T5F/DN200	DN200 / 219,1	600	556	571	400	24	134	3324	3815	9610	-
T5F/DN250	DN250 / 273,0	730	765	780	500	27	-	8378	-	-	-
T5F/DN300	DN300 / 323,0	850	785	800	500	27	-	10415	-	-	-
T5F/DN350	DN350 / 355,6	980	1090	1105	500	27	-	21248	-	-	-
T5F/DN400	DN400 / 406,4	1100	1110	1125	500	27	-	-	-	-	-

* - Патрубки вентилей расточены под дюймовые трубы.

++ - увеличение размеров H и H1 для вентилей с удлиненным штоком T5F.L и T5VA.F.L

T5F - Корпус вентилей изготовлен из стали, патрубки под сварку стык в стык.

T5F.L - Вентиль с удлиненным штоком (рекомендуется использовать для трубопроводов с большой толщиной теплоизоляции)

T5VA.F - Корпус вентилей изготовлен из нержавеющей стали

T5VA.F.L - Корпус вентилей изготовлен из нержавеющей стали и имеет удлиненный шток



12.1.3.2. Вентили запорные угловые серии "Т6F".

Температурный диапазон использования - **-60°C / +160°C**

Максимально допустимые давления:

DN15-32

T (°C)	-60	-40	-10	50	100	160	PN
P (бар)	10.5	28	28	28	28	28	25
P (бар)	10.5	31.5	42	42	33	29.5	40

DN40-200 (для вентилей из стали)

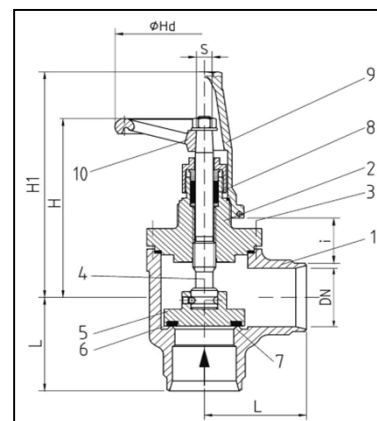
T (°C)	-60	-50	-10	50	100	160	PN
P (бар)	28	28	28	28	28	27	25
P (бар)	31.5	42	42	42	28	27	40

DN40-200 (для вентилей из нержавеющей стали)

T (°C)	-60	-50	-10	50	100	160	PN
P (бар)	28	28	28	28	28	26.3	25
P (бар)	42	42	42	42	30.3	26.3	40

DN250-400

T (°C)	-60	-50	-10	50	100	160	PN
P (бар)	18	25	25	25	16.6	15.6	25



Модель	Диаметр патрубков (DN / мм)	Размеры (мм)						Цена T6F (EUR)	Цена T6F.L (EUR)	Цена T6VA.F (EUR)	Цена T6VA.F.L (EUR)
		L	H	H1	ΦHd	S	++				
T6F/DN15	DN15 / 21,3	40	142	152	80	8	25	178	198	325	364
T6F/DN20	DN20 / 26,9	45	143	153	80	8	25	187	208	392	432
T6F/DN25	DN25 / 33,7	55	189	199	100	11	46	215	251	516	570
T6F/DN25 * 1 1/8"	28.8	55	189	199	100	11	46	279	315	по запросу	по запросу
T6F/DN32	DN32 / 42,4	60	190	200	100	11	46	248	288	600	655
T6F/DN32 * 1 3/8"	35.2	60	190	200	100	11	46	311	352	по запросу	по запросу
T6F/DN40	DN40 / 48,3	70	184	194	140	11	60	297	319	665	741
T6F/DN40 * 1 5/8"	42.2	70	184	194	140	11	60	361	383	по запросу	по запросу
T6F/DN50	DN50 / 60,3	80	185	195	140	11	60	332	355	792	976
T6F/DN50 * 2 1/8"	54.2	80	185	195	140	11	60	395	418	по запросу	по запросу
T6F/DN65	DN65 / 76,1	95	289	304	250	17	107	525	632	1791	2194
T6F/DN80	DN80 / 88,9	100	296	311	250	17	107	662	769	2113	2515
T6F/DN100	DN100 / 114,3	105	311	326	250	17	107	762	871	2210	2612
T6F/DN125	DN125 / 139,7	146	345	360	320	17	65	1174	1562	3984	-
T6F/DN150	DN150 / 168,3	163	461	476	400	24	112	1588	1974	4224	-
T6F/DN200	DN200 / 219,1	193	481	496	400	24	134	3059	3551	6452	-
T6F/DN250	DN250 / 273,0	325	681	696	500	27	-	7332	-	-	-
T6F/DN300	DN300 / 323,0	375	688	703	500	27	-	8516	-	-	-
T6F/DN350	DN350 / 355,6	425	954	969	500	27	-	16762	-	-	-
T6F/DN400	DN400 / 406,4	475	992	1007	500	27	-	-	-	-	-

* - Патрубки вентилей расточены под дюймовые трубы.

++ - увеличение размеров H и H1 для вентилей с удлиненным штоком T6F.L и T6VA.F.L

T6F - Корпус вентиль изготовлен из стали, патрубки под сварку стык в стык.

T6F.L - Вентиль с удлиненным штоком (рекомендуется использовать для трубопроводов с большой толщиной теплоизоляции)

T6VA.F - Корпус вентиль изготовлен из нержавеющей стали

T6VA.F.L - Корпус вентиль изготовлен из нержавеющей стали и имеет удлиненный шток



12.1.3.3. Вентили запорные прямооточные серий "T51F" и "T52F"

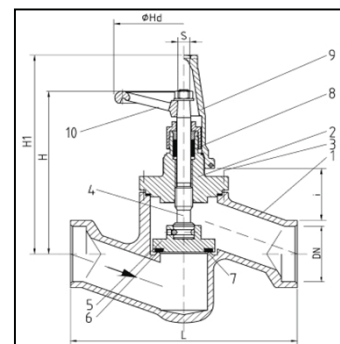
Температурный диапазон использования - -60°C / $+160^{\circ}\text{C}$

Максимально допустимые давления:

T ($^{\circ}\text{C}$)	-60	-40	-10	50	100	160	PN
P (бар)	10.5	28	28	28	28	28	25
P (бар)	10.5	31.5	42	42	33	29.5	40

T51F - соединение SW - под сварку "мама"

T52F - соединение FPT - коническая резьба "мама"



Модель	Диаметр патрубков (дюйм)	Размеры (мм)					Цена T51F (EUR)	Цена T52F (EUR)
		L	H	H1	Φ Hd	S		
T51(52)F/ 1/2"	1/2	130	190	200	80	8	208	220
T51(52)F/ 3/4"	3/4	130	193	203	80	8	222	232
T51(52)F/ 1"	1	150	252	262	100	11	268	280
T51(52)F/ 1 1/4"	1 1/4	160	254	264	100	11	293	302
T51(52)F/ 1 1/2"	1 1/2	270	270	280	140	11	344	-
T51(52)F/ 2"	2	275	275	285	140	11	457	-

Корпус вентиля изготовлен из стали

12.1.3.4. Вентили запорные угловые серий "T61F" и "T62F"

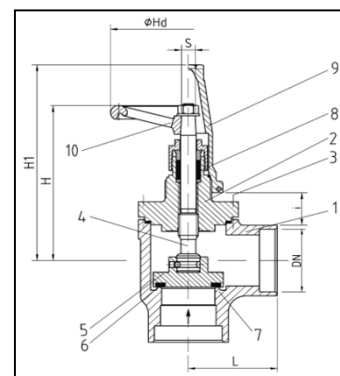
Температурный диапазон использования - -60°C / $+160^{\circ}\text{C}$

Максимально допустимые давления:

T ($^{\circ}\text{C}$)	-60	-40	-10	50	100	160	PN
P (бар)	10.5	28	28	28	28	28	25
P (бар)	10.5	31.5	42	42	33	29.5	40

T61F - соединение SW - под сварку "мама"

T62F - соединение FPT - коническая резьба "мама"



Модель	Диаметр патрубков (дюйм)	Размеры (мм)					Цена T61F (EUR)	Цена T62F (EUR)
		L	H	H1	Φ Hd	S		
T61(62)F/ 1/2"	1/2	40	142	152	80	8	195	205
T61(62)F/ 3/4"	3/4	45	143	153	80	8	211	222
T61(62)F/ 1"	1	55	189	199	100	11	256	263
T61(62)F/ 1 1/4"	1 1/4	60	190	200	100	11	290	299
T61(62)F/ 1 1/2"	1 1/2	70	183	194	140	11	330	-
T61(62)F/ 2"	2	80	185	195	140	11	358	-

Корпус вентиля изготовлен из стали



12.1.3.5. Вентили запорные прямоточные серии "T2V".

Температурный диапазон использования - -60°C / $+160^{\circ}\text{C}$

Максимально допустимые давления:

DN15-32

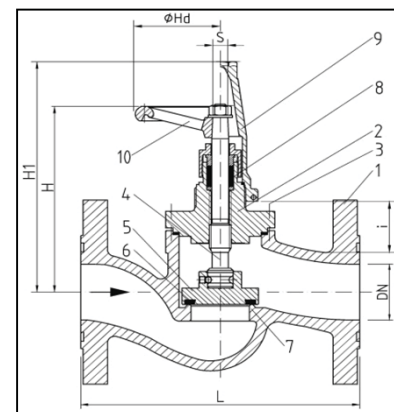
T ($^{\circ}\text{C}$)	-60	-40	-10	50	100	160	PN
P (бар)	10.5	28	28	28	28	28	25
P (бар)	10.5	31.5	42	42	33	29.5	40

DN40-200

T ($^{\circ}\text{C}$)	-60	-50	-10	50	100	160	PN
P (бар)	28	28	28	28	20	19	25
P (бар)	31.5	42	42	42	28	27	40

DN250-350

T ($^{\circ}\text{C}$)	-60	-50	-10	50	100	160	PN
P (бар)	18	25	25	25	16.6	15.6	25



Стоимость ответных фланцев, прокладок и болтов смотрите в разделе 12.11.

Модель	Диаметр патрубков (DN / мм)	Размеры (мм)					Цена (EUR)
		L	H	H1	ΦHd	S	
T2V/DN15	DN15 / 21,3	130	208	218	140	11	597
T2V/DN20	DN20 / 26,9	150	208	218	140	11	612
T2V/DN25	DN25 / 33,7	160	206	216	140	11	628
T2V/DN32	DN32 / 42,4	180	211	221	140	11	817
T2V/DN40	DN40 / 48,3	200	210	220	140	11	1020
T2V/DN50	DN50 / 60,3	230	211	221	140	11	1049
T2V/DN65	DN65 / 76,1	290	325	340	200	14	1429
T2V/DN80	DN80 / 88,9	310	341	356	250	17	1526
T2V/DN100	DN100 / 114,3	350	369	384	250	17	2230
T2V/DN125	DN125 / 139,7	400	406	421	320	24	3297
T2V/DN150	DN150 / 168,3	480	521	536	400	24	4481
T2V/DN200	DN200 / 291,1	600	556	571	400	24	6337
T2V/DN250	DN250 / 273,0	730	762	777	500	27	-

Корпус вентиля изготовлен из стали

12.1.3.6. Вентили запорные угловые серии "T11V".



Температурный диапазон использования - -60°C / $+160^{\circ}\text{C}$

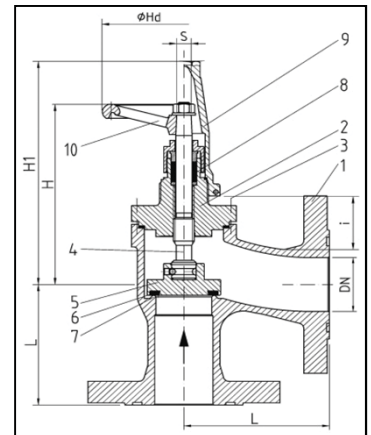
Максимально допустимые давления:

DN15-32

T ($^{\circ}\text{C}$)	-60	-50	-10	50	100	160	PN
P (бар)	10.5	28	28	28	28	28	25
P (бар)	10.5	31.5	42	42	33	29.5	40

DN40-200

T ($^{\circ}\text{C}$)	-60	-50	-10	50	100	160	PN
P (бар)	28	28	28	28	28	27	25
P (бар)	31.5	42	42	42	28	27	40



Стоимость ответных фланцев, прокладок и болтов смотрите в разделе 12.11.

Модель	Диаметр патрубков (DN / мм)	Размеры (мм)					Цена (EUR)
		L	H	H1	Φ Hd	S	
T11V/DN15	DN15 / 21,3	90	201	211	140	11	по запросу
T11V/DN20	DN20 / 26,9	95	199	209	140	11	по запросу
T11V/DN25	DN25 / 33,7	100	194	204	140	11	по запросу
T11V/DN32	DN32 / 42,4	105	190	200	140	11	по запросу
T11V/DN40	DN40 / 48,3	115	195	205	140	11	по запросу
T11V/DN50	DN50 / 60,3	125	200	210	140	11	по запросу
T11V/DN65	DN65 / 76,1	145	327	342	200	14	по запросу
T11V/DN80	DN80 / 88,9	155	331	346	250	17	по запросу
T11V/DN100	DN100 / 114,3	175	328	343	250	17	по запросу
T11V/DN125	DN125 / 139,7	200	376	391	320	24	по запросу
T11V/DN150	DN150 / 168,3	225	458	473	400	24	по запросу
T11V/DN200	DN200 / 291,1	275	496	511	400	24	по запросу

Корпус вентиля изготовлен из стали

Вход в вентили размером до DN200 включительно должен находиться параллельно штоку (см. рис. 1). Однако, при большом размере вентиля и высоком перепаде давления на нем, возникают очень большие усилия на запорный диск, что препятствует полному закрытию вентиля. Для того, что бы избежать этого, вход в вентиль размером больше DN200 должен находиться перпендикулярно штоку (см. рис. 2). Это способствует легкому закрытию вентиля. Для его открытия в конструкции предусмотрен разгрузочный клапан. В начале открытия открывается только разгрузочный клапан, имеющий малый диаметр d , за счет этого происходит сброс давления из зоны над запорным диском, что приводит к значительному уменьшению нагрузки на него. Дальнейшее открытие происходит в нормальном режиме.

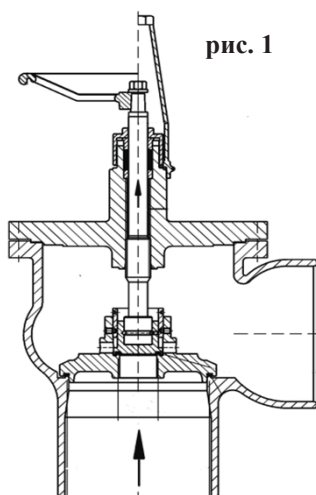


рис. 1

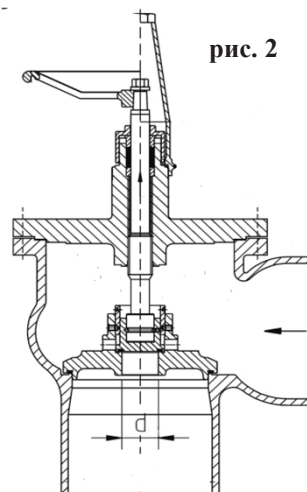


рис. 2

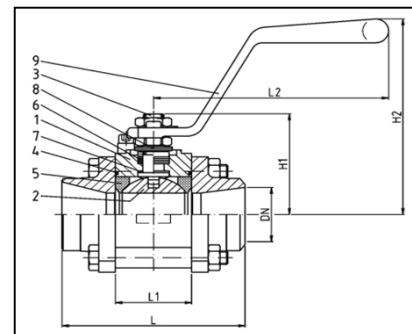


12.1.3.7. Вентили запорные шаровые серии "T42".

Температурный диапазон использования - -60°C / $+200^{\circ}\text{C}$

Максимально допустимые давления:

Т ($^{\circ}\text{C}$)	-60	-40	-10	50	100	150	200	PN
Р (бар)	10	30	40	40	36	34	31	40



Модель	Диаметр патрубков (DN / мм)	Размеры (мм)						Цена T42 (EUR)	Цена T42.L (EUR)	Цена T42VA (EUR)	Цена T42VA.L (EUR)
		L	L1	L2	H1	H2	++				
T42/DN15	DN15 / 21,3	65	20	140	40	55	100	378	761	449	840
T42/DN20	DN20 / 26,9	72	24	140	42	57	100	408	792	524	919
T42/DN25	DN25 / 33,7	85	31	180	53	74	100	471	933	618	1092
T42/DN32	DN32 / 42,4	99	41	180	58	77	100	511	973	724	1196
T42/DN40	DN40 / 48,3	110	48	200	71	89	100	629	1176	792	1353
T42/DN50	DN50 / 60,3	126	56	200	76	94	100	728	1275	956	1515
T42/DN65	DN65 / 76,1	142	71	250	86	110	100	1198	2140	1580	2505
T42/DN80	DN80 / 88,9	169	89	480	153	161	100	2070	3218	2944	4122
T42/DN100	DN100 / 114,3	214	108	480	168	176	100	2787	4242	4329	5831
T42/DN125	DN125 / 139,7	277	134	480	182	190	100	4379	5834	7185	8685
T42/DN150	DN150 / 168,3	307	134	480	182	190	100	4582	6040	7484	8984

++ - увеличение размеров H1 и H2 для вентилей с удлиненным штоком T42.L

T42 - Корпус вентиля изготовлен из стали, патрубки под сварку стык в стык.

T42.L - Вентиль с удлиненным штоком (рекомендуется использовать для трубопроводов с большой толщиной теплоизоляции)

T42VA - Корпус вентиля изготовлен из нержавеющей стали

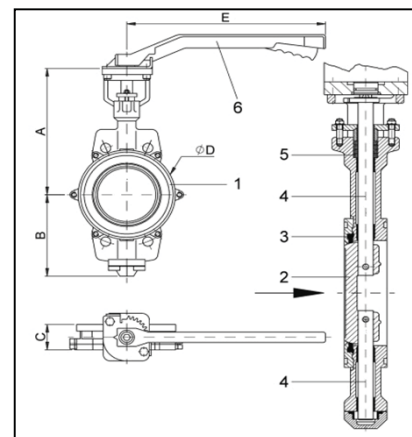
T42VA.L - Корпус вентиля изготовлен из нержавеющей стали и имеет удлиненный шток

12.1.3.8. Вентили запорные "Butterfly" серии "T53".

Температурный диапазон использования - -50°C / $+180^{\circ}\text{C}$

Максимально допустимые давления:

Т ($^{\circ}\text{C}$)	-50	100	150	180	PN
Р (бар)	25	25	22	18	25



Стоимость ответных фланцев, прокладок и болтов смотрите в разделе 12.11.

Модель	Диаметр патрубков (DN / мм)	Размеры (мм)					Цена T53 (EUR)	Цена T53VA (EUR)
		A	B	C	ϕD	E		
T53/DN50	DN50 / 60,3	175	102	43	97	230	2775	4162
T53/DN65	DN65 / 76,1	191	116	46	117	230	2925	4410
T53/DN80	DN80 / 88,9	197	122	46	130	230	2925	4566
T53/DN100	DN100 / 114,3	233	149	52	158	320	3660	5815
T53/DN125	DN125 / 139,7	245	160	56	188	320	4286	6433
T53/DN150	DN150 / 168,3	283	193	56	212	420	6523	7902
T53/DN200	DN200 / 219,1	307	217	60	267	*	8056	10068
T53/DN250	DN250 / 273,0	371	251	68	321	*	11937	17529
T53/DN300	DN300 / 323,0	399	302	78	372	*	17670	24038
T53/DN350	DN350 / 355,6	421	324	78	431	*	21858	29570

T53 - Корпус вентиля изготовлен из стали, патрубки под сварку стык в стык.

T53VA - Корпус вентиля изготовлен из нержавеющей стали



12.1.4. Запорные вентили со встроенным обратным клапаном .

Положение установки - открытие / закрытие тарелки клапана по вертикали.

12.1.4.1. Запорные вентили со встроенным обратным клапаном , серии "T6F-RUV/AV".

Температурный диапазон использования - -60°C / $+160^{\circ}\text{C}$

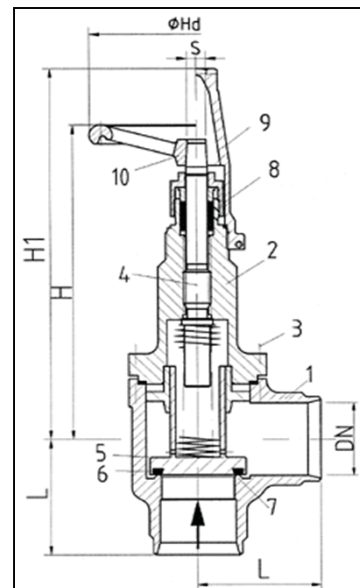
Максимально допустимые давления:

T ($^{\circ}\text{C}$)	-60	-40	-10	50	100	160	PN
P (бар)	10.5	28	28	28	28	26.3	25
P (бар)	10.5	31.5	42	42	30.3	26.3	40

Модель	Диаметр патрубков (DN / мм)	Размеры (мм)			Цена (EUR)
		L	H	H1	
T6F-RUV/AV/DN15	DN15 / 21,1	40	199	183	369
T6F-RUV/AV/DN20	DN20 / 26,9	45	190	184	408
T6F-RUV/AV/DN25	DN25 / 33,7	55	238	241	431
T6F-RUV/AV/DN25 * 1 1/8	28.8	55	238	241	494
T6F-RUV/AV/DN32	DN32 / 38,0	60	237	242	445
T6F-RUV/AV/DN32 * 1 3/8	35.2	60	237	242	508
T6F-RUV/AV/DN40	DN40 / 48,3	70	250	255	462
T6F-RUV/AV/DN40 * 1 5/8	42.2	70	250	255	525
T6F-RUV/AV/DN50	DN50 / 60,3	80	251	256	776
T6F-RUV/AV/DN50 * 2 1/8	54.2	80	251	256	840
T6F-RUV/AV/DN65	DN65 / 76,1	95	420	410	1125
T6F-RUV/AV/DN80	DN80 / 88,9	100	426	416	1353
T6F-RUV/AV/DN100	DN100 / 114,3	105	442	432	1763

* - Патрубки вентилей расточены под дюймовые трубы.

Корпус вентилей изготовлен из стали, патрубки под сварку стык в стык.



12.1.4.2. Запорные вентили со встроенным обратным клапаном , серий "T61F-RUV/AV" и "T62F-RUV/AV".

Температурный диапазон использования - -60°C / $+160^{\circ}\text{C}$

Максимально допустимые давления:

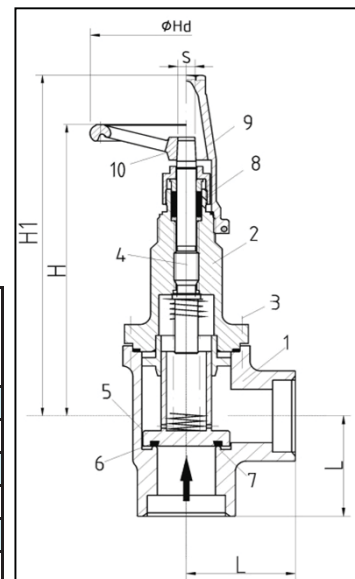
T ($^{\circ}\text{C}$)	-60	-40	-10	50	100	160	PN
P (бар)	10.5	28	28	28	28	28	25
P (бар)	10.5	31.5	42	42	33	29.5	40

T61F-RUV/AV - соединение SW - под сварку "мама"

T62F-RUV/AV - соединение FPT - коническая резьба "мама"

Модель	Диаметр патрубков (дюйм)	Размеры (мм)			Цена T61F (EUR)	Цена T62F (EUR)
		L	H	H1		
T61(62)F-RUV/AV/ 1/2"	1/2	40	199	183	-	-
T61(62)F-RUV/AV/ 3/4"	3/4	45	190	184	-	-
T61(62)F-RUV/AV/ 1"	1	55	238	241	-	-
T61(62)F-RUV/AV/ 1 1/4"	1 1/4	60	237	242	-	-
T61(62)F-RUV/AV/ 1 1/2"	1 1/2	70	250	255	-	-
T61(62)F-RUV/AV/ 2"	2	80	251	256	-	-

Корпус вентилей изготовлен из стали.



12.1.5. Запорные вентили с электроприводом.



12.1.5.1. Вентили запорные шаровые с электроприводом "Т620".

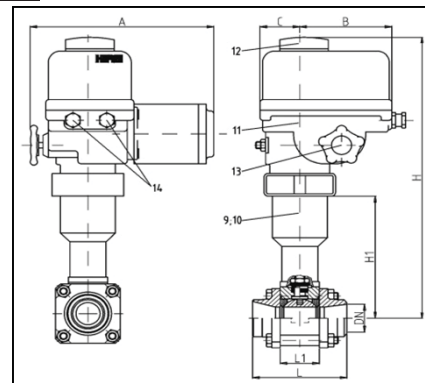
Температурный диапазон использования вентилей серии "Т620" - -60°C / $+200^{\circ}\text{C}$

Температура окружающей среды - -20°C / $+70^{\circ}\text{C}$

Электропривод : 120/230В, 50/60 Гц +/- 5% (с другими характеристиками по запросу)

Максимально допустимые давления:

T (°C)	-60	-40	-10	50	100	150	200	PN
P (бар)	10	30	40	40	36	34	31	40



Модель	Диаметр патрубков (DN / мм)	Размеры (мм)							Время поворота на 90° (с)	Цена (EUR)
		L	L1	A	B	C	H	H1		
T620 / DN15	DN15 / 21,3	65	20.4	250	125	65	425	130	6	3372
T620 / DN20	DN20 / 26,9	72.5	24.5	250	125	65	427	132	6	3410
T620 / DN25	DN25 / 33,7	85.4	31.4	250	125	65	433	138	6	3548
T620 / DN32	DN32 / 42,4	99.3	41.2	250	125	65	431	136	6	3587
T620 / DN40	DN40 / 48,3	110	48.4	290	125	65	426	142	6	4286
T620 / DN50	DN50 / 60,3	126	56.3	290	125	65	430	146	6	4379
T620 / DN65	DN65 / 76,1	143	71.4	500	226	89	454	170	6	5558
T620 / DN80	DN80 / 88,9	170	88.9	500	226	89	436	199	5	7459
T620 / DN100	DN100 / 114,3	214	108	530	226	89	451	214	10	8988
T620 / DN125	DN125 / 139,7	277	135	530	226	89	465	228	30	11072
T620 / DN150	DN150 / 168,3	307	135	530	226	89	465	228	30	11280

Корпус вентилей изготовлен из стали

12.1.5.2. Вентили запорные "Butterfly" с электроприводом "Т730".

Температурный диапазон использования вентилей серии "Т730" - -60°C / $+200^{\circ}\text{C}$

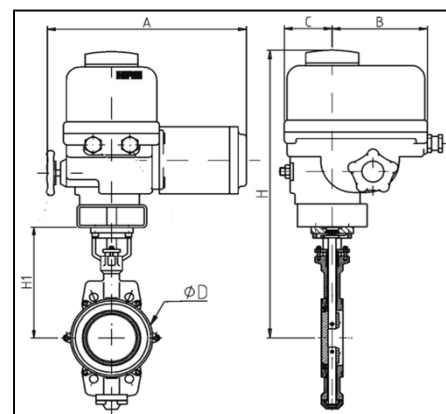
Специальное исполнение - -100°C / $+200^{\circ}\text{C}$

Температура окружающей среды - -20°C / $+70^{\circ}\text{C}$

Электропривод : 120/230В, 50/60 Гц +/- 5% (с другими характеристиками по запросу)

Максимально допустимые давления (Стандартное исполнение):

T (°C)	-60	-10	50	100	150	200	PN
P (бар)	18	25	25	22	19	17	25



Стоимость ответных фланцев, прокладок и болтов смотрите в разделе 12.11.

Модель	Диаметр патрубков (DN / мм)	Размеры (мм)							Время поворота на 90° (с)	Цена (EUR)
		L	A	B	C	H	H1			
T730 / DN50	DN50 / 60,3	43	250	125	65	470	175	11	5798	
T730 / DN65	DN65 / 76,1	46	250	125	65	486	191	6	5964	
T730 / DN80	DN80 / 88,9	46	290	125	65	485	197	6	6486	
T730 / DN100	DN100 / 114,3	52	290	125	65	520	233	6	7650	
T730 / DN125	DN125 / 139,7	56	500	226	89	482	245	12	9345	
T730 / DN150	DN150 / 168,3	56	500	226	89	520	283	5	10888	
T730 / DN200	DN200 / 219,1	60	530	226	89	545	307	30	13638	
T730 / DN250	DN250 / 273,0	68	530	226	89	610	371	30	17884	
T730 / DN300	DN300 / 323,0	78	545	226	89	670	399	25	24187	

12.1.6. Фильтры.



Устанавливаются на всасывание жидкостных насосов или компрессоров.

Положение установки - крышкой вниз.

Стандартный размер ячейки фильтрующей сетки 0,5 мм и 0,1 мм. (Стандартно - 0,5 мм)

12.1.6.1. Фильтры прямооточные серии "T5F-SS".

Температурный диапазон использования - $-60^{\circ}\text{C}/+160^{\circ}\text{C}$.

Максимально допустимые давления:

DN 15-200 (для фильтров из стали)

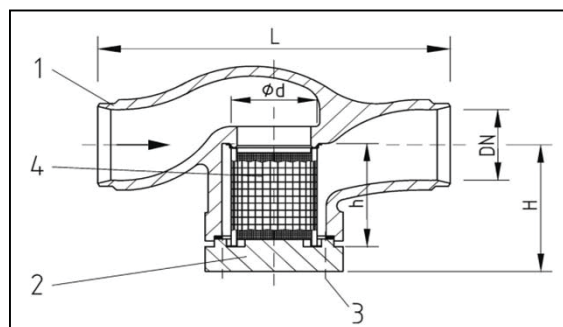
T (°C)	-60	-40	-10	50	100	160	PN
P (бар)	28	28	28	28	28	26.3	25
P (бар)	31.5	42	42	42	30.3	26.3	40

DN 15-200 (для фильтров из нержавеющей стали)

T (°C)	-60	-40	-10	50	100	160	PN
P (бар)	28	28	28	28	28	26.3	25
P (бар)	42	42	42	42	30.3	26.3	40

DN 250-300

T (°C)	-60	-50	-10	50	100	160	PN
P (бар)	18	25	25	25	16.6	15.6	25



Модель	Диаметр патрубков (DN / мм)	Размеры (мм)				Цена T5F-SS (EUR)	Цена T5VA.F-SS (EUR)
		L	H	d	h		
T5F-SS/DN15	DN15 / 21,1	110	55	23	44	167	338
T5F-SS/DN20	DN20 / 26,9	110	58	27	47	175	389
T5F-SS/DN25	DN25 / 33,7	130	76	32	62	192	469
T5F-SS/DN25 * 1 1/8	28.8	130	76	32	62	по запросу	по запросу
T5F-SS/DN32	DN32 / 42,4	140	78	39	66	211	567
T5F-SS/DN32 * 1 3/8	35.2	140	78	39	66	по запросу	по запросу
T5F-SS/DN40	DN40 / 48,3	200	87	47	71	234	820
T5F-SS/DN40 * 1 5/8	42.2	200	87	47	71	по запросу	по запросу
T5F-SS/DN50	DN50 / 60,3	230	92	57	73	304	1108
T5F-SS/DN50 * 2 1/8	54.2	230	92	57	73	по запросу	по запросу
T5F-SS/DN65	DN65 / 76,1	290	108	69	89	524	1782
T5F-SS/DN80	DN80 / 88,9	310	124	89	104	595	1915
T5F-SS/DN100	DN100 / 114,3	350	152	101	127	716	2134
T5F-SS/DN125	DN125 / 139,7	400	194	138	149	1285	-
T5F-SS/DN150	DN150 / 168,3	480	211	163	180	1841	-
T5F-SS/DN200	DN200 / 291,1	600	255	195	218	2836	-
T5F-SS/DN250	DN250 / 273,0	730	327	248	282	-	-
T5F-SS/DN300	DN300 / 323,9	850	355	303	316	-	-

* - Патрубки фильтра расточены под дюймовые трубы.

T5F-SS - Корпус фильтра изготовлен из стали, патрубки под сварку стык в стык.

T5VA.F-SS - Корпус фильтра изготовлен из нержавеющей стали



12.1.6.2. Фильтры угловые серии "T6F-SS".

Температурный диапазон использования - -60 °C/+ 160 °C.

Максимально допустимые давления:

DN 15-200 (для фильтров из стали)

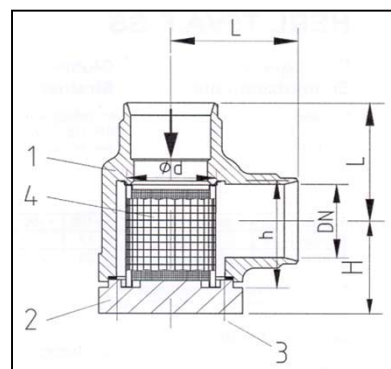
Т (°C)	-60	-40	-10	50	100	160	PN
Р (бар)	28	28	28	28	28	26.3	25
Р (бар)	31.5	42	42	42	30.3	26.3	40

DN 15-200 (для фильтров из нержавеющей стали)

Т (°C)	-60	-40	-10	50	100	160	PN
Р (бар)	28	28	28	28	28	26.3	25
Р (бар)	42	42	42	42	30.3	26.3	40

DN 250-300

Т (°C)	-60	-50	-10	50	100	160	PN
Р (бар)	18	25	25	25	16.6	15.6	25



Модель	Диаметр патрубков (DN / мм)	Размеры (мм)				Цена T6F-SS (EUR)	Цена T6VA.F-SS (EUR)
		L	H	d	h		
T6F-SS/DN15	DN15 / 21,1	40	42	23	44	160	322
T6F-SS/DN20	DN20 / 26,9	45	43	27	47	170	383
T6F-SS/DN25	DN25 / 33,7	55	56	32	62	181	457
T6F-SS/DN25 * 1 1/8	28.8	55	56	32	62	245	по запросу
T6F-SS/DN32	DN32 / 42,4	60	57	39	66	197	555
T6F-SS/DN32 * 1 3/8	35.2	60	57	39	66	260	по запросу
T6F-SS/DN40	DN40 / 48,3	70	61	47	71	220	660
T6F-SS/DN40 * 1 5/8	42.2	70	61	47	71	284	по запросу
T6F-SS/DN50	DN50 / 60,3	80	62	57	73	240	838
T6F-SS/DN50 * 2 1/8	54.2	80	62	57	73	304	по запросу
T6F-SS/DN65	DN65 / 76,1	95	68	69	89	482	1267
T6F-SS/DN80	DN80 / 88,9	100	78	89	104	556	1625
T6F-SS/DN100	DN100 / 114,3	105	112	101	127	606	1771
T6F-SS/DN125	DN125 / 139,7	146	132	138	149	1085	-
T6F-SS/DN150	DN150 / 168,3	163	151	163	180	1458	-
T6F-SS/DN200	DN200 / 291,1	193	180	195	218	2571	-
T6F-SS/DN250	DN250 / 273,0	325	246	248	282	-	-
T6F-SS/DN300	DN300 / 323,9	375	250	303	316	-	-

* - Патрубки фильтра расточены под дюймовые трубы.

T6F-SS - Корпус фильтра изготовлен из стали, патрубки под сварку стык в стык.

T6VA.F-SS - Корпус фильтра изготовлен из нержавеющей стали



12.1.6.3. Фильтры прямоточные серий "T51F-SS" и "T52F-SS".

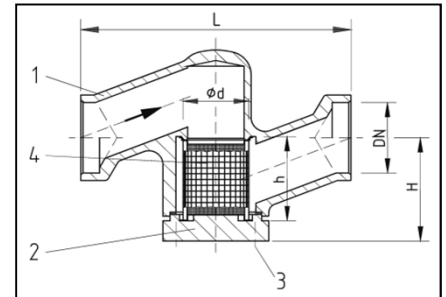
Температурный диапазон использования - -60°C / $+160^{\circ}\text{C}$

Максимально допустимые давления:

T ($^{\circ}\text{C}$)	-60	-40	-10	50	100	160	PN
P (бар)	28	28	28	28	28	28	25
P (бар)	42	42	42	42	33	29.5	40

T51F - соединение SW - под сварку "мама"

T52F - соединение FPT - коническая резьба "мама"



Модель	Диаметр патрубков (дюйм)	Размеры (мм)				Цена T51F-SS (EUR)	Цена T52F-SS (EUR)
		L	H	d	h		
T51(52)F-SS/ 1/2"	1/2	130	55	23	44	192	197
T51(52)F-SS/ 3/4"	3/4	130	58	27	47	205	206
T51(52)F-SS/ 1"	1	130	76	32	62	236	249
T51(52)F-SS/ 1 1/4"	1 1/4	160	78	39	66	237	260
T51(52)F-SS/ 1 1/2"	1 1/2	200	87	47	71	263	-
T51(52)F-SS/ 2"	2	200	92	57	73	363	-

Корпус фильтра изготовлен из стали

12.1.6.4. Фильтры угловые серий "T61F-SS" и "T62F-SS".

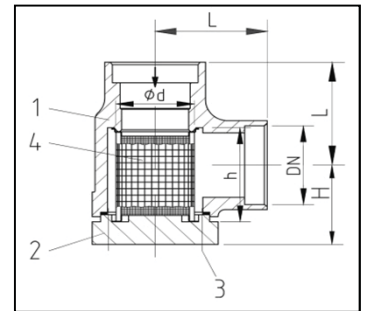
Температурный диапазон использования - -60°C / $+160^{\circ}\text{C}$

Максимально допустимые давления:

T ($^{\circ}\text{C}$)	-60	-40	-10	50	100	160	PN
P (бар)	28	28	28	28	28	28	25
P (бар)	42	42	42	42	33	29.5	40

T51F - соединение SW - под сварку "мама"

T52F - соединение FPT - коническая резьба "мама"



Модель	Диаметр патрубков (дюйм)	Размеры (мм)				Цена T61F-SS (EUR)	Цена T62F-SS (EUR)
		L	H	d	h		
T61(62)F-SS/ 1/2"	1/2	130	55	23	44	178	181
T61(62)F-SS/ 3/4"	3/4	130	58	27	47	195	195
T61(62)F-SS/ 1"	1	130	76	32	62	223	237
T61(62)F-SS/ 1 1/4"	1 1/4	160	78	39	66	236	257
T61(62)F-SS/ 1 1/2"	1 1/2	200	87	47	71	249	-
T61(62)F-SS/ 2"	2	200	92	57	73	265	-

Корпус фильтра изготовлен из стали

12.1.6.5. Фильтры прямоточные серии "T2V-SS".



Температурный диапазон использования - -60°C / $+160^{\circ}\text{C}$

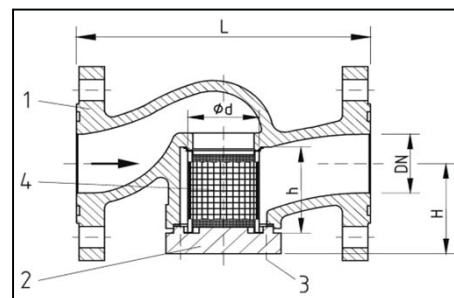
Максимально допустимые давления:

DN 15-200

T ($^{\circ}\text{C}$)	-60	-40	-10	50	100	160	PN
P (бар)	28	28	28	28	28	26.3	25
P (бар)	31.5	42	42	42	30.3	26.3	40

DN 250-300

T ($^{\circ}\text{C}$)	-60	-50	-10	50	100	160	PN
P (бар)	18	25	25	25	16.6	15.6	25



Стоимость ответных фланцев, прокладок и болтов смотрите в разделе 12.11.

Модель	Диаметр патрубков (DN / мм)	Размеры (мм)				Цена (EUR)
		L	H	d	h	
T2V-SS/DN15	DN15 / 21,1	130	74	32	62	511
T2V-SS/DN20	DN20 / 26,9	150	75	32	62	524
T2V-SS/DN25	DN25 / 33,7	160	80	39	66	553
T2V-SS/DN32	DN32 / 42,4	180	79	39	66	668
T2V-SS/DN40	DN40 / 48,3	200	87	47	71	848
T2V-SS/DN50	DN50 / 60,3	230	95	57	73	858
T2V-SS/DN65	DN65 / 76,1	290	108	69	89	по запросу
T2V-SS/DN80	DN80 / 88,9	310	124	89	104	по запросу
T2V-SS/DN100	DN100 / 114,3	350	152	101	127	по запросу
T2V-SS/DN125	DN125 / 139,7	400	194	138	149	по запросу
T2V-SS/DN150	DN150 / 168,3	480	211	163	180	по запросу
T2V-SS/DN200	DN200 / 291,1	600	255	195	218	по запросу
T2V-SS/DN250	DN250 / 273,0	730	327	610	248	по запросу
T2V-SS/DN300	DN300 / 323,9	850	355	660	303	по запросу

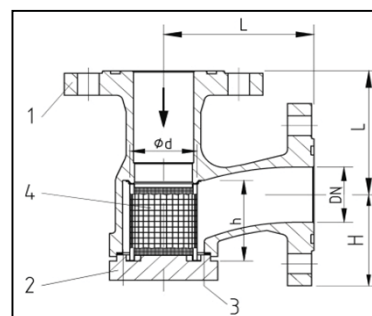
Корпус фильтра изготовлен из стали

12.1.6.6. Фильтры угловые серии "T11V-SS".

Температурный диапазон использования - -60°C / $+160^{\circ}\text{C}$

Максимально допустимые давления:

T ($^{\circ}\text{C}$)	-60	-40	-10	50	100	160	PN
P (бар)	28	28	28	28	28	26.3	25
P (бар)	31.5	42	42	42	30.3	26.3	40



Стоимость ответных фланцев, прокладок и болтов смотрите в разделе 12.11.

Модель	Диаметр патрубков (DN / мм)	Размеры (мм)				Цена (EUR)
		L	H	d	h	
T11V-SS/DN15	DN15 / 21,1	90	68	32	62	по запросу
T11V-SS/DN20	DN20 / 26,9	95	66	32	62	по запросу
T11V-SS/DN25	DN25 / 33,7	100	69	39	66	по запросу
T11V-SS/DN32	DN32 / 42,4	105	65	39	66	по запросу
T11V-SS/DN40	DN40 / 48,3	115	72	47	71	по запросу
T11V-SS/DN50	DN50 / 60,3	125	77	57	73	по запросу
T11V-SS/DN65	DN65 / 76,1	145	68	69	89	по запросу
T11V-SS/DN80	DN80 / 88,9	155	78	89	104	по запросу
T11V-SS/DN100	DN100 / 114,3	175	112	101	127	по запросу
T11V-SS/DN125	DN125 / 139,7	200	132	138	149	по запросу
T11V-SS/DN150	DN150 / 168,3	225		163	180	по запросу
T11V-SS/DN200	DN200 / 291,1	275		195	218	по запросу

Корпус фильтра изготовлен из стали

12.1.7. Регуляторы перепада давления.



Используются для поддержания заданного перепада давления между входом и выходом регулятора.

12.1.7.1. Регуляторы перепада давления серии "T22V".

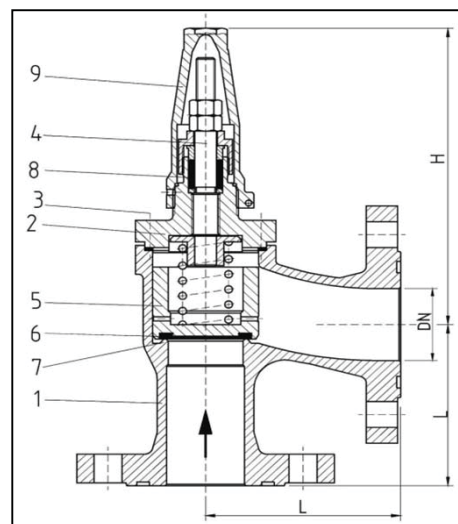
Температурный диапазон использования - -60°C / $+160^{\circ}\text{C}$

Максимально допустимые давления:

Т ($^{\circ}\text{C}$)	-60	-40	-10	50	100	160	PN
Р (бар)	10.5	28	28	28	28	26.3	25
Р (бар)	10.5	31.5	42	42	30.3	26.3	40

Стоимость ответных фланцев, прокладок и болтов смотрите в разделе 12.11.

Модель	Диаметр патрубков (DN / мм)	Размеры (мм)		Цена (EUR)
		L	H	
T22V/DN15	DN15 / 21,3	90	201	по запросу
T22V/DN20	DN20 / 26,9	95	199	по запросу
T22V/DN25	DN25 / 33,7	100	194	по запросу
T22V/DN32	DN32 / 42,4	105	190	по запросу
T22V/DN40	DN40 / 48,3	115	195	по запросу
T22V/DN50	DN50 / 60,3	125	200	по запросу
T22V/DN65	DN65 / 76,1	145	327	по запросу
T22V/DN80	DN80 / 88,9	155	331	по запросу
T22V/DN100	DN100 / 114,3	175	565	по запросу
T22V/DN125	DN125 / 139,7	200	660	по запросу

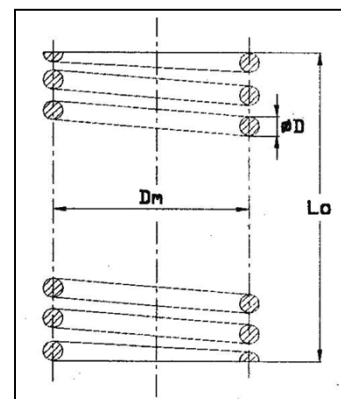


Корпус регулятора изготовлен из стали.

Типы регулировочных пружин для регуляторов серий "T32" и "T22".

При заказе регуляторов вышеуказанных серий необходимо выбрать один из четырех диапазонов регулирования, которым соответствуют указанные в нижеприведенной таблице типы пружин.

Диаметр патрубков (DN)	Модель пружины	Уставка давления (бар)	Размеры (мм)		
			Lo	Dm	ΦD
15-20	110	0,5 - 4	45	24	3
	111	4 - 11	45	24.8	3.8
	112	11 - 18	45	25.5	4.5
	113	18 - 25	45	26	5
25-32	114	0,5 - 4	45	24.5	3.5
	112	4 - 11	45	25.5	4.5
	116	18 - 25	45	27	6
40	117	0,5 - 4	70	28.8	4.8
	118	4 - 11	70	30.5	6.5
	119	11 - 18	70	31.5	7.5
	120	18 - 25	70	32.5	8.5
50	121	0,5 - 4	70	29.5	5.5
	119	4 - 11	70	31.5	7.5
	120	11 - 18	70	32.5	8.5
65	122	18 - 25	70	33	9
	123	0,5 - 4	80	37	7
	124	4 - 11	80	39	9
	125	11 - 18	80	40	10
80	126	18 - 25	80	40.5	10.5
	127	0,5 - 4	80	38.5	8.5
	125	4 - 11	80	40	10
	128	11 - 18	80	41	11
	129	18 - 25	80	42	12



12.1.7.2. Регуляторы перепада давления серии "Т6F-UV".



Регуляторы данной серии позволяют осуществлять быстрый сброс жидкого хладагента из затопленного испарителя и поддерживают необходимую температуру (давление) в испарителе при оттайке горячими парами.

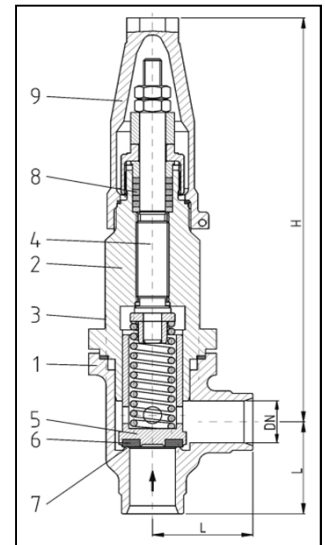
Температурный диапазон использования - -60°C / $+160^{\circ}\text{C}$

Максимально допустимые давления:

Т ($^{\circ}\text{C}$)	-60	-40	-10	50	100	160	PN
Р (бар)	10.5	28	28	28	28	26.3	25
Р (бар)	10.5	31.5	42	42	30.3	26.3	40

Модель	Диаметр патрубков (DN / мм)	Размеры (мм)		Цена (EUR)
		L	H	
T6F-UV/DN15	DN15 / 21,3	40	177	507
T6F-UV/DN20	DN20 / 26,9	45	178	522
T6F-UV/DN25	DN25 / 33,7	55	245	572

Корпус регулятора изготовлен из стали, патрубки под сварку стык в стык.



Типы регулировочных пружин для регуляторов серии "Т6F-UV".

При заказе регуляторов вышеуказанных серий необходимо выбрать один из диапазонов регулирования, которым соответствуют указанные в нижеприведенной таблице типы пружин.

Диаметр патрубков (DN)	Модель пружины	Уставка давления (бар)	Размеры (мм)		
			Lo	Dm	ΦD
15	30	1 - 4	55	18.5	2.5
	32	4 - 10	55	19.3	2.8
20	30	0,5 - 3	55	18.5	2.5
	32	3 - 6	55	19.3	2.8
	33	6 - 11	55	19.8	3.1
25	30	0,5 - 1,5	55	18.5	2.5
	33	1,5 - 4	55	19.8	3.1
	40	4 - 10	65	20.1	4

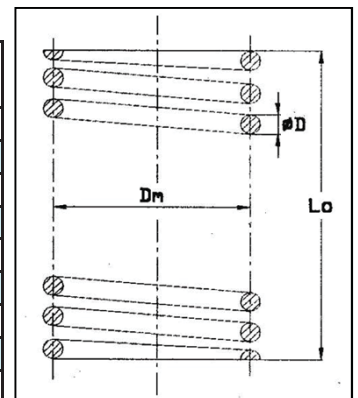
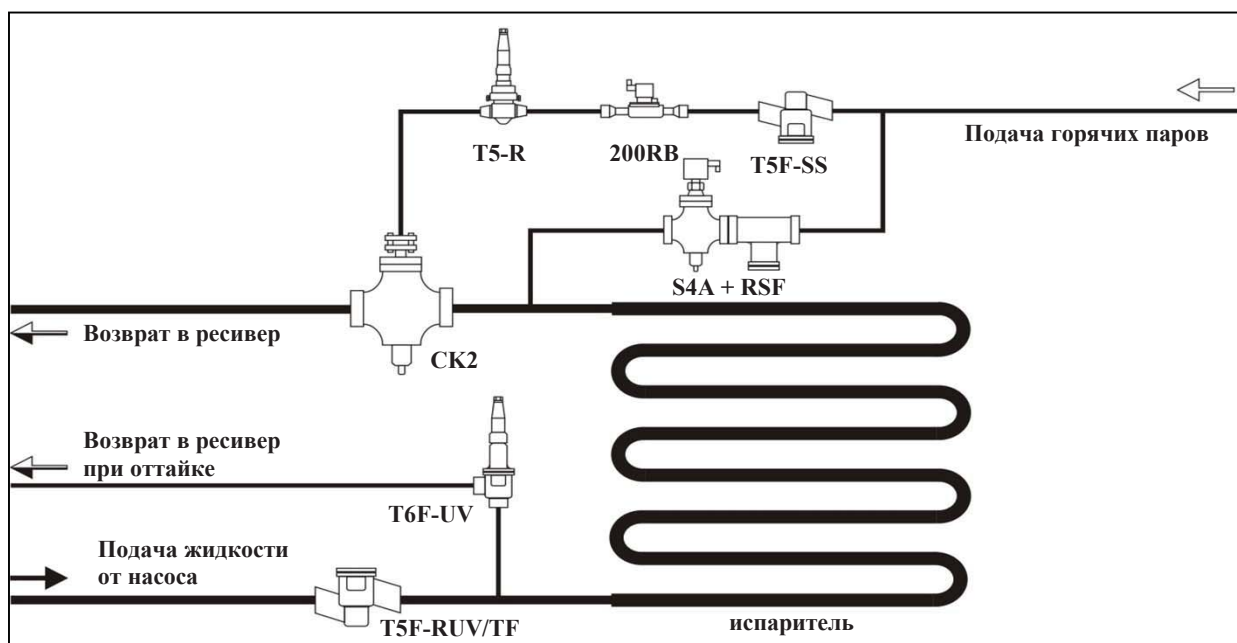


Схема оттайки горячими парами с использованием регуляторов серии "Т6F-UV".





12.1.8. Предохранительные клапаны.

12.1.8.1. Предохранительные клапаны резьбовые серии "T21"

Диапазон возможных уставок - 3,5 - 40 бар

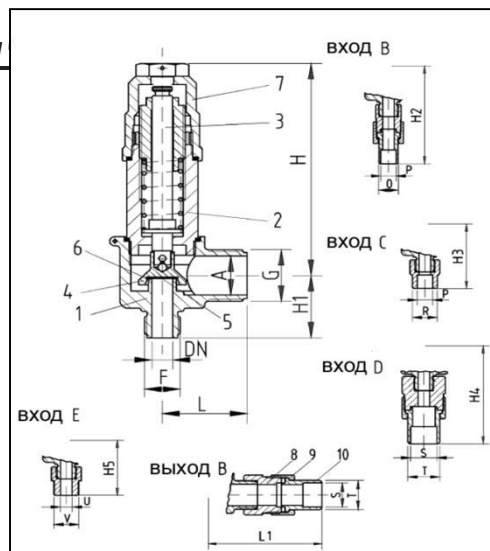
Температурный диапазон использования - -50°C / +120°C

Максимально допустимые давления:

Т (°C)	-50	-40	-10	50	100	120	PN
Р (бар)	10	30	40	40	28	26	40

Возможные варианты штуцеров для входа/выхода:

Вход В	Вход С	Вход D	Вход Е	Выход В
P = 16 мм	P = 16 мм	S = 28 мм	U = 12,3 мм	S = 28 мм
O = 20 мм	R = 22 мм	T = 34 мм	V = 1/2" NPT	T = 34 мм
H2 = 100 мм	H3 = 60 мм	H4 = 108 мм	H5 = 68 мм	L1 = 117 мм



Модель	Размеры (мм)							Цена T21 (EUR)	Цена T21.FA (EUR)	Цена T21VA (EUR)	Цена T21VA.FA (EUR)
	L	H1	H	H*	A	G	F				
T21 / DN12	50	40	132	172	24	G1"	G1/2"	389	778	717	832
T21 MPT	50	40	132	172	24	MPT 1"	MPT 1/2"	389	-	-	-

T21 - Корпус клапана изготовлен из стали, зависим от противодействия.

T21.FA - Корпус клапана изготовлен из стали, давление срабатывания зависит от давления "за клапаном"

T21VA - Корпус клапана изготовлен из нержавеющей стали, зависим от противодействия.

T21VA.FA - Корпус клапана изготовлен из нержавеющей стали, давление срабатывания зависит от давления "за клапаном".

12.1.8.2. Присоединительные штуцеры.

Модель	Присоединение		Цена (EUR)	Цена VA (EUR)
	Резьба	Сварка		
Вход В	G 1/2"	DN15 / 21,3	56	135
Выход В	G 1"	DN25 / 33,7	87	209
Вход С	G 1/2"	DN15 / 21,3	36	-
Вход D	G 1/2"	DN25 / 33,7	91	220

VA - Штуцер изготовлен из нержавеющей стали

12.1.8.3. Предохранительные клапаны серии "T21F".

Диапазон возможных уставок - 3,5 - 40 бар

Температурный диапазон использования - -50°C / +120°C

Максимально допустимые давления:

Т (°C)	-50	-40	-10	50	100	120	PN
Р (бар)	10	30	40	40	28	26	40

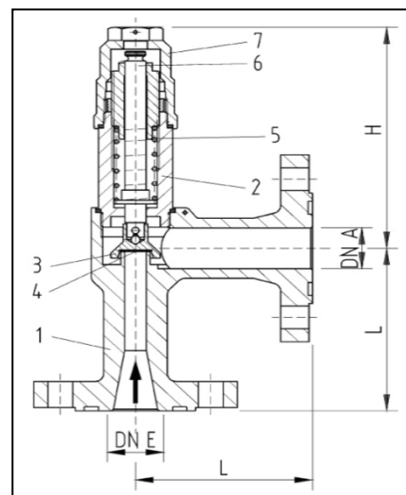
Стоимость ответных фланцев, прокладок и болтов смотрите в разделе 12.11.

Модель	Размеры (мм)					Цена T21F (EUR)	Цена T21F.FA (EUR)	Цена T21VA.F.FA (EUR)
	DNE	DNA	L	H	H*			
T21F / DN15/25	15	25	100	132	172	679	992	1585
T21F / DN25/25	25	25	100	132	172	679	992	1585

T21F - Корпус клапана изготовлен из стали, зависим от противодействия.

T21F.FA - Корпус клапана изготовлен из стали, давление срабатывания зависит от давления "за клапаном"

T21VA.F.FA - Корпус клапана изготовлен из нержавеющей стали, давление срабатывания зависит от давления "за клапаном"



Внимание !!! Паспорт и разрешение на применение РосТехНадзора для клапана - 236 EUR

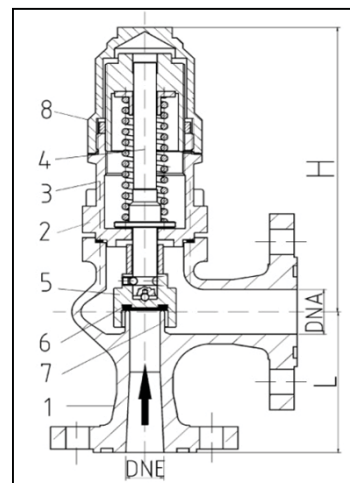
12.1.8.4. Предохранительные клапаны серии "T23V".

Диапазон возможных уставок - 4,5 - 27 бар

Температурный диапазон использования - -50°C / +120°C

Максимально допустимые давления:

T (°C)	-50	-40	-10	50	100	120	PN
P (бар)	25	25	25	25	18	17	25
P (бар)	30	30	40	40	31	28	40



Стоимость ответных фланцев, прокладок и болтов смотрите в разделе 12.11.

Модель	Размеры (мм)					Цена T23V (EUR)	Цена T23V.FA (EUR)	Цена T23VA (EUR)	Цена T23VA.FA (EUR)
	DNE	DNA	L	H	d0				
T23V / DN15/25	15	25	95	272	16	931	-	-	-
T23V / DN20/25	20	25	95	272	16	931	-	-	-
T23V / DN25/32	25	32	100	272	20	958	1368	-	-
T23V / DN32/40	32	40	105	273	25	1102	-	-	-
T23V / DN40/50	40	50	115	274	32	1210	-	-	-
T23V / DN50/65	50	65	125	282	40	1226	-	-	-

T23V - Корпус клапана изготовлен из стали, зависим от противодействия.

T23V.FA - Корпус клапана изготовлен из стали, давление срабатывания зависит от давления "за клапаном"

T23VA - Корпус клапана изготовлен из нержавеющей стали, зависим от противодействия.

T23VA.FA - Корпус клапана изготовлен из нержавеющей стали, давление срабатывания зависит от давления "за клапаном"

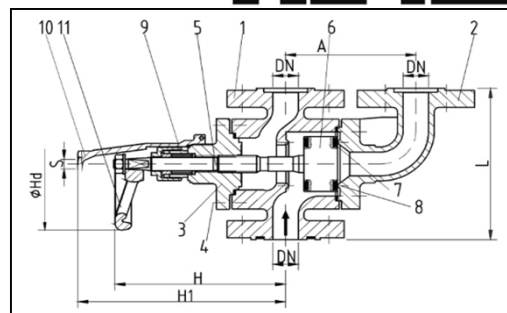
12.1.9. Трехходовые запорные вентили.



Температурный диапазон использования - -60°C / +160°C

Максимально допустимые давления:

T (°C)	-60	-40	-10	50	100	160	PN
P (бар)	10	25	25	25	25	25	25
P (бар)	10	30	40	40	31.4	28	40



Стоимость ответных фланцев, прокладок и болтов смотрите в разделе 12.11.

Модель	Размеры (мм)						Цена T25V (EUR)	Цена T25V+KIT (EUR)	Цена T25VA (EUR)	Цена T25VA+KIT (EUR)
	H	H1	L	A	S	φHd				
T25V / DN15	198	228	150	125	11	140	772	863	2189	2281
T25V / DN20	198	228	150	125	11	140	787	879	2189	2281
T25V / DN25	198	228	160	133	11	140	874	967	2259	2352
T25V / DN32	198	228	180	173	11	140	989	1114	-	-
T25V / DN40	229	250	200	193	11	140	1264	1391	-	-
T25V / DN50	229	250	230	193	11	140	1285	1413	-	-
Трехходовой клапан для резьбовых предохранительных клапанов T21										
T19A / G1"/G1/2"	180	202	150	70	11	100	638	734	-	-

T25V - Корпус клапана изготовлен из стали.

T25V+KIT - Корпус клапана изготовлен из стали + комплект болтов, гаек и прокладок для подключения предохранительных клапанов

T25VA - Корпус клапана изготовлен из нержавеющей стали.

T25VA+KIT - Корпус клапана изготовлен из нержавеющей стали + комплект для подключения предохранительных клапанов.



12.1.10. Сдвоенные предохранительные клапаны.

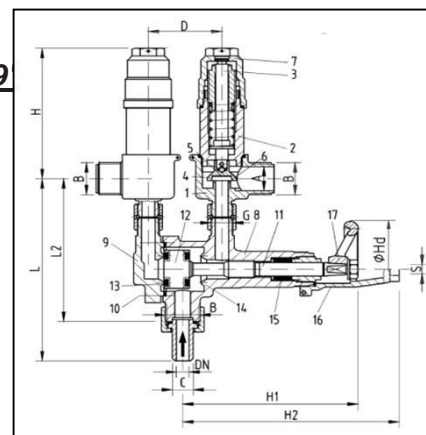
12.1.10.1. Сдвоенные предохранительные клапаны серии "T19"

Диапазон возможных уставок - 3,5 - 40 бар

Температурный диапазон использования - -50°C / +120°C

Максимально допустимые давления:

T (°C)	-50	-40	-10	50	100	120	PN
P (бар)	30	40	40	40	31.4	28	40



Модель	Размеры (мм)												Цена T19 (EUR)	Цена T19.FA (EUR)
	A	B	C	D	H	H1	H2	L	L1	L2	S	ΦHd		
T19 / DN12	24	G1"	22	70	132	180	202	193	83	151	11	100	1489	-

T19 - Корпус клапана изготовлен из стали, зависим от противодействия.

T19.FA - Корпус клапана изготовлен из стали, давление срабатывания зависит от давления "за клапаном"

12.1.10.2. Сдвоенные предохранительные клапаны серий "T19F" и "T24V".

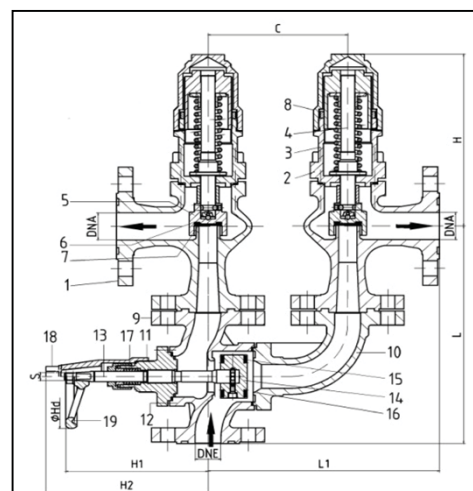
Диапазон возможных уставок T19 - 3,5 - 40 бар

Диапазон возможных уставок T24V - 4,5 - 27 бар

Температурный диапазон использования - -50°C / +120°C

Максимально допустимые давления:

T (°C)	-50	-40	-10	50	100	120	PN
P (бар)	20	25	25	25	20	19	25
P (бар)	30	40	40	40	31	28	40



Стоимость ответных фланцев, прокладок и болтов смотрите в разделе 12.11.

Модель	Размеры (мм)										Цена T24V (EUR)	Цена T24V.FA (EUR)	Цена T24VA (EUR)
	DNE	DNA	L	L1	H	H1	H2	C	S	ΦHd			
T19F / DN15/25	15	25	250	-	132	180	228	133	11	140	2276	-	-
T19F / DN25/25	25	25	260	-	132	180	228	133	11	140	2386	-	-
T24V / DN15/25	15	25	244	220	272	198	228	125	11	140	2794	-	-
T24V / DN20/25	20	25	244	220	272	198	228	125	11	140	2812	-	-
T24V / DN25/32	25	32	259	233	272	198	228	133	11	140	2956	-	-
T24V / DN32/40	32	40	284	278	273	198	228	173	11	140	3403	-	-
T24V / DN40/50	40	50	314	308	274	229	250	193	11	140	3919	-	-
T24V / DN50/65	50	65	354	318	282	229	250	193	11	140	3965	-	-

T24V - Корпус клапана изготовлен из стали.

T24V.FA - Корпус клапана изготовлен из стали, давление срабатывания зависит от давления "за клапаном"

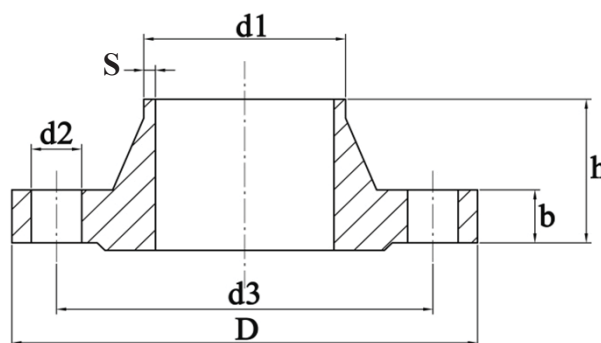
T24VA - Корпус клапана изготовлен из нержавеющей стали.



12.1.11. Аксессуары для вентилях фланцевого исполнения.

12.1.11.1. Ответные фланцы для вентилях серий "T2", "T11".

Диаметр патрубков	d1	d2	d3	D	h	b	S
DN15	21.3	14	32	95	38	16	2
DN20	26.9	14	40	105	40	18	2.3
DN25	33.7	14	46	115	40	18	2.6
DN32	42.4	18	56	140	42	18	2.6
DN40	48.3	18	64	150	45	18	2.6
DN50	60.3	18	75	165	48	20	2.9
DN65	76.1	18	90	185	52	22	2.9
DN80	88.9	18	105	200	58	24	3.2
DN100	114.3	22	134	235	65	24	3.6
DN125	139.7	26	162	270	68	26	4
DN150	168.3	26	192	300	75	28	4.5
DN200	219.1	30	244	375	88	34	6.3
DN250	273	33	306	450	105	38	7.1
DN300	323.9	33	362	515	115	42	8



Диаметр патрубков (DN / мм)	PN	Цена фланца (EUR)		Цена фланца с прокладкой и болтами (EUR)		Цена комплекта из двух фланцев с прокладками и болтами (EUR)	
		сталь	нержав. сталь	сталь	нержав. сталь	сталь	нержавеющая сталь
DN15 / 21,3	25/40	-	-	58.9	215.4	117.8	430.8
DN20 / 26,9	25/40	-	-	62.0	240.2	124.0	480.3
DN25 / 33,7	25/40	-	-	63.5	243.3	127.1	486.5
DN32 / 42,4	25/40	-	-	91.4	285.1	182.8	570.2
DN40 / 48,3	25/40	-	-	100.7	299.0	201.4	598.1
DN50 / 60,3	25/40	-	-	110.0	331.6	220.0	663.2
DN65 / 76,1	25/40	-	-	151.8	454.0	303.7	908.0
DN80 / 88,9	25/40	-	-	165.8	506.7	331.6	1013.3
DN100 / 114,3	25/40	-	-	251.0	762.3	502.0	1524.7
DN125 / 139,7	25/40	-	-	443.1	1194.6	886.3	2389.3
DN150 / 168,3	25/40	-	-	486.5	1481.3	973.1	2962.6
DN200 / 291,1	25	-	-	736.0	-	1472.0	-
DN250 / 273,0	25	-	-	-	-	-	-
DN300 / 323,9	25	-	-	-	-	-	-

12.1.11.2. Прокладки под фланцы.

Диаметр патрубков (DN)	15	20	25	32	40	50	65	80	100	125	150	200	250	300
Цена (EUR)	-	-	-	-	-	-	-	-	-	-	-	-	-	-

12.1.11.3. Комплект болтов для одного фланца.

Диаметр патрубков (DN)	15	20	25	32	40	50	65	80	100	125	150	200	250	300
Цена (EUR)	-	-	-	-	-	-	-	-	-	-	-	-	-	-