

11.7. Отделители жидкости.



11.7.1. Отделители жидкости "HENRY".

Модель	Присоед. размеры газовый / жидкостной (дюйм)	Объем (л)	Вместимость хладагента при -18°C (кг)			Габаритные размеры (мм)				Цена (USD)
			R-22	R-134a	R-404A/ R-507	A	B	C	D	
S-7043	5/8		0.9	0.9	0.9	102	167	63.5		104
S-7044	1/2	1,6	1.9	2	1.7	102	264	63.5		127
S-7045	5/8	1,6	1.9	2	1.7	102	264	63.5		127
S-7046	3/4	1,6	1.9	2	1.7	102	270	63.5		129
S-7057	7/8	3	3.9	4.2	3.5	127	330	70		155
S-7061	1 1/8	5	5.4	5.8	4.9	152	381	76		187
S-7063	1 3/8	8	9.1	9.9	8.3	152	630	76		255
S-7065	1 5/8	8	9.1	9.9	8.3	152	630	76		313
S-7721	2 1/8	15	13.6	14.7	12.3	219	588	89		956
S-7722*	2 1/8	15	13.6	14.7	12.3	219	588	89		1 017
S-7725	2 5/8	22	20	22	18.2	273	578	118		1 126
S-7726*	2 5/8	22	20	22	18.2	273	578	118		1 218
S-7731	3 1/8	36	33.2	36.4	30	324	635	140		1 662
S-7732*	3 1/8	36	33.2	36.4	30	324	635	140		1 774
S-7741*	4 1/8	50	61	62	55	406	902	-	-	по запросу

* - с дополнительным отверстием для подключения датчика уровня (1" FPT)

11.7.2. Отделители жидкости "HENRY" со встроенным теплообменником.

Модель	Присоед. размеры газовый / жидкостной (дюйм)	Объем (л)	Вместимость хладагента при -18°C (кг)			Габаритные размеры (мм)				Цена (USD)
			R-22	R-134a	R-404A/ R-507	A	B	C	D	
S-7045 HE	5/8 / 3/8	1,6	1.9	2	1.7	102	264	48	64	188
S-7046 HE	3/4 / 3/8	1,6	1.9	2	1.7	102	270	48	64	190
S-7057 HE	7/8 / 1/2	3	3.9	4.2	3.5	127	330	57	70	237
S-7061 HE	1 1/8 / 5/8	5	5.4	5.8	4.9	152	381	76	73	305
S-7063 HE	1 3/8 / 5/8	8	9.1	9.9	8.3	152	630	76	73	466
S-7065 HE	1 5/8 / 3/4	8	9.1	9.9	8.3	152	630	76	73	585
S-7721 HE	2 1/8 / 7/8	15	13.6	14.7	12.3	219	588	89	140	1 978
S-7722 HE*	2 1/8 / 7/8	15	13.6	14.7	12.3	219	588	89	140	2 030
S-7725 HE	2 5/8 / 1 3/8	22	20	22	18.2	273	578	118	140	2 554
S-7726 HE*	2 5/8 / 1 3/8	22	20	22	18.2	273	578	118	140	2 606
S-7731 HE	3 1/8 / 1 3/8	36	33.2	36.4	30	324	635	140	149	3 319
S-7732 HE*	3 1/8 / 1 3/8	36	33.2	36.4	30	324	635	140	149	3 379
S-7741 HE*	4 1/8 / 2 5/8	50	61	62	55	406	902	-	368	по запросу

* - с дополнительным отверстием для подключения датчика уровня (1" FPT)

Максимальное рабочее давление - 31 бар.

Для моделей S-773 и S-774 - 27,5 бар.

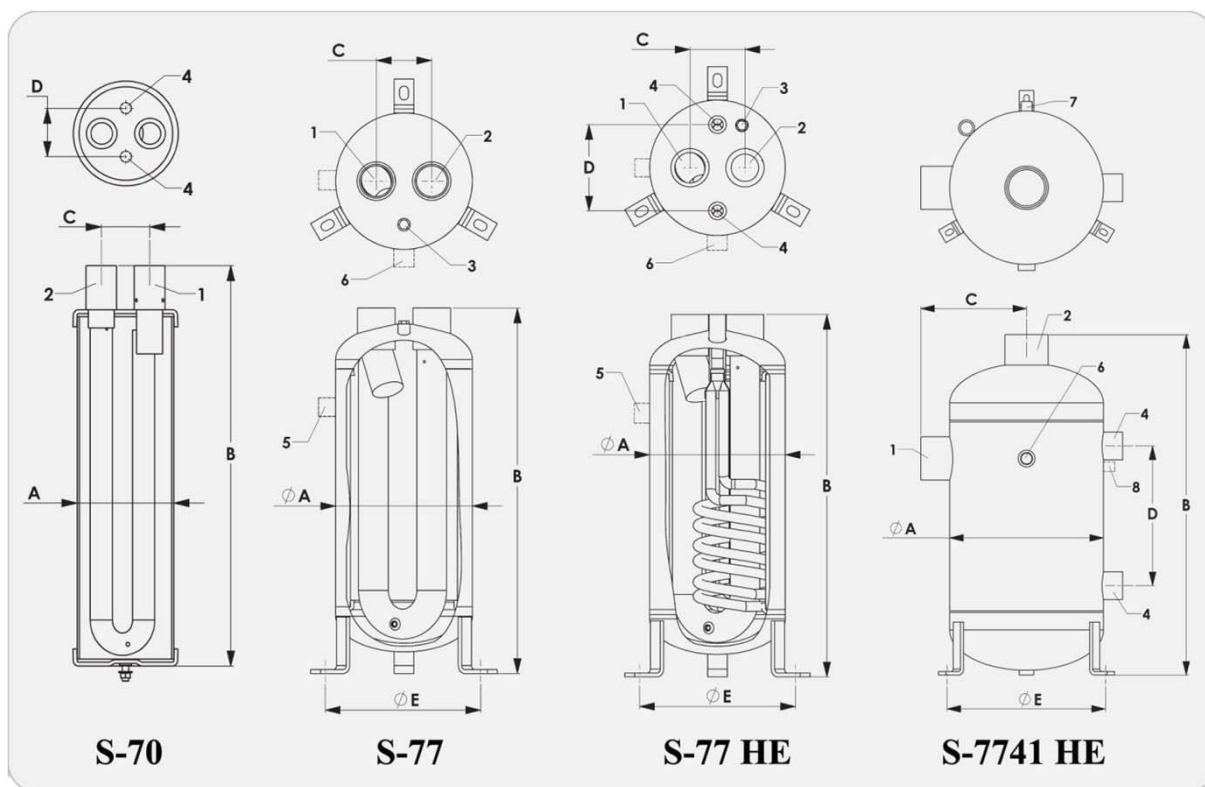
11.7.3. Датчик уровня "HENRY".

Модель	Наименование	Соединение	Цена (USD)
S-9420-1	Датчик уровня хладагента, 230В (для отделителей жидкости HENRY)	1" MPT	278
S-9420	Датчик уровня хладагента, 230В	1/2" MPT	224



Таблица подбора отделителей жидкости.

Модель	°C	Рекомендованная производительность при указанных температурах кипения (кВт)														
		R-22					R-134a					R-404A / R-507				
		5	-7	-18	-29	-40	5	-7	-18	-29	-40	5	-7	-18	-29	-40
S-7044	MAX	3.2	2.3	1.6	1	0.7	1.6	1.2	0.8	0.5	0.6	3.1	2.2	1.5	0.9	0.6
	MIN	0.5	0.4	0.3	0.2	0.2	0.3	0.2	0.2	0.2	0.1	0.5	0.3	0.3	0.2	0.2
S-7045	MAX	6.4	4.5	3.1	2.1	1.3	3.2	2.3	1.5	1	0.6	6.3	4.3	2.8	1.8	1.1
	MIN	0.9	0.8	0.7	0.6	0.4	0.7	0.6	0.5	0.4	0.3	0.9	0.7	0.6	0.5	0.4
S-7046	MAX	8.8	6.2	4.2	2.8	1.8	4.5	3.1	2.1	1.4	0.8	8.7	5.9	3.8	2.5	1.5
	MIN	1.2	1	0.8	0.7	0.6	0.9	0.7	0.6	0.5	0.4	1.3	1	0.8	0.6	0.5
S-7057	MAX	15.2	10.7	7.1	4.7	3	7.7	5.4	3.6	2.3	1.4	14.9	10.2	6.5	4.2	2.6
	MIN	1.8	1.6	1.3	1.1	0.9	1.3	1.1	0.9	0.7	0.6	1.8	1.5	1.2	1	0.7
S-7061	MAX	32	22.8	14.4	9.7	6.1	16.3	11.4	7.3	4.8	2.9	31.4	21.7	13.2	8.6	5.2
	MIN	3	2.5	2.2	1.8	1.4	2.1	1.8	1.5	1.2	1	2.9	2.4	2	1.6	1.2
S-7063	MAX	54.9	37.7	23.8	15.6	10	27.8	18.8	12	7.6	4.7	53.9	35.9	21.8	13.8	8.6
	MIN	6.1	5.1	4.4	3.6	2.9	4.4	3.7	3.1	2.5	2	6	4.6	4	3.2	2.5
S-7065	MAX	96.8	67.6	41.5	27.4	17.5	49.3	33.8	21.1	13.4	8.2	95	64.1	38	24.3	15
	MIN	10.5	8.8	7.6	6.4	5.1	7.6	6.3	5.3	4.4	3.5	10.3	8.4	7	5.7	4.4
S-7721	MAX	204	141	91.5	63.4	42.2	109	70.4	49.3	26.4	17.6	20.2	134	84.5	56.3	35.2
	MIN	21.1	19.4	15.8	14.1	10.6	14.1	112.3	10.6	8.8	7	21.1	17.6	14.1	12.3	8.8
S-7725	MAX	313	215	144	98.6	54.6	172	113	75.7	42.2	22.9	308	204	132	88	47.5
	MIN	31.7	29.9	24.6	22.9	5.3	21.1	19.4	15.8	12.3	3.5	31.7	28.2	22.9	21.1	5.3
S-7726	MAX	313	215	144	98.6	54.6	172	113	75.7	42.2	22.9	308	204	132	88	47.5
	MIN	31.7	29.9	24.6	22.9	5.3	21.1	19.4	15.8	12.3	3.5	31.7	28.2	22.9	21.1	5.3
S-7731	MAX	465	324	215	141	82.7	253	194	130	84.5	33.4	456	308	197	125	70.4
	MIN	54.6	45.8	40.5	33.4	8.8	35.2	31.7	24.6	22.9	5.3	52.8	44	37	29.9	8.8
S-7732	MAX	465	324	215	141	82.7	253	194	130	84.5	33.4	456	308	197	125	70.4
	MIN	54.6	45.8	40.5	33.4	8.8	35.2	31.7	24.6	22.9	5.3	52.8	44	37	29.9	8.8
S-7741	MAX	792	510	306	211	137	401	259	156	107	69.7	757	503	320	201	116
	MIN	151	125	109	86.6	31.7	109	89.4	75.7	59.8	47.2	174	113	73.9	45.8	24.6



1 - Вход	3 - штуцер 1/4 FPT	5 и 6 - порт для датчика уровня
2 - Выход	4 - патрубки теплообменника	7 и 8 - штуцер 1/2 FPT

11.7.4. Отделители жидкости "HENRY" серии SA.



Совместим со всеми хладагентами HCFC, HFC и CO2.

Максимальное рабочее давление - 31 бар.

Диапазон температур использования: -30 .. +50 °C

Модель	Присоед. размеры (дюйм)	Объем (л)	Вместимость хладагента при -18°C (кг)			Габаритные размеры (мм)				Цена (USD)
			R-407F	R-134a	R-404A/R-507	A	B	C	D	
SA-7044	1/2	1	1	1	0.9	102	163	138	63.5	67.9
SA-7045S	5/8	1	1	1	0.9	102	167	138	63.5	См. S7043
SA-7045	5/8	1,7	2	2.1	1.9	102	278	249	63.5	76.3
SA-7046	3/4	1,7	2	2.1	1.9	102	281	249	63.5	80.5
SA-7056	3/4	2,4	2.7	2.8	2.5	127	252	222	70	85.9
SA-7057S	7/8	2,9	2.6	2.7	2.4	127	256	222	70	89.3
SA-7057	7/8	3,7	4.4	4.6	4.1	127	378	344	70	96.3
SA-7051	1 1/8	4,8	5.8	6.1	5.4	127	476	438	70	по запросу
SA-7053	1 3/8	4,8	5.8	6.1	5.4	127	479	438	75	по запросу
SA-7065	1 5/8	11	12.4	13.1	11.5	152	678	633	75	по запросу

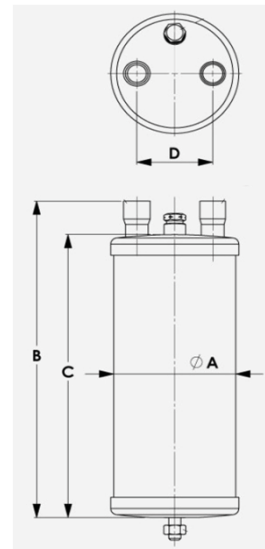


Таблица подбора отделителей жидкости.

Модель	°C	Рекомендованная производительность при указанных температурах кипения (кВт)														
		R-407F					R-134a					R-404A / R-507				
		5	-7	-18	-29	-40	5	-7	-18	-29	-40	5	-7	-18	-29	-40
SA-7044	MAX	5.8	3.9	2.6	1.6	1	1.6	1.2	0.8	0.5	0.6	3.1	2.2	1.5	0.9	0.6
	MIN	1.7	1.1	0.7	0.5	0.3	0.3	0.2	0.2	0.2	0.1	0.5	0.3	0.3	0.2	0.2
SA-7045S	MAX	10.5	7.1	4.7	2.9	1.7	3.2	2.3	1.5	1	0.6	6.3	4.3	2.8	1.8	1.1
	MIN	2.4	1.6	1	0.7	0.4	0.7	0.6	0.5	0.4	0.3	0.9	0.7	0.6	0.5	0.4
SA-7045	MAX	10.5	7.1	4.7	2.9	1.7	3.2	2.3	1.5	1	0.6	6.3	4.3	2.8	1.8	1.1
	MIN	2.4	1.6	1	0.7	0.4	0.7	0.6	0.5	0.4	0.3	0.9	0.7	0.6	0.5	0.4
SA-7046	MAX	14.4	9.7	6.4	4	2.4	4.5	3.1	2.1	1.4	0.8	8.7	5.9	3.8	2.5	1.5
	MIN	3.2	2.2	1.4	0.9	0.5	0.9	0.7	0.6	0.5	0.4	1.3	1	0.8	0.6	0.5
SA-7056	MAX	14.4	9.7	6.4	4	2.4	4.5	3.1	2.1	1.4	0.8	8.7	5.9	3.8	2.5	1.5
	MIN	3.2	2.2	1.4	0.9	0.5	0.9	0.7	0.6	0.5	0.4	1.3	1	0.8	0.6	0.5
SA-7057S	MAX	24.2	16.3	10.7	6.7	4	7.7	5.4	3.6	2.3	1.4	14.9	10.2	6.5	4.2	2.6
	MIN	4.9	3.3	2.2	1.4	0.8	1.3	1.1	0.9	0.7	0.6	1.8	1.5	1.2	1	0.7
SA-7057	MAX	24.2	16.3	10.7	6.7	4	7.7	5.4	3.6	2.3	1.4	14.9	10.2	6.5	4.2	2.6
	MIN	4.9	3.3	2.2	1.4	0.8	1.3	1.1	0.9	0.7	0.6	1.8	1.5	1.2	1	0.7
SA-7051	MAX	49.8	33.4	22.1	13.8	8.2	16.3	11.4	7.3	4.8	2.9	31.4	21.7	13.2	8.6	5.2
	MIN	7.5	5	3.3	2.1	1.2	2.1	1.8	1.5	1.2	1	2.9	2.4	2	1.6	1.2
SA-7053	MAX	82.1	55.1	36.4	22.8	13.4	27.8	18.8	12	7.6	4.7	53.9	35.9	21.8	13.8	8.6
	MIN	15.8	10.6	7	4.4	2.6	4.4	3.7	3.1	2.5	2	6	4.6	4	3.2	2.5
SA-7065	MAX	145	97.4	64.4	40.2	23.7	49.3	33.8	21.1	13.4	8.2	95	64.1	38	24.3	15
	MIN	28.7	19.3	12.7	8	4.7	7.6	6.3	5.3	4.4	3.5	10.3	8.4	7	5.7	4.4

11.7.5. Отделители жидкости "OCS".



Максимальное рабочее давление - 32 бар или 45 бар.

Диапазон температур использования: -40 .. +100 °C

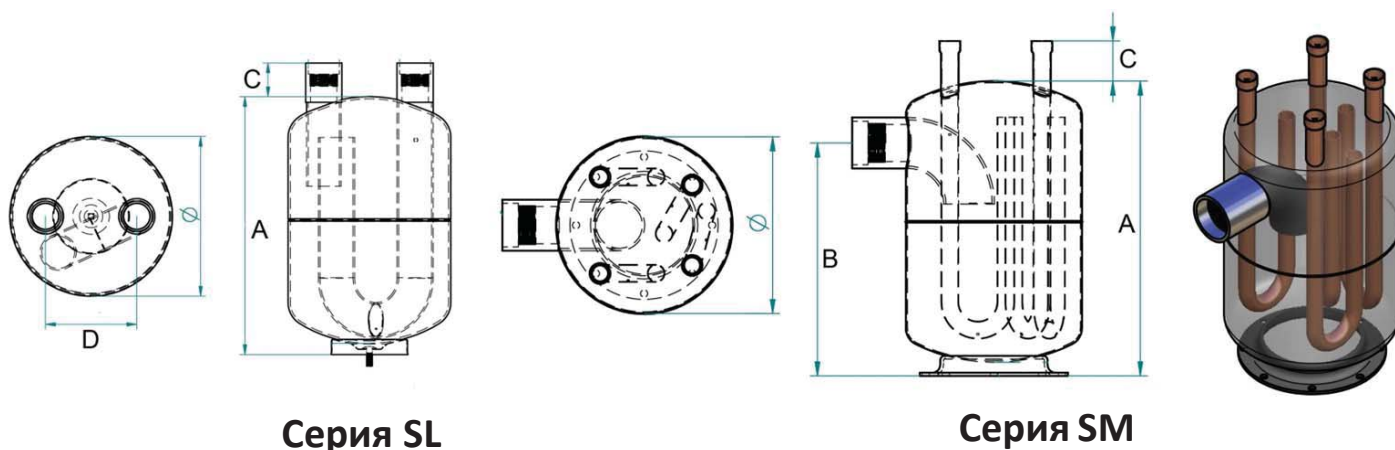
Модель	Присоед. размеры газовый / жидкостной (дюйм)	Объем (л)	Габаритные размеры (мм)					Цена (EUR)
			Ø	A	B	C	D	
SA-1/2-0,75	1/2	0,75	77	190	-	50	50	44
SA-5/8-1	5/8	1	102	148	-	40	60	69
SA-7/8-2,3	7/8	2,3	120	245	-	50	60	91
SA-7/8-3,8	7/8	3,8	130	370	-	50	75	97
SL-7/8-3,8-45бар	7/8	3,8	130	370	-	50	75	118
SA-1 1/8-5	1 1/8	5	154	285	-	50	90	143
SL-1 1/8-5-45бар	1 1/8	5	154	285	-	50	90	168
SA-1 5/8-7	1 5/8	7	200	320	-	50	100	182
SL-1 5/8-7-45бар	1 5/8	7	200	320	-	50	100	219
SL-2 1/8-22	2 1/8	22	260	470	-	60	150	335
SL-2 1/8-22-45бар	2 1/8	22	260	470	-	60	150	457
SL-2 1/8-24	2 1/8	24	285	460	-	60	160	375
SL-2 5/8-25	2 5/8	25	285	460	-	60	160	469
SL-2 5/8-25-45бар	2 5/8	25	285	460	-	60	160	583
SL-3 1/8-25	3 1/8	25	285	460	-	60	160	597
SL-3 1/8-25-45бар	3 1/8	25	285	460	-	60	160	672
SL-4 1/8-45	4 1/8	45	323	620	410	60	-	1 617
СО ВСТРОЕННЫМ ТЕПЛОБМЕННИКОМ								
SLSC-2 1/8-24	2 1/8 / 1 1/8	24	285	460	-	60	160	582

11.7.6. Отделители жидкости с несколькими выходами "OCS".

Максимальное рабочее давление - 32 бар.

Диапазон температур использования: -40 .. +100 °C

Модель	Присоед. размеры вход - выход (дюйм)	Объем (л)	Габаритные размеры (мм)					Цена (EUR)
			Ø	A	B	C	D	
SM-2 1/8-4*7/8-12	2 1/8 - 4* 7/8	12	220	375	290	50	-	536
SM-2 1/8-4*1 1/8-12	2 1/8 - 4* 1 1/8	12	220	375	290	50	-	517
SM-2 5/8-4*1 1/8-25	2 5/8 - 4* 1 1/8	25	285	475	360	50	-	599
SM-2 5/8-4*1 3/8-25	2 5/8 - 4* 1 3/8	25	285	475	360	50	-	616
SM-3 1/8-4*1 5/8-25	3 1/8 - 4* 1 5/8	25	285	475	360	50	-	657



11.7.7. Отделители жидкости со встроенным теплообменником "OCS".

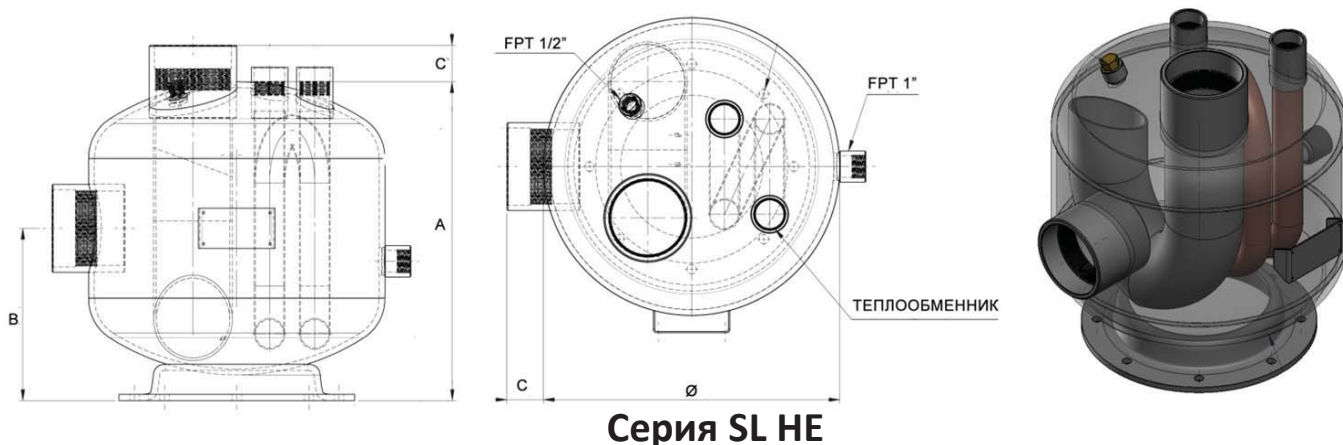


Максимальное рабочее давление - 32 бар.

Диапазон температур использования: -40 .. +100 °C

Модель	Присоед. размеры газовый / жидкостной (дюйм)	Объем (л)	Габаритные размеры (мм)					Цена (EUR)
			Ø	A	B	C	D	
SLSC-2 1/8-24	2 1/8 / 1 1/8	24	285	460	-	60	160*	582
SL-2 5/8-25-HE	2 5/8 / 1 3/8	25	324	394	209	30	-	1 367
SL-3 1/8-25-HE	3 1/8 / 1 3/8	25	324	394	209	30	-	1 525
SL-4 1/8-45-HE	4 1/8 / 1 5/8	45	407	435	235	50	-	2 454

* внешний вид отделителя SLSC-2 1/8-24 соответствует чертежу отделителей серии SL.



Серия SL HE

Таблица подбора отделителей жидкости.

Диаметр всасывающей трубы	Рекомендованная производительность при указанных температурах кипения. Хладагент R-404A (кВт)									
	Максимальная					Минимальная				
	-40	-30	-20	-10	0	-40	-30	-20	-10	0
1/2	0.3	0.6	1.1	1.8	2.9	0.15	0.21	0.3	0.4	0.5
7/8	1.7	3	5	8.5	13	1	1.3	1.7	2	2.3
1 1/8	2.3	4	7	12	17	1.8	2.2	2.8	3.3	3.9
1 3/8	3.8	7	12	18	27	3	3.9	4.9	6	7.1
1 5/8	10	15	23	35	52	4.5	4.5	6.7	8	9.6
2 1/8	15	23	35	53	80	9	11	14	17	21
2 5/8	30	50	81	118	175	14	18	23	26	32
3 1/8	47	80	120	180	250	20	25	32	40	48
4 1/8	70	112	168	250	350	30	51	82	120	170



11.7.8. Отделители жидкости серий "А"

Рабочая температура от -45°C до +65°C, Рабочее давление max. 20,7бар

Модель	Присоед. размеры (дюйм)	Производительность (кВт)						Объем (л)	Размеры (мм)		Масса (кг)	Цена (EUR)
		R22/R407C		R134A		R404A/ R507			Ø	H		
		max.	min.	max.	min.	max.	min.					
A08-304	1/2"	7	1.1	4.2	0.6	4.6	0.7	0.73	105	168	2	47
A06-405	5/8"	10.5	1.6	6	0.9	7	1.1	0.93	105	285	2	73
A10-305	5/8"	10.5	1.6	6	0.9	7	1.1	0.93	79	210	2	52
A12-305	5/8"	10.5	1.6	6	0.9	7	1.1	1.16	132	246	2	52
A14-305	5/8"	10.5	1.6	6	0.9	7	1.1	1.4	79	266	2	61
A10-405	5/8"	10.5	1.6	6	0.9	7	1.1	1.75	160	317	2	91
A09-506	3/4"	14	2.1	8.1	1.2	9.1	1.4	2.33	79	325	2.3	87
A10-406	3/4"	14	2.1	8.1	1.2	9.1	1.4	1.75	79	320	2.3	96
A12-306	3/4"	14	2.1	8.1	1.2	9.1	1.4	1.16	132	252	2	56
A12-506	3/4"	14	2.1	8.1	1.2	9.1	1.4	3.29	132	334	2.9	89
A14-306	3/4"	14	2.1	8.1	1.2	9.1	1.4	1.4	105	279	2	64
A09-507	7/8"	25.6	3.8	14	2.1	16.1	2.4	2.33	132	327	2.2	96
A11-607	7/8"	25.6	3.8	14	2.1	16.1	2.4	4.3	79	383	4.4	140
A12-507	7/8"	25.6	3.8	14	2.1	16.1	2.4	3.29	132	377	2.9	99
A13-507	7/8"	25.6	3.8	14	2.1	16.1	2.4	3.8	132	380	3.3	102
A13-607	7/8"	25.6	3.8	14	2.1	16.1	2.4	4.98	160	396	6.4	148
A13-509	1 1/8"	41.4	6.2	25.3	3.8	26.7	4	3.8	160	358	3.4	107
A17-509	1 1/8"	41.4	6.2	25.3	3.8	26.7	4	4.87	160	363	3.8	113
A13-609	1 1/8"	41.4	6.2	25.3	3.8	26.7	4	4.98	132	470	6.5	151
A17-511	1 3/8"	66	9.9	37.6	5.6	42.8	6.4	4.87	79	378	4.3	130
A14-611	1 3/8"	66	9.9	37.6	5.6	42.8	6.4	5.48	132	471	7.1	155
A17-613	1 5/8"	100	15	59.7	9	63.9	9.6	6.85	160	480	8.7	188
A20-613	1 5/8"	100	15	59.7	9	63.9	9.6	8.21	160	563	9.9	187
A25-613	2 5/8"	100	15	59.7	9	63.9	9.6	10.23	160	683	12	246



Холодопроизводительность указана при температуре конденсации +38°C, температуре кипения +4°C, переохлаждении жидкости на входе ТРВ 1К

Поправочный коэффициент для нестандартных температур кипения:

$$Q_n = Q \times K_t$$

Q_n - номинальная производительность маслоотделителя

Q - требуемая холодопроизводительность для Вашего режима

K_t - поправочный коэффициент на падение давления соответствующее 1 К температуры насыщения

Температура кипения, С°	+4	0	-5	-10	-15	-20	-25	-30	-35	-40
Поправочный коэффициент, K _s	1	1.12	1.35	1.75	2	2.5	3	3.75	5	6.6

Производительность на других условиях можно найти по программе Emerson SELECT.

11.7.9. Отделители жидкости серий "SA" и "SX" ALFA-LAVAL



Модель	Присоед. размеры (дюйм)	Производительность (кВт)		Объем (л)	Цена (EUR)
		max.	min.		
SA-30	1 5/8"	100	13.5	12.2	249
SA-60	2 1/8"	200	26	24.8	
Со встроенным теплообменником					
SX-30	1 5/8"	100	13.5	12.2	600
SX-60	2 1/8"	200	26	24.8	673