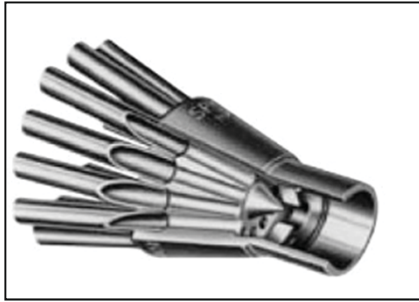


11.2.13. Дистрибьютеры хладагента.



Присоединительный размер	Модель ТРВ	Модель дистрибьютора	Максимально возможное количество выходов соответствующего диаметра				Модель дюзы	Цена (EUR)
			3 / 16	1 / 4	5 / 16	3 / 8		
1/2 SAE	TIE	1603	6	4	-	-		
		1606	9	6	4	-		
		1605	6	4	-	-	L	
		1608	9	6	4	-	L	
1/2 ODM	SBF EBF R	D260	6	4	-	-	L	
		D262	9	7	4	-	L	43
5/8 ODM	R TX6 T	1620	6	4	-	-	J	
		1622	9	7	4	-	J	
7/8 ODM	EBS R TX6 T	1112	7	6	4	2	G	
		1113	12	8	6	4	G	41
1 1/8 ODM	EBS TX6 O	1115	15	10	9	6	E	59
		1116	20	15	-	-	E	59
1 3/8 ODM	EBS O V	1117	18	15	9	7	C	
		1126	24	18	15	12	C	127
		1128	28	25	21	16	C	181
1 5/8 ODM	O W	1125	28	24	20	16	A	178
		1127	37	30	26	20	A	
		1143	40	36	30	24	A	

Таблица выбора диаметра трубок дистрибьютора

Размер трубки	Холодопроизводительность на одну трубку (кВт)														
	Хладагент														
	R-134a					R-22					R-407C				
	Температура кипения (°C)														
	4	-7	-18	-29	-40	4	-7	-18	-29	-40	4	-7	-18	-29	-40
3 / 16	1.05	0.74	0.56	0.42	-	1.40	1.05	0.81	0.63	0.49	1.12	0.81	0.63	0.49	0.39
1 / 4	2.98	2.17	1.65	1.26	-	4.03	3.01	2.31	1.79	1.40	3.19	2.38	1.79	1.40	1.09
5 / 16	6.06	4.41	3.33	2.56	-	8.16	6.13	4.69	3.64	2.87	6.51	4.83	3.68	2.80	2.21
3 / 8	10.92	7.95	5.99	4.62	-	14.74	11.06	8.47	6.58	5.18	11.76	8.75	6.62	5.08	3.99
Размер трубки	Хладагент														
	R-404A					R-507					R-410A				
	Температура кипения (°C)														
	4	-7	-18	-29	-40	4	-7	-18	-29	-40	4	-7	-18	-29	-40
	3 / 16	0.98	0.74	0.53	0.42	0.32	0.98	0.70	0.53	0.39	0.32	1.19	0.88	0.63	0.49
1 / 4	2.87	2.07	1.54	1.16	0.91	2.84	2.07	1.54	1.16	0.88	3.47	2.52	1.89	1.44	1.12
5 / 16	5.81	4.24	3.15	2.38	1.82	5.78	4.24	3.12	2.35	1.75	7.07	5.18	3.85	2.91	2.28
3 / 8	10.50	7.67	5.67	4.27	3.29	10.47	7.63	5.64	4.20	3.19	12.81	9.38	7.00	5.29	4.10

Производительность указана для температуры жидкости - 38°C и длины трубок - 76 см.

Для условий отличных от номинальных умножьте данные из таблицы на поправочные коэффициент

Таблица поправочных коэффициентов

Температура жидкости	10	16	21	27	32	38	43	49
Коэффициент	2.1	1.83	1.59	1.37	1.17	1	0.85	0.72

Длина трубки (см)	30	45	60	76	92	107	122	138	152	168	183
Коэффициент	1.36	1.16	1.07	1.00	0.95	0.90	0.86	0.82	0.79	0.76	0.73

Таблица выбора дюзы дистрибьютора

Номер дюзы	Холодопроизводительность дистрибьютора (кВт)														
	Хладагент														
	R-134a					R-22					R-407C				
	Температура кипения (°C)														
	4	-7	-18	-29	-40	4	-7	-18	-29	-40	4	-7	-18	-29	-40
1/9	0.28	0.21	0.18	0.14	-	0.49	0.39	0.32	0.25	0.21	0.39	0.28	0.25	0.21	0.18
1/6	0.42	0.32	0.25	0.21	-	0.74	0.56	0.46	0.39	0.32	0.60	0.46	0.35	0.32	0.25
1/4	0.70	0.53	0.42	0.35	-	1.19	0.91	0.74	0.63	0.53	0.95	0.74	0.60	0.49	0.42
1/3	0.91	0.70	0.53	0.46	-	1.54	1.19	0.98	0.81	0.70	1.23	0.95	0.77	0.63	0.53
1/2	1.26	0.95	0.74	0.60	-	2.14	1.68	1.33	1.12	0.95	1.68	1.33	1.05	0.88	0.74
3/4	1.89	1.44	1.12	0.91	-	3.22	2.52	2.03	1.68	1.44	2.56	2.00	1.61	1.33	1.12
1	2.52	1.89	1.51	1.23	-	4.31	3.36	2.73	2.24	1.93	3.40	2.66	2.14	1.75	1.51
1-1/2	3.68	2.77	2.21	1.79	-	6.27	4.90	3.96	3.29	2.80	4.94	3.85	3.12	2.56	2.17
2	5.04	3.82	3.01	2.45	-	8.61	6.72	5.43	4.52	3.85	6.79	5.29	4.27	3.54	3.01
2-1/2	6.27	4.73	3.75	3.08	-	10.75	8.37	6.76	5.60	4.80	8.47	6.62	5.32	4.38	3.75
3	7.53	5.71	4.48	3.68	-	12.88	10.05	8.12	6.76	5.78	10.15	7.91	6.37	5.25	4.48
4	10.08	7.63	6.02	4.94	-	17.22	13.44	10.85	9.03	7.70	13.58	10.61	8.54	7.04	5.99
5	12.43	9.38	7.42	6.09	-	21.25	16.59	13.41	11.13	9.52	16.77	13.09	10.54	8.68	7.39
6	14.91	11.27	8.89	7.28	-	25.48	19.88	16.07	13.34	11.41	20.09	15.68	12.60	10.43	8.86
8	17.96	13.58	10.71	8.79	-	30.70	23.94	19.32	16.07	13.76	24.19	18.90	15.19	12.57	10.68
10	20.1	15.2	12.0	9.8	-	34.4	26.8	21.7	18.0	15.4	27.1	21.2	17.0	14.1	12.0
12	24.9	18.8	14.8	12.1	-	42.4	33.1	26.8	22.3	19.0	33.5	26.1	21.0	17.4	14.8
15	30.8	23.3	18.4	15.1	-	52.9	41.0	33.2	27.6	23.6	41.7	32.4	26.1	21.6	18.3
17	34.5	26.0	20.5	16.8	-	58.8	45.9	37.1	30.8	26.4	46.6	36.4	29.2	24.1	20.5
20	41.7	31.4	24.8	20.3	-	71.1	55.3	44.8	37.1	31.8	56.0	43.8	35.0	29.1	24.7
25	52.2	39.6	31.2	25.6	-	89.3	69.7	56.4	46.9	39.9	70.4	55.0	44.1	36.4	31.1
30	59.9	45.2	35.7	29.2	-	102.2	79.8	64.4	53.6	45.9	80.5	62.7	50.4	41.7	35.4
35	71.8	54.3	42.7	35.0	-	122.9	95.9	77.4	64.4	55.0	96.6	75.6	60.9	50.1	42.7
40	80.5	60.9	48.0	39.2	-	137.6	107.5	86.8	72.1	61.6	108.5	84.7	68.3	56.4	48.0
50	104.7	78.8	62.3	51.1	-	178.5	139.3	112.4	93.5	79.8	140.7	109.9	88.2	73.2	62.0
Номер дюзы	Хладагент														
	R-404A					R-507					R-410A				
	Температура кипения (°C)														
	4	-7	-18	-29	-40	4	-7	-18	-29	-40	4	-7	-18	-29	-40
	0.32	0.25	0.18	0.14	0.14	0.32	0.25	0.18	0.14	0.11	0.56	0.46	0.35	0.28	0.25
1/6	0.49	0.39	0.28	0.25	0.18	0.49	0.39	0.28	0.25	0.18	0.88	0.70	0.56	0.46	0.39
1/4	0.81	0.60	0.46	0.39	0.32	0.81	0.60	0.46	0.39	0.32	1.40	1.09	0.88	0.74	0.60
1/3	1.05	0.81	0.63	0.49	0.39	1.02	0.77	0.60	0.49	0.39	1.86	1.44	1.16	0.95	0.81
1/2	1.44	1.09	0.84	0.67	0.56	1.44	1.09	0.84	0.67	0.56	2.56	2.00	1.61	1.30	1.09
3/4	2.17	1.65	1.30	1.02	0.84	2.14	1.65	1.26	1.02	0.81	3.85	3.01	2.42	2.00	1.65
1	2.91	2.21	1.72	1.37	1.12	2.87	2.17	1.72	1.37	1.09	5.15	4.03	3.22	2.66	2.24
1-1/2	4.20	3.22	2.49	2.00	1.61	4.20	3.19	2.49	1.96	1.61	7.49	5.85	4.69	3.85	3.22
2	5.78	4.41	3.43	2.73	2.24	5.74	4.38	3.40	2.70	2.17	10.26	8.05	6.44	5.29	4.45
2-1/2	7.21	5.50	4.27	3.40	2.77	7.18	5.46	4.24	3.36	2.73	12.81	10.01	8.05	6.58	5.53
3	8.65	6.58	5.15	4.10	3.33	8.61	6.55	5.08	4.03	3.26	15.37	12.04	9.66	7.91	6.65
4	11.59	8.82	6.86	5.46	4.45	11.52	8.75	6.79	5.39	4.38	20.58	16.10	12.92	10.57	8.89
5	14.28	10.89	8.47	6.76	5.50	14.21	10.78	8.40	6.65	5.39	25.38	19.85	15.93	13.06	10.96
6	17.12	13.02	10.19	8.09	6.58	17.01	12.92	10.05	7.98	6.48	30.42	23.80	19.08	15.65	13.16
8	20.62	15.72	12.25	9.77	7.95	20.51	15.58	12.11	9.63	7.81	36.75	28.67	23.00	18.87	15.86
10	23.1	17.6	13.7	10.9	8.9	23.0	17.5	13.6	10.8	8.8	41.0	32.1	25.8	21.1	17.7
12	28.6	21.7	16.9	13.5	11.0	28.4	21.6	16.8	13.3	10.8	50.8	39.6	31.8	26.1	21.9
15	35.4	27.0	21.0	16.7	13.6	35.4	26.7	20.8	16.5	13.4	63.0	49.4	39.6	32.4	27.2
17	39.6	30.1	23.5	18.7	15.2	39.2	29.9	23.2	18.4	15.0	70.4	55.0	44.1	36.1	30.4
20	47.6	36.4	28.4	22.6	18.3	47.6	36.1	28.0	22.3	18.1	84.7	66.5	53.2	43.8	36.8
25	59.9	45.9	35.7	28.4	23.1	59.9	45.2	35.4	28.0	22.7	106.8	83.3	66.9	55.0	46.2
30	68.6	52.2	40.6	32.4	26.4	68.3	51.8	40.3	32.0	25.9	121.8	95.2	76.3	62.7	52.5
35	82.6	62.7	49.0	38.9	31.7	81.9	62.3	48.3	38.5	31.2	146.7	114.8	92.1	75.3	63.4
40	92.4	70.4	55.0	43.8	35.7	92.1	70.0	54.3	43.1	35.0	164.5	128.8	103.3	84.7	71.1
50	120.1	91.4	71.4	56.7	46.2	119.4	90.7	70.4	56.0	45.5	213.2	167.0	133.7	109.6	92.1

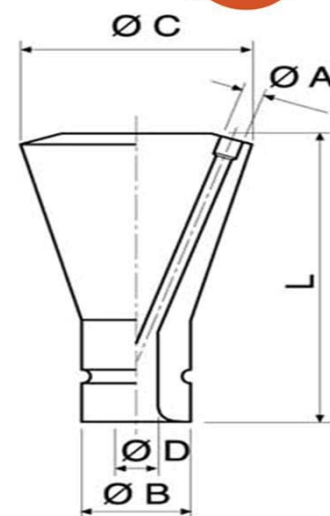
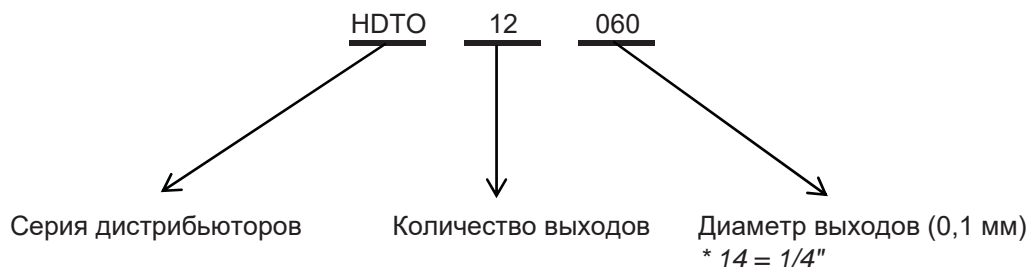
Для температуры жидкости, отличной от +38°C умножьте данные из таблицы на поправочные коэффициент

Температура жидкости	10	16	21	27	32	38	43	49
Коэффициент	2.1	1.83	1.59	1.37	1.17	1	0.85	0.72

11.2.14. Дистрибьютеры хладагента "CFI" (Италия).



Обозначение моделей



Дистрибьютеры с выходами под трубку 4мм.

Модель	Количество выходов	Размеры (мм)					Цена (EUR)
		ØA	ØB	ØC	ØD	L	
HDTO02040	2	4.1	9.8	15	4	20	5.5
HDTO03040	3	4.1	9.8	15	4	20	5.7
HDTO04040	4	4.1	9.8	15	4	20	8.3
HDTO05040	5	4.1	9.8	18	4	23	11.2
HDTO06040	6	4.1	9.8	20	5	23	14.2

Дистрибьютеры с выходами под трубку 5мм.

Модель	Количество выходов	Размеры (мм)					Цена (EUR)
		ØA	ØB	ØC	ØD	L	
HDTO02050	2	5.1	9.8	15	4	20	5.5
HDTO03050	3	5.1	9.8	15	4	20	5.7
HDTO04050	4	5.1	9.8	18	4	23	8.1
HDTO05050	5	5.1	13.8	20	5	29	10.9
HDTO06050	6	5.1	13.8	22	5	32	13.2
HDTO07050	7	5.1	13.8	22	5	32	13.6
HDTO08050	8	5.1	19.8	25	6	40	19.5
HDTO09050	9	5.1	19.8	25	6.5	42	23.5
HDTO10050	10	5.1	19.8	28	6.5	45	24.1
HDTO11050	11	5.1	19.8	32	7	51	31.3
HDTO12050	12	5.1	19.8	32	7	51	31.8

Дистрибьютеры с выходами под трубку 1/4".

Модель	Количество выходов	Размеры (мм)					Цена (EUR)
		ØA	ØB	ØC	ØD	L	
HDTO08014	8	1/4"	19.8	32	8.5	46	25.7
HDTO10014	10	1/4"	25.8	36	9	53	36.0
HDTO12064	12	6.4	25.8	40	9	62	45.7
HDTO14014	14	1/4"	32.8	45	11	73	58.9
HDTO16014	16	1/4"	32.8	50	11.5	79	72.3
HDTO18014	18	1/4"	32.8	55	12	90	95.4

Дистрибьютеры с выходами под трубку 6мм.

Модель	Количество выходов	Размеры (мм)					Цена (EUR)
		ØА	ØВ	ØС	ØD	L	
HDTO02060	2	6.1	9.8	19	5.5	27	6.7
HDTO03060	3	6.1	9.8	19	5.5	27	7.3
HDTO04060	4	6.1	13.8	22	5,5	31	10.7
HDTO05060	5	6.1	13.8	25	7	34	15.2
HDTO06060	6	6.1	13.8	27	7	41	18.4
HDTO07060	7	6.1	19.8	28	8	44	21.4
HDTO08060	8	6.1	19.8	32	8.5	46	26.3
HDTO09060	9	6.1	25.8	36	9	53	35.2
HDTO10060	10	6.1	25.8	36	9	53	38.3
HDTO11060	11	6.1	25.8	40	9	62	48.1
HDTO12060	12	6.1	25.8	40	9	62	41.6
HDTO13060	13	6.1	32.8	45	11	73	63.3
HDTO14060	14	6.1	32.8	45	11	73	65.5
HDTO15060	15	6.1	32.8	45	11	73	68.4
HDTO16060	16	6.1	32.8	50	11.5	79	82.7
HDTO17060	17	6.1	32.8	55	12	90	84.0
HDTO18060	18	6.1	32.8	55	12	90	108.1
HDTO19060	19	6.1	32.8	55	12	90	111.0
HDTO20060	20	6.1	32.8	65	14	100	139.1
HDTO21060	21	6.1	32.8	65	14	100	141.0
HDTO22060	22	6.1	32.8	65	14	100	142.2
HDTO23060	23	6.1	32.8	70	14	95	176.8
HDTO24060	24	6.1	32.8	70	14	95	178.7
HDTO25060	25	6.1	32.8	75	16	96	191.6
HDTO26060	26	6.1	32.8	75	16	96	201.8
HDTO27060	27	6.1	32.8	75	16	96	209.6
HDTO28060	28	6.1	32.8	75	16	96	215.6
HDTO29060	29	6.1	39.3	85	17	100	298.0
HDTO30060	30	6.1	39.3	85	17	100	294.7
HDTO31060	31	6.1	39.3	85	17	100	303.0
HDTO32060	32	6.1	39.3	85	17	100	305.6
HDTO33060	33	6.1	39.3	100	18	115	396.0
HDTO34060	34	6.1	39.3	100	18	115	409.4
HDTO35060	35	6.1	39.3	100	18	115	421.6
HDTO36060	36	6.1	39.3	100	18	115	427.3
HDTO38060	38	6.1	39.3	100	19	115	433.8
HDTO42060	42	6.1	39.3	120	21	120	586.3

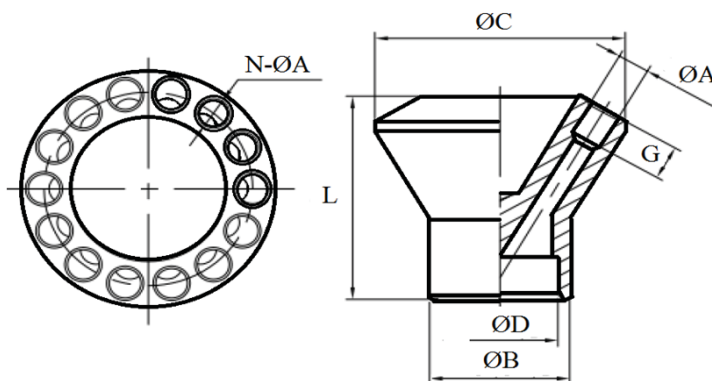
Дистрибьютеры с выходами под трубку 8мм.

Модель	Количество выходов	Размеры (мм)					Цена (EUR)
		ØА	ØВ	ØС	ØD	L	
HDTO12080	12	8.1	32.8	50	11.5	78	76.9
HDTO14080	14	8.1	32.8	55	12	94	113.2
HDTO15080	15	8.1	32.8	60	12	85	134.3
HDTO16080	16	8.1	32.8	65	14	95	178.7
HDTO18080	18	8.1	32.8	70	14	95	190.3
HDTO20080	20	8.1	32.8	75	16	96	197.6
HDTO22080	22	8.1	39.3	85	18	100	241.6
HDTO24080	24	8.1	39.3	85	18	100	253.0
HDTO26080	26	8.1	39.3	100	19	115	450.3
HDTO28080	28	8.1	39.3	100	19	115	468.5
HDTO36080	36	8.1	39.3	120	22	120	676.9

11.2.15. Дистрибьюторы серии MSA- (MN-) "TS Top" (Китай)

Обозначение моделей: MSA-07-060-15,9

MSA Серия дистрибьюторов
-07 Количество выходов
-060 Диаметр выходов - 6,1мм
-15,9 Диаметр входа под трубу - 5/8"
в дистрибьютор ØD во внутрь входит труба

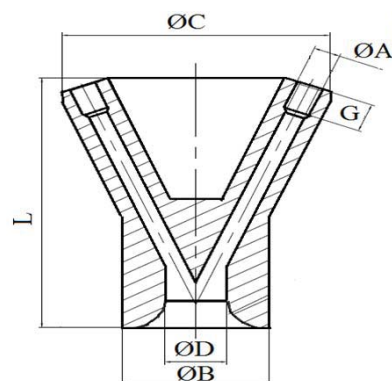


Латунные дистрибьютеры с выходами под трубку 6мм.

Модель	Количество выходов	Размеры (мм)						Цена (USD)
		ØA	G	ØC	ØB	ØD	L	
MSA-02-060 -9,5	2	6.1	6	20	14	9.70	26	5.61
MSA-03-060 -9,5	3	6.1	6	20	14	9.70	26	5.61
MSA-04-060 -12,7	4	6.1	6	22	17	12.90	29	7.04
MSA-06-060 -12,7	6	6.1	7	26	17	12.90	30	10.76
MSA-07-060 -15,9	7	6.1	7	30	20	16.10	30	10.76
MSA-08-060 -15,9	8	6.1	7	32	20	16.10	32	11.68
MSA-09-060 -15,9	9	6.1	7	35	20	16.10	35	13.57
MSA-10-060 -15,9	10	6.1	7	35	20	16.10	35	13.57
MSA-11-060 -15,9	11	6.1	7	40	20	16.10	40	20.03
MSA-12-060 -15,9	12	6.1	7	40	20	16.10	40	21.92
MSA-13-060 -15,9	13	6.1	7	43	21	16.10	42	22.83
MSA-14-060 -22,2	14	6.1	7	46	27	22.40	44	26.61
MSA-15-060 -22,2	15	6.1	7	46	27	22.40	44	30.98
MSA-16-060 -22,2	16	6.1	7	48	27	22.40	46	30.98
MSA-18-060 -22,2	18	6.1	8	54	27	22.40	48	38.20
MSA-20-060 -22,2	20	6.1	8	60	27	22.40	53	47.52
MSA-22-060 -22,2	22	6.1	8	64	27	22.40	56	64.31
MSA-24-060 -28,8	24	6.1	8	70	34	28.80	60	80.16
MSA-26-060 -28,8	26	6.1	8	75	34	28.80	64	93.00
MSA-28-060 -28,8	28	6.1	8	75	34	28.80	64	105.34
MSA-30-060 -28,8	30	6.1	8	80	34	28.80	67	111.81
MSA-40-060 -34,9	40	6.1	10	105	42	35.20	90	265.50
MSA-42-060 -34,9	42	6.1	10	110	42	35.20	86	274.87

Обозначение моделей: MN-04-050-9,8

MN Серия дистрибьюторов
-04 Количество выходов - 4
-050 Диаметр выходов - 5,1 мм
-9,8 Наружный размер патрубка - 9,8 мм, заужение проходного сечения до ØD
дистрибьютор ØB входит во внутрь трубы или расширенного патрубка фитинга



Дистрибьютеры с выходами под трубки 5мм, 6мм, 8мм.

Модель	Количество выходов	Размеры (мм)						Цена (USD)
		ØA	G	ØC	ØB	ØD	L	
MN-02-050 -9,8	2	5.1	5	18	9.8	4	24	6.62
MN-03-050 -9,8	3	5.1	5	18	9.8	4	24	6.62
MN-04-050 -9,8	4	5.1	5	18	9.80	4	24	6.52
MN-05-050-13,8	5	5.1	5	20	13.80	5	29	7.46
MN-06-050-13,8	6	5.1	5	22	13.80	5	32	9.32
MN-07-050-13,8	7	5.1	5	22	13.80	5	32	9.32
MN-08-050-19,8	8	5.1	6	26	19.80	6	40	13.51
MN-11-050-19,8	11	5.1	7	35	19.80	7	51	27.59
MN-12-050-25,8	12	5.1	7	35	25.80	7	51	31.50
MN-16-050-32,8	16	5.1	7	44	32.80	9	57	52.48
MN-17-050-32,8	17	5.1	7	44	32.80	9	57	52.48
MN-02-060-9,8	2	6.1	6	20	9.80	5	29	7.87
MN-04-060-13,8	4	6.1	6	24	13.80	7	35	9.89
MN-05-060-13,8	5	6.1	6	24	13.80	7	35	11.03
MN-06-060-13,8	6	6.1	6	26	13.80	6	40	12.58
MN-07-060-19,8	7	6.1	6	30	19.80	8	45	18.63
MN-08-060-19,8	8	6.1	6	30	19.80	8	45	18.63
MN-10-060-19,8	10	6.1	6	35	19.80	9	51	27.59
MN-11-060-25,8	11	6.1	7	40	25.80	10	52	34.02
MN-12-060-25,8	12	6.1	7	40	25.80	10	52	34.48
MN-14-060-32,8	14	6.1	7	44	32.80	11	57	53.11
MN-16-060-32,9	16	6.1	8	50	32.80	11.5	65	63.00
MN-18-060-32,8	18	6.1	8	54	32.80	12	70	77.34
MN-19-060-32,8	19	6.1	8	60	32.80	14	72	83.16
MN-20-060-32,8	20	6.1	8	60	32.80	14	72	83.16
MN-21-060-32,8	21	6.1	8	65	32.80	14	72	94.50
MN-22-060-32,8	22	6.1	8	65	32.80	14	72	94.50
MN-23-060-32,8	23	6.1	8	65	32.80	14	72	94.50
MN-24-060-32,8	24	6.1	8	70	32.80	15	76	104.58
MN-25-060-32,8	25	6.1	8	70	32.80	15	76	104.58
MN-26-060-32,8	26	6.1	8	75	32.80	16	74	113.40
MN-30-060-32,8	30	6.1	8	85	32.80	18	82	144.27
MN-31-060-32,8	31	6.1	8	85	32.80	18	82	144.27
MN-32-060-32,8	32	6.1	10	90	32.80	19	85	177.66
MN-33-060-32,8	33	6.1	10	90	32.80	19	85	177.66
MN-38-060-32,8	38	6.1	10	100	32.80	20	95	229.95
MN-39-060-32,8	39	6.1	10	100	32.80	20	95	229.95
MN-40-060-32,8	40	6.1	10	110	32.80	20	86	275.94
MN-42-060-39,3	42	6.1	10	110	39.30	20	86	307.48
MN-44-060-39,3	44	6.1	10	130	39.30	23	102	385.56
MN-48-060-39,3	48	6.1	10	130	39.30	23	102	414.51
MN-18-080-32,8	18	8.1	8	70	32.80	15	76	102.06