

11. Холодильная автоматика коммерческой серии

11.1. Терморегулирующие вентили (ТРВ).

11.1.1. ТРВ серии "TI" и "TIE"

Структура обозначения моделей (пример):

- TISE-MW55**
- TI - серия
 - S - тип соединения
 - S - патрубки из меди (вход 3/8"SAE, выход 1/2"ODF, уравнивание 1/4"ODF)
 - L - патрубки из нержавеющей стали (вход 3/8"SAE, выход 1/2"ODF, уравнивание 1/4"ODF)
 - резьба под гайку (вход 3/8"SAE, выход 1/2"SAE, уравнивание 1/4"SAE)
 - E- тип уравнивания
 - E - внешнее
 - - внутреннее
 - M- тип хладагента
 - W- тип заправки
 - W - жидкостная, W*** - газовая MOP, AD*** - адсорбционная



Корпус ТРВ серии TI, TIS (с внутренним уравниванием) TIE, TISE, TILE (с внешним уравниванием)

МОР (вентиль закрыт)	Диапазон тем-ры кипения (°C)	Уравнивание	R404A, R507, R502 R402A/B, R403B, R407A/B, R408A	R134a, R12, R401A/B, R408A/B, R413A	R22	R407C	R410A	Цена (EUR)	Цена для R-22 (EUR)
без	-45...+20	внутреннее	TI-SW	TI-MW	TI-HW	TI-NW		45.0	51.1
			TIS-SW	TIS-MW	TIS-HW	TIS-NW		49.1	53.1
		внешнее	TIE-SW	TIE-MW	TIE-HW	TIE-NW		53.3	60.2
			TISE-SW	TISE-MW	TISE-HW	TISE-NW		59.0	63.8
			TILE-SW	TILE-MW	TILE-HW	TILE-NW	TILE-ZW	57.4	62.1
-20°C	-45...-27	внутреннее	TIE-SAD20					55.7	
		внешнее							
0°C	-45...-3	внутреннее	TIE-SW75					55.7	
		внешнее	TI-SW75					47.3	
+10°C	-45...0	внутреннее	TIE-SAD10					55.7	
		внешнее	TI-SAD10		TIE-HAD10			47.3	51.1
+14°C	-45...+11	внутреннее		TIE-MW55				55.7	
		внешнее		TI-MW55				47.3	
+15°C	-45...+13	внутреннее							
		внешнее			TISE-HW100				51.1
+16,4°C	-35...+15	внутреннее							
		внешнее					TILE-ZW175	57.4	

11.1.1.1 Клапанные узлы (дюзы) с входным фильтром

Модель	Номинальная холодопроизводительность (кВт)					Цена (EUR)
	R404A	R134a	R22	R407C	R410A	
ТЮ-00X	0.4	0.3	0.5	0.5	0.6	12.2
ТЮ-000	1	0.8	1.3	1.4	1.5	12.2
ТЮ-001	2.3	1.9	3.2	3.5	3.7	12.2
ТЮ-002	3.9	3.1	5.3	5.7	6.2	12.2
ТЮ-003	6.2	5	8.5	9.2	9.9	12.2
ТЮ-004	10.1	8.3	13.9	15	16.2	12.2
ТЮ-005	12.3	10.1	16.9	18.3	19.7	12.2
ТЮ-006	14.2	11.7	19.5	21.1	22.8	12.2



11.1.1.2 Адаптер SAE-ODF

Модель	Цена (EUR)
TIA-014	9.44
TIA-038	9.44
USTK-04	6.28
USTK-06	8.79

11.1.1.3 Гайки для патрубков SAE

Модель	Цена (USD)
NS4-04 (1/4")	1.56
NS4-06 (3/8")	2.62
NS4-08 (1/2")	3.49

Холодопроизводительность указана при температуре конденсации +38°C, температуре кипения +4°C, переохлаждении жидкости на входе ТРВ 1К

Производительность на других условиях определяйте по таблице см. раздел 11.1.5 или по программе Emerson SELECT.



11.1.2. ТРВ серии "ТИН"
Двунаправленная конструкция; сбалансированный порт.

Структура обозначения моделей (пример): **ТИН-N35**

- ТИН - серия
- N- тип хладагента
- 3- тип заправки и уравнивание: 0- жидкостная, внутреннее
тип заправки и уравнивание: 1 - газовая МОР, внутреннее
тип заправки и уравнивание: 2- жидкостная, внешнее
тип заправки и уравнивание: 3 - газовая МОР, внешнее
- 6- индекс производительности

PS: -46 бар

TS: -25...+70°C

работа при частичной нагрузке: 20/25%-110%

Двунаправленная конструкция; ТРВ пригодны для работы в тепловых насосах

Сбалансированная конструкция порта для работы с постоянным перегревом в широком диапазоне применения при различных давлениях конденсации



Хладагенты									Присоед. размеры (дюйм)	Цена ТИН-С, М, N (EUR)	Цена ТИН-Z (EUR)
R513A		R134a		R407C		R410A / R32					
Модель	Q (Вт)	Модель	Q (Вт)	Модель	Q (Вт)	Модель	Q R410 (Вт)	Q R32 (Вт)			
ТИН-C02	2200	ТИН-M02	2400	ТИН-N02	3300	ТИН-Z12	3600	5400	1/4"x3/8"	75.2	88.6
ТИН-C12		ТИН-M12		ТИН-N12							
ТИН-C03	3600	ТИН-M03	4000	ТИН-N03	5400	ТИН-Z13	6000	9000	1/4"x3/8"	75.2	88.6
ТИН-C13		ТИН-M13		ТИН-N13							
ТИН-C04	5000	ТИН-M04	5600	ТИН-N04	7600	ТИН-Z14	8400	12500	1/4"x3/8"	75.2	88.6
ТИН-C14		ТИН-M14		ТИН-N14							
ТИН-C22	2200	ТИН-M22	2400	ТИН-N22	3300	ТИН-Z32	3600	5400	1/4"x3/8"x1/4"	81.6	96.2
ТИН-C32		ТИН-M32		ТИН-N32							
ТИН-C23	3600	ТИН-M23	4000	ТИН-N23	5400	ТИН-Z33	6000	9000	1/4"x3/8"x1/4"	81.6	96.2
ТИН-C33		ТИН-M33		ТИН-N33							
ТИН-C24	5000	ТИН-M24	5600	ТИН-N24	7600	ТИН-Z34	8400	12500	3/8"x1/2"x1/4"	81.6	96.2
ТИН-C34		ТИН-M34		ТИН-N34							
ТИН-C25	7400	ТИН-M25	8200	ТИН-N25	11200	ТИН-Z35	12400	18400	3/8"x1/2"x1/4"	81.6	96.2
ТИН-C35		ТИН-M35		ТИН-N35							
ТИН-C26	8800	ТИН-M26	9700	ТИН-N26	13200	ТИН-Z36	14600	21800	3/8"x1/2"x1/4"	81.6	96.2
ТИН-C36		ТИН-M36		ТИН-N36							
ТИН-C27	12500	ТИН-M27	13800	ТИН-N27	18800	ТИН-Z37	20800	31000	1/2"x5/8"x1/4"	81.6	96.2
ТИН-C37		ТИН-M37		ТИН-N37							
ТИН-C28	13900	ТИН-M28	15400	ТИН-N28	21000	ТИН-Z38	23200	34600	1/2"x5/8"x1/4"	81.6	96.2
ТИН-C38		ТИН-M38		ТИН-N38							
ТИН-C29	16000	ТИН-M29	17700	ТИН-N29	24100	ТИН-Z39	26700	39700	1/2"x5/8"x1/4"	81.6	96.2
ТИН-C39		ТИН-M39		ТИН-N39							
ТИН-C2A	19900	ТИН-M2A	22000	ТИН-N2A	30000	ТИН-Z3A	33200	49400	1/2"x5/8"x1/4"	81.6	96.2
ТИН-C3A		ТИН-M3A		ТИН-N3A							

Холодопроизводительность указана при температуре конденсации +38°C, температуре кипения +4°C, переохлаждении жидкости на входе ТРВ 1К

Производительность на других условиях определяйте по программе Emerson SELECT или таблицам быстрого подбора.

Значения МОР

Хладагент	МОР (бар)	Вентиль полностью закрыт	Вентиль полностью открыт
R513A	3.8	+14°C	+10°C
R134a	3.8	+16°C	+12°C
R407C	6.9	+14,5°C*	+12,5°C*
R410 / R32	13.4	+20°C	+18°C

* температура насыщения / точка росы.

Таблица быстрого подбора TPB серии "ТИН"

Производительность указана при переохлаждении на входе TPB 1 К, и перепад давления в системе охлаждения 1,5 бар.

Температура конденсации °C	R410A	Производительность вентилей ТИН-Z кВт								Модель
		Температура кипения, °C								
	15	10	5	0	-5	-10	-15	-20	-25	
60	3.2	3.3	3.3	3.4	3.4	3.4	3.0	2.6	2.2	ТИН-Z.2
	5.3	5.4	5.5	5.6	5.6	5.6	5.0	4.3	3.7	ТИН-Z.3
	7.4	7.6	7.7	7.8	7.9	7.9	7.0	6.0	5.1	ТИН-Z.4
	10.9	11.2	11.4	11.5	11.6	11.6	10.2	8.9	7.5	ТИН-Z.5
	12.9	13.2	13.4	13.6	13.7	13.7	12.1	10.5	8.9	ТИН-Z.6
	18.3	18.8	19.1	19.4	19.5	19.5	17.2	14.9	12.6	ТИН-Z.7
	20.5	21.0	21.3	21.6	21.7	21.8	19.2	16.7	14.1	ТИН-Z.8
	23.5	24.1	24.5	24.8	25.0	25.0	22.0	19.1	16.2	ТИН-Z.9
50	29.3	30.0	30.5	30.9	31.1	31.1	27.5	23.8	20.2	ТИН-Z.A
	3.3	3.4	3.5	3.6	3.7	3.7	3.3	2.9	2.5	ТИН-Z.2
	5.5	5.7	5.9	6.0	6.1	6.2	5.5	4.8	4.1	ТИН-Z.3
	7.7	8.0	8.3	8.4	8.6	8.7	7.7	6.7	5.7	ТИН-Z.4
	11.3	11.8	12.1	12.4	12.6	12.7	11.3	9.9	8.4	ТИН-Z.5
	13.3	13.9	14.3	14.7	14.9	15.0	13.4	11.7	10.0	ТИН-Z.6
	19.0	19.8	20.4	20.9	21.2	21.4	19.0	16.6	14.2	ТИН-Z.7
	21.2	22.1	22.8	23.3	23.6	23.9	21.2	18.5	15.8	ТИН-Z.8
40	24.3	25.3	26.1	26.7	27.1	27.4	24.4	21.3	18.1	ТИН-Z.9
	30.3	31.5	32.5	33.3	33.8	34.1	30.3	26.5	22.6	ТИН-Z.A
	3.0	3.3	3.4	3.6	3.7	3.8	3.4	3.0	2.5	ТИН-Z.2
	5.1	5.4	5.7	6.0	6.1	6.3	5.6	4.9	4.2	ТИН-Z.3
	7.1	7.6	8.0	8.3	8.6	8.8	7.9	6.9	5.9	ТИН-Z.4
	10.4	11.2	11.8	12.2	12.6	12.9	11.5	10.2	8.7	ТИН-Z.5
	12.3	13.2	13.9	14.5	14.9	15.2	13.6	12.0	10.3	ТИН-Z.6
	17.5	18.8	19.8	20.6	21.2	21.6	19.4	17.1	14.7	ТИН-Z.7
30	19.6	21.0	22.1	23.0	23.6	24.1	21.6	19.1	16.3	ТИН-Z.8
	22.4	24.1	25.4	26.4	27.1	27.7	24.8	21.9	18.8	ТИН-Z.9
	28.0	30.0	31.6	32.8	33.8	34.5	30.9	27.2	23.4	ТИН-Z.A
	2.4	2.8	3.0	3.3	3.4	3.6	3.2	2.9	2.5	ТИН-Z.2
	4.0	4.6	5.1	5.4	5.7	5.9	5.4	4.8	4.2	ТИН-Z.3
	5.6	6.5	7.1	7.6	8.0	8.3	7.6	6.7	5.8	ТИН-Z.4
	8.2	9.5	10.4	11.2	11.8	12.2	11.1	9.9	8.6	ТИН-Z.5
	9.7	11.2	12.3	13.2	13.9	14.4	13.1	11.7	10.1	ТИН-Z.6
20	13.8	15.9	17.6	18.8	19.8	20.5	18.7	16.6	14.4	ТИН-Z.7
	15.4	17.8	19.6	21.0	22.1	22.9	20.8	18.5	16.0	ТИН-Z.8
	17.7	20.4	22.5	24.1	25.4	26.3	23.9	21.3	18.4	ТИН-Z.9
	22.0	25.4	28.0	30.0	31.6	32.8	29.8	26.5	22.9	ТИН-Z.A

Температура конденсации °C	R32	Производительность вентилей ТИН-Z кВт								Модель
		Температура кипения, °C								
	15	10	5	0	-5	-10	-15	-20	-25	
60	5.2	5.4	5.5	5.6	5.7	5.8	5.2	4.5	3.9	ТИН-Z.2
	8.7	9.0	9.2	9.4	9.5	9.6	8.6	7.5	6.4	ТИН-Z.3
	12.2	12.6	12.9	13.1	13.3	13.5	12.0	10.5	9.0	ТИН-Z.4
	17.9	18.4	18.9	19.3	19.6	19.8	17.7	15.5	13.2	ТИН-Z.5
	21.1	21.8	22.3	22.8	23.1	23.4	20.8	18.3	15.6	ТИН-Z.6
	30.0	31.0	31.8	32.4	32.9	33.3	29.7	26.0	22.3	ТИН-Z.7
	33.5	34.6	35.5	36.2	36.8	37.2	33.1	29.0	24.8	ТИН-Z.8
	38.4	39.7	40.7	41.6	42.2	42.7	38.0	33.3	28.5	ТИН-Z.9
50	47.9	49.4	50.7	51.7	52.5	53.1	47.3	41.5	35.5	ТИН-Z.A
	5.1	5.3	5.5	5.7	5.8	5.9	5.3	4.7	4.0	ТИН-Z.2
	8.4	8.9	9.2	9.5	9.7	9.9	8.8	7.8	6.7	ТИН-Z.3
	11.8	12.4	12.9	13.3	13.6	13.8	12.4	10.9	9.4	ТИН-Z.4
	17.4	18.2	18.9	19.5	19.9	20.3	18.2	16.0	13.8	ТИН-Z.5
	20.5	21.5	22.3	23.0	23.5	23.9	21.5	18.9	16.2	ТИН-Z.6
	29.2	30.6	31.8	32.7	33.5	34.1	30.5	26.9	23.1	ТИН-Z.7
	32.6	34.2	35.5	36.5	37.4	38.0	34.1	30.0	25.8	ТИН-Z.8
40	37.4	39.2	40.7	41.9	42.9	43.7	39.1	34.5	29.6	ТИН-Z.9
	46.6	48.8	50.7	52.2	53.4	54.4	48.7	42.9	36.9	ТИН-Z.A
	4.5	4.9	5.1	5.4	5.6	5.7	5.2	4.6	4.0	ТИН-Z.2
	7.5	8.1	8.6	9.0	9.3	9.5	8.6	7.6	6.6	ТИН-Z.3
	10.5	11.3	12.0	12.6	13.0	13.4	12.1	10.7	9.2	ТИН-Z.4
	15.4	16.7	17.7	18.5	19.1	19.6	17.7	15.7	13.6	ТИН-Z.5
	18.2	19.7	20.8	21.8	22.6	23.2	20.9	18.5	16.0	ТИН-Z.6
	26.0	28.0	29.7	31.0	32.1	33.0	29.8	26.4	22.8	ТИН-Z.7
30	29.0	31.2	33.1	34.6	35.8	36.8	33.2	29.5	25.5	ТИН-Z.8
	33.3	35.9	38.0	39.7	41.1	42.3	38.2	33.8	29.2	ТИН-Z.9
	41.4	44.7	47.3	49.5	51.2	52.6	47.5	42.1	36.4	ТИН-Z.A
	3.4	4.0	4.4	4.8	5.1	5.3	4.8	4.3	3.8	ТИН-Z.2
	5.7	6.7	7.4	8.0	8.4	8.8	8.0	7.2	6.3	ТИН-Z.3
	8.0	9.3	10.3	11.1	11.8	12.3	11.2	10.1	8.8	ТИН-Z.4
	11.8	13.7	15.2	16.4	17.3	18.1	16.5	14.8	12.9	ТИН-Z.5
	14.0	16.2	17.9	19.3	20.4	21.3	19.5	17.4	15.2	ТИН-Z.6
20	19.9	23.1	25.5	27.5	29.1	30.4	27.8	24.8	21.6	ТИН-Z.7
	22.2	25.7	28.5	30.7	32.5	33.9	31.0	27.7	24.1	ТИН-Z.8
	25.5	29.5	32.7	35.3	37.3	38.9	35.6	31.8	27.7	ТИН-Z.9
	31.7	36.8	40.7	43.9	46.4	48.5	44.3	39.6	34.5	ТИН-Z.A

Таблица быстрого подбора ТРВ серии "ТИН"

Производительность указана при переохлаждение на входе ТРВ 1 К, и перепад давления в системе охлаждения 1,5 бар.

Температура конденсации °С	R407C	Производительность вентиля ТИН-N кВт								Модель
		Температура кипения, °С								
	15	10	5	0	-5	-10	-15	-20	-25	
50 насыщ. жидкость / 54,4 точка росы	3.1	3.1	3.2	3.2	3.2	3.2	2.9	2.5	2.1	ТИН-N.2
	5.1	5.2	5.3	5.4	5.4	5.4	4.8	4.2	3.5	ТИН-N.3
	7.1	7.3	7.4	7.5	7.6	7.6	6.8	5.8	4.9	ТИН-N.4
	10.5	10.8	10.9	11.1	11.1	11.1	10.0	8.6	7.3	ТИН-N.5
	12.4	12.7	12.9	13.1	13.1	13.1	11.8	10.1	8.6	ТИН-N.6
	17.6	18.1	18.4	18.6	18.7	18.7	16.8	14.4	12.2	ТИН-N.7
	19.7	20.2	20.5	20.7	20.8	20.8	18.7	16.1	13.6	ТИН-N.8
	22.6	23.2	23.6	23.8	23.9	23.9	21.5	18.4	15.6	ТИН-N.9
28.1	28.9	29.3	29.6	29.8	29.8	26.7	23.0	19.5	ТИН-N.A	
40 насыщ. жидкость / 44,9 точка росы	2.8	3.0	3.1	3.1	3.2	3.2	2.9	2.5	2.2	ТИН-N.2
	4.7	4.9	5.1	5.2	5.3	5.4	4.9	4.2	3.6	ТИН-N.3
	6.6	6.9	7.2	7.3	7.4	7.5	6.8	5.9	5.0	ТИН-N.4
	9.7	10.2	10.5	10.8	10.9	11.0	10.0	8.6	7.4	ТИН-N.5
	11.4	12.0	12.4	12.7	12.9	13.0	11.8	10.2	8.7	ТИН-N.6
	16.3	17.1	17.7	18.1	18.4	18.5	16.8	14.5	12.4	ТИН-N.7
	18.1	19.0	19.7	20.2	20.5	20.7	18.7	16.2	13.8	ТИН-N.8
	20.8	21.9	22.6	23.2	23.5	23.7	21.5	18.6	15.9	ТИН-N.9
25.9	27.2	28.2	28.8	29.3	29.6	26.8	23.2	19.8	ТИН-N.A	
30 насыщ. жидкость / 34,2 точка росы	2.3	2.6	2.7	2.9	3.0	3.0	2.8	2.4	2.1	ТИН-N.2
	3.9	4.3	4.6	4.8	5.0	5.1	4.6	4.1	3.5	ТИН-N.3
	5.4	6.0	6.4	6.7	6.9	7.1	6.5	5.7	4.9	ТИН-N.4
	8.0	8.8	9.4	9.9	10.2	10.4	9.6	8.3	7.2	ТИН-N.5
	9.4	10.4	11.1	11.7	12.0	12.3	11.3	9.9	8.5	ТИН-N.6
	13.4	14.8	15.8	16.6	17.1	17.5	16.1	14.0	12.1	ТИН-N.7
	15.0	16.5	17.7	18.5	19.1	19.6	17.9	15.6	13.5	ТИН-N.8
	17.2	19.0	20.3	21.2	22.0	22.5	20.6	18.0	15.5	ТИН-N.9
21.4	23.6	25.2	26.5	27.3	28.0	25.6	22.4	19.2	ТИН-N.A	
20 насыщ. жидкость / 25,6 точка росы	1.9	2.2	2.4	2.6	2.7	2.7	2.5	2.2	2.0	ТИН-N.2
	3.1	3.6	4.0	4.3	4.5	4.5	4.2	3.7	3.3	ТИН-N.3
	4.4	5.1	5.6	6.0	6.3	6.3	5.9	5.2	4.6	ТИН-N.4
	6.4	7.5	8.3	8.9	9.3	9.3	8.7	7.7	6.7	ТИН-N.5
	7.6	8.9	9.8	10.5	11.0	11.0	10.2	9.1	7.9	ТИН-N.6
	10.8	12.6	13.9	14.9	15.6	15.6	14.6	12.9	11.2	ТИН-N.7
	12.0	14.1	15.6	16.7	17.5	17.5	16.3	14.4	12.5	ТИН-N.8
	13.8	16.2	17.9	19.1	20.0	20.0	18.7	16.5	14.4	ТИН-N.9
17.2	20.1	22.2	23.8	25.0	25.0	23.3	20.6	17.9	ТИН-N.A	

Температура конденсации °С	R134a	Производительность вентиля ТИН-M кВт								Модель
		Температура кипения, °С								
	15	10	5	0	-5	-10	-15	-20	-25	
70	2.4	2.4	2.3	2.3	2.3	2.2	2.0	1.6		ТИН-M.2
	4.0	3.9	3.9	3.9	3.8	3.7	3.3	2.7		ТИН-M.3
	5.5	5.5	5.5	5.4	5.3	5.2	4.6	3.8		ТИН-M.4
	8.1	8.1	8.0	7.9	7.8	7.6	6.7	5.5		ТИН-M.5
	9.6	9.6	9.5	9.4	9.2	9.0	8.0	6.5		ТИН-M.6
	13.7	13.6	13.5	13.3	13.1	12.8	11.3	9.3		ТИН-M.7
	15.3	15.2	15.1	14.9	14.6	14.3	12.6	10.4		ТИН-M.8
	17.5	17.5	17.3	17.1	16.8	16.4	14.5	11.9		ТИН-M.9
21.8	21.8	21.6	21.3	20.9	20.4	18.1	14.9		ТИН-M.A	
60	2.4	2.4	2.4	2.4	2.4	2.4	2.1	1.8		ТИН-M.2
	4.0	4.0	4.0	4.0	4.0	3.9	3.5	2.9		ТИН-M.3
	5.6	5.6	5.7	5.6	5.6	5.5	4.9	4.1		ТИН-M.4
	8.2	8.3	8.3	8.3	8.2	8.1	7.2	6.0		ТИН-M.5
	9.7	9.8	9.8	9.8	9.7	9.6	8.5	7.1		ТИН-M.6
	13.8	13.9	14.0	13.9	13.8	13.6	12.2	10.1		ТИН-M.7
	15.4	15.5	15.6	15.5	15.4	15.2	13.6	11.3		ТИН-M.8
	17.6	17.8	17.9	17.8	17.7	17.5	15.6	12.9		ТИН-M.9
22.0	22.2	22.3	22.2	22.0	21.7	19.4	16.1		ТИН-M.A	
50	2.2	2.3	2.4	2.4	2.4	2.4	2.1	1.8		ТИН-M.2
	3.7	3.8	3.9	4.0	4.0	4.0	3.6	3.0		ТИН-M.3
	5.2	5.4	5.5	5.5	5.6	5.6	5.0	4.2		ТИН-M.4
	7.7	7.9	8.1	8.1	8.2	8.2	7.3	6.2		ТИН-M.5
	9.1	9.3	9.5	9.6	9.7	9.6	8.7	7.3		ТИН-M.6
	12.9	13.3	13.6	13.7	13.7	13.7	12.3	10.3		ТИН-M.7
	14.4	14.8	15.1	15.3	15.3	15.3	13.8	11.5		ТИН-M.8
	16.5	17.0	17.4	17.5	17.6	17.6	15.8	13.3		ТИН-M.9
20.6	21.2	21.6	21.8	21.9	21.9	19.7	16.5		ТИН-M.A	
40	1.9	2.0	2.1	2.2	2.2	2.3	2.1	1.7		ТИН-M.2
	3.2	3.4	3.6	3.7	3.7	3.8	3.4	2.9		ТИН-M.3
	4.4	4.7	5.0	5.1	5.2	5.3	4.8	4.1		ТИН-M.4
	6.5	7.0	7.3	7.5	7.7	7.8	7.1	6.0		ТИН-M.5
	7.7	8.2	8.6	8.9	9.1	9.2	8.4	7.1		ТИН-M.6
	10.9	11.7	12.3	12.7	12.9	13.1	11.9	10.1		ТИН-M.7
	12.2	13.1	13.7	14.2	14.4	14.6	13.3	11.2		ТИН-M.8
	14.0	15.0	15.7	16.2	16.6	16.8	15.3	12.9		ТИН-M.9
17.4	18.7	19.6	20.2	20.6	20.9	19.0	16.1		ТИН-M.A	



11.1.3. ТРВ серии "TX7" (с внешним уравниванием) Двунаправленная конструкция; сбалансированный порт.

Структура обозначения моделей (пример): **TX7-N16**

- TX7 - серия
- N- тип хладагента
- 1- тип заправки: 0- жидкостная, 1 - газовая MOP
- 6- индекс производительности

PS: -46 бар

TS: -25...+70°C

работа при частичной нагрузке: 20/25%-110%

Двунаправленная конструкция; ТРВ пригодны для работы в тепловых насосах

Сбалансированная конструкция порта для работы с постоянным перегревом в широком диапазоне применения при различных давлениях конденсации



Хладагенты								Присоед. размеры (дюйм)	Цена (EUR)
R22		R134a		R407C		R410			
Модель	Q (Вт)	Модель	Q (Вт)	Модель	Q (Вт)	Модель	Q (Вт)		
TX7-N03	27500	TX7-M03	18100	TX7-N03	28900	TX7-Z13	32100	1/2"x5/8"	156.4
TX7-N13		TX7-M13		TX7-N13					
TX7-N04	34200	TX7-M04	22500	TX7-N04	36000	TX7-Z14	39900	5/8"x7/8"	156.4
TX7-N14		TX7-M14		TX7-N14					
TX7-N05	41900	TX7-M05	27500	TX7-N05	44100	TX7-Z15	48900	5/8"x7/8"	156.4
TX7-N15		TX7-M15		TX7-N15					
TX7-N06	69100	TX7-M06	45400	TX7-N06	72700	TX7-Z16	80700	7/8"x11/8"	178.8
TX7-N16		TX7-M16		TX7-N16					
TX7-N07	85200	TX7-M07	56000	TX7-N07	89700	TX7-Z17	99400	7/8"x11/8"	178.8
TX7-N17		TX7-M17		TX7-N17					
TX7-N08	112200	TX7-M08	73700	TX7-N08	118100	TX7-Z18	130900	7/8"x11/8"	254.7
TX7-N18		TX7-M18		TX7-N18					
TX7-N09	157200	TX7-M09	103300	TX7-N09	165400	TX7-Z19	183400	7/8"x11/8"	254.7
TX7-N19		TX7-M19		TX7-N19					

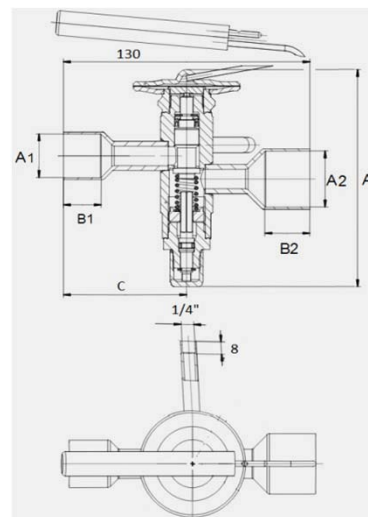
Холодопроизводительность указана при температуре конденсации +38°C, температуре кипения +4°C, переохлаждении жидкости на входе ТРВ 1К

Производительность на других условиях определяйте по программе Emerson SELECT.

Технические характеристики / значения MOP

Хладагент	Диапазон тем-ры кипения (°C)		MOP (бар)	Вентиль полностью закрыт	Вентиль полностью открыт	Номин. статический перегрев
	TX6-0	TX6-1				
R22	-25...+20	-25...+14	6.9	+18,5°C	+14°C	4,4К
R134a	-25...+30	-25...+10	3.8	+14,5°C	+10°C	4,4К
R407C	-25...+20	-25...+14	6.9	+18,5°C*	+14°C*	4,4К
R410		-40...+14	12.1	+18,5°C	+14°C	4,4К

* температура насыщения / точка росы.



Габаритные размеры

Модель	A1 Ø	B1 (мм)	A2 Ø	B2 (мм)	A (мм)	C (мм)	Капил. трубка (мм)	Термобаллон		Масса (кг)
								Ø (мм)	L (мм)	
TX7-__3	1/2"	9.1	5/8"	11.1	106	65	1500	16	78	0.54
TX7-__4	5/8"	11.1	7/8"	15.9	106	65				0.54
TX7-__5	5/8"	11.1	7/8"	15.9	106	65				0.58
TX7-__6	7/8"	15.9	11/8"	18.9	109	65				0.60
TX7-__7	7/8"	15.9	11/8"	18.9	109	65				0.60
TX7-__8	7/8"	15.9	11/8"	18.9	109	65				0.60
TX7-__9	7/8"	15.9	11/8"	18.9	109	65				0.60

ТРВ серии "TX6" (с внешним уравниванием)
Серия "TX6" снимается с производства, замена серия "TX7"



Структура обозначения моделей (пример): **TX6-N16**

- TX6 - серия
- N- тип хладагента
- 1- тип заправки
- 0- жидкостная, 1 - газовая МОР
- 6- индекс производительности

PS: TX6H/N/M/S - 31бар, TX6-Z - 42бар

TS: -45...+65°C

Двухнаправленная конструкция; ТРВ пригодны для работы в тепловых насосах

Сбалансированная конструкция порта для работы с постоянным перегревом в широком диапазоне применения при различных давлениях конденсации



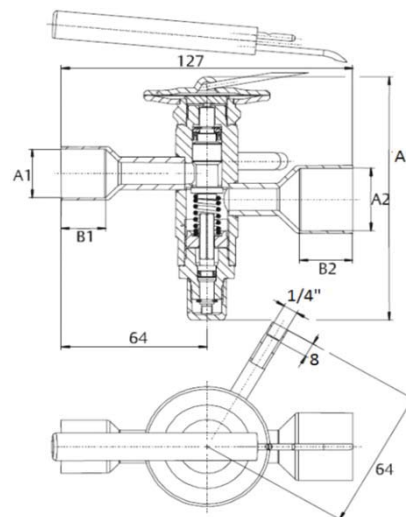
Хладагент										Присоед. размеры (дюйм)	Цена (EUR)
R22		R134a		R407C		R404A		R410			
Модель	Q (Вт)	Модель	Q (Вт)	Модель	Q (Вт)	Модель	Q (Вт)	Модель	Q (Вт)		
TX6-N02 TX6-N12	13300	TX6-M02 TX6-M12	10300	TX6-N02 TX6-N12	14400	TX6-S02 TX6-S42	9400	TX6-Z12	16000	1/2"x5/8"	114.8
TX6-N03 TX6-N13	23700	TX6-M03 TX6-M13	18400	TX6-N03 TX6-N13	25600	TX6-S03 TX6-S43	16700	TX6-Z13	28000	1/2"x5/8"	114.8
TX6-N04 TX6-N14	33000	TX6-M04 TX6-M14	25600	TX6-N04 TX6-N14	35700	TX6-S04 TX6-S44	23200	TX6-Z14	40000	5/8"x7/8"	129.9
TX6-N05 TX6-N15	41800	TX6-M05 TX6-M15	32500	TX6-N05 TX6-N15	45200	TX6-S05 TX6-S45	29500	TX6-Z15	50000	5/8"x7/8"	129.9
TX6-N06 TX6-N16	61900	TX6-M06 TX6-M16	48100	TX6-N06 TX6-N16	66900	TX6-S06 TX6-S46	43700	TX6-Z16	74000	7/8"x11/8"	129.9
TX6-N0 TX6-N17	80800	TX6-M07 TX6-M17	62800	TX6-N07 TX6-N17	87300	TX6-S07 TX6-S47	57000	TX6-Z17	97000	7/8"x11/8"	129.9

Холодопроизводительность указана при температуре конденсации +38°C, температуре кипения +4°C, переохлаждении жидкости на входе ТРВ 1К
Производительность на других условиях определяйте по таблице см. раздел 11.1.5 или по программе Emerson SELECT.

Технические характеристики / значения МОР

Хладагент	Диапазон тем-ры кипения (°C)		МОР (бар)	Вентиль полностью закрыт	Вентиль полностью открыт	Номин. статический перегрев
	TX6-_0	TX6-_1				
R22	-45...+20	-45...+13	7.9	+15°C	+13°C	3,3К
R134a	-20...+20	-20...+11	4.8	+14°C	+11°C	3,3К
R407C	-30...+20	-30...+15	7.9	+18°C*	+15°C*	3,3К
R404A / R507	-45...+20	-45...-18	3.8	-14°C	-18°C	3,3К
R410		-45...+15	13.4	+18°C	+15°C	3,3К

* температура насыщения / точка росы.



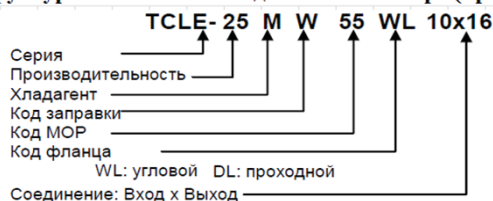
Габаритные размеры

Модель	A1 Ø	B1 (мм)	A2 Ø	B2 (мм)	A (мм)	Капил. трубка (мм)	Термобаллон		Масса (кг)
							Ø (мм)	L (мм)	
TX6-_2	1/2"	9	5/8"	13	102	1500	13 (R410A: 19,2)	89 (R410A: 59)	0.60
TX6-_3	1/2"	9	5/8"	13	102				0.60
TX6-_4	5/8"	13	7/8"	19	111				0.65
TX6-_5	5/8"	13	7/8"	19	111				0.65
TX6-_6	7/8"	19	11/8"	23	111				0.70
TX6-_7	7/8"	19	11/8"	23	111				0.70



11.1.4. TPB серии "Т" (с внешним уравниванием) Двунаправленная конструкция.

Структура обозначения моделей TPB в сборе (пример):



TPB TCLE/TJRE в сборе



Корпус XB1019



Дюза X 22440



Фланец C501

Структура обозначения моделей корпуса TPB (пример):



Двунаправленная конструкция; TPB пригодны для работы в тепловых насосах

Хладагент											Клапанный узел (дюза)	Присоед. размеры (дюйм)	Корпус (силовой элемент)
Серия	R22		R134a		R407C		R404/507		R410A				
	Модель	Q (Вт)	Модель	Q (Вт)	Модель	Q (Вт)	Модель	Q (Вт)	Модель	Q (Вт)			
TCLE	50HW	1.9	25MW	1.5	50NW	2.1	25SW	1.3	50ZW	2.2	X22440-B1B	C501-5 3/8"x5/8"	XB 1019-...-1B
	100HW	3.7	75MW	2.9	100NW	4.0	75SW	2.6	100ZW	4.3	X22440-B2B		
	200HW	7.9	150MW	6.1	200NW	8.5	150SW	5.6	250ZW	9.2	X22440-B3,5B		
	250HW	11.9	200MW	9.3	300NW	12.9	200SW	8.4	400ZW	13.9	X22440-B3,5B		
	300HW	17.3	250MW	13.5	400NW	18.7	250SW	12.2	600ZW	20.2	X22440-B4B		
	500HW	22.2	350MW	17.3	550NW	24.0	400SW	15.7	750ZW	25.9	X22440-B5B	C501-7	
	750HW	30.4	550MW	23.6	750NW	32.9	600SW	21.5	1000ZW	35.5	X22440-B6B	1/2"x5/8"	
	1000HW	41.1	750MW	32.0	1000NW	44.4	850SW	29.0	1400ZW	48.0	X22440-B7B	A576	
	1200HW	47.8	900MW	37.2	1150NW	51.7	1000SW	33.8	1600ZW	55.8	X22440-B8B	5/8"x7/8"	
TJRE	14HW	58	11MW	45	14NW	62	12SW	40	19ZW	67.7	X11873-B4B	10331	
	18HW	74	13MW	57	17NW	80	14SW	51	25ZW	86.4	X11873-B5B	7/8"x7/8"	
TERE	22HW	91	16MW	71	21NW	99	18SW	63			X9117-B6B	9153 7/8"x7/8"	XC 726-...-2B
	26HW	104	19MW	81	25NW	112	20SW	72			X9117-B7B		
	35HW	143	25MW	112	33NW	155	27SW	99			X9117-B8B		
	45HW	174	31MW	135	42NW	188	34SW	120			X9117-B9B		
TIRE	55HW	223	45MW	174	52NW	241	47SW	154			X9166-B10B		
THRE	75HW	253	55MW	197	71NW	273	64SW	174			X9144-B11B	9149	
	100HW	302	68MW	236	94NW	627	77SW	209			X9144-B13B	7/8"x7/8"	

Холодопроизводительность указана при температуре конденсации +38°C, температуре кипения +4°C, переохлаждении жидкости на входе TPB 1К
Производительность на других условиях определяйте по таблице см. раздел 11.1.5 или по программе Emerson SELECT.

Серия	Корпус	Цена (EUR)
TCLE	XB1019-...-1B	109
TJRE		
TERE		
TIRE	XC726-...-2B	209
THRE		

Дюза	Цена (EUR)
X 22440-B*B	46.3
	46.3
	46.3
X 11873-B*B	75.3
X 9117-B*B	76.7
X 9166-B*B	86.2
X 9144B*B	112.1

Фланец угловой	Цена (EUR)
C501-5 3/8"x5/8"	33.3
C501-7 1/2"x5/8"	32.2
A576 5/8"x7/8"	51.5
10331 7/8"x7/8"	55.0
9153 7/8"x7/8"	55.0
9149 7/8"x7/8"	55.0

Фланец прямооточный	Цена (EUR)
9761-3 3/8"x5/8"	51.5
9761-4 1/2"x5/8"	51.5
6346-17 5/8"x7/8"	51.5
10332 7/8"x7/8"	70.4
9152 7/8"x7/8"	70.4
9148 7/8"x7/8"	70.4

Значения MOP (Диапазон температур кипения, °C)

код MOP	15	35	40	55	65	75	80	100	175
(бар)	1	2.4	2.8	3.8	4.5	5.2	5.5	6.9	12.1
R22		-45...-16				-45...0		-45...+13	
R134a	-45...+16	-45...0		-45...+11					
R407								-45...+14	
R404/507			-45...-18	-45...-10		-45...-2	-45...0		
R410A									-45...+16

**11.1.5. Таблица поправочных коэффициентов для ТРВ
серии TI, TIE, TX6, T, L**



Подбор вентилей для условий, отличающихся от +38°C / +4°C и переохлаждении жидкости на 1К на входе в ТРВ осуществляется согласно формуле :

$$Q_n = Q \times K_t \times K_{\Delta p} \times K_{SH}$$

- Q_n - номинальная производительность (указанная в таблице для данной модели ТРВ)
- Q - требуемая холодопроизводительность для Вашего режима
- K_t - поправочный коэффициент для температуры кипения и температуры жидкости
- K_{SH} - поправочный коэффициент для переохлаждения жидкости на входе

Производительность на других условиях можно найти по программе Emerson SELECT.

Поправочный коэффициент K_{SH}.

Переохлаждение жидкости	< 15 К	20 К	30 К	40 К	50 К	60 К
Поправочный коэффициент K _{SH}	1	0.8	0.7	0.6	0.5	0.4

Температура жидкости (°C)	R22		Поправочный коэффициент K _t													
			Температура кипения (°C)													
			+30	+25	+20	+15	+10	+5	0	-5	-10	-15	-20	-25	-30	-35
+60	1,22	1,23	1,24	1,25	1,26	1,28	1,30	1,31	1,38	1,58	1,84	2,16	2,56	3,04	3,55	4,23
+55	1,14	1,15	1,16	1,17	1,19	1,20	1,22	1,23	1,29	1,42	1,72	2,02	2,39	2,83	3,30	3,94
+50	1,08	1,09	1,10	1,11	1,12	1,13	1,15	1,16	1,21	1,39	1,62	1,89	2,24	2,66	3,10	3,68
+45	1,02	1,03	1,04	1,05	1,06	1,07	1,08	1,10	1,15	1,31	1,52	1,79	2,11	2,50	2,91	3,46
+40	0,97	0,98	0,99	1,00	1,01	1,02	1,03	1,04	1,09	1,24	1,45	1,69	2,00	2,37	2,75	3,27
+35	0,92	0,93	0,94	0,95	0,96	0,97	0,98	0,99	1,03	1,18	1,37	1,61	1,89	2,24	2,60	3,09
+30	0,88	0,89	0,90	0,91	0,92	0,93	0,94	0,95	0,99	1,13	1,31	1,55	1,83	2,13	2,47	2,93
+25		0,85	0,86	0,87	0,88	0,89	0,89	0,90	0,94	1,08	1,25	1,46	1,72	2,03	2,36	2,80
+20			0,83	0,83	0,84	0,85	0,86	0,87	0,90	1,03	1,19	1,40	1,64	1,94	2,25	2,66
+15				0,80	0,81	0,81	0,82	0,83	0,87	0,99	1,14	1,34	1,57	1,86	2,15	2,55
+10					0,78	0,78	0,79	0,80	0,83	0,95	1,10	1,28	1,51	1,78	2,06	2,44
+5						0,75	0,76	0,77	0,80	0,91	1,06	1,23	1,45	1,71	1,98	2,34
0							0,73	0,74	0,77	0,88	1,02	1,19	1,39	1,65	1,90	2,25
-5								0,71	0,74	0,85	0,98	1,14	1,34	1,58	1,83	2,17
-10									0,72	0,82	0,95	1,10	1,30	1,53	1,77	2,09

Поправочный коэффициент K_{Δp}.

ΔP (бар)	0.5	1	1.5	2	2.5	3	3.5	4	4.5	5	5.5	6	6.5	7	8	9
K _{Δp}	4.25	3	2.46	2.13	1.9	1.74	1.61	1.5	1.42	1.35	1.28	1.23	1.18	1.14	1.06	1
ΔP (бар)	10	11	12	13	14	15	16	17	18	19	20	21	22	23	24	25
K _{Δp}	0.95	0.91	0.87	0.83	0.8	0.78	0.75	0.73	0.71	0.69	0.67	0.66	0.64	0.63	0.61	0.6

Температура жидкости (°C)	R134a		Поправочный коэффициент K _t													
			Температура кипения (°C)													
			+30	+25	+20	+15	+10	+5	0	-5	-10	-15	-20	-25	-30	-35
+60	1,22	1,25	1,27	1,30	1,33	1,36	1,40	1,44	1,48	1,75	2,08	2,46	2,94			
+55	1,14	1,16	1,18	1,21	1,23	1,26	1,29	1,33	1,36	1,60	1,90	2,25	2,68			
+50	1,07	1,08	1,10	1,13	1,15	1,17	1,20	1,23	1,26	1,48	1,76	2,07	2,46			
+45	1,00	1,02	1,04	1,06	1,08	1,10	1,12	1,15	1,17	1,38	1,63	1,92	2,28			
+40	0,93	0,96	0,98	0,99	1,01	1,03	1,05	1,08	1,10	1,29	1,52	1,79	2,12			
+35	0,90	0,91	0,92	0,94	0,96	0,97	0,99	1,01	1,03	1,21	1,43	1,68	1,99			
+30	0,85	0,86	0,88	0,89	0,91	0,92	0,94	0,96	0,98	1,14	1,35	1,58	1,87			
+25		0,82	0,83	0,85	0,86	0,87	0,89	0,91	0,92	1,08	1,27	1,49	1,76			
+20			0,80	0,81	0,82	0,83	0,85	0,89	0,88	1,02	1,21	1,41	1,67			
+15				0,77	0,78	0,79	0,81	0,82	0,84	0,97	1,15	1,34	1,58			
+10					0,75	0,76	0,77	0,78	0,80	0,93	1,09	1,28	1,51			
+5						0,73	0,74	0,75	0,76	0,89	1,04	1,22	1,44			
0							0,71	0,72	0,73	0,85	1,00	1,17	1,37			
-5								0,69	0,70	0,82	0,96	1,12	1,31			
-10									0,68	0,79	0,92	1,07	1,26			

Поправочный коэффициент K_{Δp}.

ΔP (бар)	0.5	1	1.5	2	2.5	3	3.5	4	4.5	5	5.5	6	6.5	7	7.5	8
K _{Δp}	3.5	2.48	2.02	1.75	1.57	1.43	1.32	1.24	1.17	1.11	1.06	1.01	0.97	0.94	0.9	0.88
ΔP (бар)	8.5	9	9.5	10	10.5	11	11.5	12	13	14	15	16	17	18	19	20
K _{Δp}	0.85	0.83	0.8	0.78	0.76	0.75	0.73	0.72	0.69	0.66	0.64	0.62	0.6	0.58	0.57	0.55

Поправочный коэффициент K_{SH}

Переохлаждение жидкости	< 15 К	20 К	30 К	40 К	50 К	60 К
Поправочный коэффициент K_{SH}	1	0.8	0.7	0.6	0.5	0.4

Температура жидкости (°C)	R407C		Поправочный коэффициент K_t Температура кипения (°C)													
	+30	+25	+20	+15	+10	+5	0	-5	-10	-15	-20	-25	-30	-35	-40	-45
+60																
+55	1.20	1.21	1.23	1.26	1.28	1.31	1.34	1.37	1.40	1.63	1.98	2.42				
+50	1.10	1.11	1.13	1.15	1.17	1.19	1.22	1.24	1.27	1.48	1.78	2.18				
+45	1.02	1.03	1.05	1.06	1.08	1.10	1.12	1.14	1.17	1.35	1.64	2.00				
+40	0.95	0.96	0.98	0.99	1.01	1.02	1.04	1.06	1.08	1.25	1.52	1.84				
+35	0.89	0.90	0.92	0.93	0.94	0.96	0.98	0.99	1.01	1.12	1.41	1.71				
+30	0.85	0.85	0.87	0.88	0.89	0.90	0.92	0.93	0.95	1.10	1.32	1.60				
+25		0.81	0.82	0.83	0.84	0.85	0.87	0.88	0.90	1.03	1.25	1.51				
+20			0.78	0.79	0.80	0.81	0.82	0.84	0.85	0.98	1.18	1.43				
+15				0.75	0.76	0.77	0.78	0.80	0.10	0.93	1.12	1.35				
+10					0.73	0.74	0.75	0.76	0.77	0.89	1.07	1.29				
+5						0.71	0.72	0.73	0.74	0.85	1.02	1.23				
0							0.69	0.70	0.71	0.81	0.98	1.18				
-5								0.67	0.68	0.78	0.94	1.13				
-10									0.65	0.75	0.90	1.08				

Поправочный коэффициент $K_{\Delta p}$

ΔP (бар)	0.5	1	1.5	2	2.5	3	3.5	4	4.5	5	5.5	6	6.5	7	8	9
$K_{\Delta p}$	4.78	3.33	2.72	2.63	2.11	1.92	1.78	1.67	1.57	1.49	1.42	1.36	1.31	1.26	1.18	1.11
ΔP (бар)	10	11	12	13	14	15	16	17	18	19	20	21	22	23	24	25
$K_{\Delta p}$	1.05	1.01	0.96	0.92	0.89	0.86	0.83	0.81	0.79	0.76	0.75	0.73	0.71	0.7	0.68	0.67

Температура жидкости (°C)	R404A		Поправочный коэффициент K_t Температура кипения (°C)													
	+30	+25	+20	+15	+10	+5	0	-5	-10	-15	-20	-25	-30	-35	-40	-45
+60	1.56	1.59	1.64	1.69	1.74	1.81	1.88	1.96	2.06	2.43	2.95	3.56	4.37	5.38	6.71	8.47
+55	1.32	1.35	1.38	1.42	1.46	1.50	1.55	1.61	1.68	1.96	2.36	2.83	3.43	4.16	5.12	6.34
+50	1.16	1.18	1.20	1.23	1.26	1.30	1.34	1.38	1.43	1.67	1.99	2.37	2.85	3.43	4.18	5.14
+45	1.04	1.05	1.07	1.10	1.12	1.15	1.18	1.22	1.26	1.46	1.74	2.05	2.46	2.95	3.57	4.35
+40	0.94	0.96	0.97	0.99	1.02	1.04	1.07	1.09	1.13	1.30	1.55	1.82	2.17	2.59	3.13	3.80
+35	0.87	0.88	0.90	0.91	0.93	0.95	0.97	1.00	1.02	1.18	1.40	1.64	1.96	2.33	2.80	3.38
+30	0.81	0.82	0.83	0.84	0.86	0.88	0.90	0.92	0.94	1.08	1.28	1.50	1.78	2.11	2.53	3.05
+25		0.76	0.77	0.79	0.80	0.82	0.83	0.85	0.88	1.00	1.18	1.39	1.64	1.94	2.32	2.79
+20			0.73	0.74	0.75	0.77	0.78	0.80	0.81	0.94	1.10	1.29	1.52	1.80	2.15	2.58
+15				0.70	0.71	0.72	0.73	0.75	0.76	0.88	1.03	1.21	1.42	1.68	2.00	2.40
+10					0.67	0.68	0.69	0.71	0.72	0.83	0.97	1.13	1.34	1.58	1.88	2.25
+5						0.65	0.66	0.67	0.68	0.78	0.92	1.07	1.26	1.49	1.77	2.11
0							0.63	0.64	0.65	0.75	0.88	1.02	1.20	1.41	1.67	2.00
-5								0.61	0.62	0.71	0.83	0.97	1.14	1.34	1.59	1.90
-10									0.60	0.68	0.80	0.93	1.09	1.28	1.52	1.81

Поправочный коэффициент $K_{\Delta p}$

ΔP (бар)	0.5	1	1.5	2	2.5	3	3.5	4	4.5	5	5.5	6	6.5	7	8	9
$K_{\Delta p}$	4.55	3.21	2.62	2.27	2.03	1.86	1.72	1.61	1.52	1.44	1.37	1.31	1.26	1.21	1.14	1.07
ΔP (бар)	10	11	12	13	14	15	16	17	18	19	20	21	22	23	24	25
$K_{\Delta p}$	1.02	0.97	0.93	0.89	0.86	0.83	0.80	0.78	0.76	0.74	0.72	0.70	0.69	0.67	0.66	0.64

Поправочный коэффициент K_{SH}

Переохлаждение жидкости	< 15 К	20 К	30 К	40 К	50 К	60 К
Поправочный коэффициент K_{SH}	1	0.8	0.7	0.6	0.5	0.4

Температура жидкости (°C)	R507		Поправочный коэффициент K_t Температура кипения (°C)													
	+30	+25	+20	+15	+10	+5	0	-5	-10	-15	-20	-25	-30	-35	-40	-45
+60	1.34	1.57	1.61	1.65	1.71	1.76	1.83	1.90	1.98	2.36	2.84	3.44	4.23	5.25	6.61	8.45
+55	1.30	1.33	1.36	1.39	1.43	1.47	1.52	1.57	1.65	1.92	2.29	2.75	3.35	4.11	5.11	6.44
+50	1.15	1.17	1.19	1.22	1.24	1.28	1.31	1.35	1.40	1.64	1.95	2.33	2.81	3.43	4.23	5.29
+45	1.03	1.05	1.07	1.09	1.11	1.14	1.17	1.20	1.23	1.45	1.71	2.04	2.45	2.97	3.64	4.53
+40	0.94	0.96	0.97	0.99	1.01	1.03	1.06	1.08	1.11	1.30	1.53	1.82	2.18	2.63	3.22	3.98
+35	0.87	0.88	0.90	0.91	0.93	0.95	0.97	0.99	1.01	1.18	1.39	1.65	1.97	2.37	2.89	3.56
+30	0.81	0.82	0.83	0.85	0.96	0.88	0.89	0.91	0.93	1.09	1.28	1.51	1.80	2.17	2.63	3.23
+25		0.77	0.78	0.79	0.80	0.82	0.83	0.85	0.87	1.01	1.18	1.04	1.66	1.99	2.42	2.97
+20			0.73	0.74	0.75	0.77	0.78	0.79	0.81	0.94	1.10	1.30	1.54	1.85	2.24	2.74
+15				0.70	0.71	0.72	0.73	0.75	0.76	0.88	1.03	1.21	1.44	1.73	2.09	2.55
+10					0.67	0.68	0.69	0.70	0.72	0.83	0.97	1.14	1.35	1.62	1.95	2.38
+5						0.64	0.65	0.67	0.68	0.78	0.92	1.07	1.27	1.52	1.83	2.23
0							0.62	0.63	0.64	0.74	0.87	1.02	1.20	1.43	1.73	2.10
-5								0.60	0.61	0.70	0.82	0.96	1.14	1.35	1.63	1.98
-10									0.58	0.67	0.78	0.91	1.08	1.28	1.54	1.87

Поправочный коэффициент $K_{\Delta P}$

ΔP (бар)	0.5	1	1.5	2	2.5	3	3.5	4	4.5	5	5.5	6	6.5	7	8	9
$K_{\Delta P}$	4.63	3.27	2.67	2.31	2.07	1.89	1.75	1.64	1.54	1.46	1.4	1.34	1.28	1.24	1.16	1.09
ΔP (бар)	10	11	12	13	14	15	16	17	18	19	20	21	22	23	24	25
$K_{\Delta P}$	1.03	0.99	0.94	0.91	0.97	0.85	0.82	0.79	0.77	0.75	0.73	0.71	0.7	0.68	0.67	0.65

Температура жидкости (°C)	R410A		Поправочный коэффициент K_t Температура кипения (°C)													
	+30	+25	+20	+15	+10	+5	0	-5	-10	-15	-20	-25	-30	-35	-40	-45
+65			1.75	1.76	1.78	1.80	1.83	1.86	1.89	2.18	2.55	3.05	3.69	4.49	5.46	6.62
+60			1.49	1.50	1.51	1.53	1.54	1.57	1.59	1.83	2.14	2.55	3.08	3.73	4.52	5.45
+55			1.31	1.32	1.33	1.35	1.36	1.38	1.40	1.61	1.87	2.23	2.68	3.25	3.92	4.72
+50			1.19	1.20	1.20	1.21	1.23	1.24	1.26	1.44	1.68	2.00	2.40	2.90	3.49	4.20
+45			1.09	1.09	1.10	1.11	1.12	1.13	1.15	1.32	1.53	1.82	2.18	2.63	3.17	3.80
+40			1.01	1.01	1.02	1.03	1.04	1.05	1.06	1.21	1.41	1.67	2.01	2.41	2.90	3.48
+35			0.94	0.94	0.95	0.96	0.97	0.98	0.99	1.13	1.31	1.55	1.86	2.24	2.69	3.21
+30			0.88	0.89	0.89	0.90	0.91	0.91	0.92	1.06	1.22	1.45	1.74	2.09	2.50	2.99
+25			0.83	0.84	0.84	0.85	0.85	0.86	0.87	0.99	1.15	1.36	1.63	1.96	2.35	2.80
+20				0.79	0.80	0.80	0.81	0.81	0.82	0.94	1.09	1.29	1.54	1.84	2.21	2.64

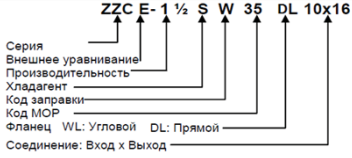
Поправочный коэффициент $K_{\Delta P}$

ΔP (бар)	1	2	3	4	5	6	7	8	9	10	11	12	13	14	15	16
$K_{\Delta P}$	3.7	2.65	2.16	1.87	1.67	1.53	1.41	1.32	1.25	1.18	1.13	1.08	1.04	1	0.97	0.94
ΔP (бар)	17	18	19	20	21	22	23	24	25	26	27	28	29	30	31	32
$K_{\Delta P}$	0.91	0.88	0.86	0.84	0.82	0.8	0.78	0.76	0.75	0.73	0.72	0.71	0.69	0.68	0.67	0.66

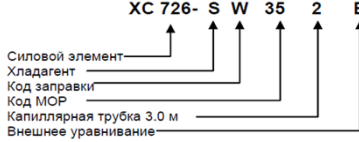


11.1.6. ТРВ серии "ZZ" (с внешним уравниванием) для низких температур кипения -45...-120 °С

Структура обозначения моделей ТРВ в сборе (пример):



Структура обозначения моделей корпуса ТРВ (пример):



ТРВ ZZLE в сборе



Корпус XC 726



Фланец 9761-3



Дюза X 10-B

Серия	Хладагент						Клапанный узел (дюза)	Присоед. размеры (дюйм)	Корпус (силовой элемент)	Болты бронзовые	Цена ТРВ на R23 (Евро)	
	R23		R22		R404/507							
	Модель	Q (Вт)	Модель	Q (Вт)	Модель	Q (Вт)						
ZZCE	2BG	1.9	3/4HW	1.8	3/4SW	1.2	X 10-B01	C501-5	XC 726-...-2B	BZ 32-2A	532.2	
	6BG	4.0	11/2HW	3.8	11/2SW	2.6	X 10-B02				3/8"x5/8"	532.2
	8BG	6.8	21/2HW	6.4	21/2SW	4.4	X 10-B03				532.2	
	12BG	10.8	4HW	10.2	31/2SW	7.0	X 10-B04	C501-7			532.2	
	17BG	16.3	6HW	15.4	5SW	10.6	X 10-B05				1/2"x5/8"	532.2
	25BG	21.7	8HW	20.5	8SW	14.1	X 10-B06	A576			550.4	
	31BG	27.1	10HW	25.6	9SW	17.6	X 10-B07	5/8"x7/8"			550.4	

Холодопроизводительность указана для R-22, R-404A, R507 при температуре конденсации +25 °С, температуре кипения -40 °С; для R-23 при температуре конденсации -25 °С и температуре кипения -60 °С, переохлаждении жидкости на входе ТРВ 1К
Производительность на других условиях определяйте по таблице коэффициентов или по программе Emerson SELECT.

Корпус	Цена (EUR)
XC726-HW-2B	209
XC726-SW-2B	209
XC726-BG-2B	368

Дюза	Цена (EUR)
X 10-B0*	110.3

Фланец угловой	Цена (EUR)
C501-5 3/8"x5/8"	33.3
C501-7 1/2"x5/8"	33.3
A576 5/8"x7/8"	51.5

Фланец прямоочный	Цена (EUR)
9761-3 3/8"x5/8"	51.5
9761-4 1/2"x5/8"	51.5
6346-17 5/8"x7/8"	51.5

Значения МОР (Диапазон температур кипения, °С)

код МОР	20	35	40	55	60	125
(бар)	1.4	2.4	2.8	3.8	4.1	8.6
tmax(°C)	-66	-11	-14	-7	-48	-32
R23	-100...-71				-100...-51	-100...-33
R22		-70...-15				
R404/507			-75...-18		-75...-10	

Болт бронзовый (2шт)	Цена (Евро)
BZ 32-2A	21.1

Подбор вентилей для условий, отличающихся от стандартных условий осуществляется согласно формуле :

$$Q_n = Q \times K_t \times K_{\Delta P} \times K_{SH}$$

- Q_n - номинальная производительность (указанная в таблице для данной модели ТРВ)
- Q - требуемая холодопроизводительность для Вашего режима
- K_t - поправочный коэффициент для температуры кипения и температуры жидкости
- K_{SH} - поправочный коэффициент для переохлаждения жидкости на входе

Таблица поправочных коэффициентов для ТРВ серий "ZZ"

Температура жидкости (°C)	Поправочный коэффициент K _t											
	R-23											
	Температура кипения (°C)											
-10	1.18	1.18	1.19	1.21	1.28	1.48	1.86	2.21	2.73	3.36	4.15	5.06
-20	1.04	1.05	1.06	1.07	1.13	1.31	1.64	1.95	2.41	2.95	3.64	4.43
-30	0.94	0.94	0.95	0.96	1.02	1.17	1.47	1.75	2.15	2.63	3.24	3.94
-40	0.85	0.86	0.86	0.87	0.92	1.06	1.33	1.58	1.94	2.38	2.92	3.55
-50			0.79	0.80	0.84	0.97	1.22	1.44	1.77	2.17	2.86	3.23
-60					0.78	0.90	1.12	1.33	1.63	1.99	2.44	2.96
-70							1.04	1.23	1.51	1.84	2.26	2.73
-80									1.40	1.71	2.10	2.54
	Поправочный коэффициент K _{ΔP}											
ΔP (бар)	0.5	1	1.5	2	2.5	3	3.5	4	4.5	5	6	7
K _{ΔP}	4.2	2.97	2.43	2.1	1.88	1.72	1.59	1.49	1.4	1.33	1.21	1.12
ΔP (бар)	8	9	10	11	12	13	14	15	16	17	18	19
K _{ΔP}	1.05	0.99	0.94	0.9	0.86	0.82	0.79	0.77	0.74	0.72	0.7	0.68

Подбор вентиля для условий, отличающихся от стандартных условий осуществляется согласно формуле :

$$Q_n = Q \times K_t \times K_{\Delta P} \times K_{SH}$$

Q_n - номинальная производительность (указанная в таблице для данной модели ТРВ)

Q - требуемая холодопроизводительность для Вашего режима

K_t - поправочный коэффициент для температуры кипения и температуры жидкости

K_{SH} - поправочный коэффициент для переохлаждения жидкости на входе

Производительность на других условиях можно найти по программе Emerson SELECT.



Поправочный коэффициент K_{SH}

Переохлаждение жидкости	< 15 К	20 К	30 К	40 К	50 К	60 К
Поправочный коэффициент K_{SH}	1	0.8	0.7	0.6	0.5	0.4

Таблица поправочных коэффициентов для ТРВ серий "ZZ"

Температура жидкости (°C)	R-22		Поправочный коэффициент K_t									
			Температура кипения (°C)									
	-40	-45	-50	-55	-60	-65	-70	-75	-80	-90	-95	-100
10		1.02	1.21	1.42	1.66	1.97	2.30					
0		0.94	1.12	1.30	1.53	1.75	2.02					
-10		0.88	1.04	1.21	1.42	1.61	1.83					
-20		0.82	0.98	1.13	1.32	1.50	1.71					
-30		0.77	0.92	1.05	1.23	1.39	1.56					
-40			0.86	1.00	1.15	1.30	1.47					
-50					1.09	1.25	1.42					
Поправочный коэффициент $K_{\Delta P}$												
ΔP (бар)	0.5	1	1.5	2	2.5	3	3.5	4	4.5	5	6	7
$K_{\Delta P}$	4.4	3.1	2.5	2.2	2	1.8	1.7	1.6	1.5	1.4	1.3	1.2
ΔP (бар)	8	9	10	11	12	13	14	15	16	17	18	19
$K_{\Delta P}$	1.1	1.04	0.98	0.94	0.9	0.87	0.83	0.81	0.78	0.76	0.74	0.72

Температура жидкости (°C)	R-404A		Поправочный коэффициент K_t									
			Температура кипения (°C)									
	-40	-45	-50	-55	-60	-65	-70	-75	-80	-90	-95	-100
40	1.40	1.76	2.21	2.77	3.56	1.30	4.59	5.61				
35	1.24	1.55	1.94	2.42	3.09	3.71	4.17	1.77				
30	1.12	1.39	1.73	2.15	2.74	3.27	3.66	4.17				
25	1.02	1.26	1.57	1.94	2.46	2.93	3.27	3.70				
20	0.94	1.16	1.44	1.77	2.24	2.66	2.96	3.34				
15	0.87	1.07	1.33	1.63	2.06	2.44	2.71	3.05				
10	0.81	1.00	1.23	1.52	1.91	2.26	2.49	2.80				
5	0.76	0.94	1.15	1.42	1.78	2.10	2.32	2.60				
0	0.71	0.88	1.08	1.33	1.67	1.97	2.17	2.43				
-5	0.68	0.83	1.02	1.25	1.57	1.85	2.04	2.28				
-10	0.64	0.79	0.97	1.19	1.49	1.75	1.92	2.14				
-15	0.61	0.75	0.92	1.13	1.41	1.66	1.82	2.03				
-20	0.58	0.72	0.88	1.07	1.34	1.57	1.73	1.92				
-25	0.56	0.69	0.84	1.03	1.28	1.50	1.65	1.83				
-30	0.54	0.66	0.80	0.98	1.22	1.43	1.57	1.75				
-35	0.51	0.63	0.77	0.94	1.17	1.36	1.49	1.66				
-40		0.60	0.74	0.90	1.12	1.31	1.43	1.59				
-45			0.71	0.86	1.07	1.25	1.37	1.52				
-50				0.83	1.03	1.21	1.32	1.46				
Поправочный коэффициент $K_{\Delta P}$												
ΔP (бар)	0.5	1	1.5	2	2.5	3	3.5	4	4.5	5	6	7
$K_{\Delta P}$	4.73	3.34	2.73	2.36	2.11	1.93	1.79	1.67	1.58	1.5	1.37	1.26
ΔP (бар)	8	9	10	11	12	13	14	15	16	17	18	19
$K_{\Delta P}$	1.18	1.11	1.06	1.01	0.97	0.93	0.89	0.86	0.84	0.8	0.79	0.77



11.1.7. TPB серии "L" (с внешним уравниванием) с фиксированным перегревом

Структура обозначения моделей TPB в сборе (пример):



Структура обозначения моделей корпуса TPB (пример):



TPB LCLE/LJRE в сборе



Корпус XB1019



Фланец 10331



Дюза X 11873

Вентили серии L применяются для контроля перегрева (уменьшение перегрева всасываемого газа в системах с байпасными линиями горячего газа при промежуточном охлаждении в многоступенчатых компрессорах)

Серия	Производительность (кВт)					Клапанный узел (дюза)	Присоед. размеры (дюйм)	Корпус (силовой элемент)	Цена (Евро)	
	R22	R134a	R407C	R404/507	R410A					
LCLE	1*	1.9	1.5	2.1	1.3	2.2	X22440-B1B	C501-5 3/8"x5/8"	221.8	
	2*	3.7	2.9	4.0	2.6	4.3			221.8	
	3*	7.9	6.1	8.5	5.6	9.2			X22440-B3B	221.8
	3,5*	11.9	9.3	12.9	8.4	13.9			X22440-B3,5B	221.8
	4*	17.3	13.5	18.7	12.2	20.2	X22440-B4B	C501-7 1/2"x5/8"	221.8	
	6*	22.2	17.3	24.0	15.7	25.9	X22440-B5B		221.8	
	7*	30.4	23.6	32.9	21.5	35.5	X22440-B6B		221.8	
	9*	41.1	32.0	44.4	29.0	48.0	X22440-B7B		A576	221.8
LJRE	10*	47.8	37.2	51.7	33.8	55.8	X22440-B8B	5/8"x7/8"	221.8	
	11*	58	45	62	40	67.7	X11873-B4B	10331	272.6	
	12*	74	57	80	51	86.4	X11873-B5B	7/8"x7/8"	272.6	
LERE	13*	91	71	99	63		X9117-B6B	9153 7/8"x7/8"	XC 726-...-2B	340.9
	14*	104	81	112	72		X9117-B7B			340.9
	15*	143	112	155	99		X9117-B8B			340.9
	16*	174	135	188	120		X9117-B9B			340.9
LIRE	17*	223	174	241	154		X9166-B10B		350.3	

Холодопроизводительность указана при температуре конденсации +38⁰С, температуре кипения +4⁰С, переохлаждении жидкости на входе TPB 1К
Производительность на других условиях определяйте по таблице см. раздел 11.1.5 или по программе Emerson SELECT.

Серия	Корпус	Цена (EUR)
LCLE	XB1019-...-2B	142
LJRE		
LERE	XC726-...-2B	209
LIRE		

Дюза	Цена (EUR)
X 22440-B*B	46.3
	46.3
	46.3
X 11873-B*B	75.3
X 9117-B*B	76.7
X 9166-B*B	86.2

Фланец угловой	Цена (EUR)
C501-5 3/8"x5/8"	33.3
C501-7 1/2"x5/8"	33.3
A576 5/8"x7/8"	33.3
10331 7/8"x7/8"	55.0
9153 7/8"x7/8"	55.0

Фланец прямоочный	Цена (EUR)
9761-3 3/8"x5/8"	50.8
9761-4 1/2"x5/8"	51.5
6346-17 5/8"x7/8"	51.5
10332 7/8"x7/8"	70.4
9152 7/8"x7/8"	70.4

Подбор значений перегрева для хладагентов

код заправки*	R22	R134a	R407C	R404/507	R410A
CL	15		13	22	30
GL	18	15	25	25	33
UL	34	30	40		47

Таблица поправочных коэффициентов для ТРВ серий "L"

**Подбор клапана для уменьшения перегрева всасываемого газа
(при наличии регулятора байпаса горячего газа):**

$$Q_n = Q_B \times K_B$$

Q_n - номинальная производительность (указанная в таблице для данной модели ТРВ)

Q_B - требуемая холодопроизводительность по байпасу

K_B - поправочный коэффициент для температуры кипения

Температура конденсации нас. жидкости (°C)	Хладагент	Поправочный коэффициент K_B							
		Температура кипения (°C)							
		10	5	0	-10	-20	-30	-40	-50
+50	R22	0.33	0.36	0.40	0.47	0.56	0.66	0.78	0.93
	R134a	0.38	0.42	0.44	0.54	0.64			
	R407C	0.41	0.45	0.49	0.58	0.69			
	R404/507	0.50	0.54	0.59	0.70	0.83	0.98	1.18	1.38
+40	R22	0.26	0.29	0.32	0.38	0.46	0.55	0.66	0.78
	R134a	0.31	0.33	0.36	0.44	0.52			
	R407C	0.32	0.35	0.39	0.46	0.56			
	R404/507	0.38	0.42	0.45	0.54	0.64	0.76	0.90	1.08
+30	R22	0.20	0.22	0.25	0.31	0.38	0.46	0.55	0.66
	R134a	0.24	0.26	0.29	0.35	0.43			
	R407C	0.25	0.23	0.31	0.37	0.45			
	R404/507	0.29	0.32	0.35	0.42	0.51	0.60	0.72	0.86
+20	R22	0.15	0.17	0.19	0.25	0.31	0.38	0.46	0.56
	R134a	0.18	0.20	0.22	0.28	0.35			
	R407C	0.19	0.21	0.24	0.30	0.37			
	R404/507	0.22	0.25	0.27	0.33	0.40	0.48	0.58	0.70

Подбор клапана для уменьшения перегрева всасываемого газа

Подбор вентилей для условий, отличающихся от +38°C / +4°C и переохлаждении жидкости на 1К на входе в ТРВ осуществляется согласно формуле :

$$Q_n = Q \times K_t \times K_{\Delta p} \times K_{SH}$$

Q_n - номинальная производительность (указанная в таблице для данной модели ТРВ)

Q - требуемая холодопроизводительность для Вашего режима

K_t - поправочный коэффициент для температуры кипения и температуры жидкости

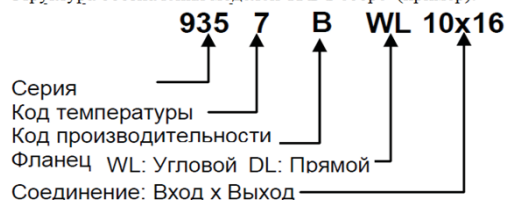
K_{SH} - поправочный коэффициент для переохлаждения жидкости на входе

Производительность на других условиях определяйте по таблице см. раздел 11.1.5 или по программе Emerson SELECT.



**11.1.8. ТРВ серии "935" (с внешним уравниванием)
для впрыска жидкого хладагента**

Структура обозначения моделей ТРВ в сборе (пример):



Структура обозначения моделей корпуса ТРВ (пример):



ТРВ 935 в сборе



Корпус XB1019



Фланец 501-5



Дюза X 10-B

Вентили 935 применяются: для регулирования температуры в охлаждаемом объеме; для уменьшения перегрева нагнетаемого газа в компрессорах. В этом случае термобаллоны устанавливаются на линии нагнетания; для регулирования температуры масла в компрессоре. Вентили 935 не предназначены для регулирования перегрева.

Серия	Производительность (кВт)					Клапанный узел (дюза)	Присоед. размеры (дюйм)	Корпус (силовой элемент)	Цена ТРВ (Евро)
	R22	R134a	R407C	R404/507	R407F				
935- * -	A	5.2	4.0	5.6	3.8	5.8	C501-5 3/8"x5/8"	XB 1019 - *** -2A	436.9
	B	10.1	7.8	10.9	7.4	11.3			436.9
	C	14.2	11.1	15.4	10.3	15.9			436.9
	D	21.1	16.3	22.8	15.6	23.6	C501-7		436.9
	E	28.9	22.5	31.2	21.0	32.3	1/2"x5/8"		436.9
	G	41.2	32.0	44.5	29.9	46.1	A576		455.2
	X	60.0	46.6	64.9	43.5	67.1	5/8"x7/8"		455.2

* = Код температуры	Диапазон температур, (°C)	** = Код пружины	*** = Код заправки
3	- 1 ... +17	B	UI
6	+14 ... +38	C	KL
7	+36 ... +50	A	YL
105	+44 ... +70	C	YL
106	+66 ... +94	C	JL
100	+94 ... +121	C	LL

Холодопроизводительность указана при температуре конденсации +38°C, температуре кипения +4°C, переохлаждении жидкости на входе ТРВ 1К. Производительность на других условиях определяйте по таблице коэффициентов или по программе Emerson SELECT.

Корпус	Цена (EUR)
XB1019-UL-2A	293
XB1019-KL-2A	293
XB1019-YL-2A	293
XB1019-KL-2A	293
XB1019-LL-2A	293

Дюза	Цена (EUR)
X10- ** - 00	110.3
	110.3
	110.3

Фланец угловой	Цена (EUR)
C501-5 3/8"x5/8"	33.3
C501-7 1/2"x5/8"	33.3
A576 5/8"x7/8"	51.5

Фланец прямоочный	Цена (EUR)
9761-3 3/8"x5/8"	51.5
9761-4 1/2"x5/8"	51.5
6346-17 5/8"x7/8"	51.5

**Таблица поправочных коэффициентов для ТРВ
серии "935"**



Подбор вентилей для условий, отличающихся от +38°C / +4°C и переохлаждении жидкости на 1К на входе в ТРВ осуществляется согласно формуле :

$$Q_n = Q \times K_t \times K_{\Delta p}$$

Q_n - номинальная производительность (указанная в таблице для данной модели ТРВ)

Q - требуемая холодопроизводительность для Вашего режима

K_t - поправочный коэффициент для температуры кипения и температуры жидкости

Производительность на других условиях можно найти по программе Emerson SELECT.

Температура жидкости (°C)	R22		Поправочный коэффициент K_t Температура кипения (°C)													
	+30	+25	+20	+15	+10	+5	0	-5	-10	-15	-20	-25	-30	-35	-40	-45
+60	1.22	1.23	1.24	1.25	1.27	1.28	1.30	1.32	1.34	1.36	1.38	1.41	1.44	1.47	1.50	1.53
+55	1.15	1.16	1.17	1.18	1.19	1.20	1.22	1.24	1.25	1.27	1.29	1.32	1.34	1.37	1.39	1.42
+50	1.08	1.09	1.10	1.11	1.12	1.14	1.15	1.16	1.18	1.20	1.22	1.24	1.26	1.28	1.30	1.33
+45	1.05 ^{1,15}	1.04	1.04	1.05	1.06	1.07	1.09	1.10	1.12	1.13	1.15	1.17	1.18	1.20	1.23	1.25
+40	0.98	0.99	0.99	1.00	1.01	1.02	1.03 ^{1,15}	1.04	1.06	1.07	1.09	1.10	1.12	1.14	1.16	1.18
+35	0.93	0.94	0.95	0.95	0.96	0.97	0.98	0.99	1.01	1.02	1.03 ^{1,15}	1.05	1.06	1.08	1.10	1.12
+30	0.89	0.90	0.90	0.91	0.92	0.93	0.94	0.95	0.96	0.97	0.98	1.00	1.01	1.03 ^{1,15}	1.04	1.06
+25		0.86	0.87	0.87	0.88	0.89	0.90	0.91	0.92	0.93	0.94	0.95	0.96	0.98	0.99	1.01
+20			0.83	0.84	0.84	0.85	0.86	0.87	0.88	0.89	0.90	0.91	0.92	0.93	0.95	0.96
+15				0.80	0.81	0.82	0.82	0.83	0.84	0.85	0.86	0.87	0.88	0.89	0.91	0.92
+10					0.78	0.79	0.79	0.80	0.81	0.82	0.83	0.84	0.85	0.86	0.87	0.88
+5						0.76	0.76	0.77	0.78	0.79	0.79	0.80	0.81	0.82	0.83	0.85
0							0.74	0.74	0.75	0.76	0.77	0.77	0.78	0.79	0.80	0.81
-5								0.72	0.72	0.73	0.74	0.75	0.75	0.76	0.77	0.78
-10									0.70	0.71	0.71	0.72	0.73	0.71	0.74	0.75

Поправочный коэффициент $K_{\Delta p}$.

ΔP (бар)	0.5	1	1.5	2	2.5	3	3.5	4	4.5	5	5.5	6	6.5	7	8	9
$K_{\Delta p}$	4.25	3	2.46	2.13	1.9	1.74	1.61	1.5	1.42	1.35	1.28	1.23	1.18	1.14	1.06	1
ΔP (бар)	10	11	12	13	14	15	16	17	18	19	20	21	22	23	24	25
$K_{\Delta p}$	0.95	0.91	0.87	0.83	0.8	0.78	0.75	0.73	0.71	0.69	0.67	0.66	0.64	0.63	0.61	0.6

Температура жидкости (°C)	R134a		Поправочный коэффициент K_t Температура кипения (°C)													
	+30	+25	+20	+15	+10	+5	0	-5	-10	-15	-20	-25	-30	-35	-40	-45
+60	1.22	1.25	1.27	1.30	1.33	1.36	1.40	1.44	1.48	1.51	1.56	1.61	1.67			
+55	1.14	1.16	1.12	1.21	1.23	1.26	1.29	1.33	1.36	1.39	1.43	1.47	1.52			
+50	1.07	1.08	1.10	1.13	1.15	1.17	1.20	1.23	1.26	1.28	1.32	1.36	1.39			
+45	1.00	1.02	1.04	1.06	1.08	1.10	1.12	1.15	1.17	1.19	1.22	1.26	1.29			
+40	0.93	0.96	0.98	0.99	1.01	1.03	1.05	1.08	1.10	1.12	1.14	1.17	1.20			
+35	0.90	0.91	0.92	0.94	0.96	0.97	0.99	1.01	1.03*	1.05	1.07	1.10	1.12			
+30	0.85	0.86	0.88	0.89	0.91	0.92	0.94	0.96	0.98	0.99	1.01	1.03*	1.06			
+25		0.82	0.83	0.85	0.86	0.87	0.89	0.91	0.92	0.94	0.95	0.97	1.00			
+20			0.80	0.81	0.82	0.83	0.85	0.89	0.88	0.89	0.91	0.92	0.94			
+15				0.77	0.78	0.79	0.81	0.82	0.84	0.84	0.86	0.88	0.89			
+10					0.75	0.76	0.77	0.78	0.80	0.81	0.82	0.84	0.85			
+5						0.73	0.74	0.75	0.76	0.77	0.78	0.80	0.81			
0							0.71	0.72	0.73	0.74	0.75	0.76	0.78			
-5								0.69	0.70	0.71	0.72	0.73	0.74			
-10									0.68	0.68	0.69	0.70	0.71			

Поправочный коэффициент $K_{\Delta p}$.

ΔP (бар)	0.5	1	1.5	2	2.5	3	3.5	4	4.5	5	5.5	6	6.5	7	7.5	8
$K_{\Delta p}$	3.5	2.48	2.02	1.75	1.57	1.43	1.32	1.24	1.17	1.11	1.06	1.01	0.97	0.94	0.9	0.88
ΔP (бар)	8.5	9	9.5	10	10.5	11	11.5	12	13	14	15	16	17	18	19	20
$K_{\Delta p}$	0.85	0.83	0.8	0.78	0.76	0.75	0.73	0.72	0.69	0.66	0.64	0.62	0.6	0.58	0.57	0.55

Электронные расширительные вентили (ЭРВ) ALCO

11.1.9. Электронные импульсные ТРВ серии "EX2 и CX2" пульсирующий режим работы



EX2 / CX2 может управляться любым контроллером, обеспечивающим необходимые параметры.

но рекомендуется использовать контроллеры серии EC2 от Emerson.

ЭРВ обеспечивает полное перекрытие потока, что позволяет обойтись без дополнительного электромагнитного клапана.

Для R22, R404A, R507, R134a, R407C, R744 (CO2), R502 и смесевых хладагентов.

Температура жидкости: -40° ... +50°C. Максимальное рабочее давление (PS): 40 бар, для CX2 - 90 бар



Наименование	Модель	Холодопроизводительность при открытии вентиля на 100% (кВт)							Цена (EUR)
		R-134a	R-22	R-404A / R507	R-407C	R-744	R-744	R1234ze	
Корпус ТРВ	EX2-I00	13.3	17.2	12.1	18.7	35.0		10.4	167.1
	CX2-I00						28.2		180.6
Клапанный узел 4	EXO-004	8.5	10.9	7.7	11.8	22.2	17.9	6.6	6.3
Клапанный узел 3	EXO-003	5.6	7.2	5.1	7.8	14.6	11.8	0.4	6.3
Клапанный узел 2	EXO-002	3.3	4.3	3.0	4.7	8.7	7.0	2.6	6.3
Клапанный узел 1	EXO-001	2.5	3.2	2.3	3.5	6.5	5.2	1.9	6.3
Клапанный узел 0	EXO-000	1.2	1.6	1.1	1.7	3.3	2.6	1.0	6.3
Клапанный узел X	EXO-00X	0.7	0.9	0.6	1.0	1.8	1.5	0.5	6.3
Катушка	ESC 24 V	24 VAC 50 (60)Hz 15 VA							24.5
	ESC3- 24 VAC	25 VAC 50 (60)Hz , 8W, 38 VA для CX2							27.8
Разъем к катушке	PG9								2.3
Разъем с кабелем	ASC-N30								12.4

Холодопроизводительность указана при температуре конденсации +38°C, температуре кипения +4°C,

для R-744 при температуре конденсации -10 (-25)°C и температуре кипения -40 (-60)°C, переохлаждении жидкости на входе ТРВ 1К,

Производительность на других условиях определяйте по таблице коэффициентов или по программе Emerson SELECT.

Внимание: Производительности указаны при 100% рабочем цикле, то есть клапан непрерывно открыт. Рекомендуется использовать клапан в режиме частичной загрузки (50-80%) чтобы справиться с колебаниями нагрузки в системе.

Контроллеры для ЭРВ "EX2/CX2"

Модель	протокол связи	Технические характеристики	Цена (EUR)
EC2-311	LON FTT	Контроллер для установки в панель (71x29мм), управление перегревом по 5 датчикам. Датчики для EC2-31 - 5температурных, для EC35 - 1даления+4температурных. класс защиты IP65, интерфейс RS 485, 78x36x81мм, 0,15кг	496
EC2-312	TCP/IP		511
EC2-352	TCP/IP		561
XM669K	ModBUS	Контроллер управления перегревом по 5 датчикам (дав+4темп) + дисплей-клавиатура CX660 (71x29мм). датчики-NTC/PTC/Pt1000/4-20mA/0-5В, класс защиты IP65, интерфейс RS 485. 140x120x60мм, 0,45кг	224
XEV12D	ModBUS	Привод со встроенным дисплем, управление импульсным ЭРВ по 2 датчикам (дав+темп). датчики-NTC//Pt1000/4-20mA/0-5В, класс защиты IP65, интерфейс RS 485. 100x130x90мм, 0,35кг	175

Дополнительное оборудования для работы ЭРВ с EC2

Модель	Технические характеристики	требуется (шт)	Цена (EUR)
K02-000	Комплект клемм для EC2-31x, -35x, -37x, -39x	1	25.3
ECN-F60	Датчик оттайки (NTC. 10 кОм при 25°C) (с крепежным зажимом), 6м.	1	18.4
ECN-S15	Изолированные воздушные датчики (NTC, 10 кОм при 25°C) в камеру для испарителя на вх. и вых. воздуха, 1,5м, Возможная замена ECN-S30-3м, ECN-S60-6м.	2	16
TP1-NP3	Воздушные датчики (NTC, 10 кОм при 25°C) для труб на вх. и вых. испарителя, 3м, Возможная замена ECN-N60-6м, ECN-N80-8м.	2 (1)	24.70
PT5N-07M	Датчик давления (0-7бар). Возможная замена PT5-18M	1	102.9
PT4-M15	Кабель с разъемом для PT5, 1,5м. Возможная замена PT4-M30. PT4-M60	1	11.6
ECT-323	Трансформатор 230В AC вход, 24В выход,	1	29.0

**11.1.10. Электронные ТРВ серии "EXM и EXL"
с однополюсным шаговым двигателем**



EXM/EXL для тепловых насосов и систем кондиционирования воздуха, имеют двунаправленную конструкцию (одинаковые показатели производительности в обоих направлениях)

Рекомендуется использовать контроллеры EXD-HP1/2 от Emerson.

Точность: 500 импульсов (полушагов) или 250 полных шагов. Герметичная конструкция

Температура жидкости: -30° ... +70°С. Максимальное рабочее давление (PS): 45 бар

Внимание: Клапан не предназначен для использования в холодильном оборудовании, например в холодильных камерах и охлаждаемых витринах.

Наименование	Модель	Номинальная производительность (кВт)			Тип соединения	Масса (кг)	Цена (EUR)
		R-410A	R-407C	R-134a			
Корпус ТРВ	EXM-B0A	1.8	1.6	1.2	1/4" ODM	0.065	71.9
	EXM-B0B	5.5	5.0	3.7		0.065	71.9
	EXM-B0D	11.6	10.5	7.7		0.065	71.9
	EXM-B0E	13.7	12.4	9.1		0.065	71.9
	EXL-B1F	17.0	15.4	11.3	1/4" ODF	0.076	89.1
	EXL-B1G	23.0	20.7	15.2	8mm ODM	0.076	89.1
Катушка постоянного тока	EXM-125	12 V DC 5проводов				0.124	51.9
	EXO-00X	24 V DC 6проводов				0.124	51.9
	EXL-125	12 V DC 5проводов				0.156	57.0
	EXL-24U	24 V DC 6проводов				0.156	57.0

Холодопроизводительность указана при температуре конденсации +38°С, температуре кипения +4°С, переохлаждение 1К

**11.1.11. Электронные ТРВ серии "EXN"
с однополюсным шаговым двигателем**



EXN для тепловых насосов и систем кондиционирования воздуха, имеют двунаправленную конструкцию (одинаковые показатели производительности в обоих направлениях)

Рекомендуется использовать контроллеры EXD-HP1/2 от Emerson.

Высокая точность: 2000 импульсов (полушагов) или 1000 полных шагов.

Герметичная конструкция

Максимальный рабочий перепад давлений: 36 бар при любом направлении потока

Температура жидкости: -30° ... +70°С. Максимальное рабочее давление (PS): 45 бар

Внимание: Клапан не предназначен для использования в холодильном оборудовании, например в холодильных камерах и охлаждаемых витринах.

Наименование	Модель	Номинальная производительность (кВт)			Тип соединения	Масса (кг)	Цена (EUR)
		R-410A	R-407C	R-134a			
Корпус ТРВ	EXN-B2K	34.0	30.7	22.2	1/2" ODF	0.100	
	EXN-B2L	42.0	37.9	28.8		0.100	
Катушка постоянного тока	EXN-125	12 V DC 5проводов				0.150	

Холодопроизводительность указана при температуре конденсации +38°С, температуре кипения +4°С, переохлаждение 1К

Примечание. Для выбора других условий эксплуатации используйте программу подбора «Controls Navigator» Emerson.

11.1.12. Контроллер управления перегревом EXD-HP1/2



EXD-HP1/2 – это автономные универсальные контроллеры перегрева и/или экономайзера для тепловых насосов, установок систем отопления, систем кондиционирования воздуха и прецизионных систем охлаждения, используемых, например, в телекоммуникационном оборудовании или в закрытых помещениях. Встроенный дисплей (3 цифры, светодиоды) и клавиатура. Монтаж на DIN-рейку. Работает с расширительными клапанами EXM/EXL/EXN, датчиком температуры ECP-P30, датчиками давления PT5

Модель	Применение	Размер (мм)	Масса (кг)	Цена (EUR)
EXD-HP1	Для управления одним клапаном, Макс.15В, питание 24В AC/DC ±10%	118*70*60	0.175	173
EXD-HP2	Для управления двумя клапанами, Макс.20В, питание 24В AC/DC ±10%		0.175	191
ECP-P30	Датчик температуры с кабелем 3м, наконечник Ø5x100мм, Pt1000, IP68, -50...110С,		0.100	30

11.1.13. Электронные расширительные вентили (ЭРВ) с шаговым двигателем

ЭРВ серии EX4,5,6,7,8 однонаправленные.



Корпус и соединения из нержавеющей стали. Сбалансированный порт.
Температура жидкости на входе TS: однонаправленный: -50 ... +100°C,
двухнаправленный: -40 ... +80°C
Рабочее давление PS: EX4-EX7 60 бар, EX8 45 бар, CX 120 бар
Диапазон регулировки производительности 10...100%



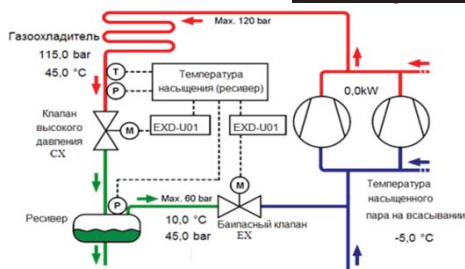
Модель	Холодопроизводительность при открытии вентили на 100% (кВт)								Кэф. Потока Kv	вход-выход	Цена (EUR)
	R-134a	R-22	R-404A / R507	R-407C	R-410A	R-23	R-744	R1234ze			
EX4	12.8	16.5	11.5	17.4	19.3	17.8	33.5	10.0	0.21	3/8" - 5/8"	316.3
EX5	39.0	50.0	35.0	53.0	58.0	54.0	102.0	30.0	0.68	5/8" - 7/8"	316.3
EX6	93.0	120.0	84.0	126.0	140.0	130.0	244.0	73.0	1.57	7/8" - 1 1/8"	380.2
EX7	255.0	330.0	230.0	347.0	385.0	-	670.0	199.0	5.58	1 1/8"-1 3/8"	505.8
EX8	680.0	880.0	613.0	925.0	1027.0	-	1789.0	532.0	16.95	42-42	944.0

ЭРВ серии EX4,5,6,7,8 двухнаправленные для тепловых насосов

Модель	Холодопроизводительность при открытии вентили на 100% (кВт)								Кэф. Потока Kv	вход-выход	Цена (EUR)
	R-134a	R-22	R-404A / R507	R-407C	R-410A	R-23	R-744	R1234ze			
EX4-U31	12.8	16.5	11.5	17.4	19.3	-	33.5	10.0	0.21	3/8" - 5/8"	376.5
EX5-U31	39.0	50.0	35.0	53.0	58.0	-	102.0	30.0	0.68	5/8" - 7/8"	376.5
EX6-I31	93.0	120.0	84.0	126.0	140.0	-	244.0	73.0	1.57	7/8" - 1 1/8"	443.7
EX7-U31	255.0	330.0	230.0	347.0	385.0	-	670.0	199.0	5.58	1 1/8"-1 3/8"	576.8

Холодопроизводительность указана при температуре конденсации +38°C, температуре кипения +4°C,
для R-744 при tкон -10°C, tкип -40°C, для R-23 при tкон -25°C, tкип -60°C, переохлаждении жидкости на входе TPВ 1К,
Производительность на других условиях определяйте по таблице коэффициентов или по программе Emerson SELECT.

ЭРВ серии CX4,5,6,7,8 однонаправленные для CO2



Модель	Холодопроизводительность (кВт)	Кэф. Потока Kv	вход-выход	Цена (EUR)
	R-744			
CX4	22.0	0.20	3/8" - 5/8"	1114.1
CX5	72.0	0.60	5/8" - 7/8"	1184.2
CX6	165.0	1.50	7/8"-1 1/8"	1250.7
CX7	587.0	5.50	1 1/8"-1 1/8"	1390.9

Холодопроизводительность дана при условиях указанных на схеме. На других условиях определяйте по программе Emerson SELECT.

ЭРВ серии FX5,6,7,8,9 двухнаправленные



Прямой привод для высокой надёжности. Медные патрубки.
Температура жидкости на входе TS: -35 ... +75°C,
Рабочее давление PS: FX5-8 - 46 бар, FX9 - 35 бар,
Диапазон регулировки производительности 10...100%



Модель	Холодопроизводительность при открытии вентили на 100% (кВт)					Кэф. Потока Kv	вход-выход	Цена (EUR)
	R-134a	R-22	R-407C	R-410A	R1234ze			
FX5	40	52	54	60	31		7/8" - 7/8"	223.3
FX6	90	116	123	136	74		1 1/8"-1 1/8"	247.3
FX6,5	145	190	200	220	113		1 1/8"-1 1/8"	267.9
FX7	300	390	400	450	242		1 3/8"-1 3/8"	329.7
FX7,5	460	600	630	700	360		1 3/8"-1 3/8"	340.1
FX8	730	944	990	1100	571		1 5/8"-1 5/8"	374.1
FX9	1700	2200	2310	-	1329		1 5/8"-1 5/8"	618.9

Холодопроизводительность указана при температуре конденсации +38°C, температуре кипения +4°C, переохлаждении жидкости на входе TPВ 1К,
Производительность на других условиях определяйте по таблице коэффициентов или по программе Emerson SELECT.

11.1.14. Дополнительное оборудования для работы ЭРВ



Модель	Технические характеристики	Цена (EUR)
1	EXV-M15 Кабель с разъемом для ЭРВ EX, FX, CX - 1,5м.	15.2
	EXV-M30 Кабель с разъемом для ЭРВ EX, FX, CX - 3м.	18.1
	EXV-M60 Кабель с разъемом для ЭРВ EX, FX, CX - 6м.	24.4
2	ЕС3-Х33 сняты с производства Контроллер управления перегревом для ЭРВ EX, FX, автономный.	439.3
	ЕС3-Х32 сняты с производства Контроллер управления перегревом для ЭРВ EX, FX, интерфейсом TCP/IP, позволяет подключаться напрямую к сети или к компьютеру.	614.8
	EXD-U01 Универсальный модульный привод для ЭРВ EX, FX, CX используется с любым контроллером имеющим аналоговый сигнал 4...20мА или 0...10В. Датчики определяются контроллером	419.0
	EXD-SH1 Автономные универсальные контроллеры перегрева/экономайзера для одного ЭРВ EX, FX, CX	195.9
	EXD-SH2 Автономные универсальные контроллеры перегрева/экономайзера для двух ЭРВ EX, FX, CX	226.2
3	К03-Х32 Комплект клемм для ЕС3-Х32/-Х33	17.9
	К03-Х33 Комплект клемм для ЕС3-Х33	15.4
	К09-U00 Комплект клемм для EXD-U0	12.5
	EXD-M03 Кабель с разъемом для EXD-SH, 3м	34.7
4	ЕСТ-323 Трансформатор для EX, FX, CX + 1шт для EXD-PM 230В/24В AC, 25ВА, 0,82кг	28.5
	ЕСТ-623 Трансформатор для EX, FX, CX + 1шт для EXD-PM 230В/24В AC, 60ВА,	38.4
5	ECD-002 Дисплей для ЕС3-Х32/-Х33	129.7
6	ECC-N30 Кабель соединения контроллера ЕС3 и дисплея ECD, RJ45 to RJ45, 3м	8.6
7	ЕСР-024 Источник бесперебойного питания для EXD	223.0
	К09-P00 Комплект разъемов для ЕСР-024	15.3
	EXD-PM Источник бесперебойного питания один для EXD-SH1. два для EXD-SH2	160.6
8	ТР1-NP3 Датчик температуры (NTC, 10 кОм при 25°C, -45...+110°C), 3м	24.7
	ТР1-NP6 Датчик температуры (NTC, 10 кОм при 25°C, -45...+110°C), 6м	27.8
	ЕСN-Z60 Датчик температуры -80С ...-40С, 6м,	39.2
9	РТ5N-07М Датчик давления (0-7бар, 4-20mA), для R134, 22,404А,407С,507С, 124	92.4
	РТ5N-18М Датчик давления (0-18бар, 4-20mA), для R410А	92.4
	РТ5N-30М Датчик давления (0-30бар. 4-20mA), для R744	92.4
10	РТ4-M15 Кабель с разъемом для РТ5, 1,5м.	11.6
	РТ4-M30 Кабель с разъемом для РТ5, 3м.	16.2
	РТ4-M60 Кабель с разъемом для РТ5, 6м.	26.6

Более подробную информацию о контроллерах смотрите в каталоге пункт 10.3 или в технической документации на сайте www.emersonclimate.com

11.1.15. ЗИП для ТРВ и ЭРВ



Модель	Технические характеристики	Цена (EUR)
807790	Аккумулятор запасной для привода ЕС3	68.0
X 13455-1	Комплект прокладок для ТРВ серии Т, ZZ,L,935,TG (027579)	8.9
X 99999	Ключ для регулировки ТРВ серии Т (800005)	32.0
ХА 1728-4	Хомут для термоболона ХВ1019 (803260)	7.3
ХА 1728-5	Хомут для термоболона ХС726 (803261)	7.6

11.2. Терморасширительные вентили "SPORLAN"



11.2.1. Терморасширительные вентили серий EBF и SBF.

Основные характеристики ТРВ серий EBF (SBF)

- Внешнее уравнивание
 - Сбалансированный порт
 - Возможность замены термоэлемента
 - Неразборная герметичная конструкция корпуса
 - Фильтр на входе
- (для SBF - сменный без выпаивания ТРВ)
- Патрубки под пайку для предотвращения утечек



Таблица моделей ТРВ серии EBF.

Тип корпуса	Номинальная производительность для различных хладагентов										Присоед. размеры вход - выход (мм)	Цена (EUR)
	R-22		R-407C		R-134a		R-404A		R-507			
	Модель	Qn (кВт)	Модель	Qn (кВт)	Модель	Qn (кВт)	Модель	Qn (кВт)	Модель	Qn (кВт)		
EBF-AAA	EBFVE-AAA	1.17	EBFNE-AAA	1.17	EBFJE-AAA	0.7	EBFSE-AAA	0.7	EBFPE-AAA	0.7	3/8 - 1/2	155
EBF-AA	EBFVE-AA	2.34	EBFNE-AA	2.34	EBFJE-AA	1.17	EBFSE-AA	1.17	EBFPE-AA	1.17	3/8 - 1/2	
EBF-A	EBFVE-A	5.28	EBFNE-A	5.28	EBFJE-A	3.52	EBFSE-A	3.52	EBFPE-A	3.52	3/8 - 1/2	
EBF-B	EBFVE-B	10.6	EBFNE-B	10.6	EBFJE-B	6.15	EBFSE-B	6.15	EBFPE-B	6.15	3/8 - 1/2	
EBF-C	EBFVE-C	19.3	EBFNE-C	19.3	EBFJE-C	10.6	EBFSE-C	10.6	EBFPE-C	10.6	3/8 - 1/2	

Для подбора ТРВ для различных условий используйте таблицы подбора. Пункт 11.2.6

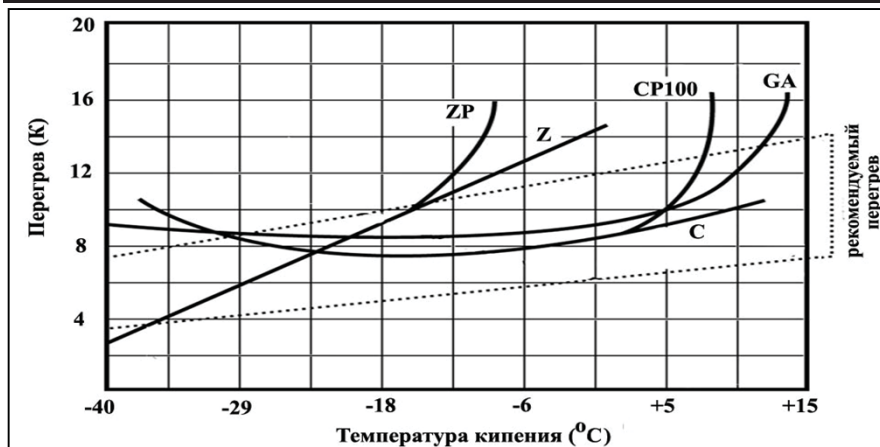
11.2.2. Таблица моделей ТРВ серии SBF (со сменным фильтром).

Тип корпуса	Номинальная производительность для различных хладагентов										Присоед. размеры вход - выход (мм)	Цена (EUR)
	R-22		R-407C		R-134a		R-404A		R-507			
	Модель	Qn (кВт)	Модель	Qn (кВт)	Модель	Qn (кВт)	Модель	Qn (кВт)	Модель	Qn (кВт)		
SBF-AAA	SBFVE-AAA	1.17	SBFNE-AAA	1.17	SBFJE-AAA	0.7	SBFSE-AAA	0.7	SBFPE-AAA	0.7	3/8 - 1/2	174
SBF-AA	SBFVE-AA	2.34	SBFNE-AA	2.34	SBFJE-AA	1.17	SBFSE-AA	1.17	SBFPE-AA	1.17	3/8 - 1/2	
SBF-A	SBFVE-A	5.28	SBFNE-A	5.28	SBFJE-A	3.52	SBFSE-A	3.52	SBFPE-A	3.52	3/8 - 1/2	
SBF-B	SBFVE-B	10.6	SBFNE-B	10.6	SBFJE-B	6.15	SBFSE-B	6.15	SBFPE-B	6.15	3/8 - 1/2	
SBF-C	SBFVE-C	19.3	SBFNE-C	19.3	SBFJE-C	10.6	SBFSE-C	10.6	SBFPE-C	10.6	3/8 - 1/2	

Для подбора ТРВ для различных условий используйте таблицы подбора. Пункт 11.2.6

Типы заправки термобаллона (термоэлемент 43)

Температура кипения	Тип заправки	MOP	Хладагент				
			R-22	R-407C	R-134a	R-404A	R-507
от +10°C до -25°C	Жидкостная	без MOP	VC	NC	JC	SC	PC
	Газовая	псевдо MOP	VGA	NGA	-	-	-
		MOP +10°C	VCP100	NCP100	JCP60	SCP115	-
от -20°C до -40°C	Жидкостная	без MOP	VZ	-	-	SZ	PZ
	Газовая	MOP -15°C	VZP40	-	-	SZP	PZP



Примеры полной маркировки ТРВ:

- 1) **EBFVE-AA** **-GA**
 - 2) **SBFPE-C** **-Z**
- Модель Заправка
термобаллона



11.2.3. Терморасширительные вентили серии EBS.

Основные характеристики ТРВ серии EBS

- Внешнее уравновешивание
- Сбалансированный порт
- Возможность замены термозлемента
- Неразборная герметичная конструкция корпуса
- Фильтр на входе
- Двухнаправленная конструкция (для тепловых насосов)
- Патрубки под пайку для предотвращения утечек

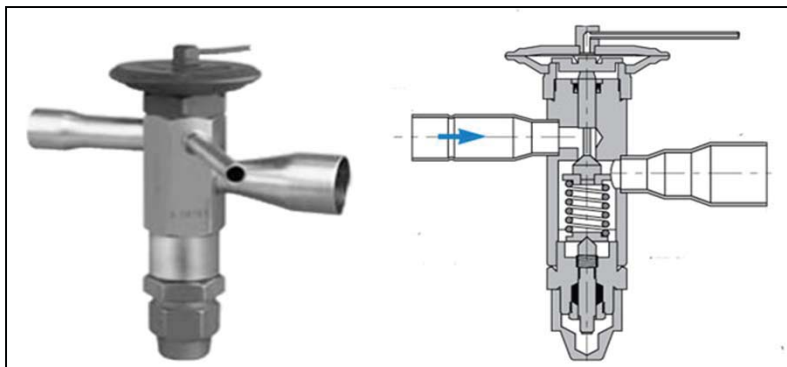


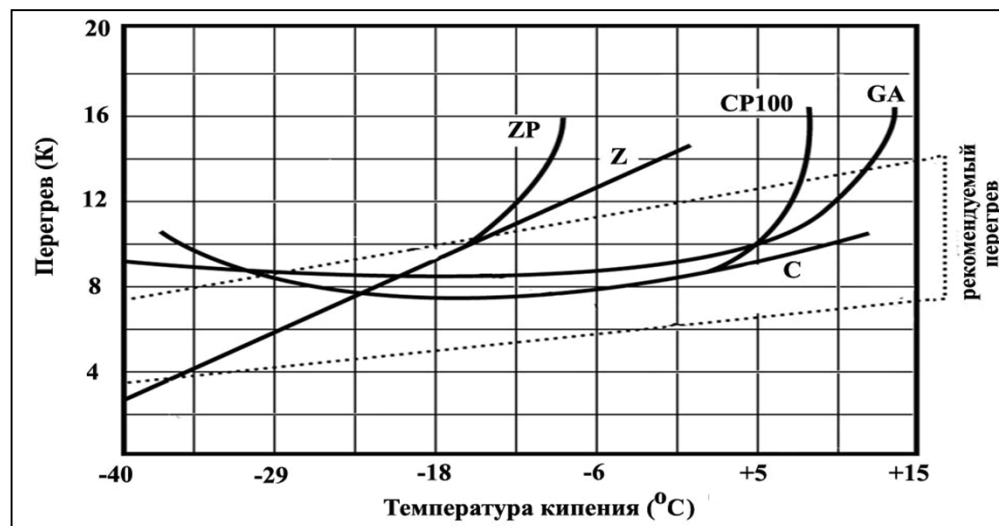
Таблица моделей ТРВ серии EBS.

Тип корпуса	Номинальная производительность для различных хладагентов										Присоед. размеры вход - выход (мм)	Цена (EUR)
	R-22		R-407C		R-134a		R-404A		R-507			
	Модель	Qn (кВт)	Модель	Qn (кВт)	Модель	Qn (кВт)	Модель	Qn (кВт)	Модель	Qn (кВт)		
EBS-1	EBSVE-8	28	EBSNE-8	28	EBSJE-5	18	EBSSE-6	21	EBSPE-6	21	5/8 - 7/8	219
EBS-2	EBSVE-11	39	EBSNE-11	39	EBSJE-7	25	EBSSE-7 1/2	26	EBSPE-7 1/2	26	5/8 - 7/8	
EBS-3	EBSVE-15	53	EBSNE-15	53	EBSJE-9	32	EBSSE-10	35	EBSPE-10	35	7/8 - 1 1/8	
EBS-4	EBSVE-20	70	EBSNE-20	70	EBSJE-12	42	EBSSE-13	46	EBSPE-13	46	7/8 - 1 3/8	

Для подбора ТРВ для различных условий используйте таблицы подбора. Пункт 11.2.6

Типы заправки термобаллона (термозлемент 83)

Температура кипения	Тип заправки	MOP	Хладагент				
			R-22	R-407C	R-134a	R-404A	R-507
от +10°C до -25°C	Жидкостная	без MOP	VC	NC	JC	SC	PC
	Газовая	псевдо MOP	VGA	NGA	-	-	-
		MOP +10°C	VCP100	NCP100	JCP60	SCP115	-
от -20°C до -40°C	Жидкостная	без MOP	VZ	-	-	SZ	PZ
	Газовая	MOP -15°C	VZP40	-	-	SZP	PZP



Примеры полной маркировки ТРВ:

- 1) EBSVE-15 -GA
 - 2) EBSPE-5 -Z
- Модель Заправка
термобаллона



11.2.4. Терморасширительные вентили серии R.

Основные характеристики ТРВ серии RE

- Внешнее уравнивание
- Сбалансированный порт
- Возможность замены термозлемента
- Неразборная герметичная конструкция корпуса
- Двухнаправленная конструкция (для тепловых насосов)
- Патрубки под пайку для предотвращения утечек

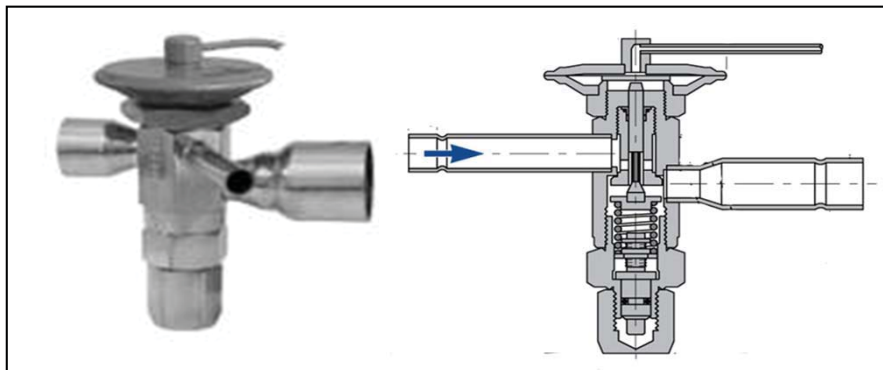


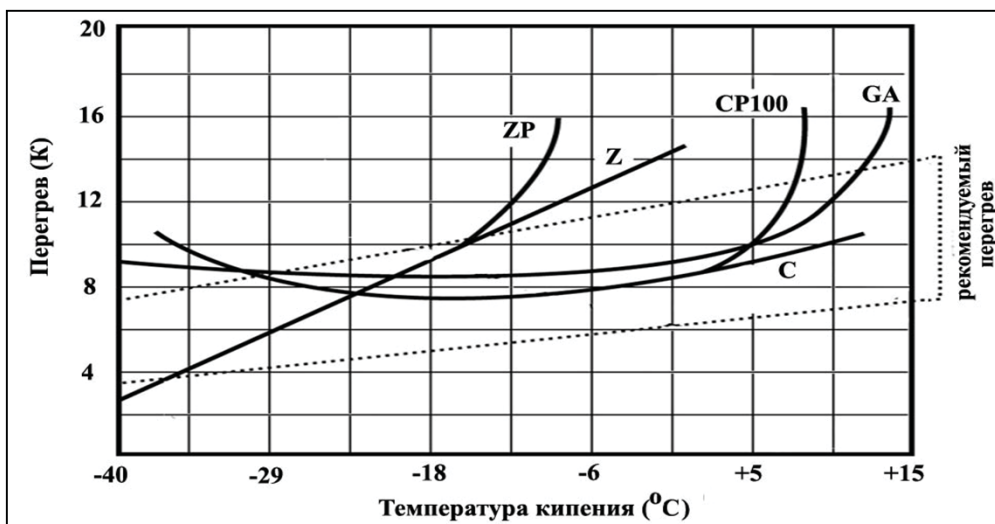
Таблица моделей ТРВ серии RE.

Тип корпуса	Номинальная производительность для различных хладагентов												Присоед. размеры вход - выход (мм)	Цена (EUR)
	R-22		R-407C		R-134a		R-404A		R-507		R-410A			
	Модель	Qn (кВт)	Модель	Qn (кВт)	Модель	Qn (кВт)	Модель	Qn (кВт)	Модель	Qn (кВт)	Модель	Qn (кВт)		
R-1	RVE-1	3.5	RNE-1	3.5	RJE-1/2	1.75	RSE-1/2	1.75	RPE-1/2	1.75	RZE-1	4.2	3/8 - 1/2	128
R-2	RVE-1-1/2	5.25	RNE-1-1/2	5.25	RJE-1	3.5	RSE-1	3.5	RPE-1	3.5	RZE-1-1/2	7.35	3/8 - 1/2	128
R-3	RVE-2	7	RNE-2	7	RJE-1-1/2	5.25	RSE-1-1/2	5.25	RPE-1-1/2	5.25	RZE-2	9.66	3/8 - 1/2	128
R-4	RVE-3	10.5	RNE-3	10.5	RJE-2	7	RSE-2	7	RPE-2	7	RZE-3	13.4	3/8 - 1/2	128
R-5	RVE-4	14	RNE-4	14	RJE-2-1/2	8.75	RSE-2-1/2	8.75	RPE-2-1/2	8.75	RZE-4	17.6	3/8 - 1/2	128
R-6	RVE-5	17.5	RNE-5	17.5	RJE-3	10.5	RSE-3	10.5	RPE-3	10.5	RZE-5	21	3/8 - 1/2	128
R-7	RVE-6	21	RNE-6	21	RJE-4	14	RSE-4	14	RPE-4	14	RZE-6	25.2	1/2 - 5/8	128
R-8	RVE-8	28	RNE-8	28	RJE-5	17.6	RSE-6	21.1	RPE-6	21.1	RZE-8	33.6	5/8 - 7/8	128
R-9	RVE-10	35	RNE-10	35	RJE-9	31	RSE-9	32	-	-	RZE-12 1/2	43.8	5/8 - 7/8	162
R-10	RVE-12	42	RNE-12	42	-	-	-	-	-	-	RZE-15	50.8	5/8 - 7/8	162

Для подбора ТРВ для различных условий используйте таблицы подбора. Пункт 11.2.3

Типы заправки термобаллона (термозлемент 43 (45 для R-410A) для корпусов R-1 .. R-8).
Термозлемент 45-5 для R-9 и R-10 может иметь заправки только GA и CP100 (200).

Температура кипения	Тип заправки	MOP	Хладагент					
			R-22	R-407C	R-134a	R-404A	R-507	R-410A
от +10°C до -25°C	Жидкостная	без MOP	VC	NC	JC	SC	PC	
	Газовая	псевдо MOP	VGA	NGA	-	-	-	ZGA
MOP +10°C		VCP100	NCP100	JCP60	SCP115	-	ZCP200 (+20)	
от -20°C до -40°C	Жидкостная	без MOP	VZ	-	-	SZ	PZ	-
	Газовая	MOP -15°C	VZP40	-	-	SZP	PZP	-



Примеры полной маркировки ТРВ:

- 1) RVE-8 -GA
 - 2) RPE-2-1/2 -Z
- Модель Заправка
термобаллона



11.2.5. Терморасширительные вентили серии O.

Основные характеристики ТРВ серии O

- Внешнее уравнивание
- Сбалансированный порт
- Возможность замены термозлемента
- Неразборная герметичная конструкция корпуса
- Фильтр на входе
- Тefлоновое уплотнение для полного закрытия
- Патрубки под пайку для предотвращения утечек

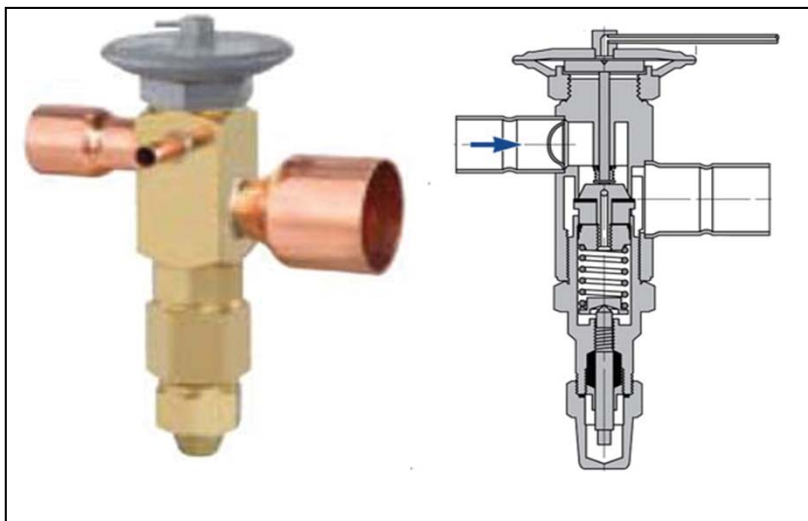


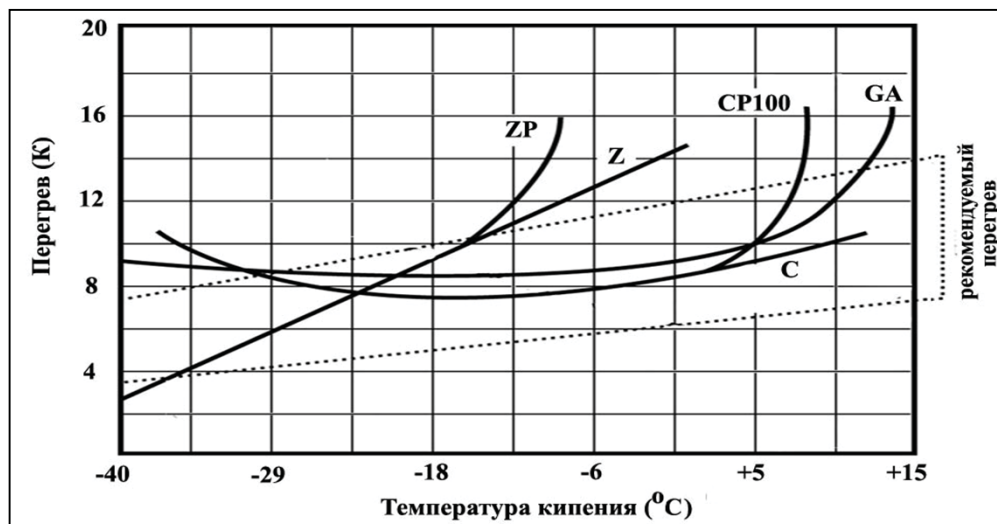
Таблица моделей ТРВ серии O.

Тип корпуса	Номинальная производительность для различных хладагентов												Присоед. размеры вход - выход (мм)	Цена (EUR)
	R-22		R-407C		R-134a		R-404A		R-507		R-410A			
	Модель	Qn (кВт)	Модель	Qn (кВт)	Модель	Qn (кВт)	Модель	Qn (кВт)	Модель	Qn (кВт)	Модель	Qn (кВт)		
O-1	OVE-15	52.8	ONE-15	52.8	OJE-9	31.7	OSE-9	31.7	OPE-9	31.7	OZE-20	70	7/8 - 1 1/8	275
O-2	OVE-20	70.3	ONE-20	70.3	OJE-12	42.2	OSE-12	42.2	OPE-12	42.2	OZE-25	84	7/8 - 1 3/8	
O-3	OVE-30	106	ONE-30	106	OJE-16	56.3	OSE-21	73.9	OPE-21	73.9	OZE-35	116	7/8 - 1 3/8	
O-4	OVE-40	141	ONE-40	141	OJE-23	80.9	OSE-30	106	OPE-30	106	OZE-50	175	1 1/8 - 1 3/8	511
O-5	OVE-55	193	ONE-55	193	OJE-32	113	OSE-35	123	OPE-35	123	OZE-60	210	1 1/8 - 1 3/8	
O-6	OVE-70	246	ONE-70	246	OJE-40	141	OSE-45	158	OPE-45	158	-	-	1 1/8 - 1 3/8	

Для подбора ТРВ для различных условий используйте таблицы подбора. Пункт 11.2.6

Типы заправки термобаллона (термозлемент 83 или 33. (85 или 85-3 для R-410A).

Температура кипения	Тип заправки	MOP	Хладагент					
			R-22	R-407C	R-134a	R-404A	R-507	R-410A
от +10°C до -25°C	Жидкостная	без MOP	VC	NC	JC	SC	PC	
	Газовая	псевдо MOP	VGA	NGA	-	-	-	ZGA
MOP +10°C		VCP100	NCP100	JCP60	SCP115	-	ZCP200 (+20)	
от -20°C до -40°C	Жидкостная	без MOP	VZ	-	-	SZ	PZ	-
	Газовая	MOP -15°C	VZP40	-	-	SZP	PZP	-



Примеры полной маркировки ТРВ:

- 1) OVE-55 -GA
 - 2) OPE-21 -Z
- Модель Заправка
термобаллона



11.2.6. Терморасширительные вентили серий V и W.

Основные характеристики TRV серий V и W.

- Внешнее уравнивание
- Полусбалансированный порт
- Возможность замены термозлемента
- Прямочная фланцевая конструкция
- Фильтр на входе

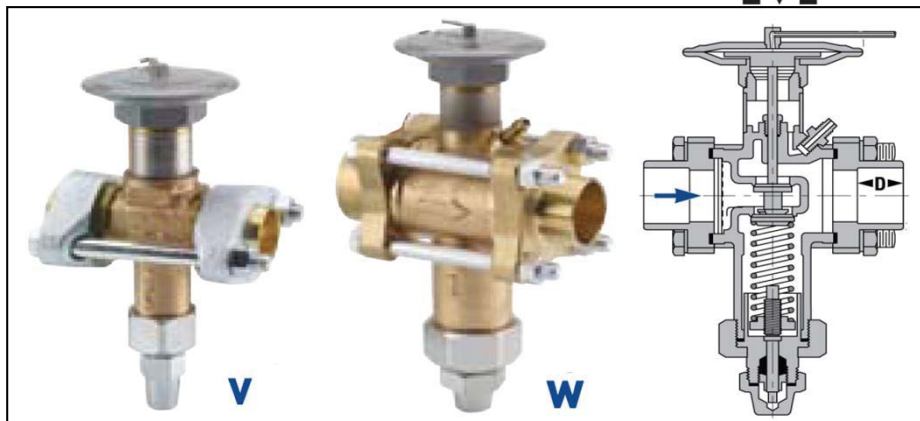


Таблица моделей TRV серий V и W.

Тип корпуса	Номинальная производительность для различных хладагентов										Присоед. размеры вход - выход (мм)	Цена (EUR)
	R-22		R-407C		R-134a		R-404A		R-507			
	Модель	Qп (кВт)	Модель	Qп (кВт)	Модель	Qп (кВт)	Модель	Qп (кВт)	Модель	Qп (кВт)		
V-1	VVE-52	183	VNE-52	183	VJE-35	123	530.15	134	VPE-38	134	1 3/8" - 1 3/8"	873
V-2	VVE-70	246	VNE-70	246	VJE-45	158	VSE-50	176	VPE-50	176	1 3/8" - 1 3/8"	
V-3	VVE-100	352	VNE-100	352	VJE-55	193	VSE-70	246	VPE-70	246	1 3/8" - 1 3/8"	
W-1	WVE-135	475	WNE-135	475	WJE-80	281	-	-	-	-	1 5/8" - 2 1/8"	1597
W-2	WVE-180	633	WNE-180	633	WJE-110	387	-	-	-	-	1 5/8" - 2 1/8"	1597

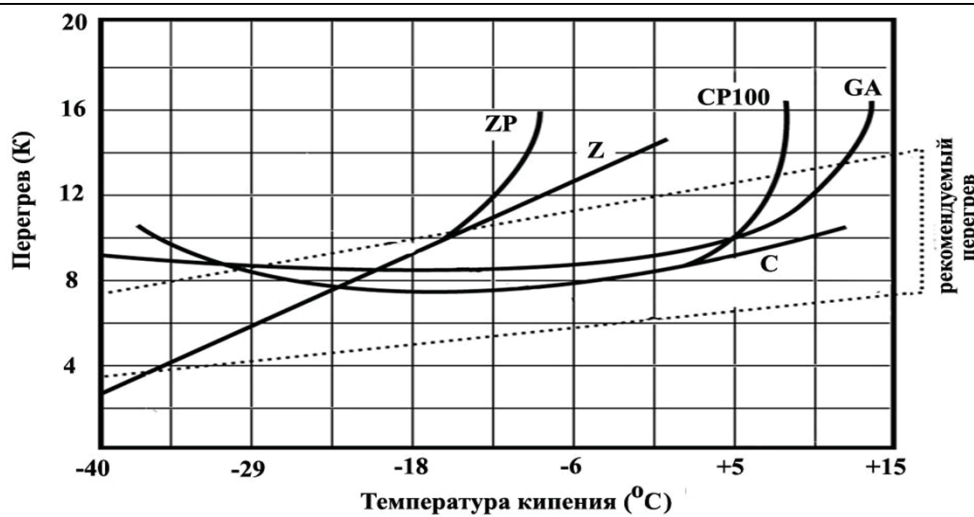
Для подбора TRV для различных условий используйте таблицы подбора. Пункт 11.2.6

Типы заправки термобаллона для V и W-1 (термозлемент 63)

Температура кипения	Тип заправки	MOP	Хладагент				
			R-22	R-407C	R-134a	R-404A	R-507
от +10°C до -25°C	Жидкостная	без MOP	VC	NC	JC	SC	PC
	Газовая	псевдо MOP	VGA	NGA	-	-	-
		MOP +10°C	VCP100	NCP100	JCP60	SCP115	-
от -20°C до -40°C	Жидкостная	без MOP	VZ	-	-	SZ	PZ
	Газовая	MOP -15°C	VZP40	-	-	SZP	PZP
от -40°C до -75°C	Жидкостная	без MOP	VX	-	-	SX	PX

Типы заправки термобаллона для W-2 (термозлемент 7)

Температура кипения	Тип заправки	MOP	Хладагент				
			R-22	R-407C	R-134a	R-404A	R-507
от +10°C до -25°C	Адсорбционная	псевдо MOP	VGA	NGA	JGA	-	-



Примеры полной маркировки TRV:

- 1) WVE-180 -GA
 - 2) VPE-50 -Z
- Модель Заправка
термобаллона

11.2.7. Термозлементы для терморасширительные вентилей "SPORLAN".



Тип корпуса вентилля	Хладагент (код заправки)	Модель термозлемента	Длина капиллярной трубки	Цена (EUR)			
EBF SBF	134a (J)	KT-43-JC	760 мм	53			
		KT-43-JCP60					
		KT-43-JZ					
		KT-43-JZP					
	407C, R22 (V)	KT-43-VC					
		KT-43-VGA					
		KT-43-VCP100					
		KT-43-VZ					
		KT-43-VZP40					
	404A, 507 (S)	KT-43-SC					
		KT-43-SCP115					
		KT-43-SZ					
KT-43-SZP							
EBS Маленькие O (1 - 3)	134a (J)	KT-83-JC	1500 мм	98			
		KT-83-JCP60					
	407C, R22 (V)	KT-83-VC					
		KT-83-VGA					
		KT-83-VCP100					
		KT-83-VZ					
	404A, 507 (S)	KT-83-VZP40					
		KT-83-SC					
		KT-83-SCP115					
		KT-83-SZ					
	R (1 - 8)	410A (Z)			KT-45-ZGA	760 мм	57
					KT-45-ZCP180		
R (12,5 - 15)	410A (Z)	KT-45-5-ZGA	1500 мм	71			
		KT-45-5-ZCP180					
Маленькие O (1 - 3)	410A (Z)	KT-85-ZGA	1500 мм	100			
		KT-85-ZCP180					
Большие O (4 - 6)	410A (Z)	KT-85-3-ZGA	1500 мм	103			
		KT-85-3-ZCP180					
Большие O (4 - 6)	134a (J)	KT-33-JC	1500 мм	108			
		KT-33-JCP60					
	407C, R22 (V)	KT-33-VC					
		KT-33-VGA					
		KT-33-VCP100					
		KT-33-VZ					
	404A, 507 (S)	KT-33-VZP40					
		KT-33-SC					
		KT-33-SCP115					
		KT-33-SZ					
	KT-33-SZP						
V и W-1	134a (J)	KT-63-JC	1500 мм	203			
		KT-63-JCP60					
	407C, R22 (V)	KT-63-VC					
		KT-63-VGA					
		KT-63-VCP100					
		KT-63-VZ					
	404A, 507 (S)	KT-63-VZP40					
		KT-63-SC					
		KT-63-SCP115					
		KT-63-SZ					
	KT-63-SZP						
W-2	134a (J)	KT-7-JG	1500 мм	506			
	407C, R22 (V)	KT-7-VG					

Таблицы подбора терморасширительных вентилей "SPORLAN"

Подбор ТРВ для различных режимов осуществляется согласно формуле :

$$Q_n = \frac{Q}{K_t \times K_{\Delta p}}$$

Q_n - номинальная холодопроизводительность (указанная в таблице для данной модели ТРВ и определенной температуры кипения)

Q - требуемая холодопроизводительность для Вашего режима

K_t - поправочный коэффициент для температуры жидкости на входе в ТРВ

$K_{\Delta p}$ - поправочный коэффициент для перепада давления на ТРВ

Таблицы подбора ТРВ для R-22 и R-407C

Поправочный коэффициент K_t

Температура жидкости на входе в ТРВ (°C)								
-20	-10	0	10	20	30	40	50	60
K_t R-22								
1.63	1.53	1.42	1.32	1.21	1.11	1	0.89	0.78
K_t R-407C								
1.88	1.74	1.6	1.46	1.31	1.16	1	0.84	0.66

Поправочный коэффициент $K_{\Delta p}$

Температура кипения (°C)	Перепад давления на ТРВ (бар)							
	2	4	6	8	10	12	14	16
	$K_{\Delta p}$							
5	0.58	0.82	1	1.15	1.29	1.41	1.53	1.63
0 и -10	0.5	0.71	0.87	1	1.12	1.22	1.32	1.41
-20 и -30	0.45	0.63	0.77	0.89	1	1.1	1.18	1.26
-40	0.41	0.58	0.71	0.82	0.91	1	1.08	1.15

Таблица холодопроизводительности

Тип корпуса ТРВ	Хладагент								
	R-22						R-407C		
	Температура кипения (°C)								
	5	0	-10	-20	-30	-40	5	0	-10
BF-AAA	1.12	1.28	1.22	1.1	0.79	0.61	1.02	1.16	1.08
BF-AA	2.41	2.75	2.6	2.51	1.99	1.55	2.19	2.49	2.32
BF-A	5.28	5.87	5.56	5.03	3.57	2.79	4.68	5.31	4.95
BF-B	9	10.3	9.72	8.96	6.59	5.14	8.19	9.29	8.66
BF-C	16.7	19.1	18.1	16.4	11.8	9.22	15.2	17.2	16.1
R-1	3.21	3.66	3.55	3.32	2.52	1.96	2.92	3.32	3.16
R-2	5.62	6.40	6.22	5.42	3.57	2.78	5.12	5.80	5.54
R-3	7.39	8.41	8.16	7.12	4.68	3.65	6.72	7.63	7.28
R-4	10.3	11.7	11.3	10	6.73	5.25	9.35	10.6	10.1
R-5	13.5	15.4	14.9	13.1	8.77	6.84	12.3	14.0	13.3
R-6	16.1	18.3	17.8	15.4	10	7.83	14.6	16.6	15.9
R-7	19.3	21.9	19.8	16.8	10.4	8	17.5	19.9	17.6
R-8	25.7	29.3	28.4	23.2	12	9.27	23.4	26.5	25.3
R-9	33.5	38.2	37.0	-	-	-	30.5	34.6	33.0
R-10	38.9	44.2	42.9	-	-	-	35.4	40.1	38.3
EBS-1	27.4	30.6	27.6	24.5	16.8	13	24.9	27.6	24.6
EBS-2	37.1	41.4	37.4	33.1	22.7	17.5	33.7	37.4	33.3
EBS-3	49.8	56	49.8	42	29.1	23.4	45.3	50.6	44.3
EBS-4	72	79.9	69.7	58.3	40.2	29.6	65.5	72.2	62
O-1	48.3	53.9	48.9	41.3	26.7	21	44	48.7	43.6
O-2	71.5	79.8	72.4	64.8	39.6	33.2	65.1	72.1	64.5
O-3	98.3	110	99.5	84.9	56.5	49.1	89.4	99.1	88.6
O-4	130	147	132	111	86.1	74.6	118	133	118
O-5	177	201	181	150	98.2	83	161	182	161
O-6	235	267	240	198	111	90.4	214	241	214
V-1	167	190	184	190	121	101	152	172	164
V-2	235	267	258	265	167	138	214	241	230
V-3	322	365	353	355	215	178	293	330	315
W-1	460	523	505	508	307	255	419	472	450
W-2	607	-	-	-	-	-	553	-	-

Таблицы подбора терморасширительных вентилей "SPORLAN"

Подбор ТРВ для различных режимов осуществляется согласно формуле :

$$Q_n = \frac{Q}{K_t \times K_{\Delta p}}$$

- Q_n - номинальная холодопроизводительность (указанная в таблице для данной модели ТРВ и определенной температуры кипения)
Q - требуемая холодопроизводительность для Вашего режима
K_t - поправочный коэффициент для температуры жидкости на входе в ТРВ
K_{Δp} - поправочный коэффициент для перепада давления на ТРВ

Таблицы подбора ТРВ для R-404A и R-507

Поправочный коэффициент K_t

Температура жидкости на входе в ТРВ (°C)								
-20	-10	0	10	20	30	40	50	60
K _t R-404A								
2.21	2	1.81	1.62	1.42	1.21	1	0.78	0.55
K _t R-507								
2.14	1.94	1.76	1.57	1.38	1.2	1	0.79	0.53

Поправочный коэффициент K_{Δp}

Температура кипения (°C)	Перепад давления на ТРВ (бар)							
	2	4	6	8	10	12	14	16
	K _{Δp}							
5	0.58	0.82	1	1.15	1.29	1.41	1.53	1.63
0 и -10	0.5	0.71	0.87	1	1.12	1.22	1.32	1.41
-20 и -30	0.45	0.63	0.77	0.89	1	1.1	1.18	1.26
-40	0.41	0.58	0.71	0.82	0.91	1	1.08	1.15

Таблица холодопроизводительности

Тип корпуса ТРВ	Хладагент											
	R-404A						R-507					
	Температура кипения (°C)											
	5	0	-10	-20	-30	-40	5	0	-10	-20	-30	-40
BF-AAA	0.72	0.82	0.78	0.82	0.67	0.58	0.71	0.8	0.76	0.8	0.66	0.57
BF-AA	1.45	1.63	1.55	1.58	1.24	1.07	1.42	1.6	1.52	1.56	1.22	1.06
BF-A	3.21	3.65	3.51	3.7	3.03	2.61	3.15	3.59	3.44	3.63	2.99	2.58
BF-B	5.95	6.68	6.09	5.7	4.41	3.8	5.84	6.56	5.98	5.6	4.34	3.78
BF-C	9.01	10.1	9.22	8.66	6.75	5.82	8.84	9.92	9.05	8.51	6.65	5.75
R-1	1.92	2.17	2.03	1.91	1.47	1.1	1.89	2.13	2.02	1.87	1.45	1.09
R-2	3.65	4.13	3.86	3.28	2.08	1.56	3.59	4.06	3.83	3.22	2.05	1.54
R-3	4.8	5.44	5.07	4.3	2.71	2.03	4.71	5.34	5.02	4.22	2.67	2.01
R-4	6.65	7.53	7.02	6.04	3.92	2.94	6.54	7.40	6.97	5.93	3.86	2.9
R-5	8.76	9.92	9.24	7.93	5.12	3.84	8.61	9.74	9.17	7.8	5.05	3.79
R-6	10.4	11.8	11.0	9.32	5.85	4.39	10.2	11.6	10.9	9.17	5.77	4.34
R-7	12.5	14.2	12.3	10.2	6.14	4.55	12.3	13.9	12.2	10	6.05	4.5
EBS-1	18.1	19.7	17.2	15.5	10.6	9.87	17.7	19.4	16.9	15.2	10.5	9.75
EBS-2	24.5	26.8	23.4	20.5	13.5	12.6	24.1	26.3	22.9	20.2	13.3	12.4
EBS-3	30.2	33.3	28.8	24.6	17.9	15.5	29.6	32.7	28.3	24.2	17.6	15.3
EBS-4	43.1	47.9	41.5	34.7	25.5	20.5	42.3	47	40.7	34.1	25.2	20.2
O-1	30.7	33.1	27.9	23.7	17.1	14.7	30.1	32.4	27.4	23.3	16.8	14.6
O-2	42	45.3	38.2	34.3	27.2	23.5	41.2	44.4	37.5	33.7	26.8	23.2
O-3	67.9	73.1	60	46.3	32.6	28.2	66.6	71.7	58.9	45.5	32.1	27.8
O-4	97.2	109	95.4	72.8	48.8	42.2	95.4	107	93.6	71.6	48	41.6
O-5	113	126	111	82.7	53	45.8	111	124	108	81.2	52.2	45.2
O-6	145	163	142	103	97.6	52.8	142	159	139	101	60.1	52.1
V-1	122	136	122	117	97.36	80.2	120	133	120	115	96.1	79.2
V-2	164	182	164	160	139	114	161	179	161	158	137	113
V-3	226	250	225	224	195	160	221	245	221	220	192	158

Таблицы подбора терморасширительных вентилей "SPORLAN"

Подбор ТРВ для различных режимов осуществляется согласно формуле :

$$Q_n = \frac{Q}{K_t \times K_{\Delta p}}$$

Q_n - номинальная холодопроизводительность (указанная в таблице для данной модели ТРВ и определенной температуры кипения)

Q - требуемая холодопроизводительность для Вашего режима

K_t - поправочный коэффициент для температуры жидкости на входе в ТРВ

$K_{\Delta p}$ - поправочный коэффициент для перепада давления на ТРВ

Таблицы подбора ТРВ для R-134a

Поправочный коэффициент K_t

Температура жидкости на входе в ТРВ (°C)							
-10	0	10	20	30	40	50	60
K_t R-134a							
1.65	1.53	1.4	1.27	1.13	1	0.86	0.72

Поправочный коэффициент $K_{\Delta p}$

Температура кипения (°C)	Перепад давления на ТРВ (бар)							
	2	4	6	8	10	12	14	16
$K_{\Delta p}$								
5	0.71	1	1.22	1.41	1.58	1.73	1.87	2
0 и -10	0.58	0.82	1	1.15	1.29	1.41	1.53	1.63

Таблица холодопроизводительности

Тип корпуса ТРВ	Хладагент		
	R-134a		
	Температура кипения (°C)		
	5	0	-10
BF-AAA	0.85	1.02	0.97
BF-AA	1.84	2.11	1.87
BF-A	4.09	4.68	4.16
BF-B	6.95	7.96	7.07
BF-C	12.3	14.1	12.5
R-1	2.44	3.09	2.70
R-2	4.27	5.41	4.73
R-3	5.61	7.11	6.21
R-4	7.8	9.89	8.64
R-5	10.2	13.0	11.3
R-6	12.2	15.4	13.5
R-7	14.6	18.6	15.0
EBS-1	20.8	23.1	19.1
EBS-2	28.7	31.9	26.3
EBS-3	38.1	41.5	32.6
EBS-4	54.6	59.3	46.5
O-1	36.8	42.2	36.9
O-2	47.8	54.8	47.8
O-3	63.4	72.6	63.4
O-4	93.6	112	101
O-5	130	155	141
O-6	163	193	176
V-1	143	164	140
V-2	184	211	180
V-3	225	258	219
W-1	347	398	334
W-2	487	-	-

Таблицы подбора ТРВ для R-410A

Поправочный коэффициент K_t

Температура жидкости на входе в ТРВ (°C)				
20	30	40	50	60
K_t R-410A				
1.3	1.15	1	0.84	0.65

Поправочный коэффициент $K_{\Delta p}$

Температура кипения (°C)	Перепад давления на ТРВ (бар)				
	8	11	14	17	200
$K_{\Delta p}$					
5	0.85	1	1.13	1.24	1.35
-5 и -15	0.76	0.89	1	1.1	1.2

Таблица холодопроизводительности

Тип корпуса ТРВ	Хладагент		
	R-410A		
	Температура кипения (°C)		
	5	-5	-15
R-1	4.08	4.5	4.12
R-2	7.14	7.88	7.12
R-3	9.38	10.4	9.48
R-4	13.1	14.4	13.2
R-5	17.1	18.9	17.3
R-6	20.4	22.5	20.6
R-7	24.5	27	23
R-8	32.6	36	33
R-9	42.5	46.9	43
R-10	49.4	54.4	49.9
O-1	68.1	75.1	71.5
O-2	81.7	90.1	85.8
O-3	112	124	118
O-4	170	188	179
O-5	204	225	215

11.2.8. Терморасширительные вентили для впрыска жидкости серии Y1037.



Таблица подбора терморасширительных вентилей

Модель вентилей	Производительность вентилей при различном перепаде давления (кВт)							Цена (EUR)
	Код производительности вентилей	Перепад давления (бар)						
		8	10	12	14	16	18	
Y1037-FV	1 / 3	0.9	0.9	1.0	1.1	1.2	1.2	284
	1 / 2	1.2	1.3	1.4	1.5	1.6	1.7	
	1	1.9	2.1	2.3	2.4	2.6	2.7	
	1-1/2	3.0	3.3	3.5	3.8	4.0	4.3	
	2	4.2	4.6	5.0	5.3	5.6	5.9	
	3	6.0	6.6	7.1	7.6	8.0	8.5	
	5	9.3	10.2	11.1	11.8	12.5	13.2	



Таблица поправочных коэффициентов

Температура жидкости (°C)	-18	-7	4	16	27	38	49
Поправочный коэффициент	1.56	1.45	1.34	1.23	1.12	1	0.88

Методика выбора расширительных вентилей

Пример:

Холодопроизводительность системы 16 кВт
Хладагент R-22
Температура конденсации +49°C
Температура жидкости +49°C
Температура кипения -40°C
Температура всасываемого газа -7°C (перегрев 33К)
Максимально допустимая температура нагнетания +110°C

Таблица с процентами от холодопроизводительности установки для R-22 и температуры нагнетания +110°C

Температура кипения (°C)	Температура всасываемого газа (°C)				
	-30	-18	-7	5	18
-30	0	0	3	8	14
-40	2	7	12	17	23

Получаем необходимую производительность вентилей $Q = 16 * 12\% = 1,92$ кВт

С учетом температуры жидкости +49°C $Q = 1,92 / 0,88 = 2,18$ кВт

С учетом перепада давления на вентиле 18 бар выбираем вентиль Y1037-FV-1 с номиналом 2,7 кВт

Электронные расширительные вентили "SPORLAN"



11.2.9. Электронные расширительные вентили серий SEI, SER и SEH.

Основные характеристики ТРВ серий SER и SEI.

- Шаговый двигатель с большим количеством шагов
- Полностью линейная характеристика
- Система шестеренок для увеличения крутящего момента
- Максимальное рабочее давление - 42 бара
- Совместимы со всеми CFC, HCFC и HFC хладагентами
- Смотровое стекло для моделей SEHI и SER-G, J, K, L
- Независимая смазка двигателя для долгой работоспособности



Модель	Количество шагов	Присоединительные размеры		Номинальная производительность (кВт)				Цена (EUR)
		Вход	Выход	R-407C	R-404A	R-134a	R-410A	
SER-1,5	1 596	3/8	1/2	5.3	3.9	4.4	7.4	430
SER-6	1 596	1/2	5/8	21.2	15.3	17.6	29.6	430
SER-11	1 596	5/8	7/8	38.9	28	32.4	54.4	430
SER-20	1 596	7/8	1 3/8	70.8	50.9	58.8	98.7	557
SEI-11	1 596	5/8	7/8	38.9	28	32.4	54.4	607
SEI-30	3 194	1 1/8	1 3/8	106	76.5	88.2	148	712
SEI-50	6 386	1 1/8	1 3/8	176	127	147	247	819
SER-C	2 500	3/8	1/2	21.2	15.3	17.6	29.6	303
SER-D	2 500	5/8	7/8	38.9	28.0	32.4	54.4	303
SERI-F	2 500	5/8	7/8	70.8	51	58.8	98.7	513
SERI-G	2 500	5/8	7/8	94.1	67.6	78	132	547
SERI-J	2 500	7/8	7/8	169	122	140	236	640
SERI-K	2 500	1 1/8	1 1/8	307	221	254	494	752
SERI-L	2 500	1 3/8	1 5/8	354	255	294	494	857
SEHI-100	6 386	1 1/8	1 5/8	354	255	294	494	1051
SEHI-175	6 386	1 5/8	2 1/8	619	446	514	865	972

11.2.10. Контроллер для электронных расширительных вентилей серий SEI, SER и SEH.

Модель	Наименование	Цена (EUR)
<u>Контроллеры PARKER (только SER-A ... -L, SEH)</u>		
PSD4DF3	Контроллер перегрева	546
PSPTB0015C1GB	Датчик давления 4 - 20 мА (с разъемом)	115
EVTNP530F202	Датчик температуры NTC	24
TF20D	Трансформатор 20 ВА (DIN-рейка)	43
<u>Контроллеры DIXELL (все модели ЭРВ)</u>		
XEV-22D	Контроллер перегрева	175
XM668D	Контроллер воздухоохладителя камеры с ЭРВ	249
PP-11	Датчик давления 4 - 20 мА	90
PMP4-67	Датчик температуры PT-1000	29
TF20D	Трансформатор 20 ВА (DIN-рейка)	43



Таблицы подбора расширительных вентилей серий SEI, SER и SEH.

R-404A	Модель	Температура кипения																						
		5 °С						-10 °С						-20 °С										
		Перепад давления (бар)																						
		4	6	8	10	12	14	16	18	4	6	8	10	12	14	16	18	4	6	8	10	12	14	16
SER-1,5	3.118	3.824	4.412	4.929	5.4	5.835	6.235	6.624	2.894	3.553	4.094	4.576	5.024	5.424	5.8	6.153	2.741	3.353	3.871	4.329	4.741	5.118	5.471	5.812
SER-C (6)	12.47	15.29	17.65	19.76	21.65	23.29	24.94	26.47	11.59	14.24	16.35	18.35	20.12	21.65	23.18	24.59	10.95	13.41	15.53	17.29	18.94	20.47	21.88	23.18
SER-D (11)	22.82	28	32.35	36.12	39.65	42.82	45.76	48.47	21.29	26	30	33.65	36.82	39.76	42.47	45.06	20.12	24.59	28.35	31.76	34.82	37.53	40.12	42.59
SER-F (20)	41.65	50.94	58.82	65.76	72	77.76	83.18	88.24	38.59	47.29	54.59	61.06	66.94	72.24	77.29	82	36.47	44.71	51.65	57.76	63.18	68.24	72.94	77.41
SEI-11	19.41	23.76	27.53	30.71	33.65	36.35	38.94	41.29	18.12	22.12	25.53	28.59	31.29	33.76	36.12	38.35	17.06	20.94	24.12	26.94	29.53	31.88	34.12	36.24
SEI-30	62.35	76.47	88.24	98.71	108.1	116.7	124.7	132.9	58	70.94	82	91.65	100.4	108.5	115.9	122.4	54.71	67.06	77.41	86.59	94.82	102.5	109.5	116.1
SEI-50	104	127.1	147.1	164.7	180	194.1	208.2	221.2	96.59	118.8	136.5	152.9	167.1	181.2	192.9	204.7	91.29	111.8	129.4	144.7	157.6	170.6	182.4	194.1
SERI-G	47.06	57.53	66.35	74.35	81.41	87.88	94	99.65	43.65	53.41	61.65	69.06	75.65	81.65	87.29	92.59	41.18	50.47	58.35	65.18	71.41	77.06	82.47	87.53
SERI-J	84.47	104	120	134.1	145.9	157.6	169.4	178.8	78.47	96.24	111.1	123.5	136.5	147.1	156.5	167.1	74.24	90.82	105.1	117.1	128.2	138.8	148.2	156.5
SERI-K	152.9	188.2	216.5	242.4	264.7	287.1	307.1	324.7	142.4	174.1	224.7	247.1	265.9	265.9	284.7	302.4	134.1	164.7	190.6	212.9	232.9	251.8	269.4	284.7
SERI-L	208.2	255.3	294.1	329.4	360	389.4	416.5	441.2	192.9	236.5	272.9	305.9	334.1	361.2	385.9	409.4	182.4	223.5	257.6	288.2	316.5	341.2	364.7	387.1
SEHI-175	363.5	445.9	515.3	575.3	630.6	681.2	728.2	771.8	337.6	414.1	477.6	534.1	585.9	632.9	676.5	717.6	318.8	390.6	451.8	504.7	552.9	597.6	638.8	677.6

R-404A	Модель	Температура кипения																							
		-30 °С									-40 °С														
		Перепад давления (бар)																							
		4	6	8	10	12	14	16	18	4	6	8	10	12	14	16	18								
SER-1,5	2.576	3.153	3.635	4.071	4.459	4.812	5.141	5.459	2.4	2.941	3.388	3.8	4.153	4.494	4.8	5.094									
SER-C (6)	10.28	12.59	14.59	16.24	17.76	19.29	20.59	21.76	9.6	11.75	13.53	15.18	16.59	18	19.18	20.35									
SER-D (11)	18.82	23.06	26.71	29.76	32.71	35.29	37.76	40	17.65	21.53	24.94	27.76	30.47	32.94	35.18	37.29									
SER-F (20)	34.24	42	48.47	54.24	59.41	64.12	68.59	72.71	32	39.18	45.29	50.59	55.41	59.88	64	67.88									
SEI-11	16	19.65	22.71	25.29	27.76	30	32	34	14.94	18.35	21.18	23.65	25.88	28	29.88	31.76									
SEI-30	51.41	62.94	72.71	81.29	89.06	96.24	102.8	109.1	48	58.82	67.88	75.88	83.18	89.76	96	101.8									
SEI-50	85.65	104.9	121.2	135.3	148.2	160	171.8	182.4	80	98	113.1	125.9	138.8	149.4	160	169.4									
SERI-G	38.71	47.41	54.82	61.18	67.06	72.35	77.41	82.12	36.12	44.35	51.06	57.06	62.59	67.65	72.35	76.71									
SERI-J	69.65	85.29	98.47	110	121.2	130.6	138.8	148.2	65.06	79.65	91.88	103.1	113.1	122.4	130.6	137.6									
SERI-K	125.9	155.3	178.8	200	218.8	236.5	252.9	268.2	117.6	143.5	167.1	185.9	203.5	221.2	236.5	250.6									
SEHI-100	171.8	209.4	242.4	270.6	296.5	321.2	342.4	363.5	160	196.5	225.9	252.9	277.6	298.8	320	338.8									
SEHI-175	300	367.1	424.7	474.1	520	561.2	600	636.5	280	342.4	396.5	442.4	484.7	523.5	560	594.1									

R-22	Модель	Температура кипения																						
		5 °С						-10 °С						-20 °С										
		Перепад давления (бар)																						
		4	6	8	10	12	14	16	18	4	6	8	10	12	14	16	18	4	6	8	10	12	14	16
SER-1,5	4.71	5.773	6.669	7.45	8.166	8.819	9.434	9.997	4.536	5.553	6.413	7.169	7.86	8.486	9.073	9.62	4.421	5.413	6.247	6.988	7.65	8.259	8.828	9.371
SER-C (6)	18.82	23.04	26.62	29.82	32.64	35.33	37.76	40.06	18.12	22.16	25.68	28.68	31.42	33.89	36.24	38.45	17.6	21.57	25.01	27.93	30.57	33.09	35.34	37.46
SER-D (11)	34.56	42.37	48.9	54.66	59.9	64.64	69.12	73.34	40.8	40.8	47.06	52.66	57.62	62.18	66.48	70.52	32.43	39.71	45.79	51.22	56.12	60.62	64.72	68.69
SER-F (20)	62.85	77.06	88.96	99.46	74.37	117.6	125.7	133.1	60.48	74.04	85.51	95.68	104.8	113.1	121	128.3	58.9	72.13	83.25	93.04	101.9	110.1	117.8	124.9
SEI-11	29.44	35.97	41.6	46.46	50.94	55.04	58.75	62.34	28.29	34.67	40.02	44.71	49.01	52.92	56.57	59.96	27.53	33.75	38.91	43.54	47.65	51.49	55.06	58.37
SEI-30	94.34	115.5	133.1	148.5	163.8	176.6	188.2	199.7	91.12	111.2	128.3	143.4	157.7	169.5	181.2	192.9	88.28	108.1	124.9	140.3	153.5	165.4	176	187.9
SEI-50	157.4	192	222.7	248.3	272.6	294.4	314.9	332.8	151.2	185.1	213.8	238.5	262	282.9	302.4	320.7	146.9	180	207.8	232.9	255.4	275.3	293.8	312.4
SERI-G	71.04	86.91	100.5	112.1	123	133.1	142.1	149.8	68.3	83.69	96.59	108.1	118.6	127.5	136.9	144.7	66.44	81.4	94.1	105.2	114.8	124.9	132.4	140.3
SERI-J	127.4	156.2	180.5	202.2	221.4	239.4	256	271.4	123.1	151.2	173.4	194.2	212.5	230.7	246.4	260.7	119.3	146.9	169.4	189.3	206.5	223.7	239.6	254.1
SERI-K	231.7	284.2	327.7	366.1	401.9	432.6	463.4	491.5	222.9	272.4	314.2	352	385.8	417.1	445.8	473.2	217.1	266	307.1	342.8	375.9	406.3	434.1	460.6
SERI-L	314.9	385.3	444.2	496.6	544	587.5	628.5	666.9	302.4	370.2	427.6	478.4	524	565.7	604.8	641.3	293.8	360	416.9	465.9	509.6	550.6	589	624.7
SEHI-175	550.4	673.3	778.2	870.4	952.3	1029	1101	1167	529.2	647.9	748.2	836.9	916.4	990.7	1058	1122	514.9	631.3	727.9	814	892.1	963.5	1030	1093

При температуре жидкости отличной от +38 °С, умножайте холодопроизводительность, указанную в таблицах, на корректирующий коэффициент.

Хладагент	Температура жидкости на входе в ЭРВ														
	-18 °С	-12 °С	-7 °С	-1 °С	4 °С	10 °С	16 °С	21 °С	27 °С	32 °С	38 °С	43 °С	49 °С	54 °С	60 °С
R-404A	2.04	1.94	1.84	1.74	1.64	1.54	1.43	1.33	1.22	1.11	1	0.89	0.77	0.65	0.53
R-22	1.56	1.51	1.45	1.4	1.34	1.29	1.23	1.17	1.12	1.06	1	0.94	0.88	0.82	0.76

11.2.11. Терморасширительные вентили STF

11.2.11.1. ТРВ серии "SM и "SME"



структура обозначения ТРВ: SME Н - С - IN

SM - серия,

Е - внешнее уравнивание

Н - хладагент R22, M=R134a, N=R407C, S=R404A / R507, D=R23

С - без МОР, W - уставка МОР, IN - патрубки в дюймах.

кап.трубка -1м, гайки в комплекте

мах. рабочее давление: 30бар,



Уравнивание	R22	R407C	R134a	R404A / R507	R23	Присоед. размеры (SAE)	Цена (USD)
внутреннее	SM H	SM N	SM M	SM S	SM D	3/8 - 1/2	
внешнее	SME H	SME N	SME M	SME S	SME D	3/8 - 1/2 - 1/4	51.9

Клапанные узлы (дюзы) с входным фильтром

Модель	Номинальная холодопроизводительность (кВт)					Цена (USD)
	R22	R407C	R134a	R404A / R507	R23	
№ 0	1.12	1.07	0.9	0.83	1.4	11.8
№ 1	2.53	2.68	2	1.8	3.2	11.8
№ 2	3.37	3.35	2.5	2.3	4.1	11.8
№ 3	5.06	5.28	4.7	4.4	6.7	11.8
№ 4	8.43	8.8	6.8	6.4	10.2	11.8
№ 5	13.49	14.1	8.9	7.9	16.2	11.8
№ 6	16.87	16.4	11	9.3	20.6	11.8



Гайки и адаптеры для патрубков SAE

Модель	Цена (USD)
NS4-04 (1/4")	1.56
NS4-06 (3/8")	2.62
NS4-08 (1/2")	3.49
USTK-04	€6.28
USTK-06	€8.79
USTK-08	€10.52

номинальная производительность указана при кипении +4,4°C, конденсации +40°C, переохлаждение на входе ТРВ 2К,

перепад давления для R134a - 4,6 бар, R22 - 6,9бар, R407C - 6,9бар, R404A - 7,2бар, Для R23 при кипении -60°C, конденсации -25°C

Таблица быстрого подбора ТРВ серии ""SM и "SME"

Температура кипения °C	R22		Производительность вентиля SME H (кВт) при перепаде давления, бар							Модель дюзы
	5.2	6.9	8.6	10.3	12.1	13.8	15.5	17.2	19.0	
+10	0.96	1.15	1.28	1.39	1.51	1.57				№ 0
	2.16	2.59	2.88	3.12	3.40	3.54				№ 1
	2.88	3.45	3.84	4.16	4.53	4.72				№ 2
	4.32	5.18	5.76	6.24	6.80	7.07				№ 3
	7.21	8.63	9.60	10.40	11.33	11.79				№ 4
	11.53	13.80	15.37	16.63	18.13	18.86				№ 5
	14.41	17.25	19.21	20.79	22.66	23.58				№ 6
+4,4	0.93	1.12	1.23	1.34	1.46	1.57				№ 0
	2.09	2.53	2.77	3.02	3.29	3.54				№ 1
	2.79	3.37	3.70	4.02	4.39	4.72				№ 2
	4.19	5.06	5.55	6.04	6.58	7.07				№ 3
	6.98	8.43	9.25	10.06	10.97	11.79				№ 4
	11.17	13.49	14.79	16.10	17.55	18.86				№ 5
	13.96	16.87	18.49	20.12	21.94	23.58				№ 6
-6.7	0.75	1.02	1.12	1.23	1.35	1.46				№ 0
	1.69	2.30	2.52	2.77	3.04	3.28				№ 1
	2.25	3.07	3.36	3.69	4.05	4.38				№ 2
	3.38	4.60	5.05	5.54	6.08	6.57				№ 3
	5.63	7.67	8.41	9.23	10.13	10.95				№ 4
	9.01	12.27	13.45	14.76	16.21	17.52				№ 5
	11.27	15.33	16.82	18.45	20.26	21.90				№ 6
-17.8		0.81	0.91	1.00	1.08	1.12	1.23			№ 0
		1.83	2.04	2.24	2.43	2.53	2.78			№ 1
		2.44	2.72	2.99	3.25	3.37	3.70			№ 2
		3.67	4.09	4.48	4.87	5.06	5.55			№ 3
		6.11	6.81	7.46	8.11	8.43	9.26			№ 4
		9.78	10.89	11.94	12.98	13.49	14.81			№ 5
		12.22	13.62	14.93	16.23	16.87	18.51			№ 6

Температура кипения °С	R22		Производительность вентиля SME Н (кВт) при перепаде давления, бар							Модель дюзы
	5.2	6.9	8.6	10.3	12.1	13.8	15.5	17.2	19.0	
-29			0.72	0.78	0.85	0.92	0.95	1.01		№ 0
			1.61	1.76	1.90	2.06	2.15	2.26		№ 1
			2.15	2.35	2.54	2.75	2.86	3.02		№ 2
			3.23	3.52	3.80	4.13	4.29	4.53		№ 3
			5.38	5.87	6.34	6.88	7.15	7.55		№ 4
			8.60	9.38	10.14	11.00	11.44	12.08		№ 5
		10.75	11.73	12.68	13.75	14.30	15.10		№ 6	
-40			0.58	0.63	0.67	0.72	0.75	0.79		№ 0
			1.31	1.42	1.52	1.61	1.69	1.77		№ 1
			1.75	1.89	2.02	2.15	2.26	2.36		№ 2
			2.62	2.84	3.03	3.23	3.38	3.54		№ 3
			4.36	4.73	5.06	5.38	5.64	5.90		№ 4
			6.98	7.57	8.09	8.61	9.02	9.44		№ 5
		8.73	9.46	10.11	10.76	11.28	11.80		№ 6	

Температура кипения °С	R134		Производительность вентиля SME М (кВт) при перепаде давления, бар							Модель дюзы
	3.0	4.1	5.5	6.9	8.6	10.3	12.1	13.8	15.5	
10	0.70	0.85	0.96	1.07	1.21	1.32				№ 0
	1.41	1.70	1.92	2.14	2.42	2.63				№ 1
	1.76	2.13	2.40	2.68	3.03	3.29				№ 2
	3.52	4.25	4.80	5.35	6.06	6.58				№ 3
	7.04	8.50	9.60	10.70	12.12	13.16				№ 4
	8.80	10.63	12.00	13.38	15.15	16.45				№ 5
10.56	12.75	14.40	16.05	18.18	19.74				№ 6	
4.4	0.53	0.65	0.74	0.83	0.95	1.04				№ 0
	1.23	1.50	1.70	1.90	2.17	2.37				№ 1
	2.05	2.50	2.84	3.18	3.63	3.96				№ 2
	3.27	4.00	4.55	5.10	5.81	6.33				№ 3
	5.68	6.70	7.61	8.52	9.71	10.58				№ 4
	6.90	8.20	9.35	10.47	11.94	13.01				№ 5
8.06	9.50	10.83	12.13	13.83	15.07				№ 6	
-6.7	0.55	0.63	0.72	0.79	0.88	0.95				№ 0
	1.26	1.45	1.65	1.82	2.02	2.18				№ 1
	2.10	2.42	2.76	3.04	3.37	3.64				№ 2
	3.36	3.86	4.40	4.84	5.37	5.80				№ 3
	5.63	6.47	7.38	8.12	9.01	9.73				№ 4
	6.89	7.92	9.03	9.93	11.02	11.90				№ 5
7.98	9.18	10.47	11.52	12.79	13.81				№ 6	
-17.8	0.42	0.48	0.54	0.61	0.66	0.72				№ 0
	0.97	1.12	1.25	1.40	1.53	1.67				№ 1
	1.62	1.86	2.08	2.33	2.54	2.77				№ 2
	2.59	2.98	3.37	3.77	4.11	4.48				№ 3
	4.39	5.05	5.66	6.34	6.91	7.53				№ 4
	5.31	6.11	6.84	7.66	8.35	9.10				№ 5
6.14	7.06	7.91	8.86	9.66	10.53				№ 6	
-29	0.35	0.40	0.44	0.49	0.54	0.59				№ 0
	0.82	0.93	1.02	1.13	1.24	1.35				№ 1
	1.36	1.55	1.71	1.90	2.09	2.28				№ 2
	2.18	2.49	2.74	3.04	3.34	3.64				№ 3
	3.69	4.21	4.63	5.14	5.65	6.16				№ 4
	4.46	5.08	5.59	6.20	6.82	7.43				№ 5
5.16	5.88	6.47	7.18	7.90	8.61				№ 6	
-40	0.25	0.28	0.31	0.35	0.38	0.39				№ 0
	0.59	0.66	0.73	0.84	0.91	0.95				№ 1
	0.98	1.09	1.21	1.39	1.50	1.58				№ 2
	1.57	1.76	1.95	2.24	2.42	2.52				№ 3
	2.66	2.98	3.31	3.81	4.11	4.32				№ 4
	3.21	3.60	3.40	3.91	4.22	4.43				№ 5
3.72	4.17	4.63	5.32	5.75	6.04				№ 6	

Температура кипения °С	R404A/ R507		Производительность вентилей SME S (кВт) при перепаде давления, бар									Модель дюзы
	5.2	6.9	8.6	10.3	12.1	13.8	15.5	17.2	19.0	20.7	22.4	
+ 10	0.68	0.77	0.85	0.93	1.00	1.08						№ 0
	1.70	1.92	2.12	2.33	2.50	2.69						№ 1
	2.40	2.83	3.24	3.66	4.00	4.18						№ 2
	4.15	4.51	4.67	5.40	5.58	6.32						№ 3
	6.80	7.66	8.48	9.32	10.00	11.76						№ 4
	7.20	8.49	9.62	10.49	11.43	11.96						№ 5
	8.36	9.23	10.32	11.03	12.29	13.43						№ 6
+ 4,4		0.83	0.91	0.98	1.10	1.17	1.24					№ 0
		1.94	2.17	2.35	2.55	2.71	2.87					№ 1
		2.30	2.73	3.14	3.56	3.90	4.28					№ 2
		4.32	5.08	5.39	5.78	6.60	6.91					№ 3
		6.75	7.50	8.64	9.41	10.16	10.93					№ 4
		7.90	8.78	9.81	10.68	11.83	12.11					№ 5
	9.36	10.23	11.32	12.09	13.49	14.87						№ 6
-6.7			0.87	0.94	1.02	1.09	1.17	1.24				№ 0
			2.03	2.23	2.41	2.57	2.75	2.90				№ 1
			2.50	2.77	3.14	3.52	3.90	4.28				№ 2
			4.65	5.02	5.39	6.16	6.53	6.63				№ 3
			7.13	7.88	8.65	9.41	10.16	10.92				№ 4
			8.03	9.16	10.31	11.06	11.83	12.56				№ 5
		8.93	10.06	11.21	12.35	12.79	13.01					№ 6
-17.8				0.75	0.79	0.87	0.90	0.94	1.02			№ 0
				1.73	1.88	1.99	2.08	2.26	2.33			№ 1
				1.97	2.24	2.47	2.65	2.77	3.04			№ 2
				3.52	3.91	4.28	4.07	5.02	5.40			№ 3
				5.53	6.16	7.13	7.40	7.78	8.15			№ 4
				7.50	8.26	10.03	10.78	11.16	11.93			№ 5
			8.03	9.78	10.55	11.30	12.07	12.83				№ 6
-29					0.56	0.60	0.64	0.67	0.72	0.75		№ 0
					1.36	1.47	1.54	1.62	1.69	1.77		№ 1
					1.33	1.48	1.63	1.78	1.94	2.05		№ 2
					2.69	2.77	3.14	3.52	3.90	4.28		№ 3
					4.08	4.46	4.85	5.23	5.60	5.98		№ 4
					6.40	6.98	7.36	7.75	8.13	8.88		№ 5
				7.78	8.11	8.88	9.36	9.75	10.21			№ 6
-40						0.45	0.49	0.54	0.57	0.60	0.64	№ 0
						1.09	1.13	1.21	1.24	1.32	1.39	№ 1
						1.14	1.26	1.78	1.88	2.06	2.48	№ 2
						1.94	2.12	2.27	2.47	2.62	2.77	№ 3
						2.95	3.32	3.70	4.08	4.36	4.65	№ 4
						4.70	5.08	5.46	5.85	6.23	6.70	№ 5
					5.85	6.23	6.60	6.98	7.36	7.75		№ 6

Температура конденсации °С	R23		Производительность вентилей SME D (кВт) при температуре кипения, °С									Модель дюзы
	-85.0	-80.0	-75.0	-70.0	-65.0	-60.0	-55.0	-50.0	-45.0	-40.0	-35.0	
- 10		1.14	1.33	1.47	4.54	1.54	1.50	1.45	1.39	1.33		№ 0
		2.61	3.05	3.37	3.51	3.52	3.43	3.31	3.18	3.05		№ 1
		3.34	3.90	4.31	4.00	4.50	4.39	4.24	4.07	3.90		№ 2
		5.46	6.38	7.04	7.36	7.36	7.18	6.92	6.65	6.38		№ 3
		8.31	9.70	10.72	11.19	11.20	10.93	10.54	10.12	9.70		№ 4
		13.19	15.41	17.03	17.78	17.79	17.35	16.73	16.07	15.41		№ 5
	16.77	19.59	21.65	22.60	22.62	22.07	21.28	20.43	19.59			№ 6
- 15		1.14	1.32	1.45	1.51	1.51	1.47	1.42	1.36	1.30		№ 0
		2.61	3.03	3.32	3.45	3.45	3.36	3.24	3.12	2.97		№ 1
		3.35	3.88	4.25	4.42	4.41	4.31	4.15	3.99	3.81		№ 2
		5.47	6.34	6.95	7.22	7.21	7.04	6.78	6.52	6.22		№ 3
		8.33	9.64	10.58	10.99	10.98	10.71	10.32	9.93	9.47		№ 4
		13.23	15.32	16.80	17.45	17.43	17.01	16.39	15.77	15.04		№ 5
	16.82	19.47	21.36	22.19	22.16	21.63	20.84	20.05	19.13			№ 6

Температура конденсации °C	R23		Производительность вентиля SME D (кВт) при температуре кипения, °C									Модель дюзы
	-85.0	-80.0	-75.0	-70.0	-65.0	-60.0	-55.0	-50.0	-45.0	-40.0	-35.0	
-20		1.13	1.30	1.41	1.47	1.46	1.43	1.37	1.34	1.30		№ 0
		2.59	2.97	3.23	3.35	3.34	3.26	3.14	3.06	2.97		№ 1
		3.31	3.80	4.14	4.29	4.28	4.17	4.02	3.92	3.80		№ 2
		5.42	6.21	6.77	7.01	6.99	6.82	6.57	6.41	6.21		№ 3
		8.24	9.45	10.30	10.67	10.64	10.38	10.01	9.76	9.45		№ 4
		13.09	15.01	16.36	16.94	16.89	16.48	15.89	15.49	15.01		№ 5
	16.64	19.09	20.80	21.54	21.48	20.96	20.20	19.70	19.09		№ 6	
-25		1.09	1.26	1.36	1.40	1.40	1.37	1.32	1.28	1.24		№ 0
		2.48	2.87	3.11	3.21	3.20	3.12	3.01	2.94	2.85		№ 1
		3.18	3.68	3.98	4.11	4.10	4.00	3.85	3.76	3.64		№ 2
		5.19	6.01	6.51	6.72	6.70	6.53	6.30	6.15	5.96		№ 3
		7.90	9.15	9.90	10.22	10.20	9.95	9.59	9.35	9.06		№ 4
		12.55	14.53	15.73	16.24	16.20	15.79	15.22	14.85	14.39		№ 5
	15.96	18.47	20.00	20.65	20.60	20.08	19.36	18.89	18.30		№ 6	
-30		1.06	1.20	1.29	1.33	1.32	1.29	1.24	1.21	1.17		№ 0
		2.43	2.74	2.95	3.04	3.03	2.95	2.84	2.76	2.68		№ 1
		3.12	3.51	3.78	3.89	3.88	3.78	3.64	3.54	3.44		№ 2
		5.09	5.74	6.17	6.36	6.34	6.18	5.94	5.78	5.61		№ 3
		7.75	8.73	9.40	9.68	9.64	9.41	9.05	8.80	8.54		№ 4
		12.31	13.87	14.92	15.37	15.32	14.94	14.37	13.97	13.57		№ 5
	15.65	17.63	18.97	19.55	19.47	19.00	18.27	17.77	17.25		№ 6	
-35		1.01	1.13	1.21	1.24	1.24	1.20	1.15	1.13	1.10		№ 0
		2.31	2.58	2.76	2.84	2.82	2.75	2.63	2.59	2.52		№ 1
		2.96	3.31	3.54	3.64	3.62	3.52	3.36	3.32	3.23		№ 2
		4.84	5.41	5.78	5.94	5.91	5.75	5.50	5.42	5.28		№ 3
		7.37	8.23	8.80	9.04	9.00	8.76	8.37	8.25	8.03		№ 4
		11.71	13.07	13.98	14.36	14.29	13.91	13.29	13.10	12.76		№ 5
	14.89	16.62	17.78	18.26	18.17	17.68	16.89	16.65	16.22		№ 6	

**11.2.11.2. ТРВ серии "RTV (T), RTVM (T)" внешнее уравнивание
Двухнаправленная конструкция**



структура обозначения ТРВ: RTVMT 42 Z - C - IN

RTV - серия, T - патрубки пайка

M - сбалансированный порт

T - патрубки пайка

42 - номинал. производительность в тоннах, ~147кВт

Z - хладагент R410A, M=R134a, N=R407C, H=R22, S=R404A / R507

C - без MOP, IN - патрубки в дюймах.



RTV T

Заводская настройка: перегрев 3,5 К, диапазон регулировки статического перегрева составляет 2-8 К.

Поверните регулировочный стержень против часовой стрелки на один оборот, уменьшив перегрев на 1,5К.

Серия	Хладагент										Цена (USD)
	R22		R407c		R134a		R404A / R507		R410a		
	модель	кВт	модель	кВт	модель	кВт	модель	кВт	модель	кВт	
RTV T	1H	3.5	1N	3.7	1/2M	1.9	2/3S	2.6	1 1/4Z	4.2	70.8
	2H	7.0	2N	7.2	1M	3.9	1 1/2S	5.3	2 1/2Z	8.4	70.8
	3H	10.5	3N	11.0	1 2/3M	5.8	2S	7.8	3 1/2Z	12.6	70.8
	4H	14.0	4N	14.5	2M	7.7	3S	10.5	4 1/2Z	16.8	70.8
	5H	17.6	5N	18.0	2 3/4M	9.7	3 2/3S	13.2	6Z	21.1	80.3
	6H	21.1	6N	21.5	3 1/3M	11.6	4 1/2S	15.8	7 1/2Z	25.3	80.3
	7 1/2H	26.4	7 1/2N	27.0	4M	14.5	5 1/2S	19.8	9Z	31.7	85.0
	10H	35.2	10N	35.6	5 1/2M	19.4	7 1/2S	26.4	12Z	42.2	92.1
	12H	42.2	12N	42.6	6 1/2M	23.2	8 1/2S	31.7	14Z	50.6	101.5
	RTVM T	14H	49.3	14N	49.3	7 3/4M	27.1	10S	37.0	17Z	59.2
18H		63.4	18N	63.3	10M	34.8	13S	47.0	22Z	76.1	132.2
22H		77.4	22N	77.4	12M	42.5	16S	58.1	26Z	92.9	132.2
26H		91.5	26N	91.5	14M	50.3	19S	68.6	31Z	109.8	137.0
35H		123.2	35N	121.9	20M	84.5	25S	88.0	42Z	147.8	146.4
45H		158.4	45N	156.8	25M	105.6	32S	112.6	55Z	193.6	155.8
55H		193.6	55N	191.4	31M	147.8	38S	133.8	65Z	228.8	165.3

номинальная производительность указана при кипении +5°C, конденсации +40°C, переохлаждение на входе ТРВ 6К, статический перегрев 4К.

модель	размеры (мм)								патрубки ODF
	A	B	C	D	E	F	G	H	
1H	102	61	100	71	Ø55	26	Ø13	89	3/8-1/2-1/4
2H									
3H									
4H									
5H	102	61	100	71	Ø55	26	Ø13	89	1/2-5/8-1/4
6H									
7 1/2H									
10H									
12H	102	61	100	71	Ø55	26	Ø13	89	5/8-7/8-1/4
14H									
18H									
22H									
26H	108	66	110	73	Ø55	29	Ø13	89	5/8-7/8-1/4
35H									
45H									
55H									
55H	125	66	110	73	Ø55	29	Ø13	89	7/8-11/8-1/4
55H									

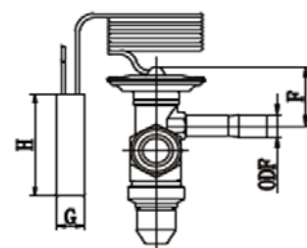
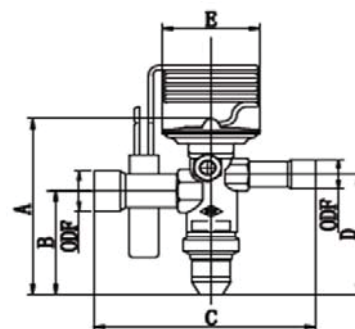


Таблица быстрого подбора TPB серии RT(E), RTB, RTBT, RTBM (T), NRF (E)

R22	Температура кипения, °C																	
	+ 10 °C (~5,8бар*)						+ 4,4 °C (~4,73бар*)						- 6,7 °C (~2,97бар*)					
	Перепад давления на вентиле, бар																	
	5.7	7.2	9.0	10.8	12.6	14.4	5.7	7.2	9.0	10.8	12.6	14.4	5.7	7.1	9.0	10.8	12.6	14.4
	~ температура конденсации °C при указанном перепаде давления																	
+32	+36,4	+41,3	+45,8	+50	+53,9	+28,5	+33,3	+38,4	+43	+47,5	+51,6	+22,4	+27,7	+33,4	+38,8	+43,3	+47,7	
1/2H	1.58	1.80	2.01	2.18	2.36	5.53	1.51	1.76	1.97	2.14	2.32	2.50	1.37	1.58	1.79	1.97	2.11	2.25
1H	3.16	3.60	4.02	4.36	4.72	4.92	3.06	3.52	3.87	4.22	4.57	4.92	2.47	3.20	3.52	3.87	4.22	4.57
1 1/2H	4.74	5.40	6.03	6.54	7.08	7.38	4.57	5.27	5.98	6.33	7.03	7.38	4.22	4.92	5.27	5.98	6.33	6.68
2H	6.32	7.20	8.04	8.72	9.44	9.85	5.98	7.03	7.74	8.79	9.14	9.85	5.62	6.33	7.03	7.74	8.44	9.14
3H	10.91	12.70	14.08	15.49	16.54	17.92	9.14	10.55	11.96	13.01	14.07	14.77	8.44	9.49	10.55	11.61	12.66	13.36
4H	14.55	16.89	18.73	18.59	22.00	223.83	12.19	14.05	15.95	17.35	18.76	19.69	11.25	12.65	14.06	15.48	16.88	17.81
5H	15.84	18.60	20.42	22.18	23.94	25.70	15.12	17.58	19.69	21.45	23.21	24.97	13.72	15.82	17.94	19.69	21.10	22.50
6H	19.01	22.32	243.50	26.62	28.73	30.84	18.14	21.10	23.63	25.74	27.85	29.96	16.46	18.62	21.53	23.63	25.32	27.00
7 1/2H	22.88	26.40	29.57	32.38	34.85	37.31	22.58	26.25	29.40	32.00	34.50	36.75	20.32	23.63	26.46	28.80	31.05	33.08
10H	31.33	36.26	40.48	44.35	18.22	51.40	30.10	35.00	39.20	42.56	46.50	49.00	27.01	31.50	35.28	38.30	41.85	44.10
12H	38.02	44.00	48.93	53.86	58.08	61.60	36.12	42.00	47.04	51.15	55.38	58.80	32.51	37.80	42.34	46.40	49.84	52.92
14H	45.40	52.10	58.40	64.10	69.00	73.90	44.70	51.70	57.70	63.40	68.60	73.20	43.60	50.30	56.30	62.00	66.90	71.50
18H	54.20	62.70	70.40	76.70	73.10	88.70	53.50	62.00	69.30	76.00	82.00	87.60	52.40	60.50	67.60	73.90	79.90	85.50
22H	67.50	78.50	87.50	96.10	103.50	110.90	67.20	77.40	86.60	94.70	102.40	109.50	65.50	75.30	84.50	92.60	100.00	109.50
26H	80.30	92.60	103.50	113.30	122.50	130.90	79.20	91.50	102.40	112.00	121.10	129.60	77.10	89.10	99.60	109.10	117.90	126.00
35H	108.1	124.60	139.40	152.80	164.80	176.40	106.70	123.20	137.60	151.00	163.00	174.20	103.80	120.00	134.10	147.10	158.80	169.70
45H	138.7	10.00	179.20	196.40	211.90	226.70	137.30	158.40	177.10	194.00	209.40	223.90	133.80	154.50	172.50	189.00	204.20	218.20
55H	169.7	195.70	218.90	240.10	259.10	277.00	167.60	193.60	216.50	244.00	256.30	273.90	163.30	188.70	210.80	230.90	249.60	266.80

R22	Температура кипения, °C																	
	- 17,8 °C (~1,66бар*)						- 29 °C (~0,7бар*)						- 40 °C (~0,05бар*)					
	Перепад давления на вентиле, бар																	
	7.2	9.0	10.8	12.6	14.4	16.2	9.0	10.8	12.6	14.4	16.2	18.0	10.8	12.6	14.4	16.2	18.0	19.8
	~ температура конденсации °C при указанном перепаде давления																	
+23,1	+29,3	+34,9	+39,9	+44,5	+48,8	+26,1	+32	+37,3	+42,1	+46,6	+50,7	+29,9	+35,4	+40,4	+45	+49,2	+53,2	
1/2H	1.29	1.44	1.58	1.69	1.83	1.93	1.12	1.23	1.38	1.41	1.51	1.58	0.91	0.98	1.05	1.12	1.19	1.23
1H	2.55	2.85	3.13	3.38	3.52	3.87	2.25	2.45	2.64	2.87	2.99	3.16	0.91	1.97	2.11	2.25	2.36	2.46
1 1/2H	3.73	4.17	4.57	4.92	5.27	5.63	3.34	3.52	3.87	4.22	4.57	4.87	1.83	2.95	3.16	3.38	3.52	3.87
2H	5.17	5.78	6.33	6.68	7.38	7.44	4.57	4.92	5.27	5.63	5.98	6.33	2.74	3.67	3.80	4.29	4.57	4.92
3H	7.72	8.66	9.49	10.20	10.90	11.61	6.68	7.38	8.09	8.44	9.14	9.49	3.52	5.98	4.22	6.68	7.03	7.38
4H	10.29	11.55	12.65	13.60	14.53	15.34	8.91	9.84	10.78	11.25	12.19	12.56	5.63	7.93	5.63	8.91	9.37	9.84
5H	12.90	14.42	15.80	16.88	28.29	19.34	11.25	12.31	13.36	14.07	15.12	15.83	7.51	9.84	10.55	11.25	11.96	12.31
6H	15.48	17.30	18.96	20.27	33.95	23.20	13.50	14.77	16.03	16.88	18.14	19.00	9.14	11.81	12.66	13.50	14.35	14.77
7 1/2H	19.24	21.55	23.45	25.29	26.94	28.34	16.73	18.21	19.63	20.91	22.37	23.42	10.97	14.66	15.62	16.71	17.70	18.28
10H	25.66	28.73	31.19	34.08	35.92	37.97	22.31	24.22	26.46	27.88	29.83	31.23	13.60	19.76	20.83	22.29	23.60	24.37
12H	30.79	34.45	37.50	40.59	43.10	45.34	24.19	29.10	31.51	33.46	35.8	37.48	21.73	23.54	25.00	26.75	28.33	29.25
14H	40.80	45.80	50.00	54.20	57.70	61.20	32.40	35.60	38.40	41.20	43.60	46.10	23.90	26.00	28.20	30.30	32.00	33.80
18H	48.90	54.60	59.80	64.80	69.30	73.40	39.10	42.60	46.10	49.30	52.10	54.90	27.50	29.90	32.40	34.50	36.60	38.40
22H	61.30	68.30	75.00	81.00	86.60	91.90	48.60	53.50	57.70	61.60	65.50	67.00	37.30	40.50	43.40	45.80	48.20	50.70
26H	72.20	81.00	88.70	95.70	102.10	108.40	57.40	63.00	67.90	72.90	77.10	81.30	44.40	47.90	51.40	54.20	57.00	59.80
35H	97.20	108.80	119.30	128.80	137.60	146.10	77.40	84.80	91.50	97.90	103.80	109.50	59.50	64.40	68.60	72.70	76.70	80.60
45H	125.00	139.80	153.10	165.40	177.10	187.60	99.60	109.10	117.90	126.00	133.80	140.80	76.40	82.70	88.40	93.60	98.70	103.50
55H	153.10	171.10	187.30	202.40	216.10	229.50	121.80	133.40	143.90	153.80	163.30	172.10	93.60	101.00	108.10	114.40	120.70	126.70

* - относительное давление

Таблица быстрого подбора ТРВ серии RT(E), RTB, RTBT, RTBM (T), NRF (E)

R134a	Температура кипения, °C																	
	+ 10 °C (~3,15бар*)						+ 4,4 °C (~2,43бар*)						- 6,7 °C (~1,28бар*)					
	Перепад давления на вентиле, бар																	
	3.0	4.2	5.7	7.2	9.0	10.8	3.0	4.2	5.7	7.2	9.0	10.8	4.2	5.7	7.2	9.0	10.8	12.6
~ температура конденсации °C при указанном перепаде давления																		
+27,6	+33	+39	+44,3	+50	+55,2	+24	+29,8	+36,2	+41,8	+47,8	+53,2	+24,3	+31,4	+37,6	+44,1	+49,8	+55	
1/4М	1.1	1.20	1.50	1.60	1.80	2.00	0.90	1.10	1.25	1.40	1.60	1.75	0.90	1.05	1.20	1.30	1.45	1.57
1/2М	2.2	2.40	3.00	3.20	3.60	4.00	1.80	2.20	2.50	2.80	3.20	3.50	1.80	2.10	2.40	2.60	2.90	3.10
1М	3.1	3.52	4.32	4.67	5.28	5.89	3.60	4.40	5.00	5.60	6.40	7.00	3.70	4.20	4.80	5.30	5.70	6.20
1-1/2М	4.4	5.10	6.30	6.80	7.20	8.10	5.60	6.60	7.50	8.40	9.70	10.60	5.70	6.10	7.00	7.90	8.80	9.20
1 2/3М																		
2М	6.1	7.04	8.64	9.34	10.56	11.78	7.40	8.80	11.40	12.60	14.00	14.90	7.50	8.40	9.70	10.60	11.40	12.80
2-1/2М	9.2	10.56	12.96	14.01	15.84	17.67	11.20	13.20	17.20	19.00	20.60	22.20	10.90	12.60	14.10	15.90	17.60	18.70
2 3/4М																		
3М	9.8	11.30	13.50	15.10	17.00	18.70	9.25	11.00	14.25	15.75	17.50	18.60	9.38	10.50	12.13	13.25	14.25	16.00
3 1/3М																		
4М	12.2	15.30	17.28	18.68	21.12	23.56	14.93	17.60	22.93	25.33	27.47	29.60	14.53	16.80	18.80	21.20	23.47	24.93
5М	15.3	17.60	21.60	23.35	26.40	29.45	15.75	19.25	21.87	24.51	28.01	30.61	16.17	17.89	20.05	22.91	25.04	26.17
5 1/2М																		
6 1/2М																		
7-1/2М	22.9	26.40	32.40	35.03	39.60	44.18	21.48	26.15	29.82	33.42	38.20	41.74	22.05	24.40	27.34	31.25	34.15	35.69
7 3/4М																		
9М	24.40	28.16	34.56	37.60	42.24	47.12	22.98	27.98	31.91	35.76	40.87	44.66	23.59	26.11	29.25	33.44	36.54	38.19
10М	33.00	38.90	47.00	51.00	54.00	61.00	37.00	45.00	49.00	52.00	58.00	61.00	35.00	43.00	47.00	50.00	56.00	59.00
12М	40.00	46.00	56.00	61.00	66.00	73.00	44.00	54.00	59.00	63.00	70.00	73.20	43.00	52.00	56.00	60.00	67.00	71.00
14М	49.00	57.00	70.00	75.00	80.00	90.00	55.00	57.00	72.00	77.00	87.00	91.50	53.00	65.00	70.00	74.00	83.00	87.00
20М	57.00	68.00	80.00	87.00	93.00	104.00	63.00	77.00	84.00	89.00	100.00	105.20	61.00	74.00	80.00	86.00	96.90	101.90
25М	78.00	87.00	107.00	115.00	123.00	138.00	84.00	103.90	111.00	119.00	133.50	139.60	81.00	99.00	107.00	114.00	128.00	134.00
31М	94.00	109.00	133.00	144.00	154.00	172.00	105.00	128.00	130.00	148.00	155.20	173.50	101.00	123.00	133.00	142.00	159.00	167.00

R134a	Температура кипения, °C																	
	- 17,8 °C (~0,46бар*)						- 29 °C (~-0,12бар*)						- 40 °C (~-0,49бар*)					
	Перепад давления на вентиле, бар																	
	4.2	5.7	7.2	9.0	10.8	12.6	5.7	7.2	9.0	10.8	12.6	14.4	5.7	7.2	9.0	10.8	12.6	14.4
~ температура конденсации °C при указанном перепаде давления																		
+19,9	+27,7	+34,3	+41,2	+47,3	+52,7	+24,8	+31,9	+39,1	+45,4	+51	+56,1	+22,9	+30,2	+37,7	+44,5	+49,9	+55,1	
1/4М	0.7	0.84	0.93	1.00	1.10	1.20	0.60	0.69	0.74	0.83	0.92	0.95	0.43	0.48	0.51	0.57	0.60	0.65
1/2М	1.4	1.70	1.90	2.00	2.20	2.40	1.20	1.40	1.50	1.70	1.80	1.90	0.90	1.00	1.05	1.10	1.20	1.30
1М	2.8	3.30	3.70	4.10	4.40	4.80	2.40	2.70	3.00	3.30	3.60	3.80	1.60	1.90	2.10	2.30	2.50	2.60
1-1/2М	4.2	1.60	5.20	6.10	6.50	7.00	3.60	4.10	4.40	4.80	5.20	5.70	2.50	2.80	3.10	3.40	3.80	3.90
1 2/3М																		
2М	5.7	6.50	7.40	8.30	8.70	9.60	4.80	5.20	6.10	6.50	7.00	7.80	3.40	3.70	4.20	4.80	5.10	5.20
2-1/2М	7.1	8.13	9.25	10.38	10.88	12.00	6.00	6.50	7.63	8.13	8.75	9.72	4.25	4.63	5.25	6.00	6.38	6.50
2 3/4М																		
3М	8.3	9.60	10.90	12.20	13.10	14.40	7.40	8.30	9.20	10.00	10.90	11.40	5.20	5.70	6.10	6.90	7.40	7.80
3 1/3М																		
4М	11.1	12.80	14.53	16.27	17.47	19.20	9.87	11.07	112.27	13.33	14.53	15.20	6.93	7.60	8.13	9.20	9.87	10.40
5М	12.3	13.92	15.60	17.82	19.48	21.23	10.23	11.46	13.09	14.31	15.67	16.56	7.06	7.91	9.03	9.87	10.81	11.43
5 1/2М																		
6 1/2М																		
7-1/2М	16.6	18.97	21.26	24.31	26.56	28.95	13.94	15.63	17.86	19.52	21.37	22.58	9.62	10.78	12.32	13.47	14.74	15.58
7 3/4М																		
9М	17.82	20.30	22.75	26.01	28.42	30.98	16.73	18.71	21.43	23.38	25.60	17.06	11.56	12.91	14.79	16.13	17.66	18.67
10М	33.00	36.00	38.10	43.50	45.70	47.20	22.30	24.60	26.50	29.10	30.30	32.50	14.00	16.00	17.00	19.00	20.00	21.00
12М	40.00	43.50	46.20	52.30	54.20	57.50	27.50	29.60	31.20	35.40	36.20	38.40	17.00	19.90	20.00	22.00	23.00	25.00
14М	50.20	53.60	57.80	64.20	67.50	70.30	33.40	36.50	38.20	43.20	45.30	47.80	21.00	23.00	25.00	28.00	29.00	30.00
20М	57.40	62.50	66.80	74.10	77.50	81.40	38.10	42.20	44.70	50.60	52.20	54.30	25.00	27.00	29.00	32.00	34.00	35.00
25М	76.50	82.10	88.60	97.90	103.10	107.50	54.20	55.40	59.60	66.30	69.10	72.10	33.00	36.00	38.00	42.00	44.00	46.00
31М	96.20	102.10	108.50	122.30	128.50	134.50	54.60	69.50	73.70	82.90	86.50	90.30	41.00	44.00	47.00	53.00	55.00	58.00

* - относительное давление

Таблица быстрого подбора ТРВ серии RT(E), RTB, RTBT, RTBM (T), NRF (E)

R404A	Температура кипения, °C																	
	+ 10 °C (~7,2бар*)						+ 4,4 °C (~5,93бар*)						- 6,7 °C (~3,86бар*)					
	Перепад давления на вентиле, бар																	
	5.2	6.9	8.6	10.3	12.1	13.8	6.9	8.6	10.3	12.1	13.8	15.5	8.6	10.3	12.1	13.8	15.5	17.2
	~ температура конденсации °C при указанном перепаде давления																	
	+27,5	+32,2	+36,5	+40,4	+44,4	+47,8	+28,7	+33,3	+37,5	+41,6	+45,3	+48,7	+27,6	+32,3	+36,8	+40,8	+44,5	+48
1/3S	1.14	1.22	1.26	1.43	1.57	1.67	1.12	1.27	1.41	1.55	1.66	1.78	1.18	1.28	1.41	1.53	1.66	1.78
2/3S	2.30	2.48	2.57	2.87	3.14	3.34	2.25	2.53	2.82	3.09	3.31	3.57	2.35	2.57	2.81	3.07	3.31	3.56
1S	3.44	3.70	3.83	4.30	4.71	5.01	3.37	3.80	4.23	4.64	4.97	5.35	3.53	3.85	4.22	4.60	4.97	5.34
1 1/2S	5.16	5.55	5.75	6.45	7.07	7.52	5.06	5.70	6.35	6.96	7.46	8.03	5.30	5.78	6.33	6.90	7.46	8.01
2S	6.88	7.38	7.65	8.60	9.42	10.02	6.74	7.60	8.46	9.28	9.94	10.70	7.06	77.00	8.40	9.20	9.94	10.68
3S	10.32	11.07	11.48	12.90	14.13	15.03	10.11	11.40	12.69	13.92	14.91	16.05	10.59	11.55	12.68	13.80	14.91	16.02
3 1/2S	12.04	12.95	13.32	15.09	16.53	17.59	11.83	13.34	14.85	16.29	17.44	18.78	12.39	13.51	14.81	16.15	17.44	18.74
3-2/3S																		
4S	13.73	14.76	15.18	17.20	18.84	20.05	13.45	15.21	16.93	18.57	19.88	21.41	14.12	15.40	16.88	18.41	19.88	21.36
4-1/2S																		
5S	17.16	18.45	18.98	21.50	23.55	25.06	16.85	19.00	21.15	23.20	24.85	26.75	17.65	19.25	21.10	23.00	24.85	26.70
5-1/2S																		
7 S	24.02	25.83	26.57	30.10	32.97	35.08	23.59	26.60	29.61	32.48	34.79	37.45	24.71	26.95	29.54	32.20	34.79	37.38
7-1/2 S																		
8 1/2S	29.06	31.25	32.15	36.42	39.89	42.45	28.65	32.30	35.96	39.44	42.25	45.48	30.01	32.73	35.87	39.10	42.25	45.39
10S	46.00	50.60	55.70	61.00	67.40	74.00	40.40	48.50	52.30	56.40	61.00	65.80	44.60	48.10	52.00	56.20	60.70	65.50
13S	55.20	60.72	66.84	73.20	80.88	88.80	48.48	58.20	62.76	67.68	73.20	78.96	53.52	57.72	62.40	67.44	72.84	78.60
16S	69.00	75.90	83.55	91.50	101.10	111.00	60.60	72.75	78.45	84.60	91.50	98.70	66.90	72.15	78.00	84.30	91.05	98.25
19S	82.80	91.08	100.26	109.80	121.32	133.20	72.72	87.30	94.14	101.52	109.80	118.44	80.28	86.58	93.60	101.16	109.26	117.90
25S	115.09	126.60	139.36	152.62	168.63	185.15	101.08	121.35	130.85	141.11	152.62	164.63	111.59	120.35	130.10	140.61	151.87	163.88
32S	159.98	175.98	193.71	212.14	234.40	257.36	140.50	168.67	181.89	196.15	212.14	228.84	155.11	167.28	180.84	195.45	211.10	227.79
38S	190.37	209.41	230.52	252.45	278.94	306.25	167.20	200.72	216.45	233.41	252.45	272.32	184.58	199.06	215.21	232.59	251.21	271.08

R404A	Температура кипения, °C																	
	- 17,8 °C (~2,29бар*)						- 29 °C (~1,13бар*)						- 40 °C (~0,33бар*)					
	Перепад давления на вентиле, бар																	
	10.3	12.1	13.8	15.5	17.2	19.0	12.1	13.8	15.5	17.2	19.0	20.7	13.8	15.5	17.2	19.0	20.7	22.4
	~ температура конденсации °C при указанном перепаде давления																	
	+28	+32,9	+37,2	+41,1	+44,8	+48,4	+29,8	+34,8	+38,4	+42,3	+46,1	+49,5	+32,2	+36,5	+40,4	+44,4	+47,9	+51,2
1/3S	1.02	1.10	1.18	1.24	1.28	1.40	0.80	0.85	0.90	0.95	1.00	1.04	0.91	0.96	1.01	1.06	1.11	1.17
2/3S	2.03	2.21	2.36	2.47	2.55	2.80	1.60	1.70	1.80	1.90	2.00	2.07	1.83	1.82	2.02	2.11	2.22	2.33
1S	3.05	3.31	3.54	3.71	3.83	4.20	2.40	2.55	2.70	2.80	3.00	3.11	2.74	2.88	3.03	3.17	3.33	3.50
1 1/2S	4.58	4.97	5.31	5.57	5.75	6.30	3.60	3.83	4.05	4.28	4.50	4.67	4.12	4.33	4.56	4.77	5.01	5.26
2S	6.10	6.62	7.08	7.42	7.66	8.40	4.80	5.10	5.40	5.70	6.00	6.22	5.48	5.76	6.06	6.34	6.66	7.00
3S	9.15	9.93	10.62	11.13	11.49	12.60	7.20	7.65	8.10	8.55	9.00	9.33	8.22	8.64	9.06	9.51	9.98	10.50
3 1/2S	10.68	11.59	12.39	12.99	13.41	14.70	8.40	8.93	9.45	9.98	10.50	10.89	9.59	10.08	10.61	11.10	11.66	12.25
3-2/3S																		
4S	12.18	13.21	14.12	14.81	15.29	16.77	9.58	10.18	10.77	11.38	11.97	12.52	10.96	11.52	13.64	14.27	14.99	15.75
4-1/2S																		
5S	15.25	16.55	17.70	18.55	19.15	21.00	12.00	12.75	13.50	14.25	15.00	15.55	13.70	14.40	15.15	15.85	16.65	17.50
5-1/2S																		
7 S	21.35	23.17	24.78	25.97	26.81	29.40	16.80	17.85	18.90	19.95	21.00	21.77	19.18	20.16	21.21	22.19	23.31	24.50
7-1/2 S																		
8 1/2S	25.93	28.14	30.09	31.54	32.56	35.70	20.40	21.68	22.95	24.23	25.50	26.44	27.40	28.80	30.30	31.70	33.30	35.00
10S	40.30	44.10	47.60	50.50	53.60	56.80	30.80	32.30	34.00	35.70	37.50	39.30	27.40	28.80	30.30	31.70	33.30	35.00
13S	48.36	52.92	57.12	60.60	64.32	68.16	36.96	38.76	40.80	42.84	45.00	47.16	32.88	34.56	36.36	38.04	39.96	42.00
16S	60.45	66.15	71.40	75.75	80.40	85.20	46.20	48.45	51.00	53.55	56.25	58.95	41.10	43.20	45.45	47.55	49.95	52.50
19S	72.54	79.38	85.68	90.90	96.48	102.24	55.44	58.14	61.20	64.26	67.50	70.74	49.32	51.84	54.54	57.06	59.94	63.00
25S	100.83	110.34	119.10	126.35	134.11	142.11	77.06	80.81	85.07	89.32	93.83	98.33	68.55	72.06	75.81	79.31	83.32	83.32
32S	129.06	141.23	152.44	161.73	171.66	181.91	98.64	103.44	108.89	114.33	120.10	125.86	87.75	92.23	97.04	101.52	106.65	106.65
38S	153.59	168.07	181.41	192.46	204.27	216.47	117.38	123.10	129.58	136.05	142.91	149.77	104.42	109.76	115.47	120.81	126.91	126.91

* - относительное давление

11.2.11.3. ТРВ серии "RT (E)" внешнее уравнивание

структура обозначения ТРВ: RT E 12 Z - C - IN

RT - серия, E - внешнее уравнивание 1/4 SAE
12 - номинал. производительность в тоннах, ~42,24кВт
Z - хладагент R410A,
C - без MOP, IN - патрубки в дюймах.

Температура кипения: -40°C...+15°C

MWP: 45 бар

Заводская настройка: перегрев 4К, диапазон регулировки
статического перегрева составляет от 1 до 8К.



RT E



Серия	Хладагент		размеры (мм)								Цена (USD)	
	R410a		A	B	C	D	E	F	G	H		патрубки ODF
	модель	кВт										
RT E	1Z	3.5	102	61	100	71	Ø55	26	Ø13	89	1/2"-5/8" 1/4 SAE	68.5
	11/2Z	5.3										68.5
	2Z	7.0										68.5
	21/2Z	8.8										68.5
	3Z	10.6										68.5
	4Z	14.1										68.5
	5Z	17.6										77.9
	6 1/2Z	22.9										80.3
	7 1/2Z	26.4	82.6									
	9Z	31.7	102	61	100	71	Ø55	26	Ø13	89	5/8"-7/8" 1/4 SAE	87.4
	10Z	35.2	107	61	110	71	Ø55	26	Ø13	89	5/8"-7/8" 1/4 SAE	89.7
	12Z	42.2										99.2
	14Z	49.3										103.9
	16Z	56.3										108.6
	18Z	63.4										113.3
	20Z	69.7										122.8

номинальная производительность указана при кипении +4°C, конденсации +38°C, переохлаждение на входе ТРВ 1К, статический перегрев 4К.

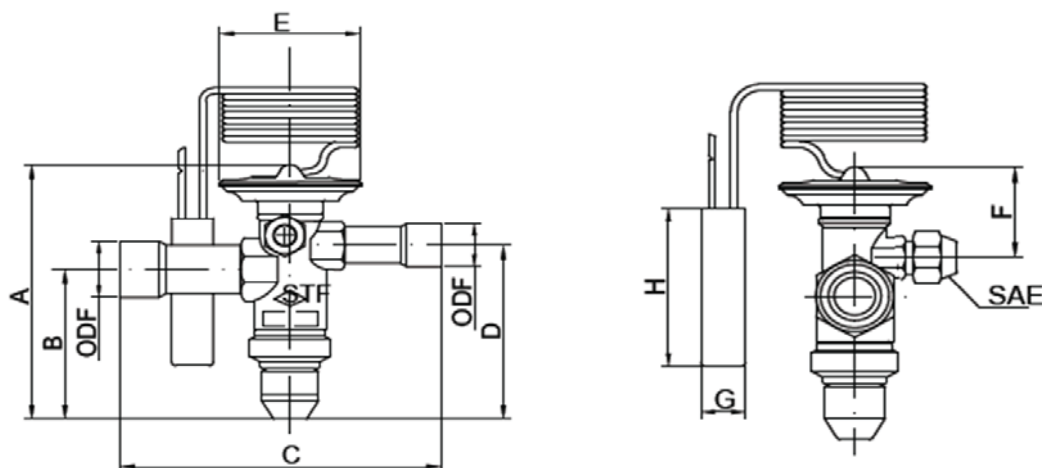


Таблица быстрого подбора TPB серии RT(E), NRF (E), RTBT, RTBM (T)

R410	Температура кипения, °C																	
	+ 10 °C (~11,51бар*)						+ 4,4 °C (~9,82бар*)						- 6,7 °C (~8,31бар*)					
	Перепад давления на вентиле, бар																	
	2.5	5.4	8.5	12.5	18.0	20.0	4.2	7.0	10.0	15.5	19.0	21.5	5.5	8.5	12.0	16.0	20.0	23.0
	~ температура конденсации °C при указанном перепаде давления																	
+21,5	+28,1	+34,3	+41,4	+50	+52,6	+21,5	+27,8	+34	+42	+49	+52,4	+21	+28	+35	+42	+48,1	+52,4	
1Z	2.30	3.30	3.80	4.20	4.70	4.60	2.70	3.30	3.70	4.10	4.40	4.20	2.40	3.00	3.60	3.80	4.00	3.80
1-1/4Z																		
1-1/2Z	3.50	4.90	5.70	6.40	7.10	6.80	4.10	5.00	5.60	6.20	6.50	6.30	3.70	4.50	5.40	5.70	5.90	5.80
2Z	4.60	6.50	7.70	8.50	9.40	9.10	5.40	6.70	7.40	8.20	8.70	8.40	4.90	6.00	7.20	7.60	7.90	7.70
2-1/2Z	5.80	8.20	9.60	10.60	11.80	11.40	6.80	8.30	9.30	10.30	10.90	10.50	6.10	7.60	9.00	9.50	9.80	9.60
3Z	7.00	9.80	11.50	12.70	14.10	13.70	8.20	10.00	11.20	12.40	13.10	12.80	7.30	9.10	10.80	11.40	11.90	11.50
3-1/2Z																		
4Z	9.30	13.10	15.30	16.90	18.80	18.20	10.90	13.30	14.90	16.50	17.50	16.80	9.70	12.10	14.40	15.20	15.80	15.40
4-1/2Z																		
5Z	11.60	16.30	19.20	21.20	23.50	22.80	13.60	16.60	18.60	20.60	21.80	21.00	12.20	15.10	18.00	19.00	19.70	19.20
6Z																		
6-1/2Z	15.10	21.20	24.90	27.50	30.60	29.60	17.70	21.60	24.20	26.80	28.40	27.40	15.80	19.70	23.40	24.70	25.70	25.00
7-1/2Z	17.40	24.50	28.70	31.80	35.30	34.10	20.40	25.00	27.88	30.90	32.70	31.60	18.30	22.70	27.00	28.50	29.60	28.80
9Z	20.90	29.40	34.50	38.10	42.30	41.00	24.70	30.00	33.50	37.10	39.30	37.90	21.90	27.30	32.40	34.20	35.60	34.50
10Z	23.20	32.60	38.30	42.40	47.00	45.50	27.20	33.30	37.20	41.20	43.60	42.10	24.40	30.30	36.00	38.00	40.00	38.40
12Z	27.80	39.20	46.00	50.80	56.40	54.60	32.60	40.00	44.60	49.50	52.40	50.50	29.20	36.40	43.20	45.60	47.40	46.10
14Z	32.50	45.70	53.70	59.30	65.80	63.70	38.10	46.60	52.00	57.70	61.10	58.90	34.10	42.40	50.40	53.20	55.30	53.70
16Z	37.10	50.00	59.30	67.80	75.20	72.80	43.50	52.70	59.50	66.00	69.80	67.40	39.00	48.50	57.60	60.80	63.20	61.40
17Z																		
18Z	42.40	58.80	69.00	76.30	84.60	81.90	48.90	59.90	66.90	74.20	78.50	75.80	43.70	54.50	64.80	68.40	71.10	69.10
20Z	46.60	64.70	76.00	83.90	93.00	90.00	53.80	65.90	73.60	81.60	86.40	83.40	48.40	60.00	71.30	75.20	78.20	76.00

R410	Температура кипения, °C																	
	- 17,8 °C (~6,97бар*)						- 29 °C (~5,78бар*)						- 40 °C (~4,72бар*)					
	Перепад давления на вентиле, бар																	
	7.0	10.0	13.0	17.0	12.5	24.5	8.2	11.0	14.5	18.5	23.0	24.5	6.8	9.0	12.0	15.5	20.0	24.5
	~ температура конденсации °C при указанном перепаде давления																	
+21,4	+28,3	+34,3	+41,4	+48,4	+52,7	+21,4	+27,8	+34,9	+41,9	+49	+50,9	+15	+20,8	+27,7	+34,8	+42,5	+49,5	
1Z	2.70	3.10	3.40	3.50	3.60	3.50	2.60	2.90	3.10	3.20	3.30	3.10	2.20	2.40	2.60	2.80	2.90	3.00
1-1/4Z																		
1-1/2Z	4.10	4.70	5.10	5.20	5.40	5.30	3.90	4.30	4.60	4.80	4.90	4.60	3.30	3.60	3.90	4.20	4.30	4.40
2Z	5.48	6.20	6.80	6.90	7.20	7.10	5.20	5.70	6.20	6.40	6.60	6.10	4.40	4.80	5.20	5.60	5.80	5.90
2-1/2Z	6.90	7.80	8.50	8.70	9.00	8.80	6.50	7.20	7.70	8.00	8.20	7.70	5.50	6.00	6.50	7.00	7.20	7.40
3Z	8.20	9.30	10.20	10.40	10.80	10.60	7.80	8.60	9.20	9.60	9.90	9.20	6.70	7.20	7.80	8.40	8.70	8.90
3-1/2Z																		
4Z	10.90	12.40	13.60	13.90	14.40	14.10	10.50	11.50	12.30	12.80	13.10	12.30	8.90	9.60	10.50	11.20	11.60	11.80
4-1/2Z																		
5Z	13.70	15.50	17.00	17.40	18.00	17.60	13.10	14.40	15.40	16.00	16.40	15.30	11.10	12.00	13.10	14.00	14.50	14.70
6Z																		
6-1/2Z	17.80	20.20	22.10	22.50	23.40	22.90	17.00	18.70	20.00	20.80	21.30	19.90	14.40	15.60	17.00	18.20	18.80	19.20
7-1/2Z	20.60	23.30	25.50	26.00	27.00	26.40	19.70	21.60	23.10	24.00	24.60	23.00	16.60	18.00	19.70	21.00	21.70	22.10
9Z	24.70	27.90	30.60	31.20	32.40	31.70	23.60	25.90	27.70	28.70	29.60	27.60	20.00	21.60	23.60	25.20	26.10	26.60
10Z	27.40	31.00	34.00	34.70	36.00	35.30	26.20	28.70	30.80	32.00	32.80	30.60	22.20	24.00	26.20	28.10	29.00	29.50
12Z	32.90	37.20	40.80	41.60	43.20	42.30	36.50	34.50	40.00	38.30	39.40	36.80	26.60	28.80	31.40	33.70	34.70	35.40
14Z	38.40	43.30	47.60	48.60	50.40	49.40	36.70	40.10	43.10	44.70	46.00	42.90	31.10	33.60	36.70	39.00	40.50	41.30
16Z	43.80	49.60	54.40	55.50	57.60	56.40	42.00	45.80	49.30	51.10	52.60	49.00	35.50	38.40	41.90	44.90	46.30	47.20
17Z																		
18Z	49.30	55.80	61.20	62.50	64.80	63.50	47.20	51.70	55.40	57.50	59.10	55.10	40.00	43.20	47.20	50.50	52.10	53.10
20Z	54.20	61.40	67.30	68.80	71.30	69.90	51.90	56.90	60.90	63.30	65.00	60.60	44.00	47.30	51.90	55.60	57.30	58.40

* - относительное давление

**11.2.11.4. ТРВ серии "TCLE, TRFE" внешнее уравнивание
двунаправленная конструкция**



структура обозначения ТРВ: TCLE 71/2 Н-С-S-IN-L1.5

TCLE- серия, Е - внешнее уравнивание

71/2 - номинал. производительность в тоннах, ~26,25кВт

Н - хладагент R22, М=R134а, N=R407С,

S=R404А / R507, D=R23

С - без МОР, W - уставка МОР

S- патрубки прямые, А- угловые

IN- патрубки в дюймах

L1.5- длина кап.трубки 1,5м, L3=3м.



TCLE - S

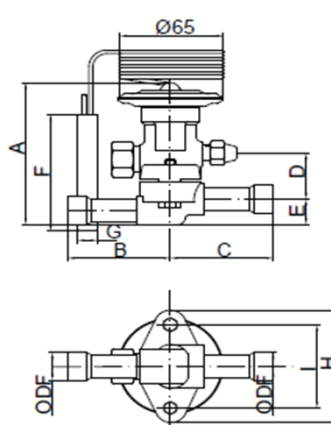
TRFE - S

Серия	Хладагент										Цена (USD)
	R22		R407c		R134		R404A / R507		R23		
	модель	кВт	модель	кВт	модель	кВт	модель	кВт	модель	кВт	
TCLE	1/2 Н	1.8	1/2 N	1.7	1/4 М	1.2	1/3S	1.2	3/4 D	2.2	126.0
	1 Н	3.5	1N	3.5	3/4 М	2.3	2/3S	2.4	1-1/4 D	4.3	126.0
	2 Н	7.0	2N	7.0	1-1/2М	4.9	1-1/2S	5.3	2-1/4 D	8.6	126.0
	3 Н	10.6	3N	10.2	2-1/2 М	10.9	2S	7.0	3-1/2 D	12.9	126.0
	5 Н	17.6	5 N	16.8	3 1/2 М	14.1	3-1/2S	12.3	6 D	21.6	126.0
	7 1/2 Н	26.4	7-1/2N	25.75	5 1/2 М	19.4	5S	17.60	9 D	32.3	127.5
	10 Н	35.2	10N	34.78	7 1/2 М	26.1	7S	24.64	12 D	43.1	132.2
	12 Н	42.2	12N	41.85	9 М	30.7	8-1/2S	29.92	15 D	51.8	137.0
TRFE	14 Н	49.3	14N	47.93	11 М	38.7	10S	35.20	17 D	60.4	219.5
	18 Н	63.4	18N	61.59	13 М	45.8	12S	42.24	22 D	77.6	231.3
	22 Н	77.4	22N	75.88	16 М	56.3	15S	52.80	27 D	94.9	231.3
	26 Н	91.5	26N	90.79	19 М	66.4	18S	63.36	32 D	112.1	231.3
	35 Н	123.2	35N	121.90	25 М	84.5	25S	88.00	43 D	150.9	236.1
	45 Н	158.4	45N	156.78	31 М	105.6	32S	112.64	55 D	194.1	255.0
	55 Н	193.6	55N	191.41	45 М	147.8	38S	133.76	67 D	237.2	271.5
	75 Н	264.0	75N	262.50	55 М	193.6	52S	183.04	90 D	323.4	295.2
	100 Н	352.0	100N	350.17	68 М	228.8	70S	246.40	120 D	431.3	318.7
	120 Н	420.7	120N	416.70	80 М	280.6	84S	295.70	140 D	515.4	354.2

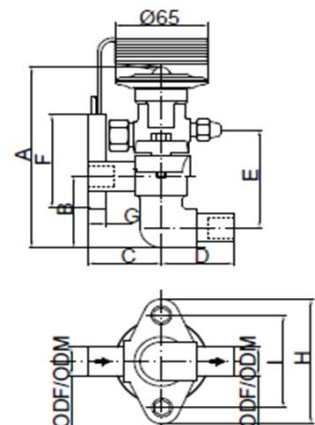
номинальная производительность указана при кипении +4,4°C, конденсации +40°C, переохлаждение на входе ТРВ 2К, статический перегрев 0К.

производительность для R23 указана при кипении -60°C, конденсации -25°C, переохлаждение на входе ТРВ 2К, статический перегрев1К.

размеры (мм)	Серия			
	TCLE		TRFE	
	прямой	угловой	прямой	угловой
A	94	138	138	138
B	65	65	55	55
C	65	/	49	49
D	31	31	44	/
E	17	61	75	75
F	122	122	122	122
G	Ø13	Ø13	Ø13	Ø13
H	62	62	65	65
I	62	62	65	65
d вход	5/8" ODF		7/8" ODF	
d выход	5/8" ODF		7/8" ODF	
d уравни	1/4" SAE		1/4" SAE	



TCLE - S



TRFE - S

Таблица быстрого подбора TPВ серии TCLE, TRFE

R22	Температура кипения, °С																	
	+ 10 °С (~5,8бар*)						+ 4,4 °С (~4,73бар*)						- 6,7 °С (~2,97бар*)					
	Перепад давления на вентиле, бар																	
	5.4	7.2	9.0	10.8	12.6	14.4	5.4	7.2	9.0	10.8	12.6	14.4	5.4	7.2	9.0	10.8	12.6	14.4
	~ температура конденсации °С при указанном перепаде давления																	
	+31	+36,4	+41,3	+45,8	+50	+53,9	+27,5	+33,3	+38,4	+43	+47,5	+51,6	+21,2	+27,7	+33,4	+38,8	+43,3	+47,7
1/2H	1.58	1.80	2.01	2.18	2.36	2.53	1.52	1.76	1.97	2.15	2.32	2.50	1.48	1.72	1.94	2.11	2.32	2.43
1H	2.89	3.34	3.87	4.22	4.58	4.58	2.85	3.31	3.85	4.20	4.22	4.58	2.82	3.24	3.52	2.87	4.22	4.58
2H	5.98	7.04	7.74	8.45	9.15	9.86	5.98	6.69	7.74	8.40	9.15	9.50	4.93	6.69	7.39	8.10	9.15	9.50
3H	10.91	12.70	14.08	15.49	16.54	17.92	10.90	12.32	14.08	15.14	16.50	17.60	10.55	11.97	13.73	14.78	16.54	17.25
5H	15.84	18.60	20.42	22.18	23.94	25.70	15.50	17.95	20.06	22.18	22.94	25.34	15.14	17.60	19.71	21.47	23.94	24.64
7-1/2H	22.88	26.40	29.57	32.38	34.85	37.31	22.40	26.05	29.21	32.03	34.50	36.96	21.82	25.34	28.51	30.98	34.50	35.90
10H	31.33	36.26	40.48	44.35	48.22	51.40	30.98	35.90	40.10	44.00	47.52	50.69	30.27	34.85	39.07	42.94	47.52	49.63
12H	38.02	44.00	48.93	53.86	58.08	61.60	37.66	43.29	48.65	53.15	57.38	61.25	36.31	42.24	47.17	51.74	57.40	59.84
14H	45.40	52.10	58.40	64.10	69.00	73.90	44.70	51.70	57.70	63.40	68.60	73.20	43.60	50.30	56.30	62.00	66.90	71.50
18H	54.20	62.70	70.40	76.70	83.10	88.70	53.50	62.00	69.30	76.00	82.00	87.60	52.40	60.50	67.60	73.90	79.90	85.50
22H	67.50	78.50	87.50	96.10	103.50	110.90	67.20	77.40	86.60	94.70	102.40	109.50	65.50	75.30	84.50	92.60	100.00	109.50
26H	80.30	92.60	103.50	113.30	122.50	130.90	79.20	91.50	102.40	112.00	121.10	129.60	77.10	89.10	99.60	109.10	117.90	126.00
35H	108.10	124.60	139.40	152.80	164.80	176.40	106.70	123.20	137.60	151.00	163.00	174.20	103.80	120.00	134.10	147.10	158.80	169.70
45H	138.70	160.20	179.20	196.40	211.90	226.70	137.30	158.40	177.10	194.00	209.40	223.90	133.80	154.50	172.50	189.00	204.20	218.20
55H	169.70	195.70	218.90	240.10	259.10	277.00	167.60	193.60	216.50	244.00	256.30	273.90	163.30	188.70	210.80	230.90	249.60	266.80
75H	231.30	267.20	298.50	327.00	353.40	377.70	228.50	264.00	293.50	323.50	349.20	373.50	222.80	257.30	287.60	315.00	340.40	364.00
100H	308.40	350.00	398.10	436.10	471.00	503.80	304.80	352.00	393.50	431.20	465.70	497.80	297.10	342.90	383.70	419.90	453.70	485.10
120H	368.60	425.90	476.20	521.30	563.20	602.40	364.30	420.70	470.50	515.60	556.80	594.90	354.40	410.10	458.70	501.90	542.80	580.10

R22	Температура кипения, °С																	
	- 17,8 °С (~1,66бар*)						- 29 °С (~0,76бар*)						- 40 °С (~0,05бар*)					
	Перепад давления на вентиле, бар																	
	7.2	4.4	10.8	12.6	14.4	16.2	9.0	10.8	12.6	14.4	16.2	18.0	10.8	12.6	14.4	16.2	18.0	19.8
	~ температура конденсации °С при указанном перепаде давления																	
	+23,1	+29,3	+34,9	+39,9	+44,5	+48,8	+26,1	+32	+37,3	+42,1	+46,6	+50,7	+29,9	+35,4	+40,4	+45	+49,2	+53,2
1/2H	1.41	1.58	1.72	1.87	2.01	2.11	1.09	1.20	1.30	1.37	1.48	1.55	0.77	0.84	0.91	0.99	1.06	1.09
1H	2.60	2.92	3.20	3.45	3.87	3.87	2.08	2.29	2.46	2.64	2.78	2.92	1.44	0.88	1.72	1.83	1.94	2.04
2H	5.28	5.98	6.69	7.04	7.74	8.10	4.22	4.58	4.93	5.28	5.63	5.98	2.99	3.29	3.52	3.87	4.05	4.22
3H	9.86	10.91	11.97	13.02	14,08	14.78	7.70	8.45	9.15	9.86	10.56	10.91	5.63	5.98	6.69	7.04	7.39	7.74
5H	14.08	15.84	17.25	18.66	20.06	21.47	11.26	12.32	13.38	14.43	15.14	15.84	8.10	8.80	8.50	9.86	10.56	11.26
7-1/2H	20.77	22.88	25.34	27.10	29.22	30.98	16.54	17.95	19.36	20.77	21.82	23.23	11.62	12.62	13.73	14.43	15.49	16.19
10H	28.51	32.03	34.85	37.66	40.13	42.59	22.52	24.64	26.75	28.51	30.27	32.03	15.84	17.29	18.66	20.06	21.12	22.53
12H	34.14	38.37	41.98	45.41	48.58	51.39	27.10	29.92	32.38	34.49	36.31	38.37	19.09	20.77	22.53	24.29	25.70	27.10
14H	40.80	45.80	50.00	54.20	57.70	61.20	32.40	35.60	38.40	41.20	43.60	46.10	23.90	26.00	28.20	30.30	32.00	33.80
18H	48.90	54.60	59.80	64.80	69.30	73.40	39.10	42.60	46.10	49.30	52.10	54.90	27.50	29.90	32.40	34.50	36.60	38.40
22H	61.30	68.30	75.00	81.00	86.60	91.90	48.60	53.50	57.70	61.60	65.50	67.00	37.30	40.50	43.40	45.80	48.20	50.70
26H	72.20	81.00	88.70	95.70	102.10	108.40	57.40	63.00	67.90	72.90	77.10	81.30	44.40	47.90	51.40	54.20	57.00	59.80
35H	97.20	108.80	119.30	128.80	137.60	146.10	77.40	84.80	91.50	97.90	103.80	109.50	59.50	64.40	68.60	72.70	76.70	80.60
45H	125.00	139.80	153.10	165.40	177.10	187.60	99.60	109.10	117.90	126.00	133.80	140.80	76.40	82.70	88.40	93.60	98.70	103.50
55H	153.10	171.10	187.30	202.40	216.10	229.50	121.80	133.40	143.90	153.80	163.30	172.10	93.60	101.00	108.10	114.40	120.70	126.70
75H	209.80	233.00	255.60	276.00	295.00	313.00	166.10	182.00	196.40	209.80	222.80	234.80	127.40	137.60	147.10	156.00	164.40	172.50
100H	278.10	310.80	340.40	367.80	393.20	417.40	221.40	242.50	261.90	278.90	296.70	312.90	170.00	183.40	196.10	208.00	219.30	230.20
120H	332.30	371.40	406.90	439.70	470.30	498.90	264.70	289.70	312.90	333.50	354.40	373.80	200.50	216.60	232.00	246.40	260.00	272.80

* - относительное давление

Таблица быстрого подбора TPB серии TCLE, TRFE

R134a	Температура кипения, °C																	
	+ 10 °C (~3,15бар*)						+ 4,4 °C (~2,43бар*)						- 6,7 °C (~1,28бар*)					
	Перепад давления на вентиле, бар																	
	3.0	4.0	6.0	7.0	8.0		4.0	6.0	7.0	8.0	10.0	11.0	4.0	6.0	7.0	8.0	10.0	11.0
	~ температура конденсации °C при указанном перепаде давления																	
	+27,6	+32,1	+40,1	+43,6	+47		+28,9	+37,4	+41	+44,5	+50,9	+53,7	+23,3	+32,5	+36,8	+40,6	+47,3	+50,4
1/4M	1.10	1.20	1.50	1.60	1.80		1.20	1.50	1.60	1.70	1.90	2.00	1.10	1.40	1.50	1.60	1.80	1.90
3/4M	2.10	2.40	2.90	3.10	3.40		2.30	2.80	3.00	3.20	3.60	38.00	2.20	2.70	2.90	3.10	3.50	3.60
1-1/2M	4.40	5.10	6.30	6.80	7.20		4.90	6.00	6.50	6.90	7.80	8.10	4.70	5.80	6.30	6.70	7.50	7.80
2-1/2M	9.80	11.30	13.80	15.00	16.00		10.90	13.30	14.50	15.40	17.20	18.00	10.50	12.80	13.80	14.80	16.50	17.30
3-1/2M	12.60	14.60	17.90	19.30	20.60		14.00	17.20	18.60	19.80	22.20	23.30	13.50	16.50	17.90	19.10	21.30	22.40
5-1/2M	17.40	20.10	24.60	26.50	28.40		19.30	23.60	25.50	27.30	30.50	32.00	18.60	22.70	24.60	26.20	29.40	30.80
7-1/2M	23.40	27.00	33.10	35.70	38.20		26.00	31.80	34.40	36.70	41.10	43.10	25.00	30.60	33.00	35.30	39.50	41.40
9M	27.50	31.70	38.90	42.00	44.90		30.50	37.40	40.40	43.20	48.30	50.60	29.40	35.90	38.80	41.50	46.40	48.70
11M	33.00	38.90	47.00	51.00	54.00		37.00	45.00	49.00	52.00	58.00	61.00	35.00	43.00	47.00	50.00	56.00	59.00
13M	40.00	46.00	56.00	61.00	66.00		44.00	54.00	59.00	63.00	70.00	73.20	43.00	52.00	56.00	60.00	67.00	71.00
16M	49.00	57.00	70.00	75.00	80.00		55.00	57.00	72.00	77.00	87.00	91.50	53.00	65.00	70.00	74.00	83.00	87.00
19M	57.00	68.00	80.00	87.00	93.00		63.00	77.00	84.00	89.00	100.00	105.20	61.00	74.00	80.00	86.00	96.90	101.90
25M	78.00	87.00	107.00	115.00	123.00		84.00	103.90	111.00	119.00	133.50	139.60	81.00	99.00	107.00	114.00	128.00	134.00
31M	94.00	109.00	133.00	144.00	154.00		105.00	128.00	130.00	148.00	155.20	173.50	101.00	123.00	133.00	142.00	159.00	167.00
45M	132.00	152.00	187.00	202.00	216.00		147.00	180.00	194.00	207.00	232.10	243.00	141.00	173.00	187.00	199.00	223.00	234.00
55M	170.00	196.00	240.00	259.00	277.00		188.00	231.00	249.00	266.00	298.70	312.50	181.00	222.00	240.00	256.00	287.00	300.00
68M	206.00	238.00	292.00	315.00	337.00		229.00	281.00	303.00	324.00	362.40	380.10	220.00	270.00	292.00	312.00	349.00	365.00
80M	248.00	283.00	347.00	374.00	400.00		313.00	334.90	360.00	385.00	432.20	452.10	262.00	321.00	347.00	370.00	415.00	434.00

R134a	Температура кипения, °C																	
	- 17,8 °C (~0,46бар*)						- 29 °C (~-0,12бар*)						- 40 °C (~-0,49бар*)					
	Перепад давления на вентиле, бар																	
	6.0	7.0	8.0	10.0	11.0	12.0	6.0	7.0	8.0	10.0	11.0	12.0	6.0	7.0	8.0	10.0	11.0	12.0
	~ температура конденсации °C при указанном перепаде давления																	
	+29,1	+33,5	+37,5	+44,7	+47,9	+51	+26,3	+31	+35,2	+42,7	+46,1	+49,2	+24,5	+29,3	+33,7	+41,4	+44,8	+48,1
1/4M	1.10	1.20	1.20	1.40	1.50	1.50	0.72	0.78	0.84	0.94	0.98	1.03	0.47	0.50	0.54	0.60	0.63	0.66
3/4M	2.10	2.20	2.40	2.70	2.80	2.90	1.40	1.50	1.60	1.80	1.90	2.00	0.89	0.96	1.03	1.15	1.21	1.26
1-1/2M	4.40	4.80	61.00	7.70	8.00	8.30	3.00	3.20	3.40	3.90	4.00	4.20	1.90	2.10	2.20	2.50	2.60	2.70
2-1/2M	9.80	10.60	11.30	12.70	13.30	13.90	6.60	7.10	7.60	8.50	8.90	9.30	4.30	4.60	4.90	5.50	5.80	6.00
3-1/2M	12.70	13.70	14.60	16.40	17.20	17.90	8.50	9.20	9.80	11.10	11.50	12.10	5.50	5.90	6.30	7.10	7.40	7.80
5-1/2M	17.40	18.80	20.10	22.50	23.60	24.70	11.70	12.70	13.50	15.10	15.90	16.60	7.60	8.20	8.70	9.80	10.20	10.70
7-1/2M	23.50	25.30	27.10	30.30	31.80	33.20	15.80	17.00	18.20	20.40	21.40	22.30	10.20	11.00	11.70	13.10	13.80	14.40
9M	27.60	29.80	31.80	35.50	37.30	39.00	18.50	20.00	21.40	24.00	25.10	26.20	11.90	12.90	13.80	15.40	16.20	16.90
11M	33.00	36.00	38.10	43.50	45.70	47.20	22.30	24.60	26.50	29.10	30.30	32.50	14.00	16.00	17.00	19.00	20.00	21.00
13M	40.00	43.50	46.20	52.30	54.20	57.50	27.50	29.60	31.20	35.40	36.20	38.40	17.00	19.90	20.00	22.00	23.00	25.00
16M	50.20	53.60	57.80	64.20	67.50	70.30	33.40	36.50	38.20	43.20	45.30	47.80	21.00	23.00	25.00	28.00	29.00	30.00
19M	57.40	62.50	66.80	74.10	77.50	81.40	38.10	42.20	44.70	50.60	52.20	54.30	25.00	27.00	29.00	32.00	34.00	35.00
25M	76.50	82.10	88.60	97.90	103.10	107.50	54.20	55.40	59.60	66.30	69.10	72.10	33.00	36.00	38.00	42.00	44.00	46.00
31M	96.20	102.10	108.50	122.30	128.50	134.50	54.60	69.50	73.70	82.90	86.50	90.30	41.00	44.00	47.00	53.00	55.00	58.00
45M	123.10	143.20	153.50	171.40	179.60	187.20	89.20	96.30	103.10	115.20	121.40	126.70	57.00	62.00	66.00	74.00	78.00	81.00
55M	170.20	184.50	197.30	220.50	231.90	241.20	115.30	124.70	132.30	148.20	155.00	162.60	74.00	80.00	85.00	95.00	100.00	104.00
68M	207.00	224.30	239.50	267.20	280.10	293.60	139.60	150.40	161.40	180.20	189.70	197.60	90.00	97.00	104.00	115.00	121.00	127.00
80M	246.70	266.60	285.90	318.40	335.00	348.70	169.50	180.10	191.90	214.50	224.10	234.70	107.00	116.00	123.00	137.00	144.00	150.00

* - относительное давление

Таблица быстрого подбора TPB серии TCLE, TRFE

R404A	Температура кипения, °C																	
	+ 10 °C (~7,2бар*)						+ 4,4 °C (~5,93бар*)						- 6,7 °C (~3,86бар*)					
	Перепад давления на вентиле, бар																	
	5.2	6.9	8.6	10.3	12.1	13.8	6.9	8.6	10.3	12.1	13.8	15.5	8.6	10.3	12.1	13.8	15.5	17.2
	~ температура конденсации °C при указанном перепаде давления																	
	+27,5	+32,2	+36,5	+40,4	+44,4	+47,8	+28,7	+33,3	+37,5	+41,6	+45,3	+48,7	+27,6	+32,3	+36,8	+40,8	+44,5	+48
1/3S	1.53	1.69	1.86	2.03	2.25	2.47	1.35	1.62	1.74	1.88	2.03	2.19	1.49	1.60	1.73	1.87	2.02	2.18
2/3S	3.07	3.37	3.71	4.07	4.49	4.93	2.69	3.23	3.49	3.76	4.07	4.39	2.97	3.21	3.47	3.75	4.05	4.37
1-1/2S	6.92	7.61	8.38	9.17	10.14	11.13	6.08	7.29	7.86	8.48	9.17	9.89	6.71	7.23	7.82	8.45	9.13	9.85
2S	9.20	10.12	11.14	12.20	13.48	14.80	8.08	9.70	10.46	11.28	12.20	13.16	8.92	9.62	10.40	11.24	12.14	13.10
3-1/2S	16.1	17.71	19.50	21.35	23.59	25.90	14.14	16.98	18.31	19.74	21.35	23.03	15.61	16.84	18.20	19.67	21.25	22.93
5S	23.00	25.30	27.85	30.50	33.70	37.00	20.20	24.25	26.15	28.20	30.50	32.90	22.30	24.05	26.00	28.10	30.35	32.75
7S	32.20	35.42	38.99	42.70	47.18	51.80	28.28	33.95	36.61	39.48	42.70	46.06	31.22	33.67	36.40	39.34	42.49	45.85
8-1/2S	39.10	43.01	47.35	51.85	57.29	62.90	34.34	41.23	44.46	47.94	51.85	55.93	37.91	40.89	44.20	47.77	51.60	55.68
10S	46.00	50.60	55.70	61.00	67.40	74.00	40.40	48.50	52.30	56.40	61.00	65.80	44.60	48.10	52.00	56.20	60.70	65.50
12S	55.20	60.72	66.84	73.20	80.88	88.80	48.48	58.20	62.76	67.68	73.20	78.96	53.52	57.72	62.40	67.44	72.84	78.60
15S	69.00	75.90	83.55	91.50	101.10	111.00	60.60	72.75	78.45	84.60	91.50	98.70	66.90	72.15	78.00	84.30	91.05	98.25
18S	82.80	91.08	100.26	109.80	121.32	133.20	72.72	87.30	94.14	101.52	109.80	118.44	80.28	86.58	93.60	101.16	109.26	117.90
25S	115.09	126.60	139.36	152.62	168.63	185.15	101.08	121.35	130.85	141.11	152.62	164.63	111.59	120.35	130.10	140.61	151.87	163.88
32S	159.98	175.98	193.71	212.14	234.40	257.36	140.50	168.67	181.89	196.15	212.14	228.84	155.11	167.28	180.84	195.45	211.10	227.79
38S	190.37	209.41	230.52	252.45	278.94	306.25	167.20	200.72	216.45	233.41	252.45	272.32	184.58	199.06	215.21	232.59	251.21	271.08
52S	260.81	286.89	315.81	345.86	382.15	419.57	229.06	274.99	296.53	319.78	345.86	373.07	252.87	272.72	294.83	318.64	344.16	371.37
70S	352.10	387.31	426.34	466.91	515.90	566.42	309.23	371.23	400.32	431.70	466.91	503.65	341.38	368.17	398.02	430.17	464.61	501.35
84S	420.79	462.90	509.50	558.00	616.60	676.90	369.60	443.70	478.40	515.90	558.00	601.90	408.00	440.00	475.70	514.10	555.30	599.20

R404A	Температура кипения, °C																	
	- 17,8 °C (~2,29бар*)						- 29 °C (~1,13бар*)						- 40 °C (~0,33бар*)					
	Перепад давления на вентиле, бар																	
	10.3	12.1	13.8	15.5	17.2	19.0	12.1	13.8	15.5	17.2	19.0	20.7	13.8	15.5	17.2	19.0	20.7	22.4
	~ температура конденсации °C при указанном перепаде давления																	
	+28	+32,9	+37,2	+41,1	+44,8	+48,4	+29,8	+34,8	+38,4	+42,3	+46,1	+49,5	+32,2	+36,5	+40,4	+44,4	+47,9	+51,2
1/3S	1.34	1.47	1.59	1.68	1.79	1.89	1.03	1.08	1.13	1.19	1.25	1.31	0.91	0.96	1.01	1.06	1.11	1.17
2/3S	2.69	2.94	3.17	3.37	3.57	3.79	2.05	2.15	2.27	2.38	2.50	2.62	1.83	1.92	2.02	2.11	2.22	2.33
1-1/2S	6.06	6.63	7.16	7.59	8.06	8.54	4.63	4.86	5.11	5.37	5.64	5.91	4.12	4.33	4.56	4.77	5.04	5.26
2S	8.06	8.82	9.52	10.10	10.72	11.36	6.16	6.46	6.80	7.14	7.50	7.86	5.48	5.76	6.06	6.34	6.66	7.00
3-1/2S	14.11	15.44	16.66	17.68	18.76	19.88	10.78	11.31	11.90	12.50	13.13	13.76	9.59	10.08	10.61	11.10	11.66	12.25
5S	20.15	22.05	23.80	25.25	26.80	28.40	15.40	16.15	17.00	17.85	18.75	19.65	13.70	14.40	15.15	15.85	16.65	17.50
7S	28.21	30.87	33.32	35.35	37.52	39.76	21.56	22.61	23.80	24.99	26.25	27.51	19.18	20.16	21.21	22.19	23.31	24.50
8-1/2S	34.26	37.49	40.46	42.93	45.56	48.28	26.18	27.46	28.90	30.35	31.88	33.41	23.29	24.48	25.76	26.95	28.31	29.75
10S	40.30	44.10	47.60	50.50	53.60	56.80	30.80	32.30	34.00	35.70	37.50	39.30	27.40	28.80	30.30	31.70	33.30	35.00
12S	48.36	52.92	57.12	60.60	64.32	68.16	36.96	38.76	40.80	42.84	45.00	47.16	32.88	34.56	36.36	38.04	39.96	42.00
15S	60.45	66.15	71.40	75.75	80.40	85.20	46.20	48.45	51.00	53.55	56.25	58.95	41.10	43.20	45.45	47.55	49.95	52.50
18S	72.54	79.38	85.68	90.90	96.48	102.24	55.44	58.14	61.20	64.26	67.50	70.74	49.32	51.84	54.54	57.06	59.94	63.00
25S	100.83	110.34	119.10	126.35	134.11	142.11	77.06	80.81	85.07	89.32	93.83	98.33	68.55	72.06	75.81	79.31	83.32	87.57
32S	129.06	141.23	152.44	161.73	171.66	181.91	98.64	103.44	108.89	114.33	120.10	125.86	87.75	92.23	97.04	101.52	106.65	112.09
38S	153.59	168.07	181.41	192.46	204.27	216.47	117.38	123.10	129.58	136.05	142.91	149.77	104.42	109.76	115.47	120.81	126.91	133.39
52S	210.41	230.25	248.53	263.67	279.85	296.56	160.81	168.64	177.52	186.39	195.79	205.19	143.06	150.37	158.20	165.51	173.86	182.74
70S	284.06	310.84	335.51	355.95	377.80	400.36	217.09	227.67	239.65	251.63	264.32	277.01	193.13	203.00	213.57	223.44	234.72	246.70
84S	339.50	371.50	401.00	425.40	451.50	478.50	259.50	272.10	286.40	300.70	315.90	331.05	230.80	242.40	255.2	267.00	280.50	294.80

* - относительное давление

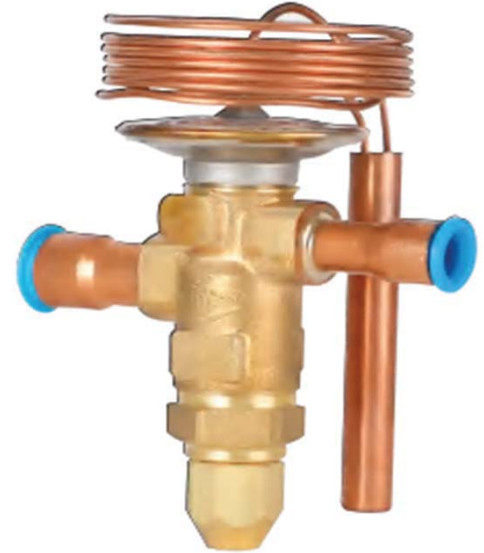
11.2.11.5. Терморасширительные вентили серии "УТ" для впрыска жидкости .



Расширительный вентиль УТ с температурным откликом - это клапан впрыска, предназначенный для предотвращения слишком высокой температуры нагнетания компрессора. Термобаллон устанавливается на трубу нагнетания и открывает ТРВ, когда температура нагнетания достигает заданного значения, жидкий хладагент впрыскивается во всасывающий патрубок или камеру сжатия компрессора через дросселирующее устройство клапана. ТРВ, регулируя расход хладагента в зависимости от температуры термобаллона, снижает температуру нагнетания компрессора.

Структура обозначения ТРВ: УТ-10-110- IN

- У - серия,
- Т - патрубки пайка
- 10 - номинал. производительность в тоннах, ~3.5кВт
- 110- температурная установка +110⁰С (+116⁰С -полностью открыт)
- IN - патрубки для дюймовых труб.



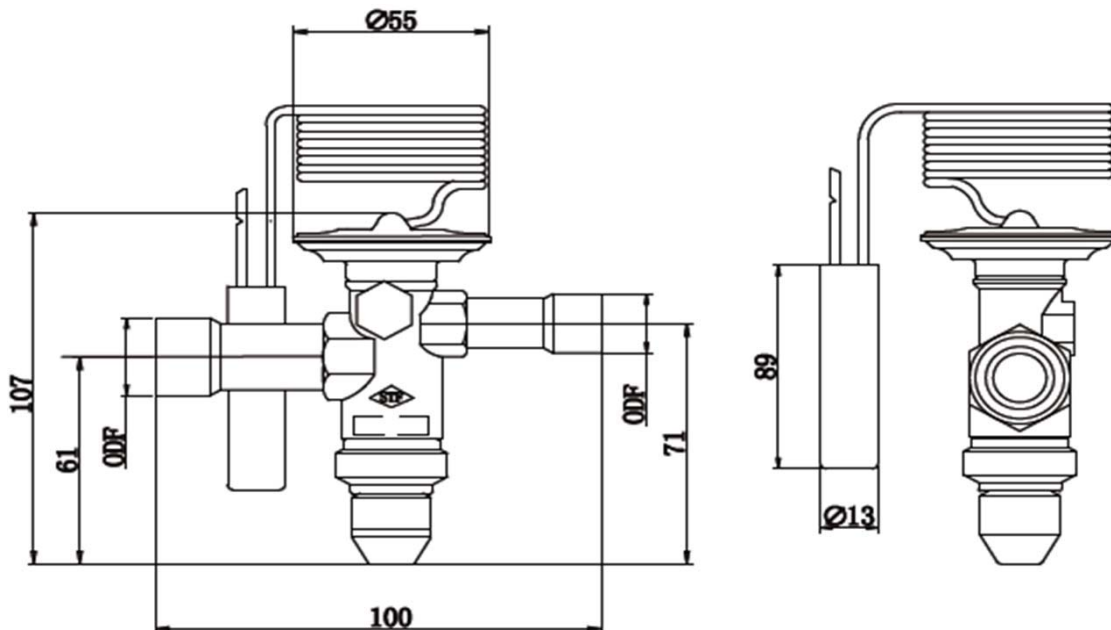
Максимальное рабочее давление - **35бар**

Рабочая температура - +40⁰С~ +120⁰С

Хладагент: R22, 134a, R404A, R507, R407C, R410A

Серия	Номинальная производительность (кВт)					Размеры			Масса (кг)	Цена (USD)
	R22	R407C	R134a	R404A / R507	R410A	вход	выход	кап.трубка		
УТ-3-110	10.6	10.6	7.0	7.0	12.7	3/8"	3/8"	1,5м	0.5	112
УТ-4-110	14.1	14.1	8.8	10.6	16.9					112
УТ-5-110	17.6	17.6	10.6	12.3	21.2	1/2"	1/2"		0.5	115
УТ-6-110	21.1	21.1	12.3	14.1	25.4					123
УТ-7 1/2-110	26.4	26.4	19.4	17.6	31.7					125
УТ-10-110	35.2	35.2	26.4	24.6	42.3					130
УТ-12-110	42.2	42.2	31.7	29.9	50.8	135				

Номинальная производительность указана при Т конденсации +43⁰С, Т жидкости на входе в трв +38⁰С, Т кипения +4,4⁰С



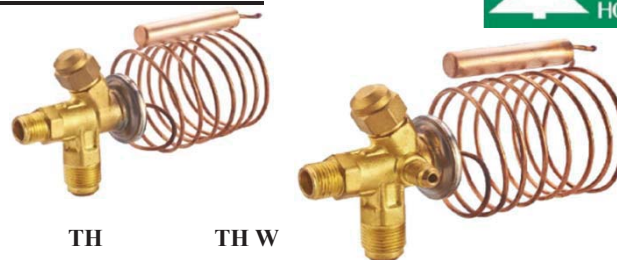
11.2.12. Терморасширительные вентили HONGSEN.

11.2.12.1. ТРВ серии "ТН" и "ТН W"



структура обозначения ТРВ: ТН 134 W

ТН - серия,
134 - хладагент R134a,
W - внешнее уравнивание



макс. рабочее давление: 28бар

макс. давление тестирования: 32бар

температура среды: R22/R407°C: -40°C~+10°C, R134a: -30°C~+10°C, R404A/R507: -40°C~+10°C

Уравнивание	R22 / R407C	R134a	R404A / R507	R410A	Присоед. размеры (SAE)	Цена (USD)
внутреннее	ТН 22	ТН 134	ТН 404	ТН 410	3/8 - 1/2	
внешнее	ТН 22 W	ТН 134 W	ТН 404 W	ТН 410 W	3/8 - 1/2 - 1/4	38.9

Клапанные узлы (дюзы) с входным фильтром

Модель	Номинальная холодопроизводительность (кВт)					Цена (USD)
	R22	R407C	R134a	R404A	R410A	
№ 1	2.5	2.5	1.8	1.6	3.25	8.4
№ 2	3.5	3.5	2.6	2.1	5.45	8.4
№ 3	5.2	5.2	4.6	4.2	8.7	8.4
№ 4	8	8	6.7	6	14.15	8.4
№ 5	10.5	10.5	8.6	7.7	17.28	8.4
№ 6	15.5	15.5	10.5	9.1	19.95	8.4



Гайки и адаптеры для патрубков SAE

Модель	Цена (USD)
NS4-04 (1/4")	1.56
NS4-06 (3/8")	2.62
NS4-08 (1/2")	3.49
USTK-04	€ 6.28
USTK-06	€ 8.79
USTK-08	€ 10.52

номинальная производительность указана при кипении +5°C, конденсации +35°C, переохлаждение на входе ТРВ 4°C, статический перегрев 3,5К.

Таблица быстрого подбора ТРВ серии "ТН" и "ТН W"

Температура конденсации °C	R22/R407C		Производительность вентиля ТН 22 / ТН 22 W (кВт)									Модель дюзы
	+10	+5	Температура кипения, °C									
			-5	-10	-15	-20	-25	-30	-35	-40		
25	2.72	2.86	2.86	2.75	2.58	2.36	2.14	1.91	1.69	1.48	1.30	№ 1
	3.81	3.88	3.75	3.49	3.18	2.85	2.52	2.22	1.94	1.69	1.45	№ 2
	6.46	6.53	6.29	5.85	5.33	4.78	4.24	3.73	3.26	2.83	2.44	№ 3
	9.71	9.88	9.55	8.87	8.02	7.11	6.24	5.42	4.70	4.07	3.52	№ 4
	13.29	13.48	12.91	11.86	10.62	9.34	8.15	7.08	6.14	5.31	4.60	№ 5
	15.71	15.91	15.18	13.91	12.43	10.95	9.56	8.32	7.22	6.26	5.43	№ 6
35	3.43	3.4	3.27	3.06	2.80	2.53	2.26	2.00	1.76	1.54	1.34	№ 1
	4.83	4.63	4.29	3.88	3.48	3.06	2.68	2.34	2.03	1.76	1.52	№ 2
	8.2	7.83	7.24	6.55	5.84	5.16	4.52	3.95	3.44	2.97	2.56	№ 3
	12.45	11.92	11.03	9.94	8.80	7.70	6.69	5.81	5.02	4.34	3.77	№ 4
	17.19	16.4	15.00	13.35	11.68	10.13	8.76	7.57	6.54	5.67	4.92	№ 5
	20.31	19.3	17.57	15.59	13.62	11.82	10.23	8.85	7.66	6.65	5.77	№ 6
45	3.87	3.74	3.51	3.24	2.93	2.63	2.33	2.06	1.81	1.58	1.37	№ 1
	4.48	5.11	4.63	4.13	3.64	3.18	2.77	2.41	2.09	1.81	1.56	№ 2
	9.42	8.75	7.91	7.03	6.18	5.41	4.71	4.09	3.55	3.07	2.64	№ 3
	14.17	13.15	11.90	10.56	9.26	8.05	6.98	6.05	5.24	4.55	3.96	№ 4
	19.87	18.32	16.35	14.28	12.53	10.64	9.16	7.91	6.84	5.94	5.17	№ 5
	23.55	21.57	19.13	16.65	14.38	12.39	10.68	9.22	7.99	6.94	6.04	№ 6
55	4.08	3.88	3.61	3.30	2.98	2.66	2.35	2.07	1.82	1.59	1.38	№ 1
	5.81	5.34	4.79	4.24	3.71	3.24	2.81	2.44	2.12	1.83	1.58	№ 2
	10.09	9.24	8.25	7.26	6.34	5.52	4.80	4.16	3.60	3.11	2.68	№ 3
	14.93	13.65	12.23	10.79	9.43	8.21	7.13	6.19	5.38	4.66	4.11	№ 4
	21.13	19.17	16.90	14.67	12.65	10.89	9.38	8.12	7.05	6.14	5.36	№ 5
	25.16	22.64	19.83	17.13	14.73	12.66	10.92	9.44	8.20	7.14	6.24	№ 6

Температура конденсации °C	R134a			Производительность вентилей ТН 134 /ТН 134 W (кВт)								Модель дюзы
	+10	+5	0	Температура кипения, °C								
	-5	-10	-15	-20	-25	-30	-35	-40				
25	1.82	1.83	1.68	1.59	1.52	1.29	1.21	1.09	0.93	0.81	0.71	№ 1
	2.19	2.21	2.12	1.92	1.72	1.52	1.43	1.19	1.02	0.89	0.79	№ 2
	3.84	3.70	3.49	3.18	1.91	2.63	2.31	2.02	1.69	1.53	1.31	№ 3
	5.73	5.56	5.58	4.69	4.19	3.69	3.31	2.91	2.52	2.21	1.88	№ 4
	7.51	7.33	6.83	6.15	5.63	4.91	4.35	3.79	3.29	2.93	2.52	№ 5
	8.99	8.76	8.25	7.56	6.72	5.88	5.23	4.51	3.91	3.38	2.99	№ 6
35	2.13	7.02	2.02	1.80	1.30	1.39	1.16	1.12	0.98	0.82	0.71	№ 1
	2.81	2.53	2.39	2.12	1.89	1.58	1.42	1.19	1.12	0.93	0.82	№ 2
	4.75	4.51	4.01	3.45	3.09	2.83	2.37	2.13	1.82	1.62	1.39	№ 3
	7.22	6.58	5.95	5.18	4.59	3.99	3.53	3.01	2.63	2.33	2.02	№ 4
	9.41	8.69	7.76	6.91	6.08	5.33	4.62	4.02	3.52	3.01	2.73	№ 5
	11.25	10.31	9.26	8.24	7.22	6.28	5.53	4.85	4.11	3.62	3.18	№ 6
45	2.53	2.25	2.11	1.92	1.73	1.46	1.34	1.08	0.96	0.83	0.77	№ 1
	3.16	2.85	2.53	2.23	1.92	1.69	1.52	1.33	1.12	0.92	0.81	№ 2
	5.32	4.69	4.23	3.71	3.34	2.75	2.49	2.16	1.83	1.66	1.42	№ 3
	7.85	7.12	6.31	5.61	4.76	4.26	3.58	3.21	2.68	2.42	2.11	№ 4
	10.29	9.25	8.15	7.28	6.25	5.55	4.86	4.15	3.66	3.15	2.83	№ 5
	12.40	11.20	9.91	8.63	7.46	6.52	5.62	4.94	4.31	3.72	3.36	№ 6
55	2.54	2.33	2.14	1.93	1.75	1.56	1.32	1.13	0.96	0.82	0.75	№ 1
	3.18	2.75	2.53	2.15	1.89	1.78	1.49	1.28	1.12	0.95	0.83	№ 2
	5.26	4.63	4.26	3.74	3.41	2.69	2.38	2.06	1.82	1.62	1.44	№ 3
	7.93	7.08	6.21	5.53	0.97	4.26	3.65	3.25	2.83	2.42	2.11	№ 4
	10.30	9.40	8.21	7.23	1.36	5.52	4.91	4.23	3.56	3.21	2.86	№ 5
	12.35	11.32	9.85	8.66	1.81	6.43	5.82	4.92	4.29	3.74	3.29	№ 6

Температура конденсации °C	R404A/R507			Производительность вентилей ТН 404 /ТН 404 W (кВт)								Модель дюзы
	+10	+5	0	Температура кипения, °C								
	-5	-10	-15	-20	-25	-30	-35	-40				
25	2.36	2.43	2.41	2.23	2.13	1.93	1.83	1.65	1.39	1.18	0.99	№ 1
	3.15	3.19	3.32	3.02	2.85	2.52	2.21	1.93	1.56	1.34	1.12	№ 2
	5.36	55.00	5.53	5.31	4.65	4.15	3.71	3.12	2.67	2.22	1.13	№ 3
	8.59	8.72	8.52	7.82	7.21	6.13	5.44	4.62	3.83	3.21	2.73	№ 4
	11.17	11.43	11.23	10.34	9.35	8.26	7.21	6.03	5.03	4.23	3.52	№ 5
	13.25	13.80	13.41	12.56	11.13	9.85	8.36	7.12	6.11	5.02	4.23	№ 6
35	2.68	2.77	2.65	2.39	2.35	1.98	1.82	1.63	1.25	1.16	0.93	№ 1
	3.95	3.65	3.40	3.41	1.91	2.61	2.13	1.82	1.53	1.25	1.21	№ 2
	6.63	6.62	6.03	5.63	4.92	4.29	3.65	3.15	2.67	2.11	1.69	№ 3
	10.62	10.31	9.38	8.62	7.46	6.51	5.51	4.61	3.85	3.06	2.54	№ 4
	13.59	13.52	12.53	11.21	9.75	8.20	7.12	5.81	4.91	3.99	3.46	№ 5
	16.53	16.03	14.92	13.52	11.80	10.10	8.33	7.10	5.86	4.76	4.12	№ 6
45	2.93	2.72	2.61	2.51	2.25	1.79	1.72	1.46	1.16	0.98	0.88	№ 1
	4.22	3.95	3.53	3.22	2.71	2.45	2.03	1.75	1.42	1.22	0.96	№ 2
	7.13	6.68	6.13	5.61	4.92	4.23	3.51	2.93	2.51	2.05	1.55	№ 3
	11.29	10.92	9.65	8.38	7.35	6.21	5.23	4.21	3.66	2.92	2.36	№ 4
	15.08	14.25	13.10	11.10	4.49	8.10	6.60	5.49	4.53	3.82	3.25	№ 5
	17.85	16.80	15.33	13.60	11.52	9.70	7.85	6.63	5.51	4.56	3.78	№ 6
55	2.76	2.53	2.50	2.16	2.06	1.75	1.51	1.32	1.15	0.86	0.73	№ 1
	4.03	3.75	3.23	2.99	2.43	2.10	1.82	1.49	1.23	0.98	0.86	№ 2
	6.85	6.31	5.76	5.03	4.36	3.63	3.01	2.53	2.21	1.69	1.35	№ 3
	10.92	10.01	9.10	7.61	6.55	5.51	4.52	3.69	3.12	2.65	2.23	№ 4
	14.30	13.60	11.75	10.41	8.69	7.25	5.93	4.85	4.06	3.43	2.91	№ 5
	17.35	16.20	14.40	12.26	10.38	8.39	7.11	5.82	4.75	4.01	3.29	№ 6

11.2.12.2. ТРВ серии "FRF W " внешнее уравнивание

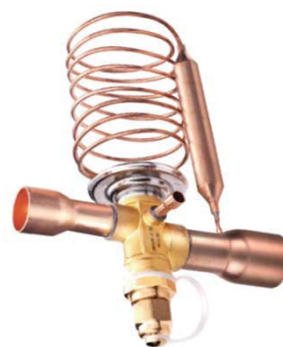
структура обозначения ТРВ: FRF 22 W-11-5-7

- FRF - серия,
- 422 - хладагент R22/ R407C, 404= R404A/R507
- W - внешнее уравнивание
- 11 - номинал. производительность в тоннах,
- 5-7 - размер патрубков 5/8"-7/8"

макс. рабочее давление: **28бар**

макс. давление тестирования: **32бар**

температура среды: R22: -40°C~+10°C, R134a: -30°C~+10°C, R404A: -40°C~+10°C



Хладагент	Модель	Номинал. производительность (кВт)	Присоед. размеры ODF вход-выход-урав (дюйм)	Цена (USD)
R22 / R407C	FRF 22 W-3-4-5	10.0	1/2" - 5/8" - 1/4"	50.8
	FRF 22 W-4-4-7	14.0	1/2" - 7/8" - 1/4"	50.8
	FRF 22 W-6-4-5	21.0	1/2" - 5/8" - 1/4"	55.3
	FRF 22 W-7,5-5-7	27.0	5/8" - 7/8" - 1/4"	55.3
	FRF 22 W-11-5-7	39.0	5/8" - 7/8" - 1/4"	58.5
	FRF 22 W-12-5-7	43.0	5/8" - 7/8" - 1/4"	62.0
	FRF 22 W-15-7-9	54.0	7/8" - 11/8" - 1/4"	69.7
	FRF 22 W-18-7-9	63.0	7/8" - 11/8" - 1/4"	86.5
	FRF 22 W-26-7-11	92.0	7/8" - 13/8" - 1/4"	113.1
	FRF 22 W-30-7-11	104.0	7/8" - 13/8" - 1/4"	131.6
FRF 22 W-38-9-11	134.0	11/8" - 13/8" - 1/4"	153.0	
R404A / R507	FRF 404 W-4-4-5	10.0	1/2" - 5/8" - 1/4"	54.3
	FRF 404 W-5-5-7	12.0	5/8" - 7/8" - 1/4"	56.0
	FRF 404 W-7,5-5-7	18.0	5/8" - 7/8" - 1/4"	62.0
	FRF 404 W-9-5-7	22.0	5/8" - 7/8" - 1/4"	67.9
	FRF 404 W-11-5-9	27.0	5/8" - 11/8" - 1/4"	75.3
	FRF 404 W-13-7-9	32.0	7/8" - 11/8" - 1/4"	93.8
	FRF 404 W-18-7-11	43.0	7/8" - 13/8" - 1/4"	127.8
	FRF 404 W-21-7-11	54.0	7/8" - 13/8" - 1/4"	146.7
	FRF 404 W-26-9-11	64.0	11/8" - 13/8" - 1/4"	164.5

Производительность указана при кипении +5С, конденсации +40С, переохлаждение на входе ТРВ 2С, статический перепад 3,5К.

Модель	Производительность вентиля (кВт)									Температура конденсации °С
	Температура кипения, °С									
	+5	0	-5	-10	-15	-20	-25	-30	-35	
FRF 22 W-3-4-5	10.72	10.17	9.49	8.75	7.98	7.20	6.43	5.69	4.99	40
FRF 22 W-4-4-7	14.52	13.76	12.83	11.81	10.75	9.68	8.63	7.63	6.68	
FRF 22 W-6-4-5	21.24	20.12	18.77	17.26	15.70	14.12	12.58	11.10	9.69	
FRF 22 W-7,5-5-7	27.10	25.72	22.98	21.03	19.97	17.89	15.84	13.86	12.00	
FRF 22 W-11-5-7	39.95	38.85	37.07	34.60	31.98	28.73	25.58	22.45	19.44	
FRF 22 W-12-5-7	42.61	40.11	37.91	34.25	31.51	28.26	25.07	22.01	19.86	
FRF 22 W-15-7-9	54.25	51.13	41.85	38.86	35.69	31.96	28.30	25.11	22.47	
FRF 22 W-18-7-9	63.22	58.76	53.68	49.37	45.08	38.98	33.17	28.72	25.31	
FRF 22 W-26-7-11	92.02	88.29	79.99	71.61	63.49	55.84	48.76	42.31	36.48	
FRF 22 W-30-7-11	104.80	100.10	90.69	81.20	71.98	63.29	55.26	47.93	41.30	
FRF 22 W-38-9-11	134.70	123.70	111.50	99.30	86.78	75.29	64.95	55.75	48.63	
FRF 404 W-4-4-5	9.73	9.11	8.39	7.62	6.84	6.09	5.38	4.71	4.10	40
FRF 404 W-5-5-7	12.28	11.36	10.39	9.52	8.84	7.59	6.48	5.71	5.10	
FRF 404 W-7,5-5-7	17.97	16.50	15.55	14.00	12.94	11.00	10.10	8.71	7.55	
FRF 404 W-9-5-7	21.98	20.70	19.18	17.53	15.83	14.14	12.51	10.98	9.57	
FRF 404 W-11-5-9	27.21	25.98	24.28	22.29	20.16	18.02	15.92	13.93	12.07	
FRF 404 W-13-7-9	32.17	30.55	27.10	25.05	22.10	19.00	17.10	15.10	12.93	
FRF 404 W-18-7-11	43.57	40.27	36.69	32.94	29.03	25.13	22.27	19.54	16.59	
FRF 404 W-21-7-11	54.14	52.06	49.21	45.77	41.93	37.87	33.77	29.79	26.03	
FRF 404 W-26-9-11	64.74	59.71	54.28	48.69	43.18	37.91	33.03	28.59	24.64	

11.2.12.3. Электронные расширительные вентили HONGSEN

11.2.12.3.1. ЭРВ серии DPF / DPFS с однополюсным шаговым двигателем

DPF / DPFS подходят для тепловых насосов, систем кондиционирования воздуха и небольших камер.

Имеют двунаправленную конструкцию.

DPFS имеют сбалансированный порт. Герметичная конструкция

Точность: 500 полных шагов.

Рабочая температура : -30°C ... +70°C.

Максимальное рабочее давление (PS): 42 бар



Модель	коэф. Потока Kv	Номинальная производительность (кВт)					Присоед. размеры (Øмм)	Цена (USD)
		R22	R134a	R407C	R404A /R507	R410A		
DPF 1.3	0.6	3.5	2.7	3.5	2.5	4.2	8 ODM / 1/4" ODF	22.4
DPF 1.65	0.08	5.3	4.1	5.3	3.7	6.35	8 ODM / 1/4" ODF	22.4
DPF 1.8	0.1	7	5.4	7	4.9	8.4	8 ODM / 1/4" ODF	22.4
DPF 2.0	0.16	8.8	6.7	8.75	6.1	10.5	8 ODM / 1/4" ODF	22.4
DPF 2.2	0.2	10.5	8.1	10.5	7.4	12.6	8 ODM / 1/4" ODF	22.4
DPF 2.4	0.23	17.5	13.5	17.5	12.3	21	8 ODM / 1/4" ODF	22.4
DPF 3.0	0.39	21	16.2	21	14.7	25.2	8 ODM / 1/4" ODF	22.4
DPF 3.2	0.43	28	21.4	28	19.6	33.6	8 ODM / 1/4" ODF	22.4
DPFS 4.0	0.5	42	32.3	42	29.4	50.4	16 ODM	90.65
DPFS 4.5	0.7	52.5	40.4	52	36.8	63	16 ODM	90.65
DPFS 5.5	0.8	70	53.9	70	49	84	16 ODM	90.65
DPFS 6.5	1.1	105	80.9	100	73.5	126	16 ODM	90.65
DZF300-4612	катушка 12V-DC, кабель 3м.							19.6

Номинальная производительность указана при кипении +5°C, конденсации +38°C, переохлаждение на входе ТРВ 0К, статический перегрев 0К.

Контроллеры для ЭРВ DPF / DPFS

Модель	Характеристики	Цена (USD)
T0055	Контроллер для 2-х ЭРВ установка на DIN-рейку, управление по 2 NTC5кОм датчикам и 1 датчику давления , интерфейс RS485, 88*72*59мм, 0,23кг (+доп.оборуд.HS-5K3470; HS-P321-30 (-1-12))	199.5
EX1230	Контроллер для 1 ЭРВ установка в панель, управление по 3 датчикам температуры, IP65, интерфейс RS485, 78*35*71мм, (комплект: контроллер, 3 NTC датчика, блок питания постоянного тока 12 V (100V-240V)), 0,37кг (+доп.оборуд HS-P321-30) Обязательна установка соленоидного клапана	145.6
EVDCool	Контроллер для 1 ЭРВ установка на DIN-рейку, управление по 1 датчику температуры и 1 датчику давления, 24/18 В интерфейс RS485 с Modbus RTU, DIN-рейка, 120*80*60мм, 0,2кг (+доп.оборуд =EVB00; ESR10-03M; ESR50-250-20M ; DBEI-18VA)	155



Дополнительное оборудования для работы ЭРВ

Модель	Характеристики	Цена (USD)
HS 5K3470	датчик температуры NTC, 5кОм при 25С -50°C~+150°C, 2м	11.55
HS-P321-30-30	датчик давления 0~30 bar, 0,5-4,5VDC, 1/4SAE, -40°C~+135°C, 2м	80.5
HS-P321-30(-1-12)	датчик давления -1~12 bar, 0,5-4,5VDC, 1/4SAE, -40°C~+135°C, 2м	80.5
HS-P321-30-10	датчик давления 0~10 bar, 0,5-4,5VDC, 1/4SAE, -40°C~+135°C, 2м	80.5



**11.2.12.3.2. ЭРВ серии SPF с шаговым двигателем
Двухнаправленная конструкция**

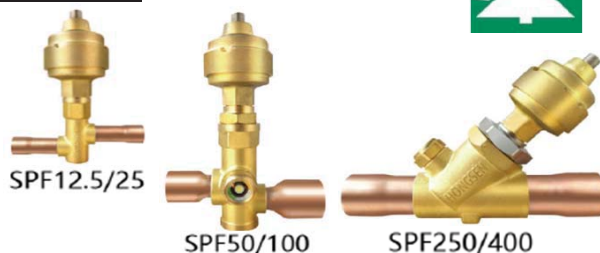


вентили SPF имеют сбалансированный порт
класс защиты: IP65

рабочая температура : -40°C ... +65°C.

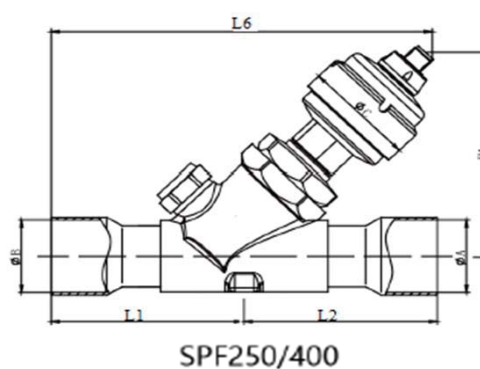
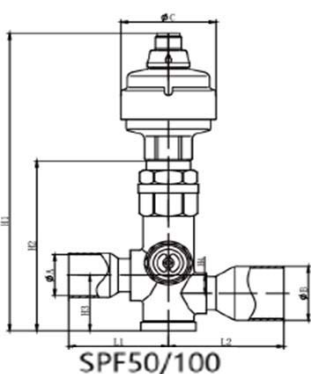
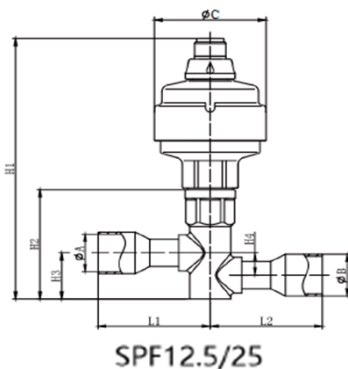
максимальное рабочее давление (PS): 45 бар, для SPF250/400 -35бар

вентили SPF поставляются в комплекте с кабелем 1м



Модель	шаг	коэф. Потокa Kv	Номинальная производительность (кВт)					Присоед. размеры (Ømm)	Цена (USD)
			R22	R134a	R407C	R404A /R507	R410A		
SPF12.5-5-5	2620	0.7	57	45	63	43	70	5/8-5/8 ODF	413
SPF25-7-7	2620	1.3	112	89	124	84	139	7/8-7/8 ODF	511
SPF50-9-9	2620	2.3	226	182	265	173.5	274	11/8-11/8 ODF	570.5
SPF100-9-11	3500	3.9	408	325	455	308	496	11/8-13/8 ODF	770
SPF250-11-11	3800	12.2	1092	862	1203	817		13/8-13/8 ODF	945
M124xZ1MD	кабель 1м, 4x0,18мм2, разъем M12*1, -40°C~+80°C								18

Номинальная производительность указана при кипении +5°C, конденсации +32°C, переохлаждение на входе ТРВ 4К, статический перегрев 0К.



Модель	размеры (мм)								
	H1	H2	H3	H4	L1	L2	A	B	C
SPF12.5-5-5	152.5	64.0	27.0	13.0	60.5	60.5	16.1	16.1	60.0
SPF25-7-7	152.5	64.0	27.0	13.0	60.5	60.5	22.3	22.3	60.0
SPF50-9-9	206.3	118.0	38.5	12.5	63.0	63.0	28.7	28.7	60.0
SPF100-9-11	206.3	118.0	38.5	12.5	63.0	73.0	28.7	35.2	60.0
SPF250-11-11	206.3				89.3	89.3	35.2	35.2	60.0

Контроллер универсальный для ЭРВ

Модель	Характеристики	Цена (USD)
EVDPro	Контроллер для двухполюсных ЭРВ питание 24/18 В, управление по 0.5-4.5 Vdc/4...20 мА/NTC/PT1000 интерфейс RS485 с Modbus RTU, DIN-рейка, 120*80*60мм, 0,2кг (+доп.оборуд =EVB00; ESR10-03M; ESR50-250-20M ; DBEI-18VA)	325
EVB00	Аккумулятор для EVDPro, 80000 часов, DIN-рейка, 120*80*60мм, 0,2кг	200
ESR10-03M	Датчик температуры NTC, -50~+105, 10Kohm @25C, Ø6мм, кабель 3м	6
ESR50-250-20M	Датчик давления 0-25 bar, 0.5-4.5 Vdc, 1/4 SAE "Мама", кабель 2м	65
DB-5VA	Трансформатор 220V/12V, 50Hz, 5VA	7.5
DBEI-18VA	Трансформатор 220V/12V, 50Hz, 18VA	21
ECT-323	Трансформатор 230 V/24V; 25 VA, DIN-рейка (804424)	€ 29.00

