



# InvoTech

YH/YSH series Scroll Compressors

**Special Design For A/C and Chiller**  
*Diseño especial para A /C y Chiller*

**50Hz**

It is the outstanding engineering capability that builds the incomparable reliability  
*Es la capacidad de ingeniería excepcional La que construye la confiabilidad incomparable*





## InvoTech Scroll Technologies Co., Ltd.

is a high-tech company.

Our company is founded by a group of engineers who formerly worked for the world's largest manufacturer of scroll compressors. We are a team of passionate and highly qualified professionals with more than 15 years of experience in this industry. Our company's products in addition to impressive sales performance in the domestic market, also sales to Asia, Africa, Europe, South America and other more than 30 countries and regions.

Our company provides specialized scroll compressors and related technical consulting services for heat pump water heaters, refrigeration and air conditioning, chillers and other applications. We are willing to provide our customers with jointly developed or Turn-Key solutions to meet their needs.

Our vision: to become a global first class solution provider by providing innovative products for the climate and energy industries.

es una Compañía de alta tecnología

*Nuestra empresa es fundada por un grupo de ingenieros quienes trabajaron para las mas grandes empresas manufactureras de compresores Scroll en el mundo. Somos un equipo de apasionados y profesionales altamente calificados, con más de 15 años de experiencia en esta industria. Nuestros productos además de impresionante rendimiento de ventas en el mercado, también son distribuidos en Asia, África, Europa, Sudamérica y otros 30 países.*

*Nuestra compañía provee Compresores Scroll especializados y servicios de consultoría técnica relacionada para calentadores de agua de bomba de calor, Refrigeración y Aire Acondicionado, Chillers y otras aplicaciones. Nos complace proveer a nuestros clientes en forma conjunta soluciones para cumplir sus necesidades.*

*Nuestra Visión: Ser un proveedor de soluciones de clase mundial brindando productos innovadores para el ambiente e industrias energéticas.*



For more information please visit:  
Para más información, visite nuestro sitio web:

[www.invotech.cn](http://www.invotech.cn)



Product Features	1
<i>Características de productos</i>	
Models	3
<i>Modelos</i>	
Nomenclature	4
<i>Nomenclatura</i>	
Technical Specifications	
<i>Especificaciones Técnicas</i>	
R22	5
R407C	7
R410A	9
Operating Envelope	11
<i>Desarrollo de Operación</i>	
Capacity	
<i>Capacidades</i>	
R22	12
R407C	20
R410A	28
Dimensions	33
<i>Dimensiones</i>	

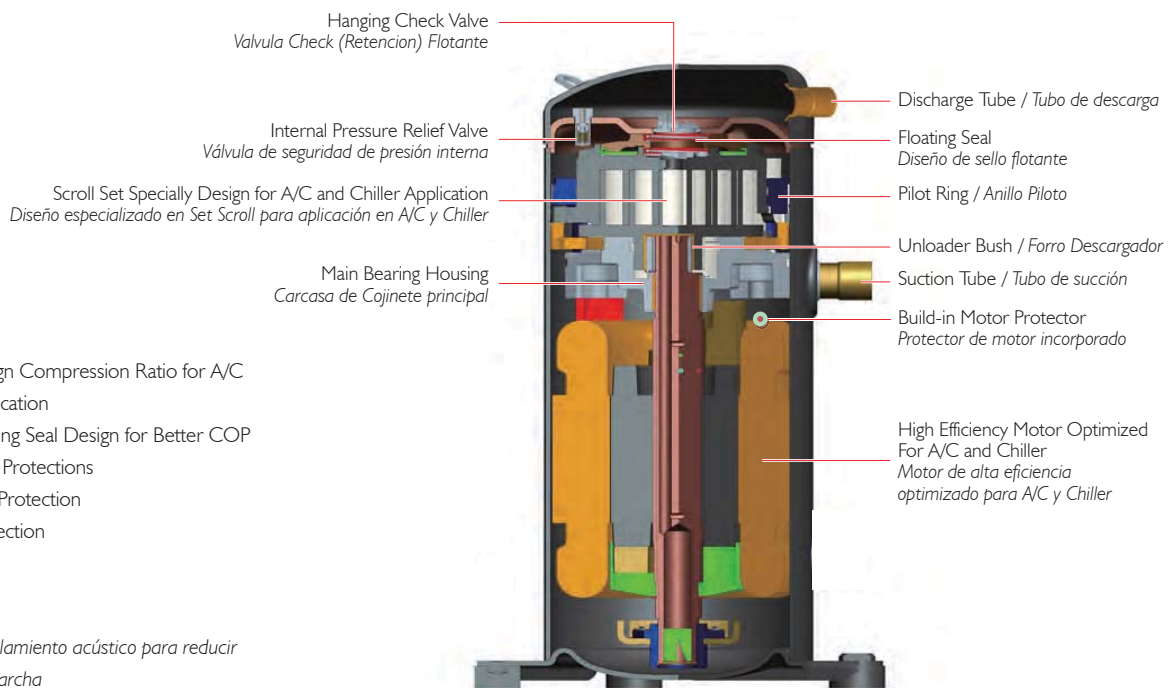
It is the outstanding engineering capability that builds the incomparable reliability  
*Es la capacidad de ingeniería excepcional La que construye la confiabilidad incomparable*

# YH Series

## Scroll Compressors With Dual-Compliance For A/C and Chiller

### Compresores Scroll con cumplimiento Dual Para Aire Acondicionado y Chiller

- Specific Design For A/C and Chiller, Not Only The Scroll Set But Also The Unit, Precise Product-Definition Based On Customer's Need
  - Both Build-in Radius and Axial Compliance Design, Improved Floating Seal Design for Better Energy Efficiency
  - Excellent Discharge Temperature Management to Stretch Operation Envelope
  - Accurate Calculation of Load and Sealing Force for Running Sound Optimization
  - High Efficiency Motor Design
- *Diseño específico para Aire Acondicionado y Chiller, no solamente el set de Compresor Scroll sino también la unidad, la definición del producto es precisa basada en las necesidades del cliente.*
  - *Ambos incorporados en el diseño radial y axial en cumplimiento de diseño, mejora de diseño en estanquidad flotante para mejorar la eficiencia energética*
  - *Excelente descarga en gestión de temperatura para alcance de operación de estiramiento.*
  - *Calculo preciso de carga y fuerza de sellado para optimización de sonido de la marcha.*
  - *Diseño de motor de alta eficiencia.*



#### Features

- Optimized Design Compression Ratio for A/C and Chiller Application
- Optimized Floating Seal Design for Better COP
- Multiple Internal Protections
  - High Pressure Protection
  - Overload Protection

#### Características

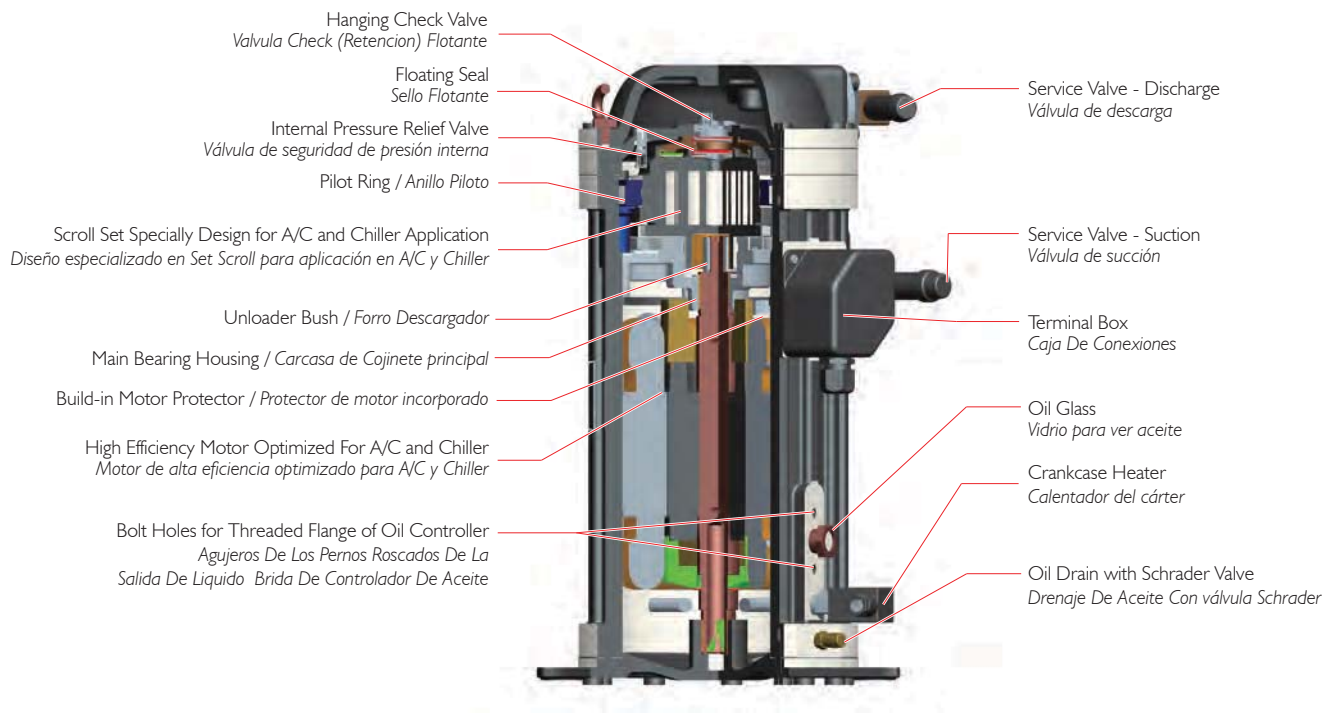
- *Construido en aislamiento acústico para reducir el sonido de la marcha*
- *Diseño flotante optimizado para un mayor COP*
- *Protecciones internas múltiples*
  - *Protección de alta precisión*
  - *Protección de sobrecarga*

# YSH Series

## Scroll Compressors With Dual-Compliance For A/C and Chiller

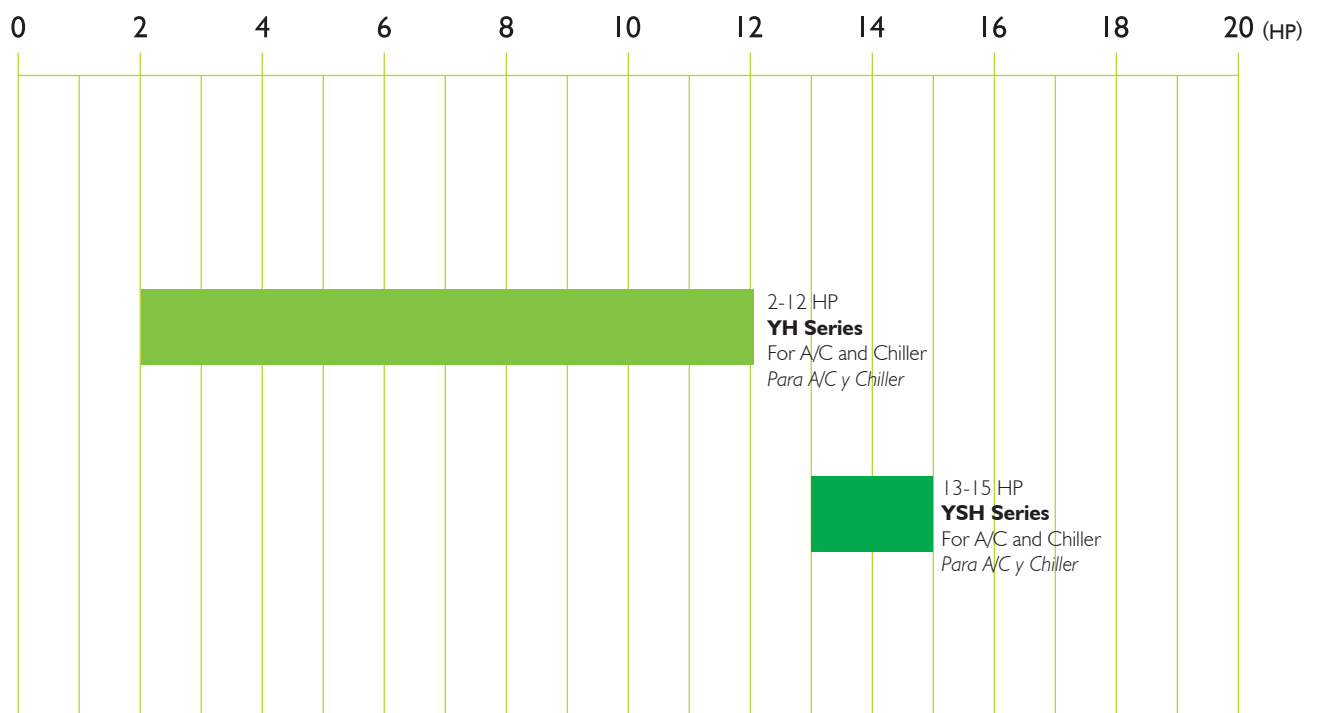
### Compresores Scroll con cumplimiento Dual Para Aire Acondicionado y Chiller

- Specific Design For A/C and Chiller, Not Only The Scroll Set But Also The Unit, Precise Product-Definition Based On Customer's Need
- Both Build-in Radius and Axial Compliance Design, Improved Floating Seal Design for Better Energy Efficiency
- Excellent Discharge Temperature Management to Stretch Operation Envelope
- Accurate Calculation of Load and Sealing Force for Running Sound Optimization
- High Efficiency Motor Design
- Repairable
- *Diseño específico para Aire Acondicionado y Chiller, no solamente el set de Compresor Scroll sino también la unidad, la definición del producto es precisa basada en las necesidades del cliente.*
- *Ambos, construido radial y diseño de cumplimiento axial, diseño mejorado en sello flotante para mejor eficiencia de energía.*
- *Excelente descarga en gestión de temperatura para alcance de operación de estiramiento.*
- *Calculo preciso de carga y fuerza de sellado para optimización de sonido de la marcha.*
- *Diseño de motor de alta eficiencia.*
- *Reparable*



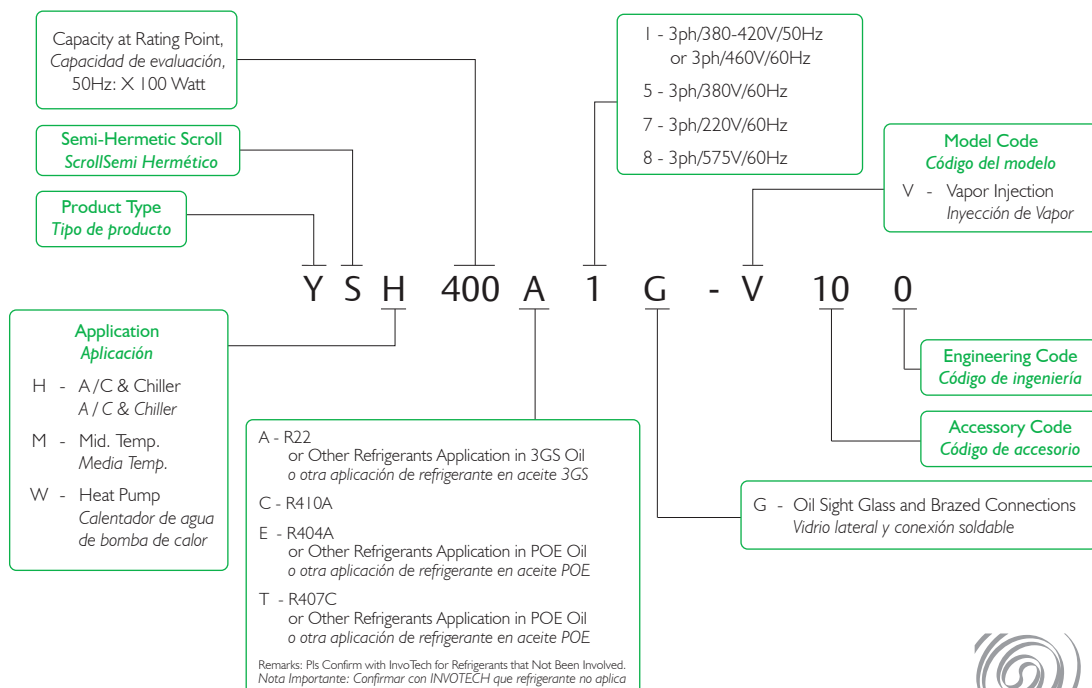
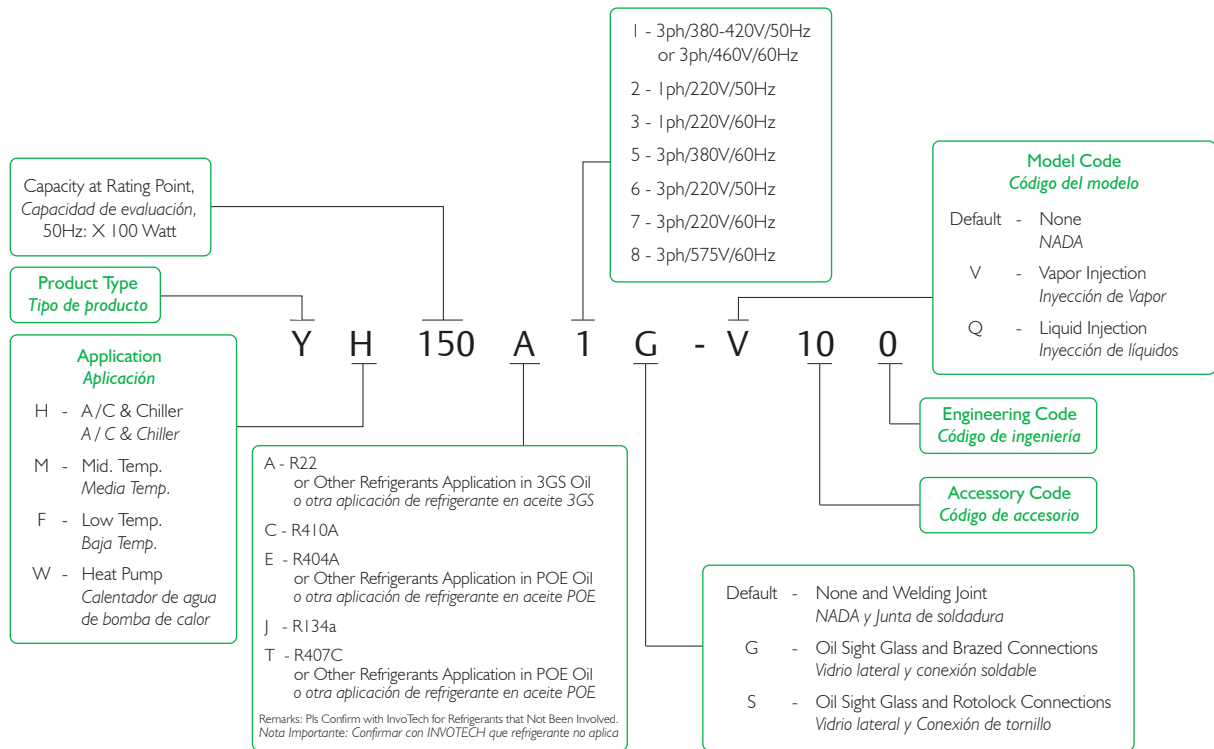
# YH/YSH Series

## Models / Modelos



# YH/YSH Series

## Nomenclature / Nomenclatura



Model / Modelo	YH69A2 -102	YH89A2 -102	YH104A2 -100	YH119A2 -100	YH128A2 -100	YH69A1 -100	YH89A1 -100	YH104A1 -100	YH119A1 -100	YH128A1 -100
Electricity / Electricidad	220V/50Hz/1P					380-420V/50Hz/3P				
	Single Phase					3 Phase				
Power in Horse Power(HP) Potencia en caballos de fuerza (HP)	2	3	3.5	4	4.3	2	3	3.5	4	4.3
Displacement (M <sup>3</sup> /H) Desplazamiento (M <sup>3</sup> /H)	6.7	8.6	10.3	11.5	12.4	6.7	8.6	10.3	11.5	12.4
Refrigerant / Gas Refrigerante	R22									
Capacity / Capacidad (W)	6800	8900	10600	11900	12800	6800	8900	10600	11900	12800
Power in Watt (W) Potencia en Watt (W)	2180	2799	3230	3625	3830	2140	2650	3160	3520	3710
COP (W/W)	3.12	3.18	3.28	3.28	3.34	3.18	3.35	3.35	3.38	3.45
Running Current (A) Corriente de operación (A)	10.3	13.3	15.3	17.2	18.2	4.8	5.3	6.5	7.0	7.5
LRA (A)	76	76	109	109	109	45	45	60	60	60
MOC (A)	14.5	19.2	21.5	24.2	26.0	6.1	7.5	8.6	9.6	10.1
Crankcase Heater (W) Calentador del cárter (W)	70									
Fitting Dimensions (Inch) Medidas de montaje (Pulgadas)										
Discharge Tube/Tubo de descarga(OD)	1/2									
Suction Tube / Tubo de succión(OD)	7/8									
Product Dimensions (MM) Dimensiones del producto (MM)										
Length / Largo (L)	239									
Width / Ancho (W)	239									
Height / Peso (H)	418									
Feet Dimensions (Hole) Dimensiones en pies (agujero)	190X190(8.5)									
Oil Type / Tipo de aceite	3GS									
Initial Charge Volume (L) Carga de volumen inicial (L)	1.4									
Recharge Volume (L) Volumen de recarga (L)	1.25									
Max Operating Pressure (MPa) Presión operativa máxima (MPa)										
High Side / Máximo	3.0									
Low Side / Mínimo	2.0									
Weight / Peso (kg)	31	31	33	33	33	30	30	31	31	31

E.T. 7.2°C, C.T. 54.4°C, R.G. 18.3°C, Subcooling / Subenfriamiento 8.3°C



# YH/YSH Series

## Specifications / Especificaciones

# R22

Model / Modelo	YH133A1 -100	YH140A1 -100	YH150A1 -100	YH175A1 -100	YH200A1 -100	YH230A1 -100	YH266A1 -100	YH307A1 -100	YH355A1 -100	YSH400 A1G-100	YSH450 A1G-100	
Electricity / Electricidad	380-420V/50Hz/3P											
	3 Phase											
Power in Horse Power(HP) Potencia en caballos de fuerza (HP)	4.5	4.7	5	6	7	8	9	10	12	13	15	
Displacement (M <sup>3</sup> /H) Desplazamiento (M <sup>3</sup> /H)	12.9	13.5	14.5	16.9	18.7	21.4	24.7	29.1	32.9	37.7	42.5	
Refrigerant / Gas Refrigerante	R22											
Capacity / Capacidad (W)	13300	14000	15000	17200	20000	23100	26600	30700	35500	39500	43600	
Power in Watt (W) Potencia en Watt (W)	3860	4090	4370	4980	5880	6700	7700	8820	10140	11618	13015	
COP (W/W)	3.45	3.42	3.42	3.45	3.40	3.45	3.45	3.48	3.50	3.40	3.35	
Running Current (A) Corriente de operación (A)	7.7	8.0	8.3	9.0	11.3	12.7	14.6	15.4	17.6	20.2	22.6	
LRA (A)	60	60	60	65	117	117	117	121	121	148.5	148.5	
MOC (A)	10.5	11.0	11.5	13.5	15.5	17.4	19.5	22.3	25.0	27.4	31.3	
Crankcase Heater (W) Calentador del cárter (W)	70			90					75			
Fitting Dimensions (Inch) Medidas de montaje (Pulgadas)												
Discharge Tube/Tubo de descarga(OD)	1/2			7/8								
Suction Tube / Tubo de succión(OD)	7/8			1 1/8					1 3/8			
Product Dimensions (MM) Dimensiones del producto (MM)												
Length / Largo (L)	239			260					318			
Width / Ancho (W)	239			244					309			
Height / Peso (H)	418			463		508					602	
Feet Dimensions (Hole) Dimensiones en pies (agujero)	190X190 (8.5)											
Oil Type / Tipo de aceite	3GS											
Initial Charge Volume (L) Carga de volumen inicial (L)	1.4		1.6		2.7					3.0		
Recharge Volume (L) Volumen de recarga (L)	1.25		1.45		2.6					2.8		
Max Operating Pressure (MPa) Presión operativa máxima (MPa)												
High Side / Máximo	3.0											
Low Side / Mínimo	2.0											
Weight / Peso (kg)	31	31	31	40	53	53	53	54	54	90	90	

E.T. 7.2°C, C.T. 54.4°C, R.G. 18.3°C, Subcooling / Subenfriamiento 8.3°C



Model / Modelo	YH69T2 -102	YH89T2 -102	YH104T2 -100	YH119T2 -100	YH128T2 -100	YH69T1 -100	YH89T1 -100	YH104T1 -100	YH119T1 -100	YH128T1 -100
Electricity / Electricidad	220V/50Hz/1P					380-420V/50Hz/3P				
	Single Phase					3 Phase				
Power in Horse Power(HP) Potencia en caballos de fuerza (HP)	2	3	3.5	4	4.3	2	3	3.5	4	4.3
Displacement (M <sup>3</sup> /H) Desplazamiento (M <sup>3</sup> /H)	6.7	8.6	10.3	11.5	12.4	6.7	8.6	10.3	11.5	12.4
Refrigerant / Gas Refrigerante	R407C									
Capacity / Capacidad (W)	6530	8540	10180	11420	12290	6530	8540	10180	11420	12290
Power in Watt (W) Potencia en Watt (W)	2200	2827	3250	3660	3870	2160	2680	3190	3550	3750
COP (W/W)	2.96	3.02	3.13	3.12	3.18	3.02	3.19	3.19	3.22	3.28
Running Current (A) Corriente de operación (A)	10.4	13.4	15.4	17.3	18.4	4.8	5.3	6.6	7.1	7.6
LRA (A)	76	76	109	109	109	45	45	60	60	60
MOC (A)	14.6	19.4	21.7	24.4	26.3	6.2	7.6	8.7	9.7	10.2
Crankcase Heater (W) Calentador del cárter (W)	70									
Fitting Dimensions (Inch) Medidas de montaje (Pulgadas)										
Discharge Tube/Tubo de descarga(OD)	1/2									
Suction Tube / Tubo de succión(OD)	7/8									
Product Dimensions (MM) Dimensiones del producto (MM)										
Length / Largo (L)	239									
Width / Ancho (W)	239									
Height / Peso (H)	418									
Feet Dimensions (Hole) Dimensiones en pies (agujero)	190X190(8.5)									
Oil Type / Tipo de aceite	POE									
Initial Charge Volume (L) Carga de volumen inicial (L)	1.4									
Recharge Volume (L) Volumen de recarga (L)	1.25									
Max Operating Pressure (MPa) Presión operativa máxima (MPa)										
High Side / Máximo	3.0									
Low Side / Mínimo	2.0									
Weight / Peso (kg)	31	31	33	33	33	30	30	31	31	31

E.T. 7.2°C, C.T. 54.4°C, R.G. 18.3°C, Subcooling / Subenfriamiento 8.3°C

# YH/YSH Series

## Specifications / Especificaciones

# R407C

Model / Modelo	YH133T1 -100	YH140T1 -100	YH150T1 -100	YH175T1 -100	YH200T1 -100	YH230T1 -100	YH266T1 -100	YH307T1 -100	YH355T1 -100	YSH400 T1G-100	YSH450 T1G-100
Electricity / Electricidad	380-420V/50Hz/3P										
	3 Phase										
Power in Horse Power(HP) Potencia en caballos de fuerza (HP)	4.5	4.7	5	6	7	8	9	10	12	13	15
Displacement (M <sup>3</sup> /H) Desplazamiento (M <sup>3</sup> /H)	12.9	13.5	14.5	16.9	18.7	21.4	24.7	29.1	32.9	37.7	42.5
Refrigerant / Gas Refrigerante	R407C										
Capacity / Capacidad (W)	12770	13440	14400	16510	19200	22180	25530	29470	34080	37920	41856
Power in Watt (W) Potencia en Watt (W)	3900	4130	4410	5030	5950	6770	7780	8910	10240	11734	13145
COP (W/W)	3.27	3.25	3.27	3.28	3.23	3.28	3.28	3.31	3.33	3.23	3.18
Running Current (A) Corriente de operación (A)	7.8	8.0	8.4	9.1	11.5	12.9	14.8	15.6	17.8	20.4	22.8
LRA (A)	60	60	60	65	117	117	117	121	121	148.5	148.5
MOC (A)	10.6	11.1	11.6	13.6	15.7	17.6	19.7	22.5	25.3	27.7	31.6
Crankcase Heater (W) Calentador del cárter (W)	70			90				75			
Fitting Dimensions (Inch) Medidas de montaje (Pulgadas)											
Discharge Tube/Tubo de descarga(OD)	1/2			7/8							
Suction Tube / Tubo de succión(OD)	7/8			1 1/8				1 3/8			
Product Dimensions (MM) Dimensiones del producto (MM)											
Length / Largo (L)	239			260				318			
Width / Ancho (W)	239			244				309			
Height / Peso (H)	418		463	508				602			
Feet Dimensions (Hole) Dimensiones en pies (agujero)	190X190 (8.5)										
Oil Type / Tipo de aceite	POE										
Initial Charge Volume (L) Carga de volumen inicial (L)	1.4		1.6	2.7				3.0			
Recharge Volume (L) Volumen de recarga (L)	1.25		1.45	2.6				2.8			
Max Operating Pressure (MPa) Presión operativa máxima (MPa)											
High Side / Máximo	3.0										
Low Side / Mínimo	2.0										
Weight / Peso (kg)	31	31	31	40	53	53	53	54	54	90	90

E.T. 7.2°C, C.T. 54.4°C, R.G. 18.3°C, Subcooling / Subenfriamiento 8.3°C



Model / Modelo	YH95C1 -100	YH119C1 -100	YH128C1 -100	YH150C1 -100	YH175C1 -100	YH183C1 -100
Electricity / Electricidad	380-420V/50Hz/3P					
	3 Phase					
Power in Horse Power(HP) Potencia en caballos de fuerza (HP)	3.5	4	4.3	5	6	6.5
Displacement (M <sup>3</sup> /H) Desplazamiento (M <sup>3</sup> /H)	6.7	8.0	8.6	10.3	11.5	12.4
Refrigerant / Gas Refrigerante	R410A					
Capacity / Capacidad (W)	9500	11900	12800	15000	17300	18300
Power in Watt (W) Potencia en Watt (W)	3170	3888	4183	4854	5545	5810
COP (W/W)	3.00	3.06	3.06	3.09	3.12	3.15
Running Current (A) Corriente de operación (A)	5.8	7.4	7.7	8.6	9.7	10.4
LRA (A)	45	60	60	60	65	65
MOC (A)	7.5	9.9	10.6	13.0	13.5	14.0
Crankcase Heater (W) Calentador del cárter (W)	70					
Fitting Dimensions (Inch) Medidas de montaje (Pulgadas)						
Discharge Tube/Tubo de descarga(OD)	1/2					
Suction Tube / Tubo de succión(OD)	7/8					
Product Dimensions (MM) Dimensiones del producto (MM)						
Length / Largo (L)	239					
Width / Ancho (W)	239					
Height / Peso (H)	418			463		
Feet Dimensions (Hole) Dimensiones en pies (agujero)	190 X 190 (8.5)					
Oil Type / Tipo de aceite	POE					
Initial Charge Volume (L) Carga de volumen inicial (L)	1.4			1.6		
Recharge Volume (L) Volumen de recarga (L)	1.25			1.45		
Max Operating Pressure (MPa) Presión operativa máxima (MPa)						
High Side / Máximo	4.3					
Low Side / Mínimo	2.0					
Weight / Peso (kg)	30	31	31	31	40	40

E.T. 7.2°C, C.T. 54.4°C, R.G. 18.3°C, Subcooling / Subenfriamiento 8.3°C

# YH/YSH Series

## Specifications / Especificaciones

# R410A

Model / Modelo	YH230C1 -100	YH266C1 -100	YH292C1 -100	YH325C1 -100	YH355C1 -100	YSH400C1G -100	YSH450C1G -100
Electricity / Electricidad	380-420V/50Hz/3P						
	3 Phase						
Power in Horse Power(HP) Potencia en caballos de fuerza (HP)	8	9	10	11	12	13	15
Displacement (M <sup>3</sup> /H) Desplazamiento (M <sup>3</sup> /H)	15.8	17.4	18.7	21.4	22.9	37.7	42.5
Refrigerant / Gas Refrigerante	R410A						
Capacity / Capacidad (W)	23000	26600	29200	32500	34800	39500	44500
Power in Watt (W) Potencia en Watt (W)	7210	8340	9070	10100	10800	12540	14127
COP (W/W)	3.19	3.19	3.22	3.22	3.22	3.15	3.15
Running Current (A) Corriente de operación (A)	13.4	14.8	15.8	17.7	18.2	22.0	24.5
LRA (A)	117	117	121	121	121	148.5	148.5
MOC (A)	18.3	21.1	23.6	25.0	26.8	32.5	36
Crankcase Heater (W) Calentador del cárter (W)	90					75	
Fitting Dimensions (Inch) Medidas de montaje (Pulgadas)							
Discharge Tube/Tubo de descarga(OD)							7/8
Suction Tube / Tubo de succión(OD)	1 1/8					1 3/8	
Product Dimensions (MM) Dimensiones del producto (MM)							
Length / Largo (L)	260					318	
Width / Ancho (W)	244					309	
Height / Peso (H)	508					602	
Feet Dimensions (Hole) Dimensiones en pies (agujero)	190 X 190 (8.5)						
Oil Type / Tipo de aceite	POE						
Initial Charge Volume (L) Carga de volumen inicial (L)	2.7					3.0	
Recharge Volume (L) Volumen de recarga (L)	2.6					2.8	
Max Operating Pressure (MPa) Presión operativa máxima (MPa)							
High Side / Máximo							4.3
Low Side / Mínimo							2.0
Weight / Peso (kg)	53	53	54	54	54	90	90

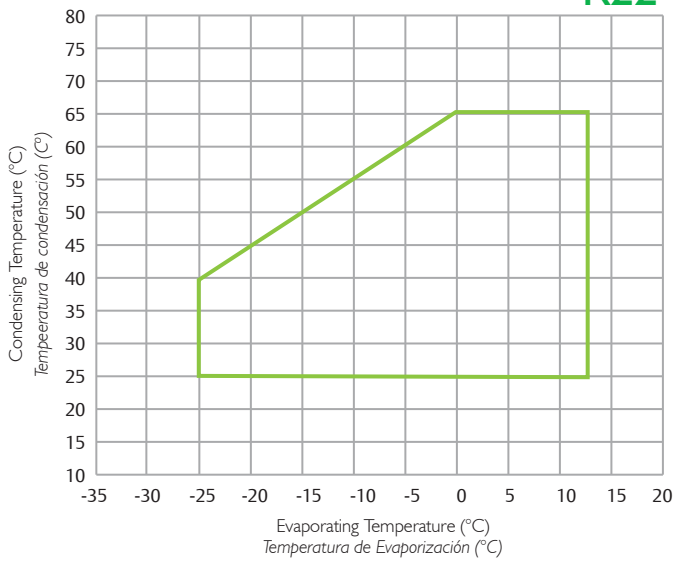
E.T. 7.2°C, C.T. 54.4°C, R.G. 18.3°C, Subcooling / Subenfriamiento 8.3°C



# YH/YSH Series

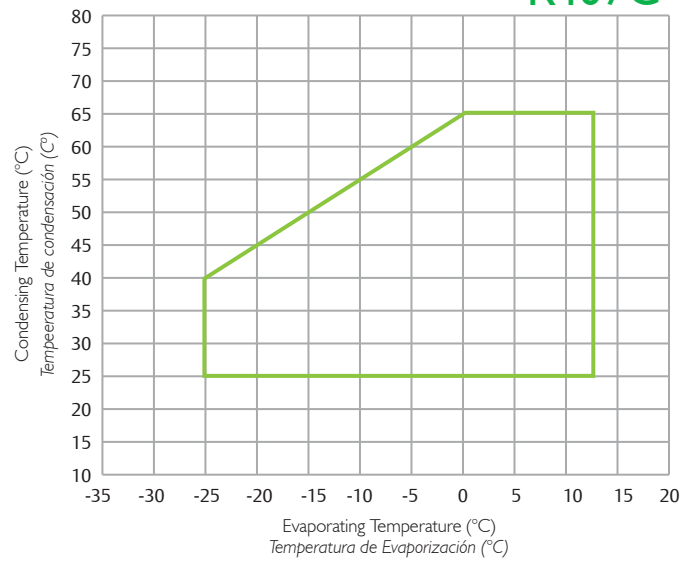
## Operating Envelope / Desarrollo de Operación

R22



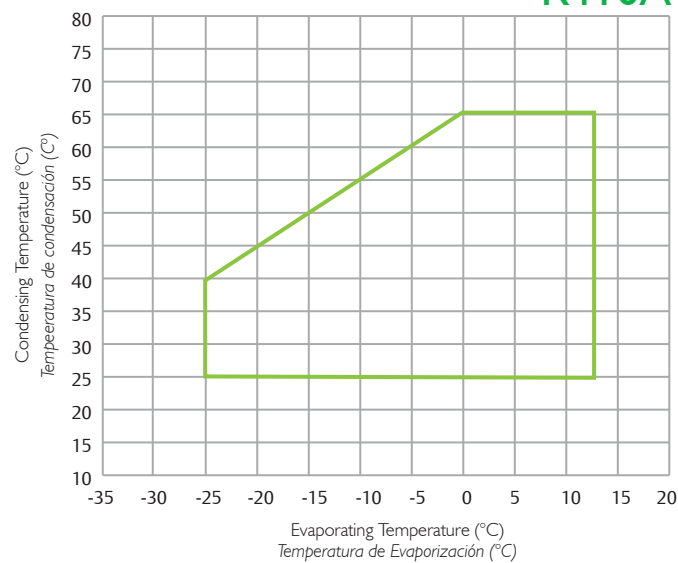
Super Heat 11.1°C  
Supercalentamiento 11.1°C

R407C



Super Heat 11.1°C  
Supercalentamiento 11.1°C

R410A



Super Heat 11.1°C  
Supercalentamiento 11.1°C

# YH Series

## Capacity / Capacidad

# R22

Model / Modelo	C.T. (°C)	E.T.(°C)							
		-20	-15	-10	-5	0	5	10	
YH69A2-102	Cap (W)	65				4534	5706	6888	
		55			3798	4440	5295	6328	7719
		50		2993	3914	4684	5584	6768	8105
		45	2655	3184	4001	4936	5880	7075	8485
		40	2747	3375	4250	5185	6172	7372	8825
		35	2840	3566	4500	5434	6465	7669	9166
		25	2933	3757	4580	5894	6987	8185	8998
	Power (W)	65					2432	2497	2588
		55			2085	2118	2135	2152	2194
		50		1843	1891	1919	1956	1994	2056
		45	1652	1680	1788	1708	1766	1823	1907
		40	1534	1583	1678	1629	1670	1711	1777
		35	1416	1486	1567	1550	1574	1598	1648
		25	1184	1267	1360	1392	1411	1430	1475
YH89A2-102	Cap (W)	65				5849	7360	8885	
		55			4899	5727	6830	8162	9957
		50		3860	5048	6042	7203	8730	10454
		45	3424	4107	5160	6367	7585	9126	10944
		40	3544	4353	5482	6688	7962	9509	11383
		35	3664	4599	5804	7009	8338	9892	11823
		25	3783	4845	5907	7603	9013	10557	11606
	Power (W)	65					3069	3158	3272
		55			2636	2664	2693	2721	2774
		50		2330	2392	2413	2467	2521	2600
		45	2089	2125	2262	2146	2226	2306	2411
		40	1940	2002	2122	2046	2105	2163	2248
		35	1791	1879	1982	1946	1984	2021	2084
		25	1497	1603	1720	1746	1777	1809	1865
YH104A2-100	Cap (W)	65				6966	8766	10582	
		55			5835	6821	8135	9721	11858
		50		4598	6012	7196	8578	10398	12451
		45	4078	4891	6146	7583	9034	10869	13034
		40	4221	5184	6529	7965	9482	11325	13558
		35	4363	5478	6913	8348	9931	11781	14081
		25	4506	5771	7036	9055	10734	12574	13823
	Power (W)	65					3655	3761	3897
		55			3140	3173	3207	3240	3304
		50		2775	2849	2874	2938	3002	3097
		45	2488	2530	2694	2556	2651	2746	2872
		40	2310	2384	2527	2437	2507	2577	2677
		35	2133	2238	2360	2318	2362	2407	2482
		25	1783	1909	2049	2080	2117	2154	2222

Capacity @ 11°C Super Heat, 8.3°C Subcooling

Capacidad @ 11°C Supercalentamiento, 8.3°C Subenfriamiento



# YH Series

## Capacity / Capacidad

# R22

Model / Modelo	C.T. (°C)	E.T.(°C)							
		-20	-15	-10	-5	0	5	10	
YHI19A2-100	Cap (W)	65					7897	9937	11996
		55			6615	7732	9222	11020	13443
		50		5212	6816	8157	9725	11787	14116
		45	4623	5545	6967	8596	10241	12321	14776
		40	4785	5877	7402	9030	10750	12839	15370
		35	4947	6210	7837	9464	11258	13356	15963
		25	5108	6542	7976	10265	12169	14254	15670
	Power (W)	65					4088	4221	4374
		55			3524	3534	3586	3637	3709
		50		3115	3197	3199	3284	3370	3476
		45	2792	2840	3023	2842	2962	3082	3223
		40	2593	2676	2836	2708	2800	2892	3004
		35	2394	2511	2649	2574	2638	2702	2786
		25	2001	2142	2299	2307	2362	2418	2493
YHI28A2-100	Cap (W)	65					8497	10692	12907
		55			7117	8319	9922	11857	14464
		50		5608	7333	8777	10463	12683	15187
		45	4974	5966	7496	9249	11019	13257	15898
		40	5148	6324	7964	9716	11566	13814	16537
		35	5322	6681	8432	10182	12113	14370	17175
		25	5496	7039	8582	11045	13093	15337	16860
	Power (W)	65					4316	4452	4614
		55			3717	3736	3786	3836	3912
		50		3286	3372	3382	3468	3554	3666
		45	2945	2996	3189	3005	3128	3251	3400
		40	2735	2822	2992	2864	2957	3050	3169
		35	2526	2649	2794	2723	2786	2850	2939
		25	2111	2260	2425	2441	2496	2550	2630

Capacity @ 11°C Super Heat, 8.3°C Subcooling

Capacidad @ 11°C Supercalentamiento, 8.3°C Subenfriamiento



# YH Series

## Capacity / Capacidad

# R22

Model / Modelo	C.T. (°C)	E.T.(°C)									
		-20	-15	-10	-5	0	5	10			
YH69AI-100	Cap (W)	65					4534	5706	6888		
		55			3798	4440	5295	6328	7719		
		50		2993	3914	4684	5584	6768	8105		
		45	2655	3184	4001	4936	5880	7075	8485		
		40	2747	3375	4250	5185	6172	7372	8825		
		35	2840	3566	4500	5434	6465	7669	9166		
		25	2933	3757	4580	5894	6987	8185	8998		
		Power (W)	65					2384	2448	2537	
			55			2044	2076	2093	2109	2151	
	50			1807	1854	1881	1918	1954	2016		
	45		1619	1647	1753	1674	1731	1788	1869		
	40		1504	1552	1645	1597	1637	1677	1743		
	35		1389	1457	1536	1519	1543	1567	1616		
	25		1161	1242	1334	1364	1383	1402	1446		
	YH89AI-100		Cap (W)	65					5849	7360	8885
				55			4899	5727	6830	8162	9957
		50			3860	5048	6042	7203	8730	10454	
		45		3424	4107	5160	6367	7585	9126	10944	
40		3544		4353	5482	6688	7962	9509	11383		
35		3664		4599	5804	7009	8338	9892	11823		
25		3783		4845	5907	7603	9013	10557	11606		
Power (W)		65						3008	3096	3208	
		55				2585	2612	2640	2667	2720	
	50		2285	2345	2366	2419	2471	2549			
	45	2048	2083	2217	2104	2182	2261	2364			
	40	1902	1962	2080	2006	2064	2121	2204			
	35	1756	1842	1943	1908	1945	1981	2043			
	25	1468	1571	1686	1712	1743	1773	1829			
	YH104AI-100	Cap (W)	65					6966	8766	10582	
			55			5835	6821	8135	9721	11858	
50				4598	6012	7196	8578	10398	12451		
45			4078	4891	6146	7583	9034	10869	13034		
40			4221	5184	6529	7965	9482	11325	13558		
35			4363	5478	6913	8348	9931	11781	14081		
25			4506	5771	7036	9055	10734	12574	13823		
Power (W)			65					3583	3687	3821	
			55			3078	3111	3144	3177	3240	
	50		2721	2793	2818	2881	2944	3036			
	45	2439	2481	2641	2506	2599	2692	2815			
	40	2265	2337	2477	2389	2458	2526	2624			
	35	2091	2194	2314	2272	2316	2360	2433			
25	1748	1871	2008	2039	2075	2112	2178				

Capacity @ 11°C Super Heat, 8.3°C Subcooling

Capacidad @ 11°C Supercalentamiento, 8.3°C Subenfriamiento



# YH Series

## Capacity / Capacidad

# R22

Model / Modelo	C.T. (°C)	E.T.(°C)							
		-20	-15	-10	-5	0	5	10	
YHI19AI-100	Cap (W)	65				7897	9937	11996	
		55			6615	7732	9222	11020	13443
		50		5212	6816	8157	9725	11787	14116
		45	4623	5545	6967	8596	10241	12321	14776
		40	4785	5877	7402	9030	10750	12839	15370
		35	4947	6210	7837	9464	11258	13356	15963
		25	5108	6542	7976	10265	12169	14254	15670
	Power (W)	65					4008	4138	4288
		55			3455	3465	3515	3565	3636
		50		3054	3134	3136	3220	3304	3408
		45	2737	2784	2964	2786	2904	3022	3160
		40	2542	2623	2780	2655	2745	2835	2945
		35	2347	2462	2597	2524	2586	2649	2731
		25	1962	2100	2254	2262	2316	2370	2444
YHI28AI-100	Cap (W)	65				8497	10692	12907	
		55			7117	8319	9922	11857	14464
		50		5608	7333	8777	10463	12683	15187
		45	4974	5966	7496	9249	11019	13257	15898
		40	5148	6324	7964	9716	11566	13814	16537
		35	5322	6681	8432	10182	12113	14370	17175
		25	5496	7039	8582	11045	13093	15337	16860
	Power (W)	65					4232	4365	4523
		55			3644	3663	3712	3761	3835
		50		3221	3306	3315	3400	3485	3595
		45	2887	2937	3126	2946	3067	3187	3333
		40	2682	2767	2933	2808	2899	2991	3107
		35	2476	2597	2739	2670	2732	2794	2881
		25	2070	2215	2378	2394	2447	2500	2578
YHI33AI-100	Cap (W)	65				8829	11110	13412	
		55			7395	8644	10310	12321	15029
		50		5827	7620	9120	10872	13178	15781
		45	5168	6199	7789	9610	11449	13775	16519
		40	5349	6571	8275	10095	12018	14353	17183
		35	5530	6942	8761	10580	12587	14931	17846
		25	5711	7314	8917	11476	13604	15936	17519
	Power (W)	65					4396	4536	4700
		55			3787	3804	3856	3908	3985
		50		3347	3436	3443	3532	3621	3735
		45	3000	3052	3249	3059	3186	3312	3463
		40	2786	2875	3048	2916	3012	3107	3228
		35	2573	2699	2846	2772	2838	2903	2993
		25	2151	2302	2471	2485	2541	2598	2679

Capacity @ 11°C Super Heat, 8.3°C Subcooling

Capacidad @ 11°C Supercalentamiento, 8.3°C Subenfriamiento

# YH Series

## Capacity / Capacidad

# R22

Model / Modelo	C.T. (°C)	E.T.(°C)							
		-20	-15	-10	-5	0	5	10	
YH140AI-100	Cap (W)	65					9293	11695	14117
		55			7785	9099	10852	12969	15820
		50		6134	8021	9600	11444	13872	16611
		45	5441	6525	8199	10116	12052	14500	17389
		40	5631	6916	8711	10626	12650	15109	18087
		35	5821	7308	9222	11137	13249	15717	18786
		25	6012	7699	9386	12080	14320	16775	18441
	Power (W)	65					4626	4774	4948
		55			3986	4001	4057	4114	4195
		50		3523	3616	3621	3716	3812	3932
		45	3158	3212	3420	3218	3352	3486	3646
		40	2933	3026	3208	3067	3169	3271	3398
		35	2708	2841	2996	2915	2986	3056	3151
		25	2264	2423	2601	2613	2674	2735	2820
YH150AI-100	Cap (W)	65				9957	12530	15126	
		55			8341	9749	11628	13895	16950
		50		6572	8594	10285	12262	14862	17798
		45	5829	6991	8785	10839	12912	15536	18631
		40	6033	7410	9333	11385	13554	16188	19379
		35	6237	7830	9881	11932	14195	16840	20127
		25	6441	8249	10057	12943	15343	17973	19758
	Power (W)	65					4955	5115	5301
		55			4271	4283	4345	4407	4494
		50		3775	3875	3877	3980	4084	4212
		45	3383	3442	3664	3444	3590	3735	3906
		40	3142	3243	3437	3282	3393	3505	3641
		35	2902	3043	3210	3120	3197	3274	3376
		25	2425	2596	2786	2796	2863	2930	3022
YH175AI-100	Cap (W)	65				11617	14618	17647	
		55			9731	11374	13566	16211	19775
		50		7667	10026	12000	14305	17339	20764
		45	6801	8157	10249	12645	15064	18125	21736
		40	7039	8646	10888	13283	15813	18886	22609
		35	7277	9135	11528	13921	16561	19646	23482
		25	7515	9624	11733	15101	17900	20968	23051
	Power (W)	65					5694	5883	6096
		55			4911	4918	4994	5069	5169
		50		4341	4456	4451	4573	4696	4844
		45	3891	3958	4213	3953	4124	4296	4492
		40	3614	3729	3953	3767	3899	4030	4187
		35	3337	3500	3692	3581	3673	3765	3882
		25	2789	2986	3204	3208	3289	3369	3475

Capacity @ 11°C Super Heat, 8.3°C Subcooling

Capacidad @ 11°C Supercalentamiento, 8.3°C Subenfriamiento



# YH Series

## Capacity / Capacidad

# R22

Model / Modelo	C.T. (°C)	E.T.(°C)								
		-20	-15	-10	-5	0	5	10		
<b>YH200AI-100</b>	Cap (W)	65					14829	16092	19462	
		55			10648	12738	15617	18851	22364	
		50		9197	11139	13692	16686	20050	23535	
		45	7883	9585	11910	14681	17754	21204	24677	
		40	8197	10214	12640	15452	18662	22078	25848	
		35	8723	10848	13395	16314	19479	22946	27019	
		25	9517	11762	14127	17308	20399	24283	28047	
		Power (W)	65					7627	7693	7759
			55			6046	6093	6117	6171	6213
	50			5312	5389	5461	5485	5568	5616	
	45		4721	4757	4846	4870	4930	4959	5121	
	40		4196	4297	4321	4381	4452	4458	4631	
	35		3707	3790	3897	3963	3995	4076	4214	
	25		3175	3282	3414	3491	3641	3658	3706	
	Cap (W)		65					16819	18251	22074
			55			12077	14448	17713	21380	25365
		50		10431	12634	15530	18925	22741	26693	
		45	8941	10872	13508	16651	20136	24050	27989	
40		9297	11584	14336	17525	21166	25041	29317		
35		9893	12303	15193	18504	22093	26026	30645		
25		10794	13340	16022	19631	23136	27542	31811		
Power (W)		65					8694	8769	8844	
		55			6891	6946	6973	7034	7082	
	50		6055	6143	6225	6252	6347	6401		
	45	5381	5422	5524	5551	5619	5653	5837		
	40	4782	4898	4925	4993	5075	5082	5279		
	35	4225	4320	4442	4517	4554	4646	4803		
	25	3619	3742	3891	3980	4150	4170	4225		
	Cap (W)	65					19452	21108	25529	
		55			13967	16709	20486	24727	29335	
50			12064	14611	17961	21887	26300	30871		
45		10340	12573	15623	19257	23288	27814	32370		
40		10752	13397	16580	20268	24479	28960	33906		
35		11442	14229	17571	21400	25551	30099	35442		
25		12483	15428	18530	22704	26757	31853	36790		
Power (W)		65					9720	9803	9887	
		55			7704	7765	7795	7864	7917	
	50		6769	6868	6959	6989	7096	7157		
	45	6016	6061	6176	6206	6282	6320	6525		
	40	5347	5476	5506	5582	5674	5681	5902		
	35	4724	4829	4966	5050	5091	5194	5370		
	25	4046	4183	4350	4449	4639	4662	4723		

Capacity @ 11°C Super Heat, 8.3°C Subcooling

Capacidad @ 11°C Supercalentamiento, 8.3°C Subenfriamiento

# YH Series

## Capacity / Capacidad

# R22

Model / Modelo	C.T. (°C)	E.T.(°C)							
		-20	-15	-10	-5	0	5	10	
YH307AI-100	Cap (W)	65				22377	24282	29367	
		55			16067	19222	23566	28445	33746
		50		13878	16808	20661	25178	30255	35513
		45	11895	14464	17972	22153	26790	31996	37237
		40	12369	15412	19073	23316	28161	33315	39004
		35	13162	16369	20213	24618	29393	34625	40771
		25	14360	17748	21317	26118	30781	36642	42323
	Power (W)	65					11126	11222	11318
		55			8819	8889	8924	9002	9063
		50		7748	7861	7966	8001	8123	8192
		45	6886	6939	7069	7104	7191	7235	7470
		40	6120	6268	6303	6390	6495	6503	6756
		35	5407	5528	5685	5781	5828	5946	6147
		25	4632	4788	4980	5093	5311	5337	5406
YH355AI-100	Cap (W)	65				25960	28170	34070	
		55			18640	22300	27340	33000	39150
		50		16100	19500	23970	29210	35100	41200
		45	13800	16780	20850	25700	31080	37120	43200
		40	14350	17880	22127	27050	32670	38650	45250
		35	15270	18990	23450	28560	34100	40170	47300
		25	16660	20590	24730	30300	35710	42510	49100
	Power (W)	65					12780	12890	13000
		55			10130	10210	10250	10340	10410
		50		8900	9030	9150	9190	9330	9410
		45	7910	7970	8120	8160	8260	8310	8580
		40	7030	7200	7240	7340	7460	7470	7760
		35	6211	6350	6530	6640	6694	6830	7061
		25	5320	5500	5720	5850	6100	6130	6210

Capacity @ 11°C Super Heat, 8.3°C Subcooling

Capacidad @ 11°C Supercalentamiento, 8.3°C Subenfriamiento

# YSH Series

## Capacity / Capacidad

# R22

Model / Modelo	C.T. (°C)	E.T.(°C)							
		-20	-15	-10	-5	0	5	10	
<b>YSH400AIG-100</b>	Cap (W)	65				29724	32255	39010	
		55			21343	25534	31304	44827	
		50		18435	22328	27446	33445	40190	47174
		45	15801	19213	23873	29427	35587	42502	49464
		40	16431	20473	25335	30972	37407	44254	51811
		35	17484	21744	26850	32701	39045	45995	54159
		25	19076	23576	28316	34694	40888	48674	56220
	Power (W)	65					15365	15497	15629
		55			12179	12275	12323	12431	12515
		50		10700	10856	11001	11049	11217	11313
		45	9510	9582	9762	9810	9931	9991	10315
		40	8452	8656	8704	8825	8969	8981	9329
		35	7467	7634	7851	7983	8048	8211	8489
		25	6396	6612	6877	7033	7334	7370	7466
<b>YSH450AIG-100</b>	Cap (W)	65				33514	36367	43984	
		55			24064	28789	35296	42603	50543
		50		20785	25175	30945	37710	45314	53189
		45	17816	21663	26917	33179	40124	47922	55771
		40	18526	23083	28566	34922	42177	49897	58418
		35	19714	24516	30274	36871	44023	51859	61064
		25	21508	26582	31926	39117	46102	54880	63388
	Power (W)	65					17324	17473	17622
		55			13732	13840	13894	14016	14111
		50		12064	12241	12403	12457	12647	12756
		45	10722	10804	11007	11061	11197	11265	11631
		40	9529	9760	9814	9950	10112	10126	10519
		35	8419	8608	8852	9001	9074	9258	9571
		25	7211	7455	7754	7930	8269	8309	8418

Capacity @ 11°C Super Heat, 8.3°C Subcooling

Capacidad @ 11°C Supercalentamiento, 8.3°C Subenfriamiento

Model / Modelo	C.T. (°C)	E.T.(°C)							
		-20	-15	-10	-5	0	5	10	
YH69T2-102	Cap (W)	65				4353	5478	6613	
		55			3646	4262	5083	6075	7410
		50		2873	3757	4497	5361	6498	7781
		45	2548	3056	3841	4738	5645	6792	8145
		40	2638	3240	4080	4978	5926	7077	8472
		35	2727	3423	4320	5217	6206	7362	8799
		25	2816	3606	4397	5659	6708	7857	8638
	Power (W)	65					2456	2522	2614
		55			2106	2139	2156	2173	2216
		50		1861	1910	1938	1976	2013	2077
		45	1668	1697	1806	1725	1783	1842	1926
		40	1549	1599	1695	1645	1686	1728	1795
		35	1431	1501	1583	1565	1590	1614	1665
		25	1196	1280	1374	1406	1425	1445	1490
YH89T2-102	Cap (W)	65				5615	7066	8529	
		55			4703	5498	6557	7836	9558
		50		3706	4846	5800	6914	8381	10036
		45	3287	3942	4954	6112	7281	8761	10506
		40	3402	4179	5263	6420	7643	9128	10928
		35	3517	4415	5572	6729	8005	9496	11350
		25	3632	4652	5671	7299	8652	10135	11142
	Power (W)	65					3099	3189	3305
		55			2663	2691	2719	2748	2802
		50		2354	2416	2437	2492	2546	2626
		45	2109	2146	2284	2168	2248	2329	2435
		40	1959	2022	2143	2067	2126	2185	2270
		35	1809	1898	2002	1966	2003	2041	2105
		25	1512	1619	1737	1764	1795	1827	1884
YH104T2-100	Cap (W)	65				6687	8415	10159	
		55			5602	6548	7809	9332	11384
		50		4414	5772	6908	8235	9982	11953
		45	3915	4695	5900	7279	8672	10434	12513
		40	4052	4977	6268	7647	9103	10872	13015
		35	4189	5259	6636	8014	9534	11310	13518
		25	4326	5540	6754	8693	10305	12071	13270
	Power (W)	65					3691	3798	3936
		55			3171	3205	3239	3273	3337
		50		2803	2877	2903	2968	3032	3128
		45	2512	2556	2721	2582	2678	2774	2900
		40	2333	2408	2552	2461	2532	2602	2704
		35	2155	2260	2384	2341	2386	2431	2507
		25	1801	1928	2069	2101	2138	2176	2244

Capacity @ 11°C Super Heat, 8.3°C Subcooling

Capacidad @ 11°C Supercalentamiento, 8.3°C Subenfriamiento

# YH Series

## Capacity / Capacidad

# R407C

Model / Modelo	C.T. (°C)	E.T.(°C)							
		-20	-15	-10	-5	0	5	10	
YHI19T2-100	Cap (W)	65					7581	9540	11516
		55			6350	7423	8853	10580	12906
		50		5004	6543	7831	9336	11316	13551
		45	4438	5323	6688	8252	9831	11829	14185
		40	4593	5642	7106	8669	10320	12325	14755
		35	4749	5961	7523	9085	10808	12821	15325
		25	4904	6280	7657	9855	11682	13684	15043
	Power (W)	65					4129	4263	4418
		55			3559	3570	3621	3673	3746
		50		3146	3229	3231	3317	3403	3511
		45	2820	2868	3053	2870	2992	3113	3255
		40	2619	2702	2864	2735	2828	2921	3034
		35	2418	2536	2675	2600	2664	2729	2814
		25	2021	2164	2322	2330	2386	2442	2518
YHI28T2-100	Cap (W)	65					8157	10264	12391
		55			6833	7987	9525	11383	13886
		50		5384	7040	8426	10045	12175	14580
		45	4775	5727	7196	8879	10578	12727	15262
		40	4942	6071	7645	9327	11103	13261	15875
		35	5109	6414	8094	9775	11629	13795	16488
		25	5277	6757	8238	10603	12569	14723	16186
	Power (W)	65					4359	4497	4660
		55			3755	3773	3824	3875	3951
		50		3318	3406	3415	3503	3590	3703
		45	2974	3026	3221	3035	3159	3284	3434
		40	2763	2851	3022	2893	2987	3081	3201
		35	2551	2676	2822	2750	2814	2878	2968
		25	2132	2282	2450	2466	2521	2576	2656

Capacity @ 11°C Super Heat, 8.3°C Subcooling  
 Capacidad @ 11°C Supercalentamiento, 8.3°C Subenfriamiento



# YH Series

## Capacity / Capacidad

# R407C

Model / Modelo	C.T. (°C)	E.T.(°C)							
		-20	-15	-10	-5	0	5	10	
YH69TI-100	Cap (W)	65				4353	5478	6613	
		55			3646	4262	5083	7410	
		50		2873	3757	4497	5361	6498	7781
		45	2548	3056	3841	4738	5645	6792	8145
		40	2638	3240	4080	4978	5926	7077	8472
		35	2727	3423	4320	5217	6206	7362	8799
		25	2816	3606	4397	5659	6708	7857	8638
	Power (W)	65					2408	2473	2562
		55			2064	2097	2114	2130	2172
		50		1825	1873	1900	1937	1974	2036
		45	1635	1664	1771	1691	1748	1806	1888
		40	1519	1567	1661	1613	1653	1694	1760
		35	1403	1471	1552	1534	1559	1583	1632
		25	1172	1255	1347	1378	1397	1416	1461
YH89TI-100	Cap (W)	65				5615	7066	8529	
		55			4703	5498	6557	7836	9558
		50		3706	4846	5800	6914	8381	10036
		45	3287	3942	4954	6112	7281	8761	10506
		40	3402	4179	5263	6420	7643	9128	10928
		35	3517	4415	5572	6729	8005	9496	11350
		25	3632	4652	5671	7299	8652	10135	11142
	Power (W)	65					3038	3127	3240
		55			2611	2638	2666	2694	2747
		50		2307	2368	2390	2443	2496	2575
		45	2068	2104	2239	2125	2204	2283	2388
		40	1921	1982	2101	2026	2084	2142	2226
		35	1774	1860	1962	1927	1964	2001	2064
		25	1483	1587	1703	1729	1760	1791	1847
YH104TI-100	Cap (W)	65				6687	8415	10159	
		55			5602	6548	7809	9332	11384
		50		4414	5772	6908	8235	9982	11953
		45	3915	4695	5900	7279	8672	10434	12513
		40	4052	4977	6268	7647	9103	10872	13015
		35	4189	5259	6636	8014	9534	11310	13518
		25	4326	5540	6754	8693	10305	12071	13270
	Power (W)	65					3619	3724	3859
		55			3109	3142	3175	3209	3272
		50		2748	2821	2846	2909	2973	3067
		45	2463	2506	2667	2531	2625	2719	2844
		40	2288	2361	2502	2413	2482	2551	2651
		35	2112	2216	2337	2295	2339	2384	2458
		25	1766	1890	2029	2060	2096	2133	2200

Capacity @ 11°C Super Heat, 8.3°C Subcooling

Capacidad @ 11°C Supercalentamiento, 8.3°C Subenfriamiento



# YH Series

## Capacity / Capacidad

# R407C

Model / Modelo	C.T. (°C)	E.T.(°C)							
		-20	-15	-10	-5	0	5	10	
YHI19TI-100	Cap (W)	65					7581	9540	11516
		55			6350	7423	8853	10580	12906
		50		5004	6543	7831	9336	11316	13551
		45	4438	5323	6688	8252	9831	11829	14185
		40	4593	5642	7106	8669	10320	12325	14755
		35	4749	5961	7523	9085	10808	12821	15325
		25	4904	6280	7657	9855	11682	13684	15043
	Power (W)	65					4048	4179	4331
		55			3490	3500	3550	3601	3672
		50		3084	3166	3167	3252	3337	3442
		45	2764	2812	2994	2814	2933	3052	3191
		40	2568	2649	2808	2682	2773	2864	2975
		35	2371	2487	2623	2549	2612	2675	2758
		25	1982	2121	2277	2285	2339	2394	2469
YHI28TI-100	Cap (W)	65				8157	10264	12391	
		55			6833	7987	9525	11383	13886
		50		5384	7040	8426	10045	12175	14580
		45	4775	5727	7196	8879	10578	12727	15262
		40	4942	6071	7645	9327	11103	13261	15875
		35	5109	6414	8094	9775	11629	13795	16488
		25	5277	6757	8238	10603	12569	14723	16186
	Power (W)	65					4274	4409	4569
		55			3681	3699	3749	3799	3874
		50		3253	3339	3349	3434	3520	3630
		45	2916	2966	3158	2976	3098	3219	3366
		40	2708	2795	2962	2836	2928	3021	3138
		35	2501	2623	2767	2696	2759	2822	2910
		25	2090	2237	2401	2418	2471	2525	2604
YHI33TI-100	Cap (W)	65				8475	10665	12875	
		55			7100	8299	9897	11828	14428
		50		5594	7315	8755	10437	12651	15150
		45	4962	5951	7477	9226	10991	13224	15859
		40	5135	6308	7944	9691	11537	13779	16496
		35	5309	6665	8411	10157	12083	14334	17133
		25	5483	7021	8560	11017	13060	15298	16818
	Power (W)	65					4440	4581	4747
		55			3825	3842	3894	3947	4025
		50		3381	3470	3477	3567	3657	3772
		45	3030	3082	3281	3090	3218	3345	3498
		40	2814	2904	3078	2945	3042	3139	3261
		35	2598	2726	2875	2800	2866	2932	3023
		25	2172	2325	2495	2510	2567	2624	2706

Capacity @ 11°C Super Heat, 8.3°C Subcooling

Capacidad @ 11°C Supercalentamiento, 8.3°C Subenfriamiento

# YH Series

## Capacity / Capacidad

## R407C

Model / Modelo	C.T. (°C)	E.T.(°C)							
		-20	-15	-10	-5	0	5	10	
YHI40TI-100	Cap (W)	65				8922	11227	13553	
		55			7473	8735	10418	12450	15187
		50		5889	7700	9216	10987	13317	15947
		45	5223	6264	7871	9711	11570	13920	16693
		40	5406	6640	8362	10201	12144	14504	17364
		35	5588	7015	8853	10691	12719	15088	18034
		25	5771	7391	9011	11597	13748	16104	17703
	Power (W)	65					4672	4822	4997
		55			4026	4041	4098	4155	4237
		50		3558	3652	3658	3754	3850	3971
		45	3189	3244	3454	3250	3386	3521	3682
		40	2962	3057	3240	3097	3200	3304	3432
		35	2735	2869	3026	2944	3015	3086	3182
		25	2286	2447	2627	2639	2701	2762	2848
YHI50TI-100	Cap (W)	65				9559	12029	14521	
		55			8007	9359	11163	13340	16272
		50		6309	8250	9874	11771	14268	17086
		45	5596	6712	8433	10405	12396	14914	17886
		40	5792	7114	8959	10930	13012	15540	18604
		35	5988	7516	9486	11455	13628	16166	19322
		25	6183	7919	9654	12426	14730	17254	18968
	Power (W)	65					5004	5166	5354
		55			4314	4326	4389	4452	4539
		50		3813	3913	3915	4020	4125	4254
		45	3417	3476	3700	3478	3626	3773	3945
		40	3174	3275	3471	3315	3427	3540	3677
		35	2931	3074	3242	3151	3229	3307	3410
		25	2450	2622	2814	2824	2892	2959	3052
YHI75TI-100	Cap (W)	65				11152	14033	16941	
		55			9342	10919	13023	15563	18984
		50		7361	9625	11520	13733	16646	19934
		45	6529	7830	9839	12139	14462	17400	20867
		40	6757	8300	10453	12752	15180	18130	21705
		35	6986	8769	11067	13364	15899	18860	22543
		25	7214	9239	11263	14497	17184	20130	22129
	Power (W)	65					5751	5941	6157
		55			4961	4968	5043	5119	5220
		50		4384	4500	4495	4619	4743	4893
		45	3930	3998	4255	3993	4166	4339	4537
		40	3650	3766	3992	3805	3938	4071	4229
		35	3370	3535	3729	3616	3710	3803	3921
		25	2817	3015	3236	3240	3322	3403	3510

Capacity @ 11°C Super Heat, 8.3°C Subcooling

Capacidad @ 11°C Supercalentamiento, 8.3°C Subenfriamiento



# YH Series

## Capacity / Capacidad

# R407C

Model / Modelo	C.T. (°C)	E.T.(°C)							
		-20	-15	-10	-5	0	5	10	
YH200TI-100	Cap (W)	65				14236	15448	18683	
		55			10222	12229	14993	18097	21469
		50		8829	10693	13145	16018	19248	22593
		45	7568	9202	11434	14093	17044	20356	23690
		40	7869	9805	12134	14834	17916	21195	24814
		35	8374	10414	12860	15662	18700	22028	25938
		25	9136	11291	13561	16616	19583	23312	26926
	Power (W)	65					7703	7770	7836
		55			6106	6154	6178	6233	6275
		50		5365	5443	5515	5540	5624	5672
		45	4768	4804	4895	4919	4979	5009	5172
		40	4238	4340	4364	4424	4497	4503	4678
		35	3744	3828	3936	4002	4035	4117	4256
		25	3207	3315	3448	3526	3677	3695	3743
YH230TI-100	Cap (W)	65				16146	17521	21191	
		55			11594	13870	17005	20525	24350
		50		10014	12128	14909	18168	21831	25625
		45	8583	10437	12968	15985	19331	23088	26869
		40	8925	11121	13762	16824	20320	24039	28144
		35	9498	11811	14585	17764	21209	24985	29419
		25	10362	12806	15381	18846	22211	26440	30539
	Power (W)	65					8781	8857	8932
		55			6960	7015	7043	7104	7153
		50		6115	6204	6287	6314	6410	6465
		45	5435	5476	5579	5607	5675	5710	5895
		40	4830	4947	4974	5043	5126	5133	5332
		35	4267	4363	4487	4562	4599	4693	4852
		25	3655	3779	3930	4019	4191	4212	4267
YH266TI-100	Cap (W)	65				18674	20263	24507	
		55			13408	16041	19666	23738	28162
		50		11581	14027	17242	21011	25248	29636
		45	9927	12070	14998	18487	22357	26701	31075
		40	10322	12862	15916	19458	23500	27802	32549
		35	10984	13660	16868	20544	24529	28895	34024
		25	11984	14811	17789	21796	25687	30578	35319
	Power (W)	65					9817	9901	9986
		55			7781	7843	7873	7943	7996
		50		6836	6936	7028	7059	7167	7228
		45	6076	6122	6237	6268	6345	6383	6591
		40	5400	5531	5561	5638	5730	5738	5961
		35	4771	4878	5016	5100	5142	5246	5424
		25	4087	4225	4394	4494	4686	4709	4770

Capacity @ 11°C Super Heat, 8.3°C Subcooling

Capacidad @ 11°C Supercalentamiento, 8.3°C Subenfriamiento

# YH Series

## Capacity / Capacidad

## R407C

Model / Modelo	C.T. (°C)	E.T.(°C)							
		-20	-15	-10	-5	0	5	10	
YH307TI-100	Cap (W)	65				21482	23310	28193	
		55			15424	18453	22624	27307	32396
		50		13323	16136	19835	24171	29045	34093
		45	11419	13885	17253	21267	25718	30717	35748
		40	11875	14796	18310	22384	27034	31983	37444
		35	12636	15714	19405	23633	28218	33240	39140
		25	13786	17038	20464	25073	29550	35177	40630
	Power (W)	65					11237	11334	11431
		55			8907	8978	9013	9092	9153
		50		7826	7940	8046	8081	8204	8274
		45	6955	7008	7140	7175	7263	7307	7544
		40	6181	6331	6366	6454	6560	6568	6823
		35	5461	5584	5742	5839	5886	6006	6209
		25	4678	4836	5030	5144	5364	5390	5460
YH355TI-100	Cap (W)	65				24922	27043	32707	
		55			17894	21408	26246	31680	37584
		50		15456	18720	23011	28042	33696	39552
		45	13248	16109	20016	24672	29837	35635	41472
		40	13776	17165	21242	25968	31363	37104	43440
		35	14659	18230	22512	27418	32736	38563	45408
		25	15994	19766	23741	29088	34282	40810	47136
	Power (W)	65					12908	13019	13130
		55			10231	10312	10353	10443	10514
		50		8989	9120	9242	9282	9423	9504
		45	7989	8050	8201	8242	8343	8393	8666
		40	7100	7272	7312	7413	7535	7545	7838
		35	6273	6414	6595	6706	6761	6898	7132
		25	5373	5555	5777	5909	6161	6191	6272

Capacity @ 11°C Super Heat, 8.3°C Subcooling

Capacidad @ 11°C Supercalentamiento, 8.3°C Subenfriamiento

# YSH Series

## Capacity / Capacidad

# R407C

Model / Modelo	C.T. (°C)	E.T.(°C)							
		-20	-15	-10	-5	0	5	10	
YSH400TIG-100	Cap (W)	65					28535	30964	37450
		55			20489	24512	30052	36274	43034
		50		17697	21434	26348	32108	38582	45287
		45	15169	18445	22918	28249	34163	40802	47485
		40	15774	19654	24322	29733	35911	42484	49739
		35	16785	20874	25776	31393	37483	44155	51992
		25	18313	22633	27183	33306	39252	46727	53971
	Power (W)	65					15518	15652	15786
		55			12301	12398	12446	12556	12641
		50		10807	10965	11111	11159	11329	11426
		45	9605	9678	9860	9908	10030	10091	10418
		40	8536	8743	8791	8913	9058	9071	9423
		35	7542	7711	7929	8063	8128	8293	8574
		25	6460	6678	6946	7103	7407	7443	7541
YSH450TIG-100	Cap (W)	65					32174	34913	42225
		55			23102	27638	33884	40899	48521
		50		19954	24168	29707	36202	43502	51062
		45	17103	20796	25841	31852	38519	46005	53540
		40	17785	22160	27423	33525	40490	47901	56081
		35	18925	23535	29063	35396	42262	49785	58622
		25	20648	25518	30649	37553	44258	52685	60853
	Power (W)	65					17497	17648	17798
		55			13869	13978	14033	14156	14252
		50		12185	12363	12527	12582	12774	12883
		45	10830	10912	11117	11172	11309	11377	11747
		40	9625	9857	9912	10049	10213	10227	10624
		35	8503	8694	8940	9091	9165	9351	9667
		25	7284	7530	7831	8009	8351	8393	8502

Capacity @ 11°C Super Heat, 8.3°C Subcooling

Capacidad @ 11°C Supercalentamiento, 8.3°C Subenfriamiento

Model / Modelo	C.T. (°C)	E.T.(°C)							
		-20	-15	-10	-5	0	5	10	
YH95CI-100	Cap (W)	65				5326	6745	8244	
		55			4219	5663	6932	8272	9881
		50		3719	4885	6261	7552	8938	10631
		45	3172	4311	5385	6773	8115	9548	11353
		40	3625	4748	5801	7257	8622	10159	12047
		35	4092	5114	6190	7684	9130	10742	12740
		25	4304	5481	6578	8111	9637	11325	13434
	Power (W)	65					3751	3731	3731
		55			2985	2986	2972	2956	2956
		50		2639	2646	2660	2657	2644	2646
		45	2372	2387	2365	2374	2372	2359	2368
		40	2112	2134	2113	2121	2121	2113	2124
		35	1890	1905	1886	1895	1898	1897	1915
		25	1668	1676	1659	1670	1676	1682	1705
YH119CI-100	Cap (W)	65				7097	8988	10985	
		55			5622	7546	9237	11022	13168
		50		4956	6510	8343	10063	11910	14166
		45	4226	5745	7176	9025	10814	12724	15128
		40	4830	6327	7730	9670	11490	13537	16053
		35	5453	6815	8248	10239	12166	14314	16977
		25	5736	7303	8766	10808	12841	15091	17902
	Power (W)	65					4950	4925	4925
		55			3940	3941	3922	3902	3902
		50		3483	3493	3511	3507	3489	3493
		45	3130	3150	3122	3134	3130	3114	3125
		40	2787	2817	2788	2799	2799	2788	2803
		35	2494	2515	2489	2502	2506	2504	2527
		25	2201	2212	2190	2205	2212	2220	2250
YH128CI-100	Cap (W)	65				7633	9668	11816	
		55			6047	8117	9935	11856	14163
		50		5331	7002	8974	10824	12811	15238
		45	4546	6179	7718	9708	11632	13686	16272
		40	5195	6805	8315	10401	12359	14561	17267
		35	5865	7330	8872	11013	13086	15397	18261
		25	6169	7855	9429	11625	13813	16232	19256
	Power (W)	65					5325	5297	5297
		55			4238	4239	4219	4197	4197
		50		3746	3757	3776	3772	3753	3757
		45	3367	3388	3358	3371	3367	3350	3362
		40	2998	3030	2999	3010	3010	2999	3015
		35	2683	2705	2677	2691	2695	2694	2718
		25	2367	2379	2355	2371	2380	2388	2421

Capacity @ 11°C Super Heat, 8.3°C Subcooling

Capacidad @ 11°C Supercalentamiento, 8.3°C Subenfriamiento

# YH Series

## Capacity / Capacidad

# R410A

Model / Modelo	C.T. (°C)	E.T.(°C)							
		-20	-15	-10	-5	0	5	10	
YHI50CI-100	Cap (W)	65				9142	11579	14152	
		55			7243	9722	11899	14200	16963
		50		6385	8386	10748	12964	15343	18250
		45	5445	7401	9244	11627	13931	16391	19489
		40	6222	8151	9959	12457	14802	17440	20680
		35	7024	8779	10626	13190	15672	18440	21871
		25	7389	9408	11293	13923	16543	19441	23062
	Power (W)	65					6316	6284	6284
		55			5027	5028	5004	4979	4979
		50		4444	4457	4479	4475	4452	4457
		45	3994	4019	3983	3998	3994	3973	3988
		40	3556	3594	3557	3571	3571	3557	3577
		35	3182	3208	3176	3192	3197	3195	3224
		25	2808	2822	2794	2813	2823	2832	2871
YHI75CI-100	Cap (W)	65				10207	12928	15801	
		55			8087	10854	13286	15854	18940
		50		7129	9363	12000	14474	17131	20376
		45	6079	8263	10321	12982	15554	18301	21759
		40	6947	9100	11119	13909	16526	19472	23089
		35	7843	9802	11864	14727	17498	20589	24419
		25	8250	10504	12609	15545	18470	21706	25749
	Power (W)	65					7052	7016	7016
		55			5613	5614	5587	5559	5559
		50		4961	4976	5001	4996	4970	4976
		45	4459	4487	4447	4464	4459	4436	4452
		40	3971	4013	3972	3987	3987	3972	3994
		35	3553	3582	3546	3564	3569	3567	3600
		25	3135	3151	3119	3141	3152	3162	3206
YHI83CI-100	Cap (W)	65				11603	14079	16915	
		55			9204	11404	13894	16716	20000
		50		8012	10050	12350	15040	18059	21492
		45	6811	8727	10895	13346	16135	19303	22985
		40	7415	9443	11691	14243	17181	20497	24278
		35	8019	10089	12438	15089	18077	21492	25472
		25	8999	11133	13532	16235	19372	22985	27064
	Power (W)	65					7395	7423	7383
		55			5876	5902	5908	5914	5890
		50		5291	5269	5284	5289	5295	5283
		45	4703	4729	4721	4736	4741	4755	4756
		40	4211	4257	4243	4247	4261	4276	4279
		35	3799	3825	3805	3819	3822	3846	3861
		25	3296	3313	3297	3300	3303	3327	3343

Capacity @ 11°C Super Heat, 8.3°C Subcooling

Capacidad @ 11°C Supercalentamiento, 8.3°C Subenfriamiento



Model / Modelo	C.T. (°C)	E.T.(°C)							
		-20	-15	-10	-5	0	5	10	
YH230CI-100	Cap (W)	65				13669	17312	21159	
		55			10829	14535	17791	21230	25363
		50		9547	12539	16069	19382	22940	27286
		45	8140	11065	13821	17384	20829	24508	29138
		40	9303	12186	14890	18626	22131	26075	30919
		35	10503	13127	15887	19721	23432	27571	32701
		25	11048	14067	16885	20817	24734	29067	34482
	Power (W)	65					9260	9212	9212
		55			7370	7372	7337	7299	7299
		50		6515	6534	6567	6560	6527	6534
		45	5855	5892	5839	5862	5855	5825	5846
		40	5214	5269	5216	5235	5235	5216	5244
		35	4665	4704	4656	4680	4687	4684	4727
		25	4117	4138	4096	4124	4138	4153	4209
YH266CI-100	Cap (W)	65				15799	20010	24457	
		55			12517	16801	20564	24539	29315
		50		11034	14493	18574	22403	26515	31538
		45	9409	12790	15975	20093	24075	28327	33679
		40	10753	14085	17210	21528	25580	30139	35738
		35	12139	15172	18363	22795	27084	31868	37797
		25	12769	16259	19516	24061	28589	33597	39855
	Power (W)	65					10703	10648	10648
		55			8519	8521	8480	8437	8437
		50		7530	7552	7591	7583	7544	7552
		45	6767	6810	6749	6776	6767	6733	6758
		40	6026	6090	6029	6051	6051	6029	6061
		35	5393	5437	5381	5409	5417	5414	5463
		25	4759	4783	4734	4767	4783	4800	4865
YH292CI-100	Cap (W)	65				17841	22596	27617	
		55			14134	18971	23221	27710	33103
		50		12460	16366	20974	25298	29941	35614
		45	10625	14442	18039	22690	27186	31987	38031
		40	12143	15906	19434	24310	28885	34033	40356
		35	13708	17133	20736	25740	30584	35986	42681
		25	14419	18360	22038	27170	32283	37938	45005
	Power (W)	65					11966	11905	11905
		55			9524	9527	9481	9432	9432
		50		8419	8443	8487	8478	8434	8443
		45	7566	7614	7546	7575	7566	7528	7555
		40	6738	6809	6740	6765	6765	6740	6777
		35	6029	6078	6017	6047	6057	6053	6108
		25	5320	5347	5293	5330	5348	5366	5440

Capacity @ 11°C Super Heat, 8.3°C Subcooling

Capacidad @ 11°C Supercalentamiento, 8.3°C Subenfriamiento

# YH Series

## Capacity / Capacidad

# R410A

Model / Modelo	C.T. (°C)	E.T.(°C)							
		-20	-15	-10	-5	0	5	10	
YH325CI-100	Cap (W)	65					18995	24057	29403
		55			15048	20199	24723	29502	35244
		50		13266	17424	22330	26934	31878	37917
		45	11312	15377	19206	24157	28944	34056	40491
		40	12928	16934	20691	25883	30753	36234	42966
		35	14595	18241	22077	27405	32562	38313	45441
		25	15352	19547	23463	28928	34371	40392	47916
	Power (W)	65					12740	12675	12675
		55			10140	10143	10094	10043	10043
		50		8964	8990	9036	9026	8980	8990
		45	8056	8107	8034	8065	8056	8015	8044
		40	7174	7250	7176	7203	7203	7176	7215
		35	6419	6471	6406	6439	6448	6445	6503
		25	5664	5693	5636	5674	5694	5714	5792
YH355CI-100	Cap (W)	65					20163	25537	31212
		55			15974	21441	26244	31318	37413
		50		14082	18496	23704	28591	33840	40250
		45	12008	16323	20388	25644	30725	36152	42983
		40	13724	17976	21964	27475	32645	38464	45610
		35	15493	19363	23436	29091	34566	40671	48237
		25	16297	20750	24907	30708	36486	42878	50865
	Power (W)	65					13524	13455	13455
		55			10764	10767	10715	10661	10661
		50		9515	9543	9592	9581	9532	9543
		45	8551	8605	8528	8562	8551	8508	8539
		40	7615	7696	7618	7646	7646	7618	7659
		35	6814	6870	6800	6835	6845	6841	6903
		25	6013	6044	5982	6023	6044	6065	6148

Capacity @ 11°C Super Heat, 8.3°C Subcooling

Capacidad @ 11°C Supercalentamiento, 8.3°C Subenfriamiento

# YSH Series

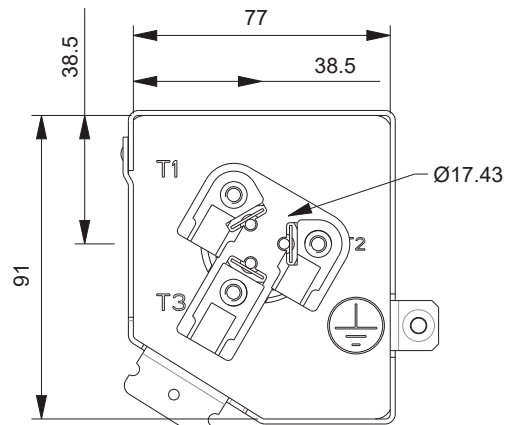
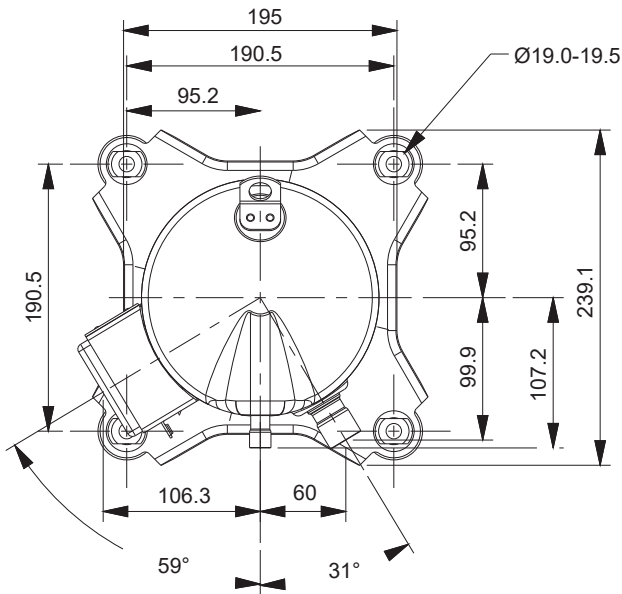
## Capacity / Capacidad

# R410A

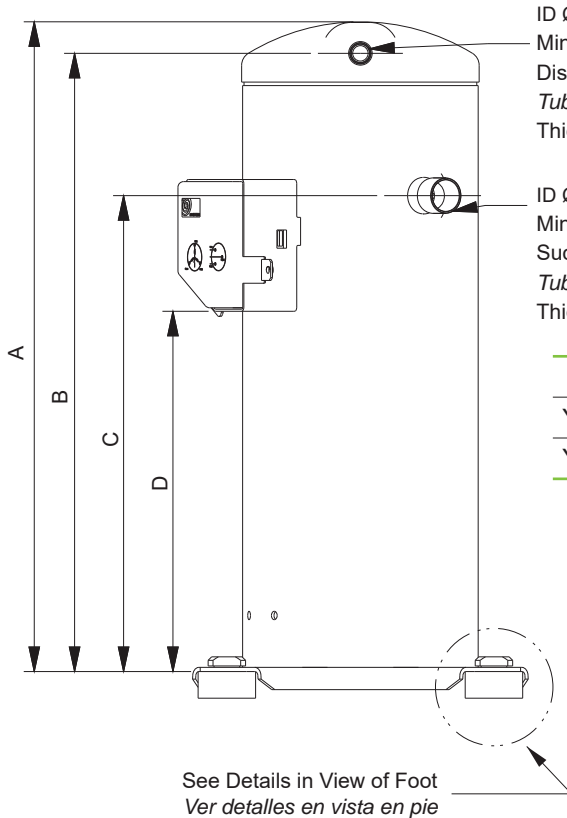
Model / Modelo	C.T. (°C)	E.T.(°C)							
		-20	-15	-10	-5	0	5	10	
<b>YSH400CIG-100</b>	Cap (W)	65				22887	28986	35428	
		55			18131	24337	29789	35547	42466
		50		15984	20994	26906	32453	38410	45686
		45	13630	18527	23141	29107	34875	41034	48788
		40	15577	20404	24931	31186	37055	43659	51770
		35	17585	21978	26601	33020	39234	46164	54752
		25	18498	23553	28271	34855	41414	48669	57734
	Power (W)	65					15965	15883	15883
		55			12706	12710	12649	12584	12584
		50		11232	11265	11323	11310	11253	11265
		45	10095	10158	10067	10107	10095	10043	10080
		40	8989	9084	8992	9026	9026	8992	9041
		35	8044	8109	8027	8068	8081	8076	8149
		25	7098	7134	7062	7110	7135	7160	7257
<b>YSH450CIG-100</b>	Cap (W)	65				25784	32656	39912	
		55			20427	27418	33560	40047	47841
		50		18008	23652	30311	36561	43272	51470
		45	15355	20872	26071	32791	39289	46229	54964
		40	17549	22987	28087	35134	41745	49185	58323
		35	19811	24760	29968	37200	44201	52007	61683
		25	20839	26534	31849	39267	46656	54829	65042
	Power (W)	65					17985	17894	17894
		55			14315	14319	14250	14177	14177
		50		12654	12691	12756	12742	12677	12691
		45	11372	11444	11342	11386	11372	11314	11356
		40	10127	10234	10131	10169	10169	10131	10186
		35	9062	9136	9043	9090	9103	9098	9181
		25	7997	8037	7956	8010	8038	8066	8176

Capacity @ 11°C Super Heat, 8.3°C Subcooling

Capacidad @ 11°C Supercalentamiento, 8.3°C Subenfriamiento

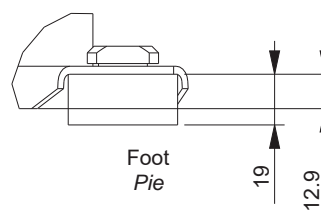


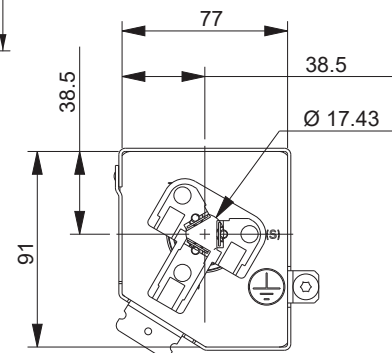
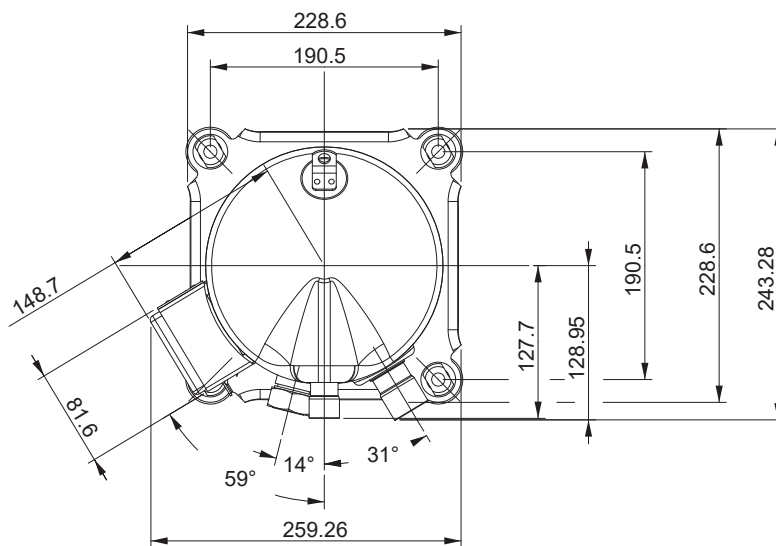
Terminal Box  
Diagrama de cableado



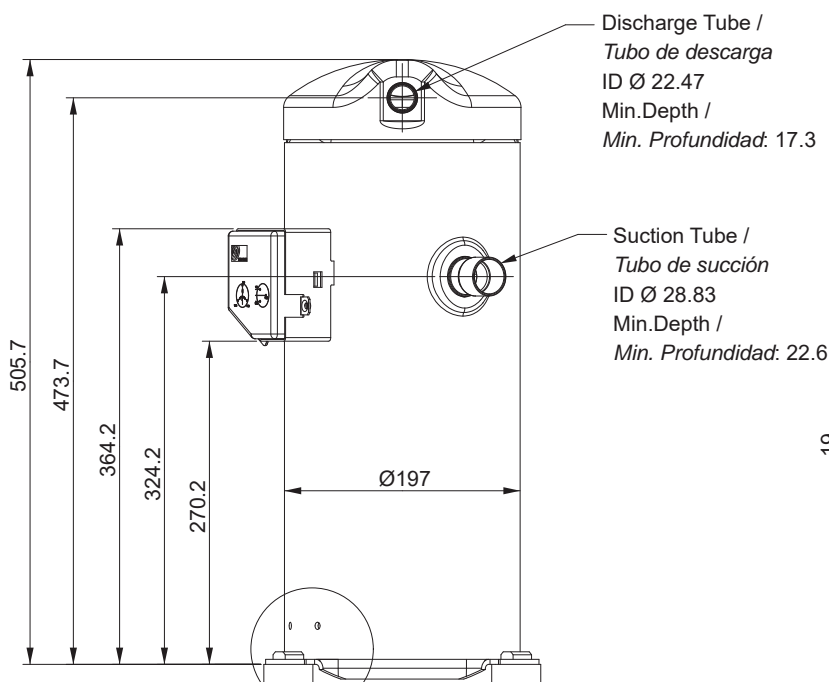
- ID Ø12.87-12.97  
Min. Depth / Min. Profundidad: 10.6  
Discharge Tube, Steel Tube with Copper Plating  
*Tubo de descarga, Tubo de acero con revestimiento de cobre*  
Thickness of Copper / Grueso de cobre: 0.04 - 0.08
- ID Ø22.35-22.45  
Min. Depth / Min. Profundidad: 17.3  
Suction Tube, Steel Tube with Copper Plating  
*Tubo de succión, Tubo de acero con revestimiento de cobre*  
Thickness of Copper / Grueso de cobre: 0.04 - 0.08

	A	B	C	D
YH69-150	418	395.5	294.5	214
YH175-183	463	440.5	339.5	259



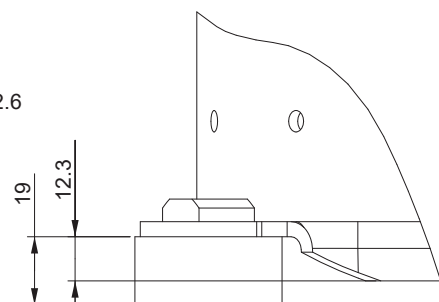


Terminal Box  
Diagrama de cableado



Discharge Tube /  
Tubo de descarga  
ID Ø 22.47  
Min. Depth /  
Min. Profundidad: 17.3

Suction Tube /  
Tubo de succión  
ID Ø 28.83  
Min. Depth /  
Min. Profundidad: 22.6



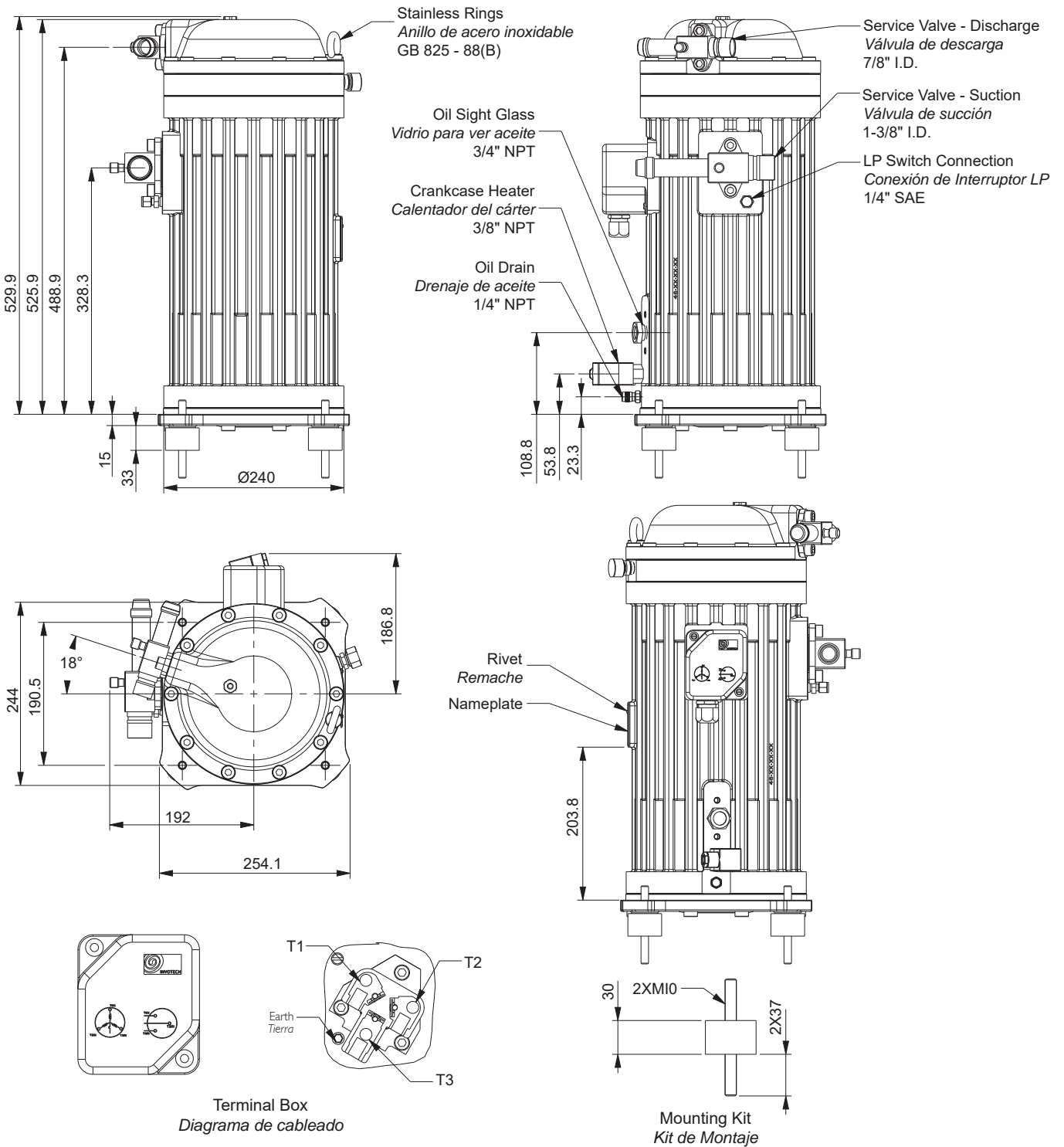
Foot  
Pie

See Details in View of Foot  
Ver detalles en vista en pie

# YSH Series

## Dimensions / Dimensiones

13-15 HP





## Invotech Scroll Technologies

No. 68, Dongnan Road, Changshu, Jiangsu, PRC.

TEL: +86 512 5290 5990

FAX: +86 512 5290 5996

Email: [scroll@invotech.cn](mailto:scroll@invotech.cn)

[www.invotech.cn](http://www.invotech.cn)



YH/YSH\_201801



XK06-015-01572

*Every effort has been made to provide accurate descriptions and data. However, due to the continuing process of product improvement and evolution, all information in this brochure is subject to change without notification.*

*Se ha realizado el mayor esfuerzo para proporcionar descripciones y datos precisos, sin embargo, debido al proceso continuo de mejora del producto y su evolución, la información en este folleto esta sujeta a cambios sin previo aviso.*